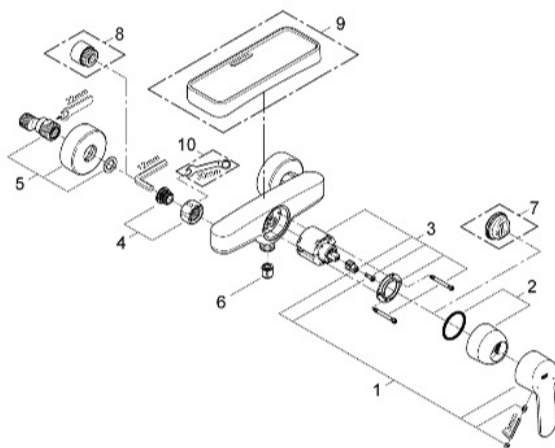


EUROSTYLE COSMOPOLITAN EINHAND-BRAUSEBATTERIE, DN 15



Pos.-Nr.	Produktbeschreibung	Bestell-Nr.
1	Hebel	46752000
2	Kappe	46427000
3	Kartusche	46048000
4	Anschlussverschraubung 1/2"	45044000
5	S-Anschluss	12662000
6	Rückflussverhinderer	08565000
7	Temperaturbegrenzer	46308000
8	Verlängerung 3/4", 20 mm	0713000M
9	Kunststoffablage	18383002
10	Spezialschlüssel	19377000

*Sonderzubehör