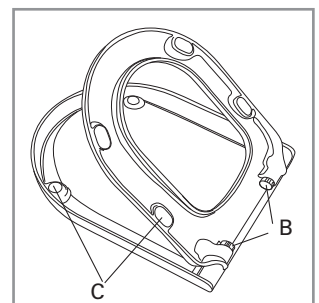
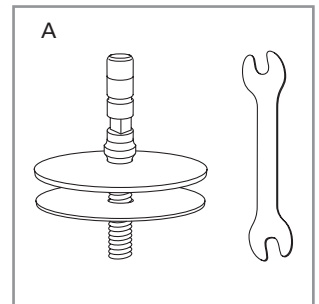
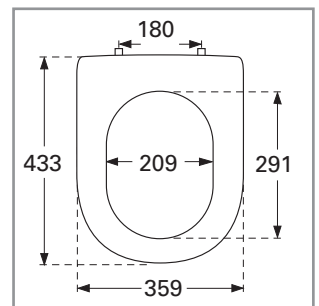


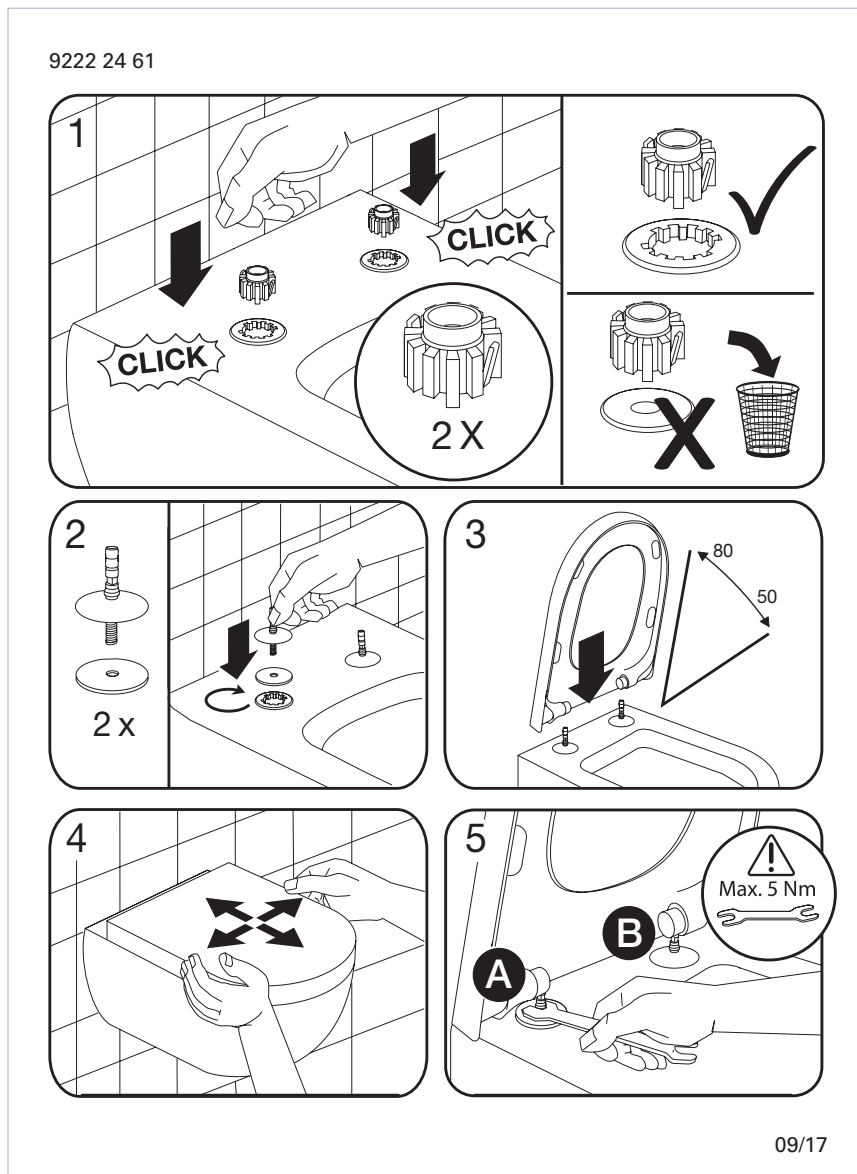


## WC-Sitz Subway 2.0 SC/QR

<b>Modell</b>	<p><b>9M68S1</b> WC-Sitz Subway 2.0 mit Soft Closing und Quick Release, einschl. 9222 24 61 Festscharnier</p> <p><b>9M68Q1</b> WC-Sitz Subway 2.0 mit Quick Release, einschl. 9222 24 61 Festscharnier</p>
<b>Produktbeschreibung</b>	<p>WC-Sitz Subway im Wrap-Over-Design aus durchgefärbtem Duroplast:</p> <ul style="list-style-type: none"> <li>- einschl. Festscharnier mit Quick Release in Edelstahl und Kunststoff</li> <li>- Lochabstand: 180 mm</li> <li>- max. Bruchstärke des Ringsitzes: 240 kg</li> <li>- 10 Jahre Garantie</li> </ul>
<b>Farbprogramm</b>	<p>01 Weiß alpin R2 Star White R3 Pergamon</p>
<b>Scharnieroberfläche</b>	<p>61 Edelstahl</p>
<b>Ersatzteile</b>	<p>A) 9222 24 61 Festscharnier mit Quick Release in Edelstahl und Kunststoff</p> <p>B) 9222 91 00/9220 24 00 Soft Closing-/ Dämpferattrappen-Paket</p> <p>C) 9220 81 00 Puffer für Sitz und Deckel</p>
<b>Cleaning Instructions</b>	<p>Für die Reinigung eine milde Seifenlösung verwenden. WC-Sitz und Scharniere nicht im feuchten Zustand lassen, sondern anschließend mit einem weichen Tuch abtrocknen. Kontakt von Sitz/Deckel und Scharnieren mit WC-Reinigern oder chlorhaltigen, scheuernden oder ätzenden Reinigungsmitteln kann zu Beschädigungen bzw. Flugrost führen. Deshalb WC-Sitz und Deckel immer hochklappen, bis das Reinigungsmittel weggespült ist.</p>



## Montageanleitung



## Materialbeschreibung

WC-SITZ: Beim Material handelt es sich um durchgefärbten Duroplast (UF A 10 = Harnstoff-Formaldehydharz), der frei von umweltschädlichen Stoffen ist. Duroplast enthält 67% Ureaformaldehydharz, 28% Cellulose sowie 5% Mineralien, Pigmente, Schmierstoffe und Feuchtigkeit. Der Rohstoff des Lieferanten enthält weniger als 0,03% freies Formaldehyd und nach dem Aushärten noch weniger.

PUFFER: EVA (Ethylen-Vinylacetat-Copolymer).

HALTERUNG/SCHARNIER: Edelstahl.

## Garantie

Die Garantie erstreckt sich auf Mängel und Fehler in unserem Produktmaterial über einen Zeitraum von 10 Jahren.

Die Produkte können jederzeit in kleinerem Umfang technische und gestalterische Änderungen erfahren. Irrtümer und Änderungen vorbehalten.