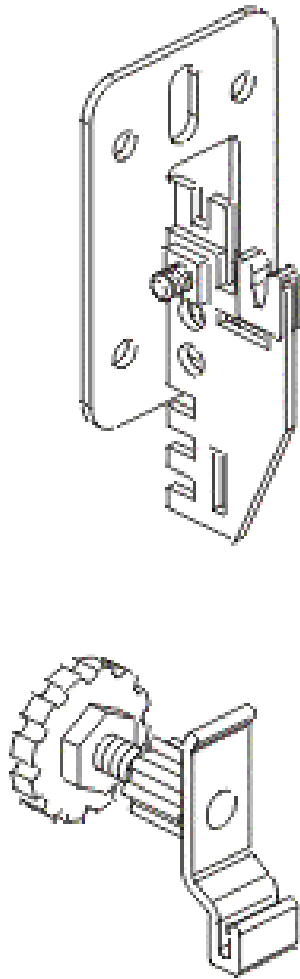


Montageanleitung

Universal-Befestigung

für Kompakt- und Flächenheizkörper mit Laschen

Satz besteht aus: 2 Konsolen, 2 Abstandhaltern, Schrauben (8 x 60)
und Dübeln (10 mm)



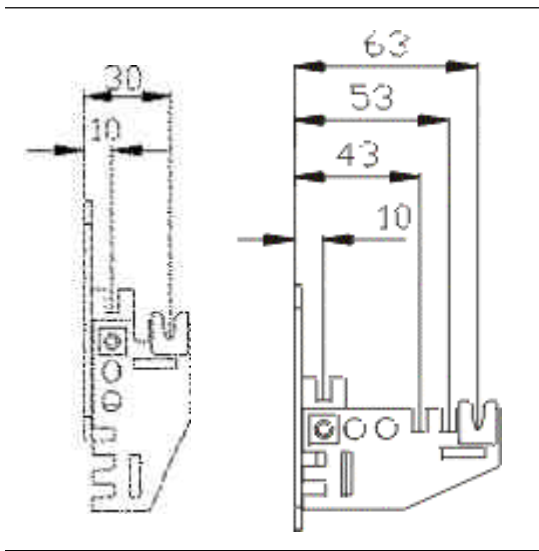


Abb. 1

Durch unterschiedliche Montagepositionen der Konsole ist der gewünschte Wandabstand universell einstellbar (Abb. 1).

Zur Montage des Heizkörpers Bohr-
löcher an der Wand anreißen und
bohren (Durchmesser 10 mm).

Konsolen mit den beiliegenden
Schrauben und Dübeln an der Wand
befestigen und waagrecht aus-
richten.

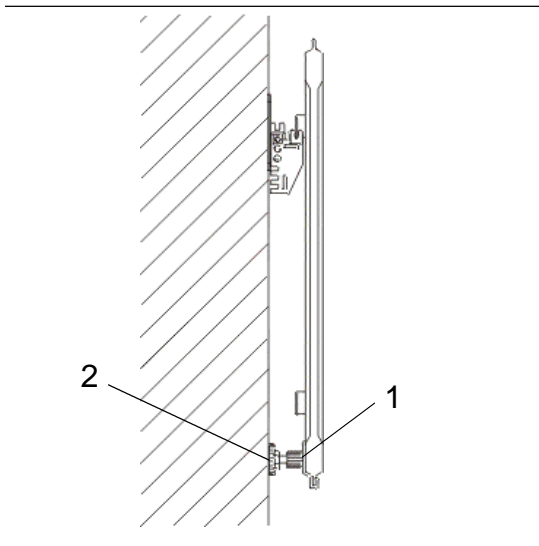


Abb. 2

Abstandhalter (Pos. 1) auf den unteren
Wasserkanal des Heizkörpers aufstek-
ken und Heizkörper aufhängen.

Durch Drehen der Rändelschraube des
Abstandhalters (Pos. 2) kann der Heiz-
körper senkrecht ausgerichtet werden.