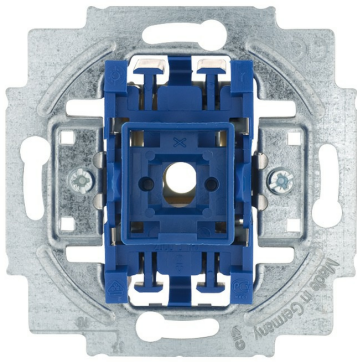


# Wippschalter-Einsatz Aus- und Wechselschaltung



## Funktionen im Überblick

- Nennspannung: 250 V~
- Nennstrom: 10 AX
- Lastart: LEDi / CFLi
- Nennleistung: 100 W
- Schutzart Gerät: IP 20
- Nur in Verbindung mit handelsüblichen UP-Gerätedosen nach DIN 49073, Teil 1, montieren oder Busch-Jaeger Art.-Nr. 3040 UP-Dose Mauerwerk, 3050 UP-Dose Hohlwand oder 3060 UP-Dose Beton)
- Beleuchtbar durch Einsetzen der Lampe 8350, 8352, 8353, 8337-1, 8345-1 und 8344-lund LED-Einsätze.

## Bestelldaten

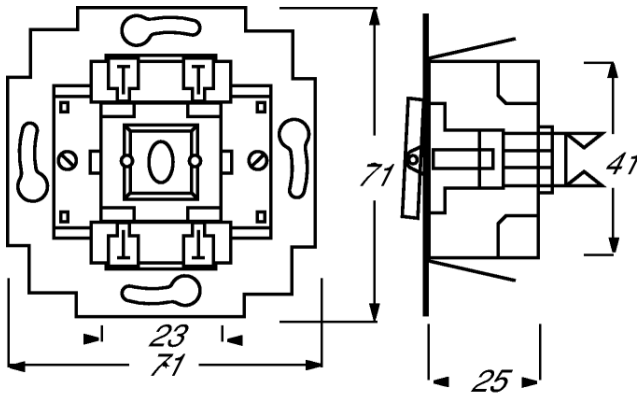
<b>Artikel-Nr:</b>	2000/6 US
<b>Bestell-Nr:</b>	2CKA001012A1069
<b>EAN:</b>	4011395007105
<b>Zolltarifnummer:</b>	85365080
<b>Preisgruppe:</b>	02
<b>Preis:</b>	8,19 EUR zzgl. MwSt.
<b>Infoblatt</b>	<a href="#">» Download PDF</a>

## Downloads

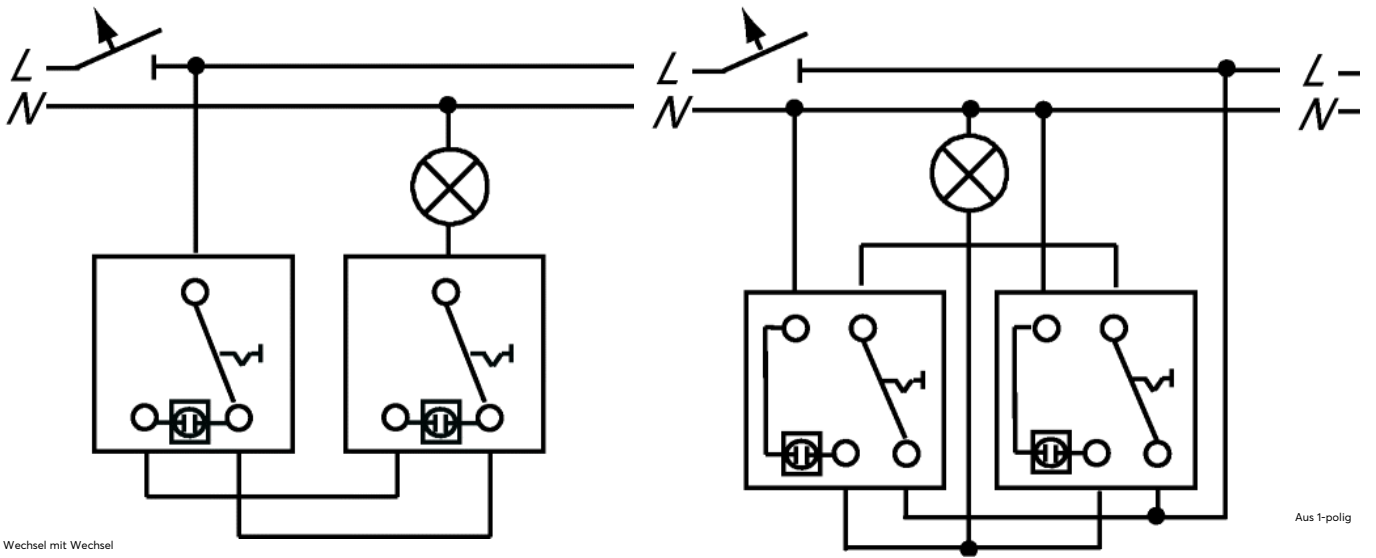
- Zertifikate**
- [EU-Konformitätserklärung](#)
  - [ROHS-Produktdeklaration](#)

- Tipps / Tricks**
- [Montagehinweise](#)

## Maßbild



Anschlussbild



Wechsel mit Wechsel

Aus 1-pollig