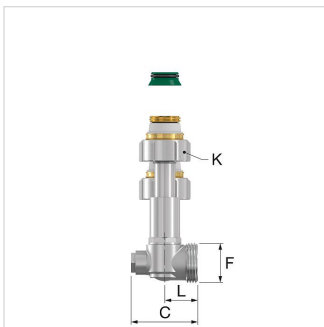
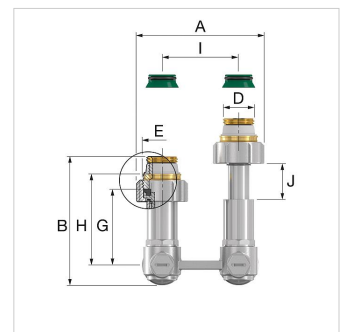
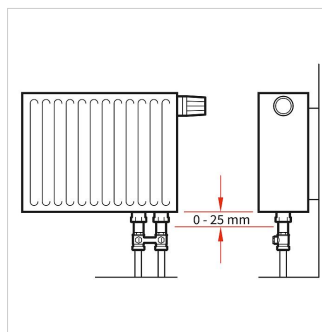
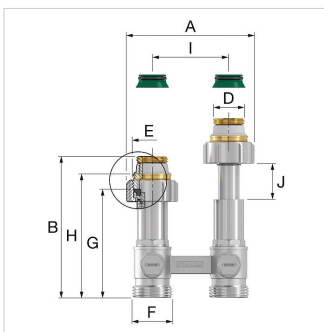


Produkt Datenblatt (2020-07-13)

F10084 - HB TELE DT/50



Beschreibung	HB TELE DT/50	
Best.-Nr.	F10084	
Model	Hahnblock EXCLUSIV mit Ausgleichsteleskop	
Ausführung	Durchgang	
Anschluss	D	G 1/2" M
	E	G 3/4" F
	F (EK)	G 3/4" M



Verpackungsinformationen

Einheit de Verwendung	1 Stück
Verpackungsform	Ausgepackt oder unverpackt
Verpackungsdimension (H. x B. x L.)	73 x 40 x 82 mm
Gewicht	0.4 Kilogramm

Klassifizierung Allgemeine Daten

Produktname	SX EXCL. H-Mod Tele DT/50 G3/4"F/M
Marke	Simplex
Produkttyp	No Specification

Typ	Abmessungen [mm]							
	A	B	C	G	H	I	J (max.)	K (SW)
HB TELE DT/50	83,7	92,7	39,0	49,7	59,7	50	25	30
HB TELE ET/50	83,7	84,5	43,9	49,7	59,7	50	25	30

Simplex Armaturen & Systeme GmbH
 Isnyer Straße 28
 88260, Argenbühl - Eisenharz - de
T + 49 75 66 94 08-0
E info@simplex-armaturen.de
I www.simplex-armaturen.de