

Vexve Termomix D

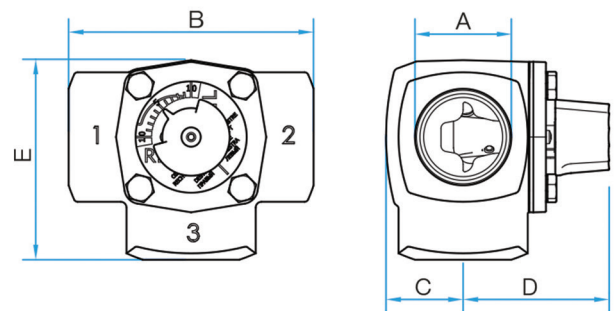
3-Wege-Mischventile aus Gusseisen

Funktion:	Anwendung als Mischventil in Heiz- und Kühlsystemen
Drehrichtung:	Kann – auch unter Druck – ohne Werkzeuge geändert werden
Anschlüsse:	Innengewinde DN 20, 25, 32, 40 und 50
Motorisierung:	Standard 4-Punktbefestigung
Geeignete Stellantriebe:	Zum Beispiel Belimo, Ouman, Seltron, Evenes, Automix, Vexve, ESBE
Wartung:	Wartungsfrei - O-Ringe, Spindel, Deckel und Schieber austauschbar

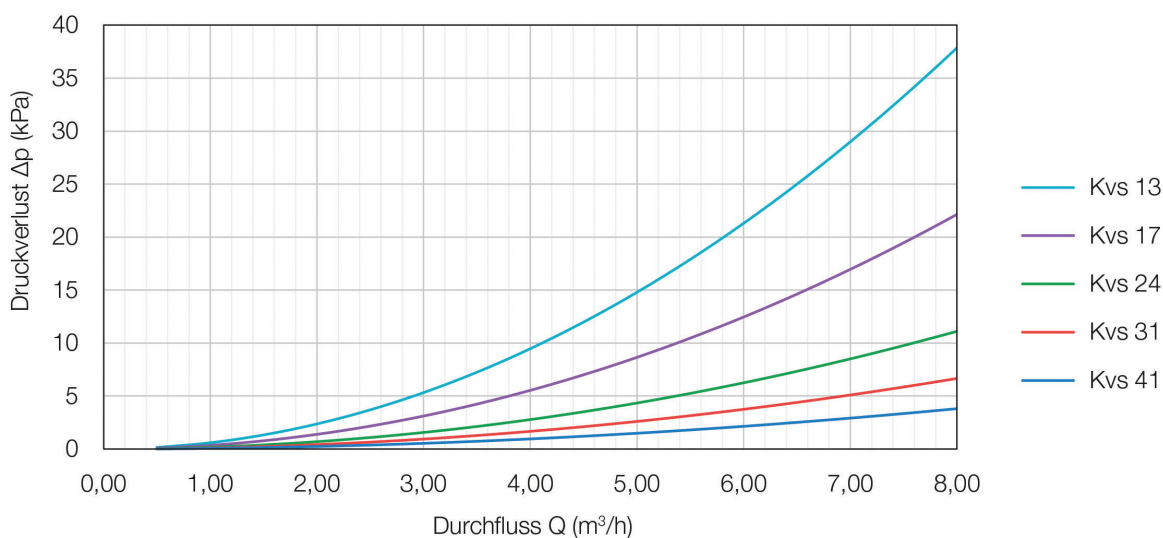


Technische Daten

Gehäuse:	Gusseisen
Schieber und Welle:	Messing
Abdeckung:	Aluminium
Griff:	POM
O-Ringe:	EPDM
Medium:	Wasser, Glykol
Maximaler Betriebsdruck:	10 bar
Betriebstemperatur:	0 °C – +120 °C
Drehmoment:	< 1 Nm
Drehwinkel:	90 Grad



Auswahldiagramm der Ventile



Vexve Termomix D

3-Wege-Mischventile aus Gusseisen

Innengewinde

Artikel	Produkt- nummer	SHK-Code	RSK-Code	EAN	Kvs	A	B mm	C mm	D mm	E mm	kg
Termomix D 20	1660000	4023072	4905075	641873 312320 2	13	20 - Rp ¾"	110	32	67	92	1,7
Termomix D 25	1660002	4023073	4905076	641873 312325 7	17	25 - Rp 1"	112	32	67	94	1,8
Termomix D 32	1660004	4023074	4905077	641873 312332 5	24	32 - Rp 1 ¼"	127	36	70	100	2,4
Termomix D 40	1660006	4023075	4905078	641873 312340 0	31	40 - Rp 1 ½"	127	40	73	101	2,7
Termomix D 50	1660008	4023076	4905079	641873 312350 9	41	50 - Rp 2"	135	48	80	105	4,1