

# DIFFERENZDRUCK-ÜBERSTRÖMVENTIL (BYPASS KIT) FÜR FESTWERTREGELSET SERIE 687

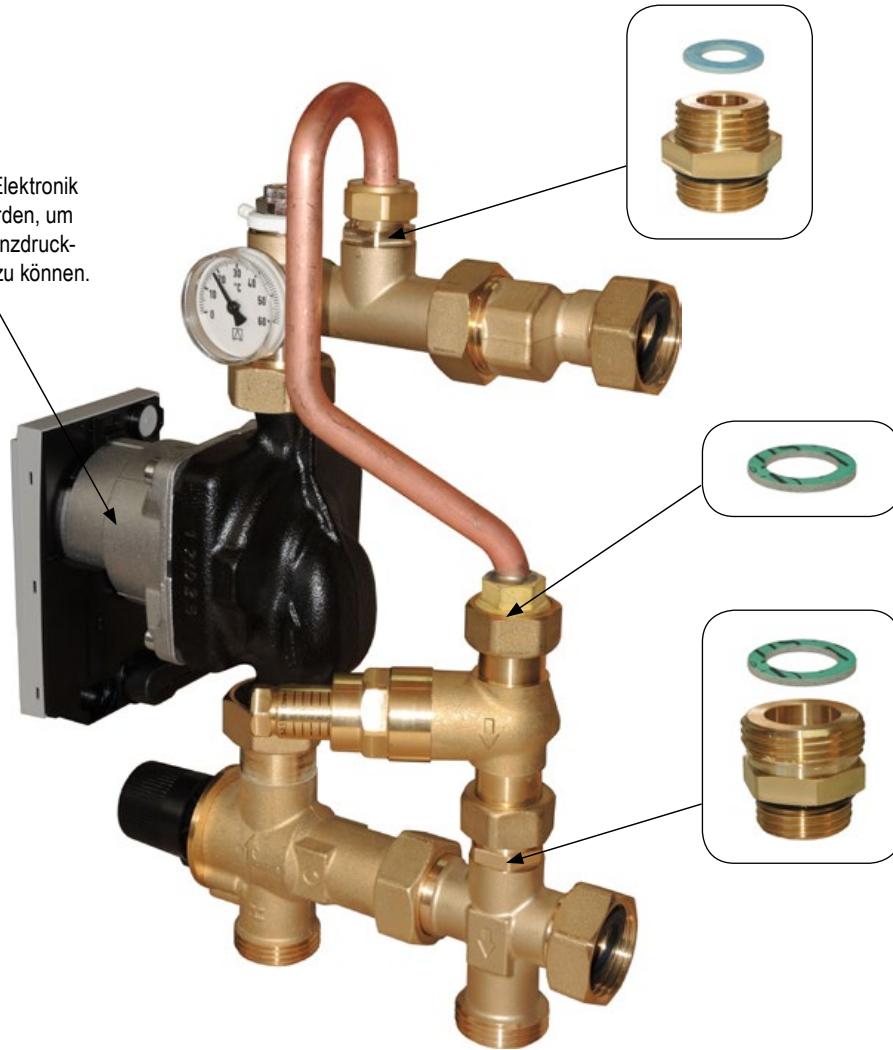


**Sicherheitshinweis:** Lesen Sie vor der Inbetriebnahme des Geräts die Montage- und Inbetriebnahmeanleitung aufmerksam durch, um Schäden oder Anlagenstörungen durch unkorrekte Verwendung des Produkts zu vermeiden. Bewahren Sie diese Anleitung für zukünftiges Nachschlagen auf.

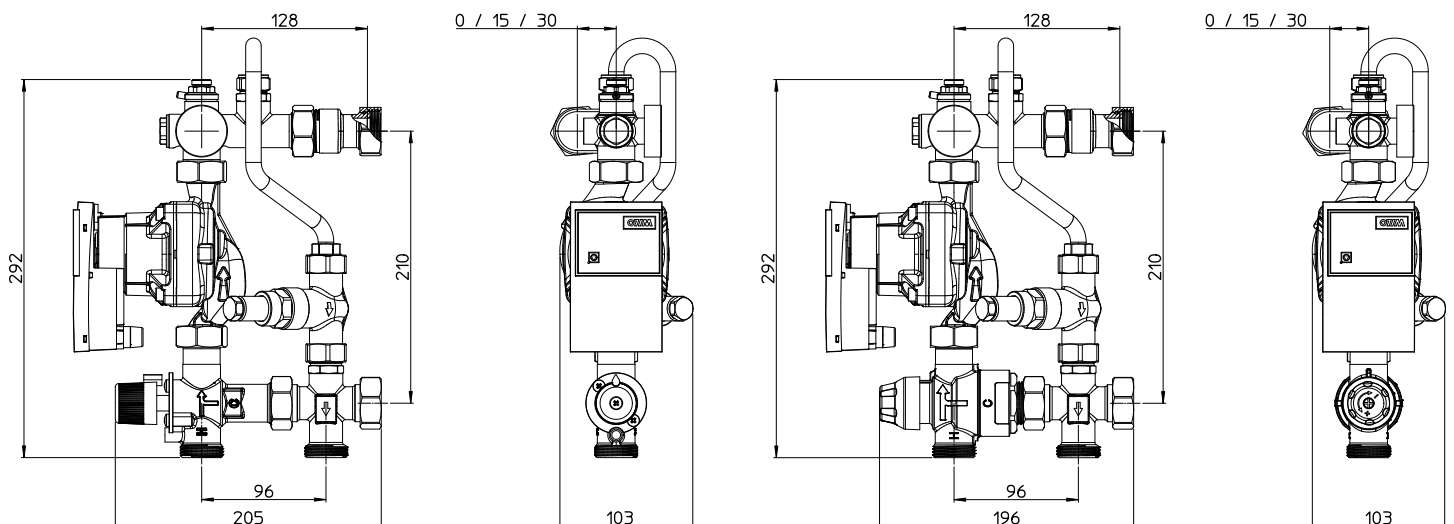
## Verzeichnis und Charakteristika der Hauptkomponenten

Die Komponenten werden nicht eingebaut geliefert: sie müssen zusammgebaut werden, um wie die Gruppe auf dem Bild auszusehen.

**Pumpe**  
Die Pumpe muss mit der Elektronik nach Außen orientiert werden, um das Einbauen des Differenzdruck-Überströmventils erlauben zu können.



## Maße





## Regelndes Überströmventil

Das By-Pass-Ventil ist verwendet in den Anlagen, die mit empfindlichen Änderungen des Durchflusses laufen können, z. B. bei den Anlagen wo Thermostat- bzw. Motorisiertventile angewendet werden. Der Bypass erlaubt einen Volumenrückstrom entsprechend der Anzahl der sich schließenden Ventile; er begrenzt den Höchstwert des durch die Umwälzpumpe erzeugten Differenzdrucks. Das Diagramm unten zeigt eine Situation, in der alle Regelventile des Heizkreises geschlossen sind. Der Bypass (Pos. 2 im Diagramm) beschränkt den Maximaldruck auf 4,75 m Wassersäule beträgt. Der angegebene Bereich ist der des durch den Bypass gehenden Förderstroms.

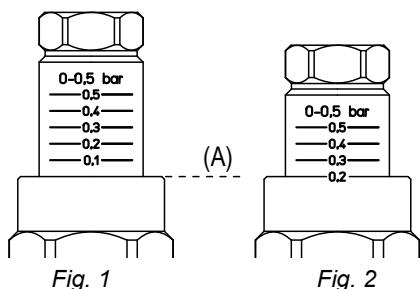
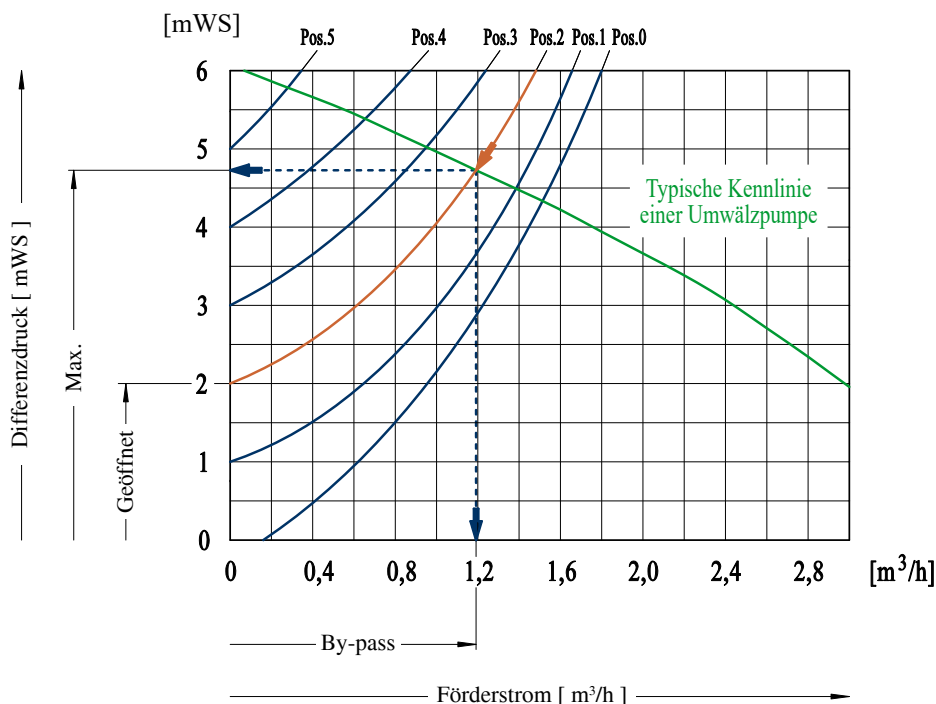


Fig. 1

Fig. 2

## Einstellung des Bypass

Zum Einstellen verwenden Sie das obige Diagramm als Referenz.

**Abb. 1.** Die Referenz zur Einstellung ist die Kerbe in der Voreinstellkrone (A).

**Abb. 2.** Beispiel zur Druckeinstellung am Bypass auf 0,2 bar.