

Dusche - Deque

UP-Thermostat mit Zweiwege-Mengenregulierung - chrom

Artikelnummer: 36 426 670-00

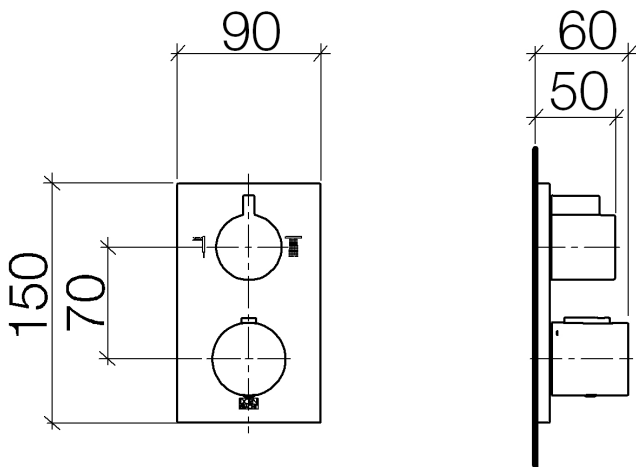
- Drehumstellung mit Mengenregulierung und Absperrfunktion
- Abdeckplatte 150 x 90 mm
- Skalengriff mit Sicherheitssperre bei 38°C
- Heißwasserbegrenzung, voreinstellbar



chrom

Zu diesem Artikel wird Zubehör benötigt.

Maßzeichnung

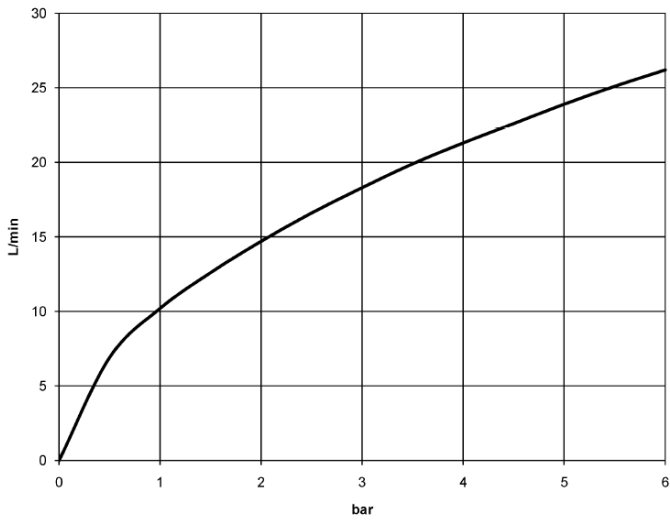


Alle Angaben in mm / inch = mm x 0,0394



Dusche - Deque
UP-Thermostat mit Zweiwege-Mengenregulierung - chrom
Artikelnummer: 36 426 670-00

Durchflussdiagramm





Dusche - Deque

UP-Thermostat mit Zweiwege-Mengenregulierung - chrom

Artikelnummer: 36 426 670-00

Weitere Oberflächenvarianten



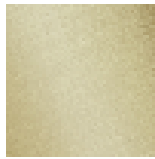
platin matt

36 426 670-06



platin

36 426 670-08



messing gebürstet

36 426 670-28



schwarz matt

36 426 670-33

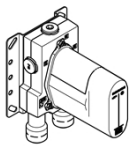


Dark Platinum matt

36 426 670-99

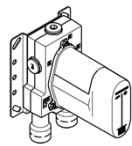
Weitere Oberflächen auf Anfrage (x-tra Service)

Benötigtes Zubehör



35 425 970 90

UP-Thermostat -



35 426 970 90

UP-Thermostat mit
Vorabspernung -

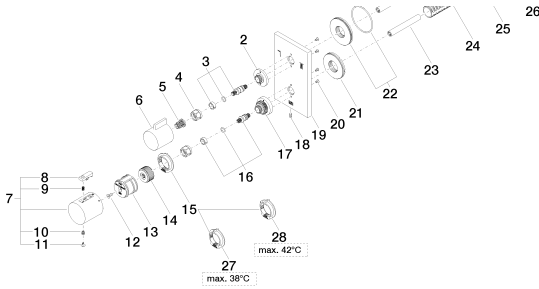
Ersatzteilstückliste

Nr.	Artikelnummer	Benennung	Verbaumenge
1	90 90 03 163 00 90	Umstellung 180° Lifetime Ø 29 x 57 mm -	1

Dusche - Deque

UP-Thermostat mit Zweiwege-Mengenregulierung - chrom

Artikelnummer: 36 426 670-00



2	09 12 12 053-00	Rastbuchsenaufnahme Ø 34,5 x 15 mm - chrom	1
3	04 29 06 111 00-00	Anschluss Ø 12,15 x 37,2 mm - chrom	1
4	09 23 30 023 90	Befestigung Überwurfmutter M15 x 1 -	2
5	09 12 12 002 90	Rastbuchse weiß Ø 15 x 12 mm -	1
6	09 20 67 006-00	Griff für Thermostat 41 x 40 x 53 mm - chrom	1
7	04 17 33 004 01-00	Griff für Thermostat Ø 46 x 48 mm - chrom	1
8	09 21 33 010-00	Thermostat Sicherheitsknopf Ø 27 x 25,5 mm - chrom	1
9	09 16 02 027 90	Griff Ø 4,5 x 7,5 mm -	1
10	09 30 30 136 90	Befestigung mit Innensechskant -	1
11	09 31 20 049-00	Abdeckung für Thermostatgriff - chrom	1
12	09 30 30 124 90	Befestigung Senkschraube mit Innensechskant M4 x 10 mm -	1
13	09 12 12 052 90	Griffaufnahme für Thermostat Ø 28,5 mm -	1
14	09 12 12 054 90	Griffaufnahme Ø 28,50 x 16 mm -	1
15	09 28 10 143 90	Begrenzungsring Ø 38 x 8 mm -	1
16	04 29 06 024 00-00	Anschluss Ø 12,15 x 30 mm - chrom	1
17	09 12 12 051-00	Rastbuchsenaufnahme Ø 35 x 26,5 mm - chrom	1
18	09 31 11 134 90	Befestigung Gewindestift mit Innensechskant mit Spitze M4 x 10 mm -	1
19	09 11 02 233-00	Rosette mit Symbolen 90 x 150 x 9 mm - chrom	1
20	09 30 30 157 90	Befestigung Senkschraube mit Innensechskant M3 x 6 mm -	4
21	09 30 01 296 90	Scheibe	1
22	90 30 01 190 00 90	Anschluss Ø 55 x 9 mm -	1
23	09 23 01 124 90	Hülse Ø 10,5 c 78 mm -	2
24	09 18 40 077 90	Hülse Ø 26 x 97 mm -	2
25	09 24 04 257 90	Befestigung Mutter Ø 32 x 19,5 mm -	2
26	90 15 02 012 00 90	Thermostatkartusche Ø 27 x 82 mm, 16-18 l/min. -	1
27	09 28 10 150 90	Begrenzungsring bis 38°C Ø 38 x 8 mm -	1
28	09 28 10 151 90	Einsatz bis 42°C Ø 38 x 8 mm -	1



Dusche - Deque

UP-Thermostat mit Zweiwege-Mengenregulierung - chrom

Artikelnummer: 36 426 670-00