

Waschtisch - IMO

Waschtisch-Einhandbatterie mit erhöhtem Standfuß ohne Ablaufgarnitur - chrom

Artikelnummer: 33 537 670-00

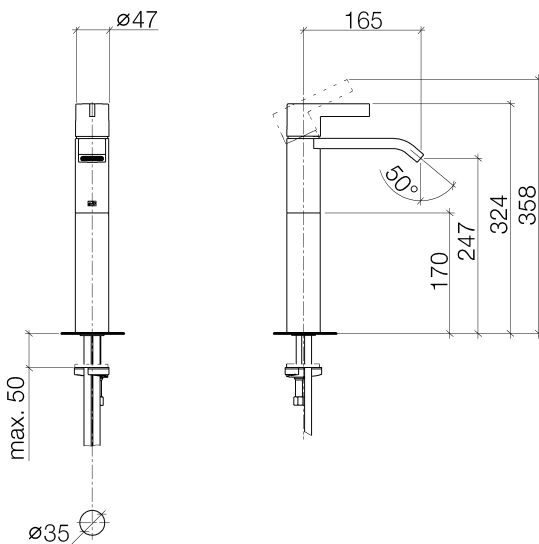


- Ausladung 165 mm
- starrer Auslauf
- rechteckiger luftangereicherter Strahl
- Armaturenhöhe 358 mm
- Höhe bis Luftsprudler 247 mm
- Bohrungsdurchmesser 35 mm
- 2x Druckschlauch M 10 x 1 eingeschraubt, dichtsicher geprüft
- Durchfluss max. 7 l/min
- bleifrei
- Armaturengruppe nach DIN 4109: 1
- Für den Einsatz an Aufbau-Waschschüsseln.



chrom

Maßzeichnung



Alle Angaben in mm / inch = mm x 0,0394

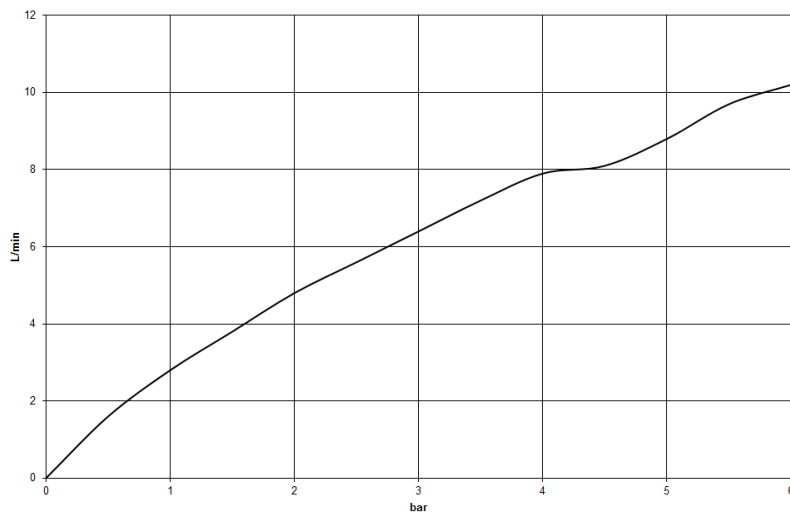


Waschtisch - IMO

Waschtisch-Einhandbatterie mit erhöhtem Standfuß ohne Ablaufgarnitur - chrom

Artikelnummer: 33 537 670-00

Durchflussdiagramm





Waschtisch - IMO

Waschtisch-Einhandbatterie mit erhöhtem Standfuß ohne Ablaufgarnitur - chrom

Artikelnummer: 33 537 670-00

Weitere Oberflächenvarianten



platin matt

33 537 670-06

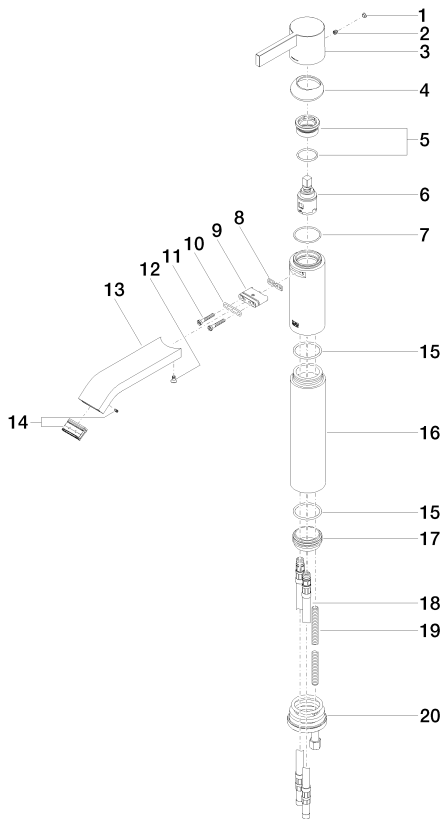
Weitere Oberflächen auf Anfrage (x-tra Service)

Waschtisch - IMO

Waschtisch-Einhandbatterie mit erhöhtem Standfuß ohne Ablaufgarnitur - chrom

Artikelnummer: 33 537 670-00

Ersatzteilstückliste



Nr.	Artikelnummer	Benennung	Verbaumenge
1	90 31 20 087 00-00	Abdeckung Ø 7 x 2,1 mm - chrom	1
2	09 31 11 030 90	Befestigung Gewindestift mit Innensechskant mit Ringschneide M5 x 5 mm -	1
3	09 20 67 003-00	Griff Hebel 47,5 x 46 x 117 mm - chrom	1
4	09 28 30 019-00	Haube Ø 44 x 13,5 mm - chrom	1
5	90 23 10 066 00 90	Befestigung Mutter 32 x 15,5 x 32 mm -	1
6	90 15 05 042 00 90	Kartusche Ø 25 x 52 mm -	1
7	09 14 10 102 90	O-Ring 33,05 x 1,78 mm -	1
8	09 14 03 131 90	Profildichtung 26 x 7,50 x 1,5 mm -	1
9	09 11 03 061 90	Anschluss 32 x 8 mm -	1
10	09 14 10 053 90	O-Ring EPDM 70 17,17 x 1,78 mm -	1
11	09 30 30 084 90	Befestigung Zylinderschraube mit Innensechskant niedriger Kopf M4 x 25 mm -	2
12	09 30 30 116 90	Befestigung Senkschraube mit Innensechskant M4 x 8 mm -	1
13	09 28 22 240-00	Auslauf 156 x 34 x 38 mm - chrom	1
14	90 29 03 045 00 90	Luftsprudlereinsatz ohne Begrenzung 32 x 8 mm -	1
15	09 14 10 119 90	O-Ring EPDM 70 33,0 x 2,5 mm -	1
16	09 28 22 244 20-00	Rohr 47 x 47 x 182 mm - chrom	1
17	09 28 10 109-07	Ring Ø 38,8 x 17 mm - roh vernickelt	1
18	04 30 04 017 00 90	Druckschlauch M10x1 x 600 mm -	2
19	09 31 11 095 90	Befestigung Gewindebolzen M8 x 280 mm -	1
20	04 30 11 085 88 90	Befestigung mit O-Ring Ø34 x 4 mm mit Distanzhülse Ø 52 x 1,5 mm -	1