

EAN: 4015474276604
static.hansa.com/01152283



- Küche
- Einhebelmischer, Spülmaschinenventil
- Standmontage
- Chrom
- Schwenkbarer Auslauf, gegossen
- CASCADE® Strahlregler
- Geräteabsperrentil, mechanisch
- Hebel mit W+K-Kennzeichnung, Einhandbedienhebel/Griff
- Temperaturbegrenzer, Heißwassersperre einstellbar (im Lieferumfang enthalten)
- HANSAECO ϕ 4.8 Steuerpatrone mit keramischen Dichtscheiben zur Wassermengen- und Temperatureinstellung. Wasserbremse bei ca. 60% Wassermenge
- Anschluss über flexible Druckschläuche
- Armaturenkörper aus entzinkungsbeständigem Messing (DZR), Messing in Trinkwasserkontakt enthält weniger als 0,3% Blei, Wasserwege ohne Nickelbeschichtung

Technische Daten

Durchflusseigenschaften

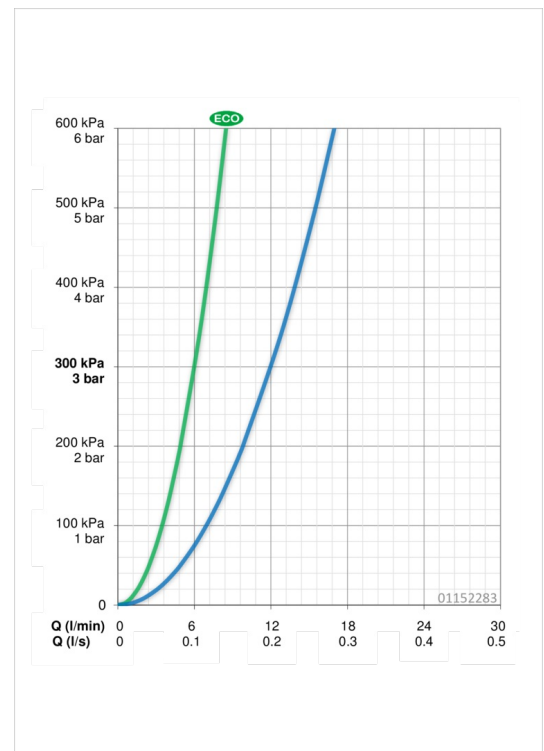
Spar-Durchfluss bei 3 bar	6.0 l/min
Durchfluss bei 3 bar	12.0 l/min

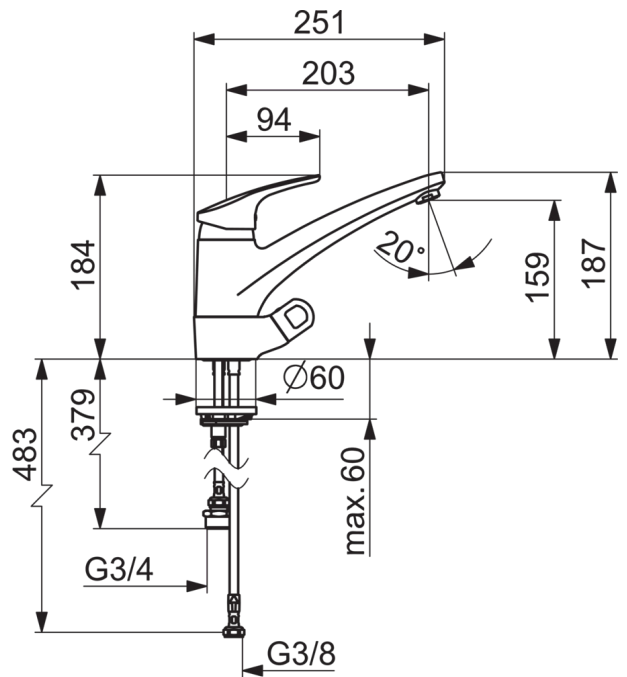
Technische Eigenschaften

DN-Größe (Nennmaß)	DN15
Warmwasserversorgung	max. +90°C
Arbeitsdruck	0.5-10 bar
Anschlussgröße	G3/8
Projection	203 mm
Werkstoff	Messing

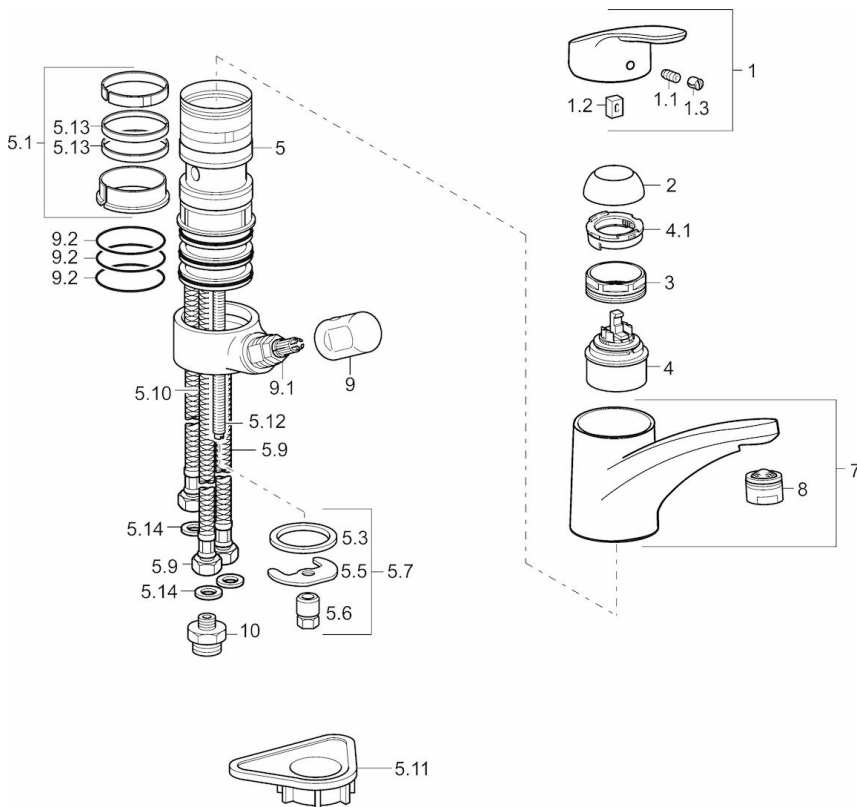
Vorschriften

EN Standard	EN 817
-------------	---------------





Ersatzteile



SP01152283

Name	Art.-Nr.
1 Hebel, L=93 mm	01880083
1.1 Schraube, M5x8, SW2.5	59904755
1.2 Kunststoffadapter	59904778
1.3 Dekorkappe Grau	59912112
2 Abdeckkappe	59912647
3 Befestigungsschraube, M50x1, SW45	59904890
4 Kartusche, 4.8 eco	59904601
4.1 Justierring	59904759
5.1 Dichtungskit	59912646
5.2 Hoher Sockel, 30 mm	59912710
5.3 Dichtung, 37x48x3.5	59911422
5.5 Befestigungsplatte	59904765
5.6 Schraube, M8x1, SW13	59904766
5.7 Befestigungsatz	59910749
5.9 Anschlußschlauch, M10 x 1 - 3/8", L=500 mm	59911767
5.10 Anschlußschlauch, L=430, G3/8-M10x1	59912515
5.11 PVC-Befestigungsplatte	59910008
5.12 Befestigungsschraube, M8x1, L=140	59912474
5.13 Dichtung, 40.3x6	59911387
5.14 Dichtung, 9.5x14.4x2	59912551
7 Auslauf	59912711
8 Luftsprudler, M24x1 A (2011-)	59913740
9 Griff	59910370
9.1 Oberteil, G1/2	59913457
9.2 O-Ring, d 45x2.5	59911151
10 Verbindungsniessel, G3/4 x G3/8	59910940