

Datenblatt



027

KEYMARK zertifiziert und geprüft nach EN215

Anwendung

Fühlerelemente RAW mit Schnappbefestigung



Die Fühlerelemente RAW sind selbsttätige Proportionalregler und eignen sich für Planungen nach DIN V 4701/10 und AP-Bereich $\leq 1K$ (EnEV).

Die Serie umfasst:

- RAW 5010 mit eingebautem Temperaturfühler
- RAW 5012 mit Fernfühler
- RAW 5110 mit eingebautem Fühler und Nullabspernung

Alle Fühlerelemente dieser Serie haben eine Frostschutzeinstellung und sind begrenzt- oder blockierbar. Zusätzlich zum Standardprogramm in RAL 9016 (Verkehrsweiß) ist eine Ausführung in der Farbe Chrom lieferbar.

Die Fühlerelemente passen zu allen Ventilgehäusen der RA-Serie sowie zu Danfoss Ventileinsätzen mit außenliegender Voreinstellung an Kompakt- oder Ventilheizkörpern.

Für die Einstellung bei schlechten Lichtverhältnissen oder für Personen mit Sehschwächen ist dieser Thermostatkopf mit einer »fühlbaren« Einstellhilfe ausgestattet. Der Montagevorgang ist einfach: Durch die Schnappbefestigung genügt ein fester Druck, um den Fühler am Ventilgehäuse zu befestigen. Am Anschlag wird der Schnappverschluss automatisch ausgelöst und der Fühler sitzt fest. Der Fühler kann gegen unbeabsichtigte Demontage gesichert werden, indem die als Zubehör lieferbare Diebstahlsicherung in die dafür vorgesehene Aussparung eingesetzt und aktiviert wird. Der Fühlerkasten des Elementes mit Fernfühler enthält 2 m Kapillarrohr. Bei der Befestigung verbleibt nicht benötigtes Kapillarrohr aufgerollt und deshalb unsichtbar im Fühlerkasten.

Die technischen Daten in Kombination mit den RA-Ventilgehäusen entsprechen den Anforderungen der Euronorm EN 215.

Bestellung und Daten

Fühlerelemente mit Schnappbefestigung

Typ	Ausführung	RAL/Farbe	Einstellbereich ¹⁾	Bestell-Nr.
RAW 5010	Eingebauter Fühler	9016/Verkehrsweiß	8-28 °C	013G5010
RAW 5110	Eingebauter Fühler mit Nullabspernung			013G5110
RAW 5012	Fernfühler 0-2 m ²⁾			013G5012
RAS-D 5128	Eingebauter Fühler mit Nullabspernung	Chrom		013G5128

¹⁾ Bei $X_p = 2 K$. (Das Ventil ist bei 2 K höherer Raumtemperatur geschlossen.)

²⁾ Bei der Lieferung des Fernfühlerelementes ist das ganze Kapillarrohr im Fühlergehäuse aufgerollt. Bei der Montage wird nur die benötigte Länge ausgezogen.

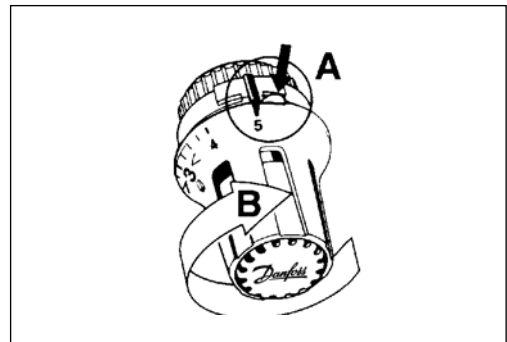
Zubehör

Produkt		Bestell-Nr.
Diebstahlsicherungen	20 Stück/Packung	013G5245
Schraubendreher-Set	Bestehend aus einem 6-Kant-Schlüssel und einem Gewindeschlüssel zur Deaktivierung der Diebstahlsicherung und zur Demontage der Blockierstifte	013G1236
Blockierstifte	Die Blockierstifte ermöglichen die Blockierung der Einstellungsbegrenzungen. Die Stifte können nur bei demontiertem Fühler mit dem Danfoss Gewindeschlüssel entfernt werden.	013G5199
Winkeladapter	Für RAW und RA 2000 Fühlerelemente für den rechtwinkligen Anschluss bei Ventilheizkörpern	013G1350
Demontagehilfe bei Heizkörpern mit Frontdurchbruch		013G5244

Begrenzung des Einstellbereichs

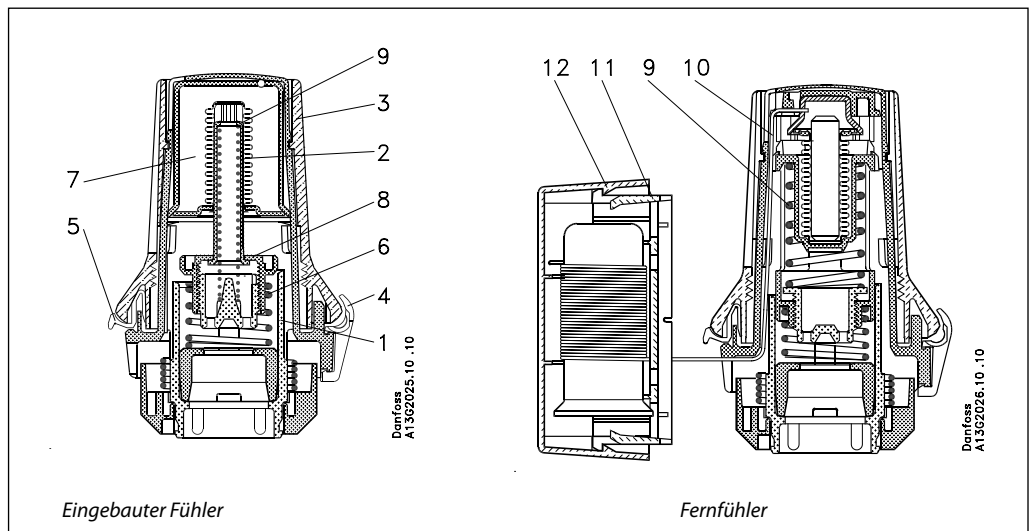
Mit Hilfe von zwei eingebauten Begrenzungsknöpfen lässt sich der Temperatureinstellbereich einfach nach oben und unten begrenzen.
 Beispiel: Stellung 4 als maximale Einstellung
 - Einstellhandgriff (B) ganz nach links drehen
 - Rechten Begrenzungsknopf (A) gedrückt festhalten und Einstellhandgriff (B) auf "4" drehen.
 - Begrenzungsknopf loslassen.

Unbefugtes Verstellen der Begrenzungseinstellungen kann mit Hilfe von Blockierstiften verhindert werden (Zubehör Nr. 013G5199). Diese können nur mit dem Danfoss Spezialwerkzeug (Best.-Nr. 013G1236) wieder entfernt werden.



Konstruktion

- 1. Sockel
- 2. Wellrohr
- 3. Einstellhandgriff
- 4. Einstellmarke
- 5. Begrenzungsdruckknopf
- 6. "Reset"-Feder
- 7. Fühlermedium
- 8. Spindel
- 9. Entlastungsfeder
- 10. Kapillarrohr
- 11. Konsole
- 12. Gehäuseabdeckung



Die Fühler arbeiten mit einem flüssigkeitsgefüllten Wellroherelement, das von der Raumtemperatur direkt gesteuert wird. Wenn die Raumtemperatur sinkt, zieht sich das Wellrohr im thermostatischen Element zusammen und öffnet das Ventil. Dadurch wird die Wärmezufuhr zum Heizkörper gerade um soviel erhöht, wie für die gewünschte Raumtemperatur erforderlich ist.

Wenn die Temperatur ansteigt, dehnt sich das Wellrohr aus und schließt das Ventil, so dass die Heizwasserzufuhr zum Heizkörper gedrosselt wird.

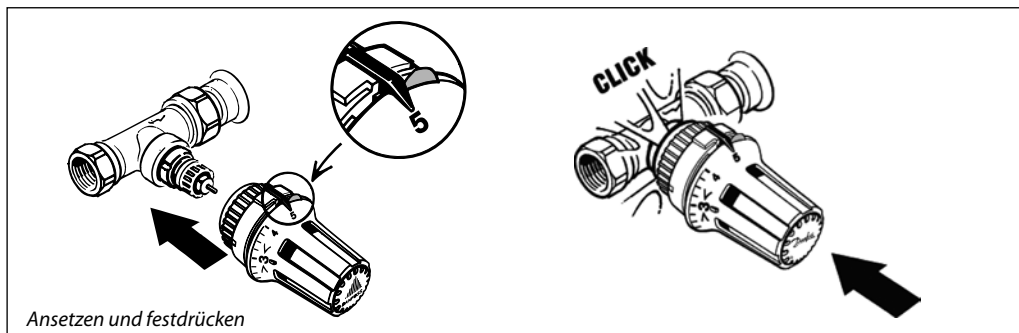
Temperatureinstellung

* = Frostschutzsicherung					
10	14	18	22	26	30 °C
* 1	2	3	4	5	
8	12	16	20	24	28 °C

Die Raumtemperaturen, die den auf dem Fühler angegebenen Zahlen bei $X_p = 2 \text{ K}$ entsprechen, gehen aus der oben angegebenen Temperaturskala hervor.

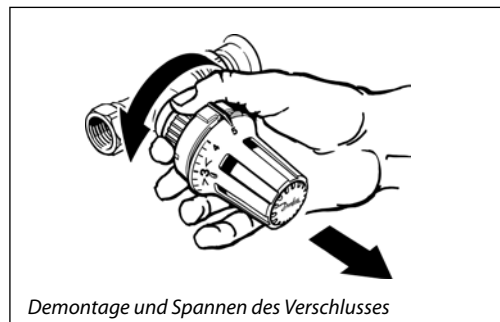
Die Angaben sind als Richtwerte zu betrachten, da die erzielte Temperatur u.a. von den Einbauverhältnissen beeinflusst wird.

Montage



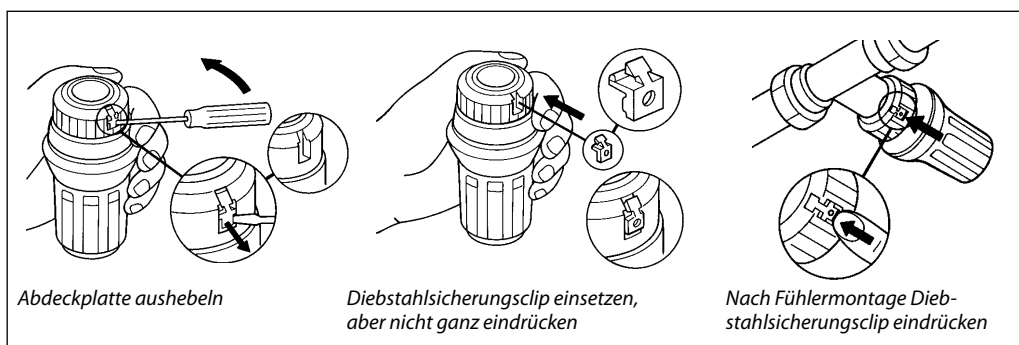
Ansetzen und festdrücken

Die Montage des Fühlerelementes auf dem Ventilgehäuse ist sehr einfach und erfolgt ohne Werkzeug: Fühlerelement ansetzen, andrücken und fertig. Ein Spannring bewirkt, dass der Verschluss beim Andrücken auf das Ventil automatisch zuschnappt. Der Spannmechanismus der Befestigung ist ab Werk aktiviert und montagebereit. Bei einer Demontage muss vor einer erneuten Montage der Mechanismus durch Drehen des hinteren Rings gespannt werden. Die Montageanweisung befindet sich auf der Verpackung sowie in der Broschüre "Gerätetechnische Informationen für den Fachmann".



Demontage und Spannen des Verschlusses

Diebstahlsicherung



Abdeckplatte aushebeln

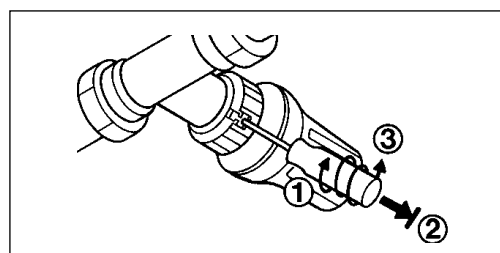
Diebstahlsicherungsclip einsetzen, aber nicht ganz eindrücken

Nach Fühlermontage Diebstahlsicherungsclip eindrücken

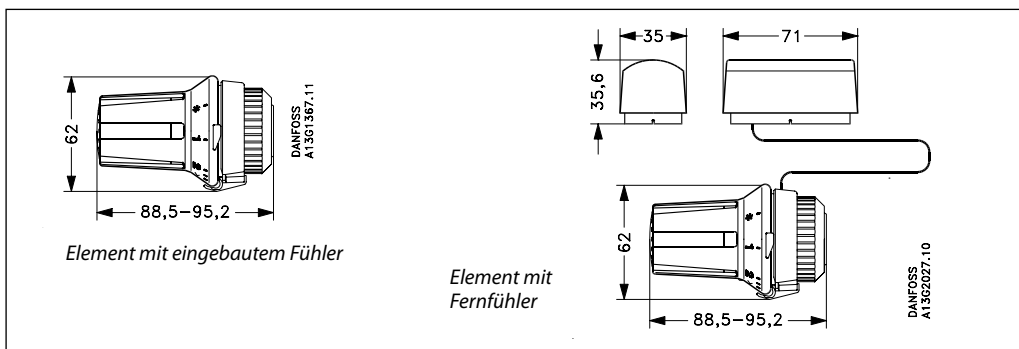
Die Diebstahlsicherung kann mit dem Gewindeschlüssel (Bestell-Nr. 013G1236) entfernt werden.

Der Vorgang erfolgt in 3 Stufen:

1. Gewindeschlüssel in die Öffnung des Sicherungsclips einschrauben
2. Gewindeschlüssel nach außen ziehen
3. Gewindeschlüssel wieder herausschrauben



Abmessungen



Element mit eingebautem Fühler

Element mit Fernfühler

Danfoss GmbH

Wärme

**Postfach 10 04 53, 63004 Offenbach
Carl-Legien-Straße 8, 63073 Offenbach**

Telefon: (069) 4 78 68 - 500

Telefax: (069) 4 78 68 - 599

E-Mail: waerme@danfoss.com

www.waerme.danfoss.de

Außenbüros:

Berlin

Telefon: (030) 6 11 40 10

Telefax: (030) 6 11 40 20

Bochum

Telefon: (0234) 5 40 90 38

Telefax: (0234) 5 40 93 36

Stuttgart

Telefon: (0711) 3 51 84 99