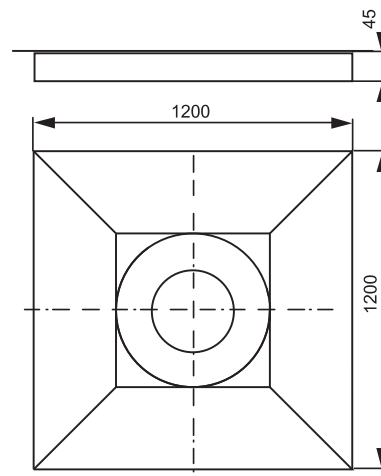


03.287.00..0000

SANIT Duschbord 1200x1200x45



Artikelnummer

03.287.00..0000

Ean11

4013341066839

Verpackung

S/1/9,P/30/293

Produktbeschreibung

Duschboard

quadratisches Duschboard für bodengleiche Duschen, Rollstuhl befahrbar, dient als Auflage für Fliesen oder ähnlichen Belag, mit integrierter Ablaufneigung von 2%, vormontiertem Ablaufflansch mit innen liegendem Dichtring für SANIT Duschauslauf, die Oberfläche ist mit einer überlappenden wasserdichten Abdichtfolie verklebt, Verpackung im Karton

LxBxH: 1200x1200x45 mm (Sonderanfertigung auf Anfrage!)

Material: EPS Hartschaum 100 kg/m³