

EFFEBI REDUCED BORE®

NEW



art. R601X... F / F Gas ASTM A351 / CF8M / PTFE / 1/4" - 2"

TECHNICAL FEATURES STD:

- **CONSTRUCTION:** ASTM A351 CF8M - AISI 316 (from casting).
- **GENERAL PRESCRIPTIONS:** ASME B16.34:2009.
- **INSPECTION TEST:** API 598:2009.
- **CONNECTIONS:** F/F UNI EN 10226 (ex ISO7/1 Rp).
DIN 2999 parallel
- **PRESSURES:** PN63 1/4" - 2".
- **TEMPERATURE LIMITS:** -20° / +150°C - PTFE.
- **STEM:** blow-out proof stem.
- **OPERATION DEVICE:** lever. Available colours: black.
Locking device.

GENERAL APPLICATIONS:

Use as an ON-OFF valve for: industrial plants, refineries, hydraulic and pneumatic systems.

For special utilizations ascertain the compatibility with process features and the corrosion resistance also by the relevant table.

SPECIAL EXECUTIONS:

- For further special requests please consult our technical/commercial service.

ALLGEMEINE DATEN DER STANDARDAUSFÜHRUNG:

- **BAUFORM:** A351 - CF8M (AISI 316)- AISI 316 (Aus Guss).
- **ALLGEMEINE VORSCHRIFTEN:** ASME B16.34:2009
- **INSPEKTIONSTEST:** API 598:2009
- **ANSCHLÜSSE:** IG/IG UNI EN 10226 (ex ISO 7/1 Rp)
(DIN2999 zylinderförmig)
- **DRUCKBEREICH:** PN63 1/4" - 2".
- **TEMPERATURBEREICH:** -20°C / +150°C - PTFE.
- **AUSBLASESICHERHEITSSPINDEL.**
- **BETÄTIGUNGSELEMENT:** Handhebel mit Blockierungssystem.
Erhältliche Farben: schwarz.

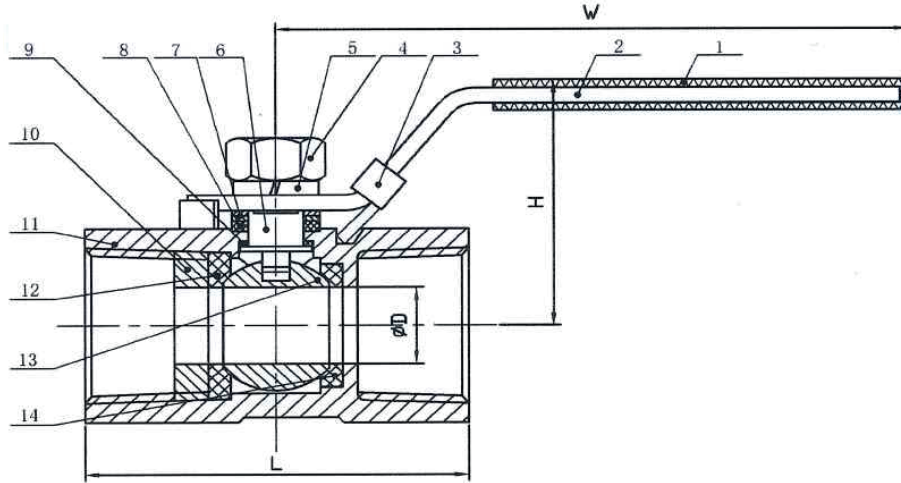
ALLGEMEINE ANWENDUNGEN:

Anwendung als Absperrventil (ON-OFF) für: Industrie Anlagen, Raffinerien, hydraulische und pneumatische Anlagen. Für Spezialanwendungen sind die Kompatibilität mit den Prozesseigenschaften sowie die Korrosionsbeständigkeit auch anhand der entsprechenden Tabelle zu prüfen.

SONDERAUSFÜHRUNGEN:

- Für weitere Sonderanfragen bitte unsere Vertriebsabteilung kontaktieren.

SECTION / QUERSCHNITT



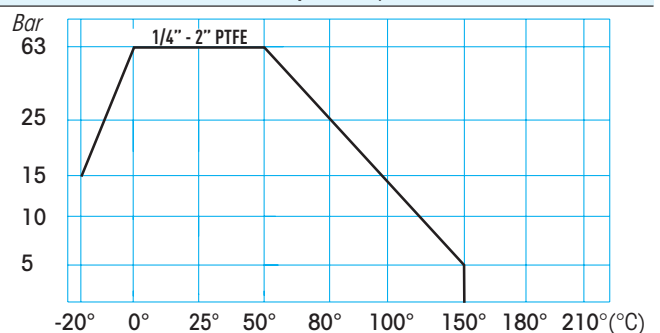
SIZE	DN	Ø D	L	H	W
1/4"	8	5	39,5	29	63
3/8"	10	7	43,5	32	90
1/2"	15	9	55	39	93
3/4"	20	12,5	58,5	43	93
1"	25	15	69,5	50	110
1"1/4	32	20	76,5	55	110
1"1/2	40	25	81	70	140
2"	50	32	95	68	140

LIST OF COMPONENTS AND MATERIALS / TEILE- UND WERKSTOFFLISTE			
1	HANDLE COVER / BEDECKUNG	PLASTIC / GUMMI	1
2	HANDLE / BETÄTIGUNGHEBEL	304	1
3	LOCK DEVICE / BLOCKIERUNGSSYSTEM	304	1
4	HANDLE NUT / MUTTER HEBELSPERRE	304	1
5	SPRING WASHER / TELLERFEDERN	304	1
6	STEM / SPINDEL	304	1
7	PACK RING / STOP - ANSCHLAGBOLZEN	304	1
8	STEM PACKING / OBERE ABDICHTUNG	PTFE	1
9	UPPER SEALING RING / OBERE ABDICHTUNG	PTFE	1
10	CAP / MUFFE INNENGEWINDE	CF8M	1
11	BODY / GEHÄUSE	CF8M	1
12	BALL SEAT / SITZRING	PTFE	1
13	BALL / KUGEL	316	1
14	BALL SEAT / SITZRING	PTFE	1

BREAKAWAY TORQUES in Nm / ANLAUFMOMENTE (BREAKAWAY) in Nm

PN - bar	DIN size	8 1/4"	10 3/8"	15 1/2"	20 3/4"	25 1"	32 1"1/4	40 1"1/2	50 2"
	0		2	2	3.2	3.6	4.6	11.5	19
16		2.2	2.2	4.3	4.9	5.9	15	24	38
63		2.5	2.5	5.1	6	6.9	16.7	28.6	42

PRESSURE-TEMPERATURE DIAGRAM / DRUCK- / TEMPERATURDIAGRAMM



The values in Nm may vary depending on the seat material, temperature and type of fluid. A safety factor of 1,5 should be used (for PTFE).

Die Nm-Werte hängen von dem Sitzringe-Material, der Temperatur und dem Flüssigkeitstyp ab. Bei den verschiedenen Einsatzbedingungen muss man einen Sicherheitskoeffizient von 1,5 berücksichtigen, um einen betriebssicheren Betrieb zu gewährleisten (für PTFE).