



## Montageanleitung

### Aufstellgerüst AluFlex-U

zur Flachdach- und Wandmontage  
von Solarkollektoren TopSon F3-1, F3-Q und CFK-1  
in Hochformat- und Querformatausführung

Seite 2 bis 20



## Instructions de montage

### Châssis de montage AluFlex-U

Pour le montage sur toit plat et sur paroi  
de capteurs solaires TopSon F3-1, F3-Q et CFK-1  
en version verticale ou horizontale

Pages 21 à 40



## Mounting instructions

### AluFlex-U installation frame

for flat-roof and wall-mounting of  
TopSon F3-1, F3-Q and CFK-1 solar collectors  
in portrait and landscape orientation

Page 41 to 58



## Istruzioni di montaggio

### Telaio di sostegno AluFlex-U

per il montaggio su tetto piano e a parete  
di collettori solari TopSon F3-1, F3-Q e CFK-1  
nelle versioni a formato verticale e orizzontale

Pagina 59 fino a 76



## Instrukcja montażu

### Rusztowanie ustawiane AluFlex-U

do montażu na dachu płaskim i do montażu ściennego  
kolektorów słonecznych TopSon F3-1, F3-Q i CFK-1  
w wykonaniu pionowym i poziomym

Strona od 77 do 94

**Inhaltsverzeichnis**

Normen und Vorschriften / Sicherheitshinweise .....	2
Planungsunterlage	
Ermittlung der Schnee- und Windlasten .....	3
Statische Anwendungsgrenzen, Verankerungskräfte, Ballastierung	
Allgemeine Hinweise .....	5
Ermittlung der Einsatzfähigkeit des Aufstellgerüsts AluFlex-U am jeweiligen Standort .....	5
Einsatzmöglichkeiten des Aufstellgerüsts AluFlex-U .....	5
Auswahl des Verankerungssystems .....	6
Wirkort der Verankerungskräfte .....	6
Verankerungskräfte bzw. Ballastierung .....	6
Flachdachmontage Hochformatausführung .....	7
Flachdachmontage Querformatausführung .....	10
Wandmontage Hochformatausführung .....	13
Wandmontage Querformatausführung .....	15
Ablesebeispiel .....	16
Montage .....	17

**Normen und Vorschriften**

**Zur Montage sind nachstehende Vorschriften, Regeln und Richtlinien zu beachten!  
Zusätzliche länderspezifische Normen und Regeln sind hinsichtlich Unfallver-  
hütung und den anzusetzenden Lasten zu berücksichtigen.**

**Montage auf Dächern. Beachten Sie bitte die Unfallverhütungsvorschriften (UVV)**

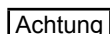
- DIN EN 1991-1-4                      Windlasten
- DIN EN 1991-1-3                      Schneelasten
- DIN 18338                              Dachdeckungs- und Dachdichtungsarbeiten
- DIN 18339                              ATV - Klempnerarbeiten
- DIN 18451                              Gerüstarbeiten
- BVG D 36                                Leitern und Tritte
- BGR 203                                Dacharbeiten
- BGR 198                                Einsatz von persönlichen Schutzausrüstungen gegen  
Absturz
- BGI 656                                 Dacharbeiten - sicher arbeiten
- BGV A1                                 Grundsätze der Prävention

**Sicherheitshinweise**

**In dieser Beschreibung werden die folgenden Symbole und Hinweiszeichen  
verwendet. Diese wichtigen Anweisungen betreffen den Personenschutz und die  
technische Betriebssicherheit.**



**"Sicherheitshinweis" kennzeichnet Anweisungen, die exakt einzuhalten  
sind, um eine Gefährdung oder Verletzung von Personen zu vermeiden  
und Beschädigungen am Gerät zu verhindern.**



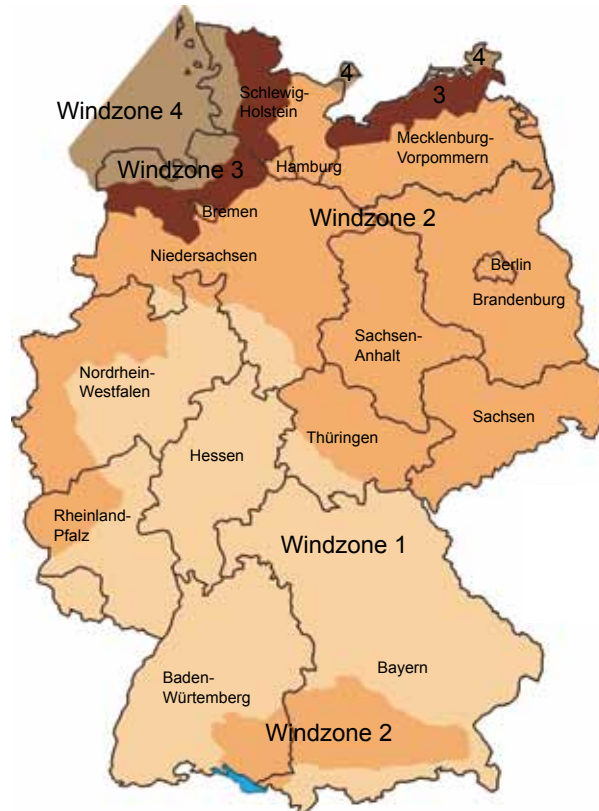
**"Achtung" kennzeichnet technische Anweisungen, die zu beachten  
sind, um Schäden und Funktionsstörungen am Gerät zu verhindern.**

### Allgemeine Hinweise

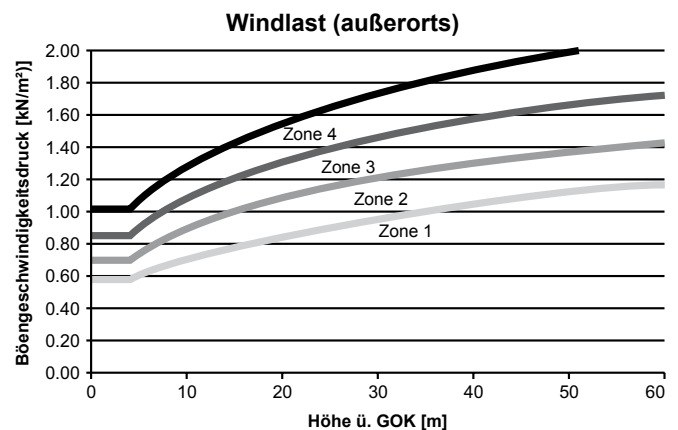
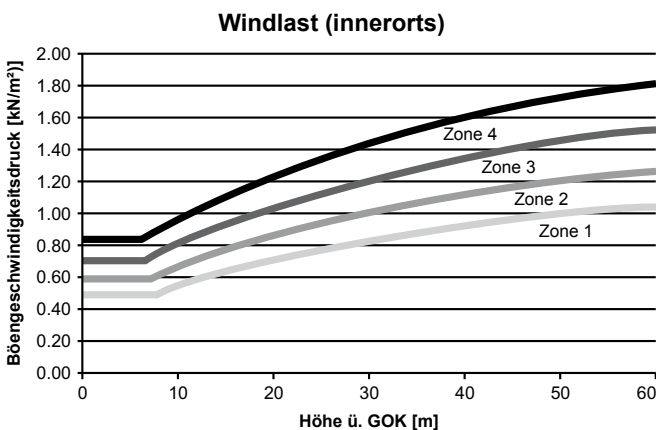
Auf den folgenden Seiten können die am jeweiligen Standort der Bundesrepublik Deutschland auftretenden Schnee- und Windlasten gemäß DIN 1055-4:2005 und DIN 1055-5:2005 ermittelt werden. Die ermittelten Lasten können in der Planungsunterlage ab Seite 5 angewendet werden.

### Belastungsansätze Wind

Die Windbelastung des Aufstellgerüsts ist vom jeweiligen Aufstellungsort abhängig. Um die unterschiedlichen Windintensitäten mit den zugehörigen Auftretenswahrscheinlichkeiten innerhalb Deutschlands abzugrenzen ist das Gebiet in vier Windzonen eingeteilt:



Der am jeweiligen Standort zutreffende Böengeschwindigkeitsdruck wird mit Hilfe folgender Diagramme ermittelt. Als Eingangswerte müssen die Windzone sowie die Gebäudehöhe oberhalb der Geländeoberkante (GOK) bekannt sein. Bei Standorten auf Kuppen bzw. in Wannenlagen ist die Konsultation eines Bauvorlageberechtigten unverzichtbar, da an solchen Standorten wesentlich ungünstigere Böengeschwindigkeitsdrücke auftreten können.

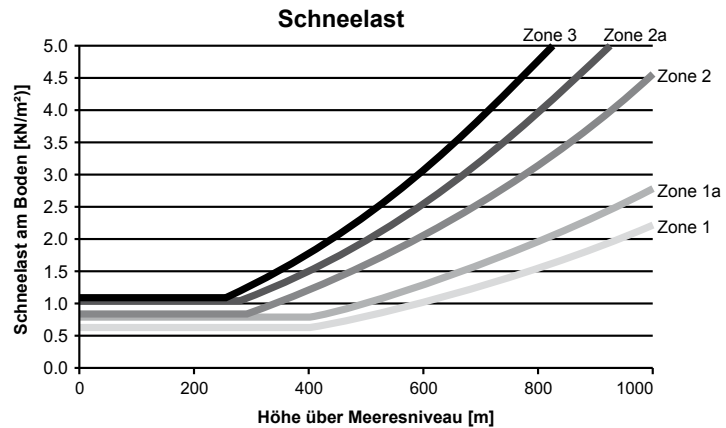


### Belastungsansätze Schnee

Wie bei der Windbelastung ist auch die zu erwartende Schneehöhe wesentlich vom jeweiligen Aufstellungsort abhängig. Deutschland ist in fünf Schneelastzonen unterteilt:



Die am jeweiligen Standort zutreffende Schneelast wird mit Hilfe des folgenden Diagramms ermittelt.



Im norddeutschen Tiefland wurden in seltenen Fällen Schneelasten gemessen, die die im Diagramm dargestellten Werte um ein mehrfaches überschreiten. Für bestimmte Lagen der Schneelastzone 3 können sich ebenfalls höhere Werte ergeben. Beispielhaft werden im Nationalen Anhang der EN 1991-1-3 folgende Gebiete benannt:

- Oberharz (600 m ü. NN)
- Hochlagen des Fichtelgebirges (ca. 1000 m ü. NN)
- Reit im Winkel (700 m ü. NN)
- Oberrach am Walchensee (832 m ü. NN)

In diesen Fällen sind die für diese Regionen gültigen Vorgaben zu beachten und die Einsetzbarkeit des Aufstellgerüsts standortspezifisch zu überprüfen. Zusätzlich ist zu beachten, dass die Einsetzbarkeit des Aufstellgerüsts AluFlex-U an Gebäuden mit Höhensprüngen aufgrund der Wahrscheinlichkeit, dass Schnee aus dem höhergelegenen Dachbereich abrutscht oder Schnee aus benachbarten Dachflächen verweht wird im Einzelfall ermittelt werden muss. Gegebenenfalls sind Stoßlasten aus diesen Schneemassen zusätzlich zu berücksichtigen.

## Allgemeine Hinweise

Das Aufstellgerüst AluFlex-U in Hochformat- und Querformatausführung wurde unter Berücksichtigung folgender technischer Regeln und Randbedingungen statisch nachgewiesen:

- DIN EN 1991-1-4                      Windlasten
- DIN EN 1991-1-3                      Schneelasten
- DIN 18800-2008                      Stahlbauten
- DIN 4113-1:1980                      Aluminiumkonstruktionen
- DIN 4113-1-A1:2002                  Aluminiumkonstruktionen

Vor der Montage des Aufstellgerüsts AluFlex-U muss die Einsatzfähigkeit für den jeweiligen Standort gemäß der folgenden Planungsunterlage geprüft werden. Die Belastung des Aufstellgerüsts setzt sich aus einer Kombination aus Wind- und Schneelast zusammen.

Gemäß DIN 1055-4 sind Flachdächer Dächer, die weniger als  $\pm 5^\circ$  geneigt sind.

## Ermittlung der Einsatzfähigkeit des Aufstellgerüsts AluFlex-U am jeweiligen Standort

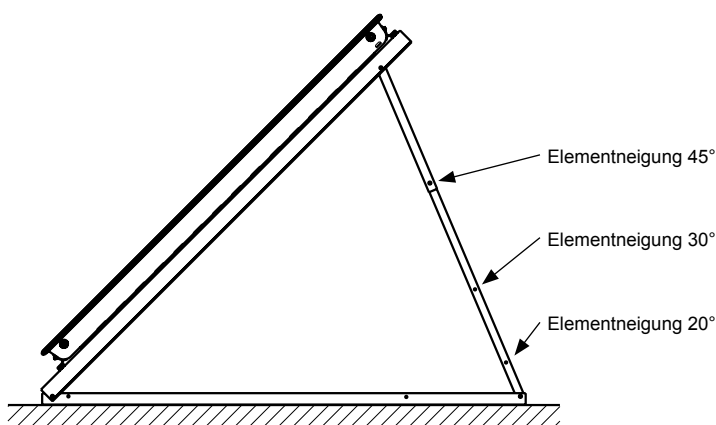


Die in den folgenden Tabellen dargestellten statischen Anwendungsgrenzen sind für den Innenbereich von Flachdächern bzw. für den Innenbereich von Wandflächen in Abhängigkeit von der Elementneigung gültig. Die Einsetzbarkeit des Aufstellgerüsts AluFlex-U ist gewährleistet, wenn die betreffende Zelle der entsprechenden Tabelle mit Werten zu den Verankerungskräften bzw. der erforderlichen Ballastierung gefüllt ist. Wenn die betreffende Zelle mit „nicht anwendbar“ gefüllt ist, kann das Aufstellgerüst AluFlex-U nicht eingesetzt werden.

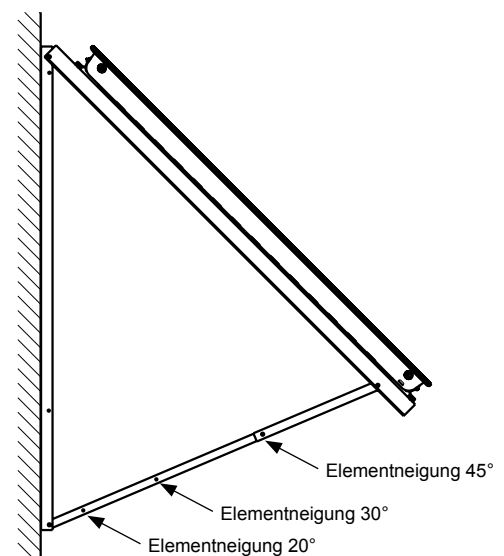
Für die Rand- und Eckbereiche von Flachdächern und Wandflächen sind diese Tabellen nicht anwendbar, da hier mit erhöhten Wind- und Schneelasten zu rechnen ist. Außerdem wird die Anlage für Revisionsarbeiten schwer zugänglich. Die Breiten der Randbereiche von Flachdächern können vereinfacht mit 1/10 der längeren Gebäude-seite im Grundriss oder 1/10 der zweifachen Gebäudehöhe abgeschätzt werden. Bei Wandmontage ist der Wert der Breite des Randstreifens für Flachdächer zu verdoppeln.

## Einsatzmöglichkeiten des Aufstellgerüsts AluFlex-U

### Flachdachmontage:



### Wandmontage:



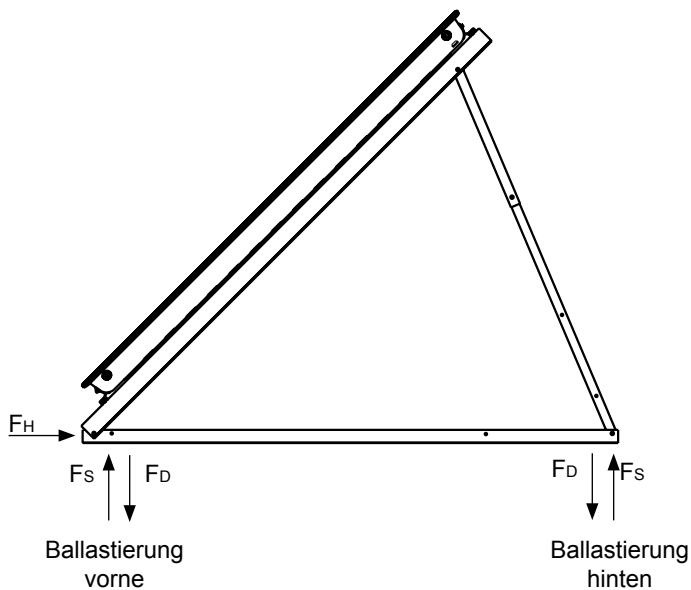
## Auswahl des Verankerungssystems



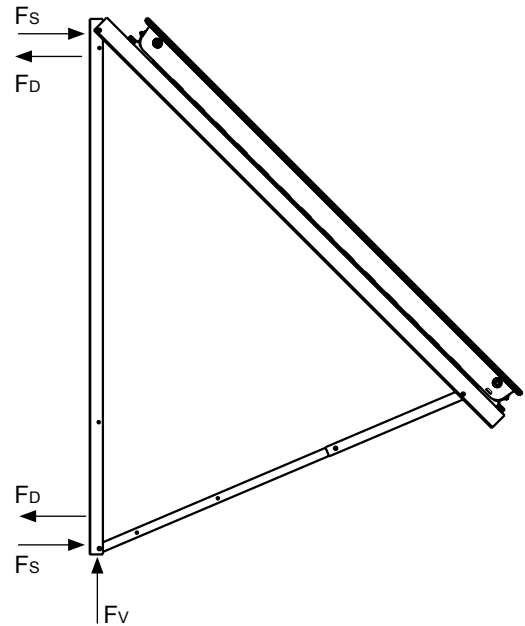
Die Aufstellgerüste sind mit dem Baukörper sicher zu verbinden. Hiefür sind Verankerungselemente zu verwenden, deren Dimensionierung auf Grundlage einer Norm erfolgt oder die alternativ über eine gültige bauaufsichtliche Zulassung des Deutschen Instituts für Bautechnik (DIBt) bzw. eine gültige europäische Technische Zulassung (ETA) verfügen. Die Auswahl des Ankersystems hängt maßgeblich von der Bauweise des aufnehmenden Baukörpers ab.

## Wirkort der Verankerungskräfte

Flachdachmontage:



Wandmontage:



- $F_D$  maximale Druckkraft [kN]
- $F_S$  maximale Zugkraft (Sogkraft) [kN]
- $F_H$  maximale Horizontalkraft [kN]
- $F_V$  maximale Vertikalkraft [kN]

## Verankerungskräfte bzw. Ballastierung

Die Verankerungskräfte jedes Aufstellgerüsts in Abhängigkeit von der Elementneigung sowie den Wind- und Schneelasten sind in den folgenden Tabellen zusammengefasst. Hierbei repräsentiert die erste Zahlenangabe den maximalen Bemessungswert der Druckkraft [kN], die zweite Zahlenangabe den maximalen Bemessungswert der Zugkraft (Sogkraft) [kN] und die dritte Zahl den maximalen Bemessungswert der Horizontalkraft [kN] für jeden Anker.

Für die Flachdachmontage ist in weiteren Tabellen die Ballastierung jedes Aufstellgerüsts vorne und hinten in Kilogramm angegeben. Als Reibbeiwert der Dachfläche wurde  $\mu=0,4$  gewählt. Falls der Reibbeiwert der Dachfläche von dem für die Berechnung der Tabellenwerte zugrundegelegten Reibbeiwert abweicht, muss die Ballastierung bauseits ermittelt werden.



Bei einer verankerten Montage ist sicherzustellen, dass das Bauwerk eine Tragreserve von  $0,2 \text{ kN/m}^2$  aufweist und für die zusätzliche Windlast ausreichend ausgesteift und stabilisiert ist. Wird anstelle der Verankerung eine Ballastierung vorgesehen, ist in jedem Einzelfall eine statische Überprüfung vorzunehmen, weil die Ballastgewichte die Größenordnung der planmäßigen Schneelast erreichen können.

## Flachdachmontage Hochformatausführung

### Elementneigung 20°

Flachdachmontage Hochformatausführung - Statische Anwendungsgrenzen und Verankerungskräfte														
Wertangaben [kN]: Maximale Druckkraft vertikal / maximale Zugkraft vertikal / maximale Horizontalkraft														
20°	Böngeschwindigkeitsdruck [kN/m²]													
	0,10	0,20	0,30	0,40	0,50	0,60	0,70	0,80	0,90	1,00	1,10	1,20	1,30	1,40
0,20	0,82/0,28/0,08	1,05/0,81/0,17	1,32/1,33/0,25	1,6/1,85/0,33	1,88/2,37/0,41	2,15/2,9/0,5	2,43/3,42/0,58	2,71/3,94/0,66	2,98/4,46/0,75	3,26/4,99/0,83	3,54/5,51/0,91	3,81/6,03/0,99	4,09/6,55/1,08	4,37/7,08/1,16
0,40	1,14/0,28/0,08	1,31/0,81/0,17	1,48/1,33/0,25	1,76/1,85/0,33	2,04/2,37/0,41	2,31/2,9/0,5	2,59/3,42/0,58	2,87/3,94/0,66	3,14/4,46/0,75	3,42/4,99/0,83	3,7/5,51/0,91	3,97/6,03/0,99	4,25/6,55/1,08	4,53/7,08/1,16
0,60	1,47/0,28/0,08	1,63/0,81/0,17	1,8/1,33/0,25	1,96/1,85/0,33	2,2/2,37/0,41	2,48/2,9/0,5	2,75/3,42/0,58	3,03/3,94/0,66	3,31/4,46/0,75	3,58/4,99/0,83	3,86/5,51/0,91	4,14/6,03/0,99	4,41/6,55/1,08	4,69/7,08/1,16
0,80	1,79/0,28/0,08	1,95/0,81/0,17	2,12/1,33/0,25	2,29/1,85/0,33	2,45/2,37/0,41	2,64/2,9/0,5	2,91/3,42/0,58	3,19/3,94/0,66	3,47/4,46/0,75	3,74/4,99/0,83	4,02/5,51/0,91	4,3/6,03/0,99	4,57/6,55/1,08	4,85/7,08/1,16
1,00	2,11/0,28/0,08	2,28/0,81/0,17	2,44/1,33/0,25	2,61/1,85/0,33	2,78/2,37/0,41	2,94/2,9/0,5	3,11/3,42/0,58	3,35/3,94/0,66	3,63/4,46/0,75	3,9/4,99/0,83	4,18/5,51/0,91	4,46/6,03/0,99	4,73/6,55/1,08	5,01/7,08/1,16
1,20	2,44/0,28/0,08	2,6/0,81/0,17	2,77/1,33/0,25	2,93/1,85/0,33	3,1/2,37/0,41	3,29/2,9/0,5	3,43/3,42/0,58	3,6/3,94/0,66	3,79/4,46/0,75	4,07/4,99/0,83	4,34/5,51/0,91	4,62/6,03/0,99	4,9/6,55/1,08	5,17/7,08/1,16
1,40	2,76/0,28/0,08	2,92/0,81/0,17	3,09/1,33/0,25	3,26/1,85/0,33	3,42/2,37/0,41	3,59/2,9/0,5	3,75/3,42/0,58	3,92/3,94/0,66	4,09/4,46/0,75	4,25/4,99/0,83	4,5/5,51/0,91	4,78/6,03/0,99	5,06/6,55/1,08	5,33/7,08/1,16
1,60	3,08/0,28/0,08	3,25/0,81/0,17	3,41/1,33/0,25	3,58/1,85/0,33	3,75/2,37/0,41	3,91/2,9/0,5	4,08/3,42/0,58	4,24/3,94/0,66	4,41/4,46/0,75	4,58/4,99/0,83	4,74/5,51/0,91	4,94/6,03/0,99	5,22/6,55/1,08	5,5/7,08/1,16
1,80	3,4/0,28/0,08	3,57/0,81/0,17	3,74/1,33/0,25	3,9/1,85/0,33	4,07/2,37/0,41	4,23/2,9/0,5	4,4/3,42/0,58	4,57/3,94/0,66	4,73/4,46/0,75	4,9/4,99/0,83	5,06/5,51/0,91	5,23/6,03/0,99	5,4/6,55/1,08	5,66/7,08/1,16
2,00	3,73/0,28/0,08	3,89/0,81/0,17	4,06/1,33/0,25	4,23/1,85/0,33	4,39/2,37/0,41	4,56/2,9/0,5	4,72/3,42/0,58	4,89/3,94/0,66	5,06/4,46/0,75	5,22/4,99/0,83	5,39/5,51/0,91	5,55/6,03/0,99	5,72/6,55/1,08	5,89/7,08/1,16
2,20	4,05/0,28/0,08	4,22/0,81/0,17	4,38/1,33/0,25	4,55/1,85/0,33	4,72/2,37/0,41	4,88/2,9/0,5	5,05/3,42/0,58	5,21/3,94/0,66	5,38/4,46/0,75	5,55/4,99/0,83	5,71/5,51/0,91	5,88/6,03/0,99	6,04/6,55/1,08	6,21/7,08/1,16
2,40	4,37/0,28/0,08	4,54/0,81/0,17	4,71/1,33/0,25	4,87/1,85/0,33	5,04/2,37/0,41	5,2/2,9/0,5	5,37/3,42/0,58	5,54/3,94/0,66	5,7/4,46/0,75	5,87/4,99/0,83	6,03/5,51/0,91	6,2/6,03/0,99	6,37/6,55/1,08	6,53/7,08/1,16
2,60	4,7/0,28/0,08	4,86/0,81/0,17	5,03/1,33/0,25	5,2/1,85/0,33	5,36/2,37/0,41	5,53/2,9/0,5	5,69/3,42/0,58	5,86/3,94/0,66	6,03/4,46/0,75	6,19/4,99/0,83	6,36/5,51/0,91	6,52/6,03/0,99	6,69/6,55/1,08	6,86/7,08/1,16
2,80	5,02/0,28/0,08	5,19/0,81/0,17	5,35/1,33/0,25	5,52/1,85/0,33	5,68/2,37/0,41	5,85/2,9/0,5	6,02/3,42/0,58	6,18/3,94/0,66	6,35/4,46/0,75	6,51/4,99/0,83	6,68/5,51/0,91	6,85/6,03/0,99	7,01/6,55/1,08	7,18/7,08/1,16
3,00	5,34/0,28/0,08	5,51/0,81/0,17	5,68/1,33/0,25	5,84/1,85/0,33	6,01/2,37/0,41	6,17/2,9/0,5	6,34/3,42/0,58	6,51/3,94/0,66	6,67/4,46/0,75	6,84/4,99/0,83	7/5,51/0,91	7,17/6,03/0,99	7,34/6,55/1,08	7,5/7,08/1,16
3,20	5,67/0,28/0,08	5,83/0,81/0,17	6/1,33/0,25	6,17/1,85/0,33	6,33/2,37/0,41	6,5/2,9/0,5	6,66/3,42/0,58	6,83/3,94/0,66	7/4,46/0,75	7,16/4,99/0,83	7,33/5,51/0,91	7,49/6,03/0,99	nicht anwendbar	nicht anwendbar
3,40	5,99/0,28/0,08	6,16/0,81/0,17	6,32/1,33/0,25	6,49/1,85/0,33	6,65/2,37/0,41	6,82/2,9/0,5	6,99/3,42/0,58	7,15/3,94/0,66	7,32/4,46/0,75	7,48/4,99/0,83	7,65/5,51/0,91	nicht anwendbar	nicht anwendbar	nicht anwendbar
3,60	6,31/0,28/0,08	6,48/0,81/0,17	6,65/1,33/0,25	6,81/1,85/0,33	6,98/2,37/0,41	7,14/2,9/0,5	7,31/3,42/0,58	7,48/3,94/0,66	7,64/4,46/0,75	nicht anwendbar	nicht anwendbar	nicht anwendbar	nicht anwendbar	nicht anwendbar
3,80	6,64/0,28/0,08	6,8/0,81/0,17	6,97/1,33/0,25	7,13/1,85/0,33	7,3/2,37/0,41	7,47/2,9/0,5	7,63/3,42/0,58	nicht anwendbar	nicht anwendbar	nicht anwendbar	nicht anwendbar	nicht anwendbar	nicht anwendbar	nicht anwendbar
4,00	6,96/0,28/0,08	7,13/0,81/0,17	7,29/1,33/0,25	7,46/1,85/0,33	7,62/2,37/0,41	7,79/2,9/0,5	nicht anwendbar	nicht anwendbar	nicht anwendbar	nicht anwendbar	nicht anwendbar	nicht anwendbar	nicht anwendbar	nicht anwendbar

Flachdachmontage Hochformatausführung - Statische Anwendungsgrenzen und Ballastierung														
Wertangaben [kg]: Ballastgewicht vorne / Ballastgewicht hinten														
In den Tabellen sind Sicherheitsbewerte berücksichtigt. Ballaststoffe dürfen mit ihrem charakteristischen Wert angesetzt werden (z.B. Normalbeton: 2400 kg/m³)														
20°	Böngeschwindigkeitsdruck [kN/m²]													
	0,10	0,20	0,30	0,40	0,50	0,60	0,70	0,80	0,90	1,00	1,10	1,20	1,30	1,40
0,20	25/32	70/90	115/148	161/206	207/264	253/322	298/380	344/438	390/496	435/554	481/612	527/670	573/728	618/786
0,40	25/32	70/90	115/148	161/206	207/264	253/322	298/380	344/438	390/496	435/554	481/612	527/670	573/728	618/786
0,60	25/32	70/90	115/148	161/206	207/264	253/322	298/380	344/438	390/496	435/554	481/612	527/670	573/728	618/786
0,80	25/32	70/90	115/148	161/206	207/264	253/322	298/380	344/438	390/496	435/554	481/612	527/670	573/728	618/786
1,00	25/32	70/90	115/148	161/206	207/264	253/322	298/380	344/438	390/496	435/554	481/612	527/670	573/728	618/786
1,20	25/32	70/90	115/148	161/206	207/264	253/322	298/380	344/438	390/496	435/554	481/612	527/670	573/728	618/786
1,40	25/32	70/90	115/148	161/206	207/264	253/322	298/380	344/438	390/496	435/554	481/612	527/670	573/728	618/786
1,60	25/32	70/90	115/148	161/206	207/264	253/322	298/380	344/438	390/496	435/554	481/612	527/670	573/728	618/786
1,80	25/32	70/90	115/148	161/206	207/264	253/322	298/380	344/438	390/496	435/554	481/612	527/670	573/728	618/786
2,00	25/32	70/90	115/148	161/206	207/264	253/322	298/380	344/438	390/496	435/554	481/612	527/670	573/728	618/786
2,20	25/32	70/90	115/148	161/206	207/264	253/322	298/380	344/438	390/496	435/554	481/612	527/670	573/728	618/786
2,40	25/32	70/90	115/148	161/206	207/264	253/322	298/380	344/438	390/496	435/554	481/612	527/670	573/728	618/786
2,60	25/32	70/90	115/148	161/206	207/264	253/322	298/380	344/438	390/496	435/554	481/612	527/670	573/728	618/786
2,80	25/32	70/90	115/148	161/206	207/264	253/322	298/380	344/438	390/496	435/554	481/612	527/670	573/728	618/786
3,00	25/32	70/90	115/148	161/206	207/264	253/322	298/380	344/438	390/496	435/554	481/612	527/670	573/728	618/786
3,20	25/32	70/90	115/148	161/206	207/264	253/322	298/380	344/438	390/496	435/554	481/612	527/670	573/728	618/786
3,40	25/32	70/90	115/148	161/206	207/264	253/322	298/380	344/438	390/496	435/554	481/612	527/670	573/728	618/786
3,60	25/32	70/90	115/148	161/206	207/264	253/322	298/380	344/438	390/496	nicht anwendbar	nicht anwendbar	nicht anwendbar	nicht anwendbar	nicht anwendbar
3,80	25/32	70/90	115/148	161/206	207/264	253/322	298/380	344/438	390/496	nicht anwendbar	nicht anwendbar	nicht anwendbar	nicht anwendbar	nicht anwendbar
4,00	25/32	70/90	115/148	161/206	207/264	253/322	298/380	344/438	390/496	nicht anwendbar	nicht anwendbar	nicht anwendbar	nicht anwendbar	nicht anwendbar

## Flachdachmontage Hochformatausführung

### Elementneigung 30°

Flachdachmontage Hochformatausführung - Statische Anwendungsgrenzen und Verankerungskräfte															
Wertangaben [kN]: Maximale Druckkraft vertikal / maximale Zugkraft vertikal / maximale Horizontalkraft															
30°	Böngeschwindigkeit [kN/m²]														
	0,10	0,20	0,30	0,40	0,50	0,60	0,70	0,80	0,90	1,00	1,10	1,20	1,30	1,40	
0,20	0,84/0,44/0,16	1,25/1,11/0,31	1,66/1,77/0,47	2,07/2,43/0,62	2,48/3,09/0,78	2,89/3,76/0,94	3,3/4,42/1,09	3,71/5,08/1,25	4,12/5,75/1,4	4,53/6,41/1,56	4,94/7,07/1,71	nicht anwendbar	nicht anwendbar	nicht anwendbar	1,40
0,40	1,06/0,44/0,16	1,38/1,11/0,31	1,79/1,77/0,47	2,2/2,43/0,62	2,6/3,09/0,78	3,01/3,76/0,94	3,42/4,42/1,09	3,83/5,08/1,25	4,24/5,75/1,4	4,65/6,41/1,56	5,06/7,07/1,71	nicht anwendbar	nicht anwendbar	nicht anwendbar	1,40
0,60	1,31/0,44/0,16	1,55/1,11/0,31	1,91/1,77/0,47	2,32/2,43/0,62	2,73/3,09/0,78	3,14/3,76/0,94	3,55/4,42/1,09	3,96/5,08/1,25	4,37/5,75/1,4	4,78/6,41/1,56	5,19/7,07/1,71	nicht anwendbar	nicht anwendbar	nicht anwendbar	1,40
0,80	1,56/0,44/0,16	1,81/1,11/0,31	2,05/1,77/0,47	2,45/2,43/0,62	2,86/3,09/0,78	3,27/3,76/0,94	3,68/4,42/1,09	4,09/5,08/1,25	4,5/5,75/1,4	4,91/6,41/1,56	5,32/7,07/1,71	nicht anwendbar	nicht anwendbar	nicht anwendbar	1,40
1,00	1,82/0,44/0,16	2,06/1,11/0,31	2,31/1,77/0,47	2,57/2,43/0,62	2,98/3,09/0,78	3,39/3,76/0,94	3,8/4,42/1,09	4,21/5,08/1,25	4,62/5,75/1,4	5,03/6,41/1,56	5,44/7,07/1,71	nicht anwendbar	nicht anwendbar	nicht anwendbar	1,40
1,20	2,07/0,44/0,16	2,31/1,11/0,31	2,56/1,77/0,47	2,81/2,43/0,62	3,11/3,09/0,78	3,52/3,76/0,94	3,93/4,42/1,09	4,34/5,08/1,25	4,75/5,75/1,4	5,16/6,41/1,56	5,57/7,07/1,71	nicht anwendbar	nicht anwendbar	nicht anwendbar	1,40
1,40	2,32/0,44/0,16	2,57/1,11/0,31	2,81/1,77/0,47	3,06/2,43/0,62	3,3/3,09/0,78	3,65/3,76/0,94	4,06/4,42/1,09	4,47/5,08/1,25	4,88/5,75/1,4	5,29/6,41/1,56	5,69/7,07/1,71	nicht anwendbar	nicht anwendbar	nicht anwendbar	1,40
1,60	2,57/0,44/0,16	2,82/1,11/0,31	3,07/1,77/0,47	3,31/2,43/0,62	3,56/3,09/0,78	3,8/3,76/0,94	4,18/4,42/1,09	4,59/5,08/1,25	5,0/5,75/1,4	5,41/6,41/1,56	5,82/7,07/1,71	nicht anwendbar	nicht anwendbar	nicht anwendbar	1,40
1,80	2,83/0,44/0,16	3,07/1,11/0,31	3,32/1,77/0,47	3,56/2,43/0,62	3,81/3,09/0,78	4,06/3,76/0,94	4,42/4,42/1,09	4,72/5,08/1,25	5,13/5,75/1,4	5,54/6,41/1,56	5,95/7,07/1,71	nicht anwendbar	nicht anwendbar	nicht anwendbar	1,40
2,00	3,08/0,44/0,16	3,33/1,11/0,31	3,57/1,77/0,47	3,82/2,43/0,62	4,06/3,09/0,78	4,31/3,76/0,94	4,55/4,42/1,09	4,85/5,08/1,25	5,26/5,75/1,4	5,66/6,41/1,56	6,07/7,07/1,71	nicht anwendbar	nicht anwendbar	nicht anwendbar	1,40
2,20	3,33/0,44/0,16	3,58/1,11/0,31	3,82/1,77/0,47	4,07/2,43/0,62	4,32/3,09/0,78	4,56/3,76/0,94	4,81/4,42/1,09	5,05/5,08/1,25	5,38/5,75/1,4	5,79/6,41/1,56	6,2/7,07/1,71	nicht anwendbar	nicht anwendbar	nicht anwendbar	1,40
2,40	3,59/0,44/0,16	3,83/1,11/0,31	4,08/1,77/0,47	4,32/2,43/0,62	4,57/3,09/0,78	4,81/3,76/0,94	5,06/4,42/1,09	5,31/5,08/1,25	5,55/5,75/1,4	5,92/6,41/1,56	6,33/7,07/1,71	nicht anwendbar	nicht anwendbar	nicht anwendbar	1,40
2,60	3,84/0,44/0,16	4,09/1,11/0,31	4,33/1,77/0,47	4,58/2,43/0,62	4,82/3,09/0,78	5,07/3,76/0,94	5,31/4,42/1,09	5,56/5,08/1,25	5,8/5,75/1,4	6,05/6,41/1,56	6,45/7,07/1,71	nicht anwendbar	nicht anwendbar	nicht anwendbar	1,40
2,80	4,09/0,44/0,16	4,34/1,11/0,31	4,58/1,77/0,47	4,83/2,43/0,62	5,08/3,09/0,78	5,32/3,76/0,94	5,57/4,42/1,09	5,81/5,08/1,25	6,06/5,75/1,4	6,3/6,41/1,56	6,58/7,07/1,71	nicht anwendbar	nicht anwendbar	nicht anwendbar	1,40
3,00	4,35/0,44/0,16	4,59/1,11/0,31	4,84/1,77/0,47	5,08/2,43/0,62	5,33/3,09/0,78	5,57/3,76/0,94	5,82/4,42/1,09	6,07/5,08/1,25	6,31/5,75/1,4	6,56/6,41/1,56	6,8/7,07/1,71	nicht anwendbar	nicht anwendbar	nicht anwendbar	1,40
3,20	4,6/0,44/0,16	4,84/1,11/0,31	5,09/1,77/0,47	5,34/2,43/0,62	5,58/3,09/0,78	5,83/3,76/0,94	6,07/4,42/1,09	6,32/5,08/1,25	6,56/5,75/1,4	6,81/6,41/1,56	7,06/7,07/1,71	nicht anwendbar	nicht anwendbar	nicht anwendbar	1,40
3,40	4,85/0,44/0,16	5,1/1,11/0,31	5,34/1,77/0,47	5,59/2,43/0,62	5,83/3,09/0,78	6,08/3,76/0,94	6,33/4,42/1,09	6,57/5,08/1,25	6,82/5,75/1,4	7,06/6,41/1,56	7,31/7,07/1,71	nicht anwendbar	nicht anwendbar	nicht anwendbar	1,40
3,60	5,1/0,44/0,16	5,35/1,11/0,31	5,6/1,77/0,47	5,84/2,43/0,62	6,09/3,09/0,78	6,33/3,76/0,94	6,58/4,42/1,09	6,82/5,08/1,25	7,07/5,75/1,4	7,32/6,41/1,56	nicht anwendbar	nicht anwendbar	nicht anwendbar	nicht anwendbar	1,40
3,80	5,36/0,44/0,16	5,6/1,11/0,31	5,85/1,77/0,47	6,09/2,43/0,62	6,34/3,09/0,78	6,59/3,76/0,94	6,83/4,42/1,09	7,08/5,08/1,25	7,32/5,75/1,4	nicht anwendbar	nicht anwendbar	nicht anwendbar	nicht anwendbar	nicht anwendbar	1,40
4,00	5,61/0,44/0,16	5,86/1,11/0,31	6,1/1,77/0,47	6,35/2,43/0,62	6,59/3,09/0,78	6,84/3,76/0,94	7,08/4,42/1,09	7,33/5,08/1,25	nicht anwendbar	nicht anwendbar	nicht anwendbar	nicht anwendbar	nicht anwendbar	nicht anwendbar	1,40

Flachdachmontage Hochformatausführung - Statische Anwendungsgrenzen und Ballastierung														
Wertangaben [kg]: Ballastgewicht vorne / Ballastgewicht hinten														
In den Tabellen sind Sicherheitsbeiwerte berücksichtigt. Ballaststoffe dürfen mit ihrem charakteristischen Wert angesetzt werden (z.B. Normalbeton: 2400 kg/m³)														
30°	Böngeschwindigkeit [kN/m²]													
	0,10	0,20	0,30	0,40	0,50	0,60	0,70	0,80	0,90	1,00	1,10	1,20	1,30	1,40
0,20	53/53	126/126	200/200	273/273	346/346	420/420	493/493	566/566	640/640	713/713	786/786	nicht anwendbar	nicht anwendbar	nicht anwendbar
0,40	53/53	126/126	200/200	273/273	346/346	420/420	493/493	566/566	640/640	713/713	786/786	nicht anwendbar	nicht anwendbar	nicht anwendbar
0,60	53/53	126/126	200/200	273/273	346/346	420/420	493/493	566/566	640/640	713/713	786/786	nicht anwendbar	nicht anwendbar	nicht anwendbar
0,80	53/53	126/126	200/200	273/273	346/346	420/420	493/493	566/566	640/640	713/713	786/786	nicht anwendbar	nicht anwendbar	nicht anwendbar
1,00	53/53	126/126	200/200	273/273	346/346	420/420	493/493	566/566	640/640	713/713	786/786	nicht anwendbar	nicht anwendbar	nicht anwendbar
1,20	53/53	126/126	200/200	273/273	346/346	420/420	493/493	566/566	640/640	713/713	786/786	nicht anwendbar	nicht anwendbar	nicht anwendbar
1,40	53/53	126/126	200/200	273/273	346/346	420/420	493/493	566/566	640/640	713/713	786/786	nicht anwendbar	nicht anwendbar	nicht anwendbar
1,60	53/53	126/126	200/200	273/273	346/346	420/420	493/493	566/566	640/640	713/713	786/786	nicht anwendbar	nicht anwendbar	nicht anwendbar
1,80	53/53	126/126	200/200	273/273	346/346	420/420	493/493	566/566	640/640	713/713	786/786	nicht anwendbar	nicht anwendbar	nicht anwendbar
2,00	53/53	126/126	200/200	273/273	346/346	420/420	493/493	566/566	640/640	713/713	786/786	nicht anwendbar	nicht anwendbar	nicht anwendbar
2,20	53/53	126/126	200/200	273/273	346/346	420/420	493/493	566/566	640/640	713/713	786/786	nicht anwendbar	nicht anwendbar	nicht anwendbar
2,40	53/53	126/126	200/200	273/273	346/346	420/420	493/493	566/566	640/640	713/713	786/786	nicht anwendbar	nicht anwendbar	nicht anwendbar
2,60	53/53	126/126	200/200	273/273	346/346	420/420	493/493	566/566	640/640	713/713	786/786	nicht anwendbar	nicht anwendbar	nicht anwendbar
2,80	53/53	126/126	200/200	273/273	346/346	420/420	493/493	566/566	640/640	713/713	786/786	nicht anwendbar	nicht anwendbar	nicht anwendbar
3,00	53/53	126/126	200/200	273/273	346/346	420/420	493/493	566/566	640/640	713/713	786/786	nicht anwendbar	nicht anwendbar	nicht anwendbar
3,20	53/53	126/126	200/200	273/273	346/346	420/420	493/493	566/566	640/640	713/713	786/786	nicht anwendbar	nicht anwendbar	nicht anwendbar
3,40	53/53	126/126	200/200	273/273	346/346	420/420	493/493	566/566	640/640	713/713	786/786	nicht anwendbar	nicht anwendbar	nicht anwendbar
3,60	53/53	126/126	200/200	273/273	346/346	420/420	493/493	566/566	640/640	713/713	nicht anwendbar	nicht anwendbar	nicht anwendbar	nicht anwendbar
3,80	53/53	126/126	200/200	273/273	346/346	420/420	493/493	566/566	640/640	nicht anwendbar	nicht anwendbar	nicht anwendbar	nicht anwendbar	nicht anwendbar
4,00	53/53	126/126	200/200	273/273	346/346	420/420	493/493	566/566	640/640	nicht anwendbar	nicht anwendbar	nicht anwendbar	nicht anwendbar	nicht anwendbar



## Flachdachmontage Hochformatausführung

### Elementneigung 45°

Flachdachmontage Hochformatausführung - Statische Anwendungsgrenzen und Verankerungskräfte															
Werteangaben [kN]: Maximale Druckkraft vertikal / maximale Zugkraft vertikal / maximale Horizontalkraft															
45°	Böngeschwindigkeitsdruck [kN/m²]														
	0,10	0,20	0,30	0,40	0,50	0,60	0,70	0,80	0,90	1,00	1,10	1,20	1,30	1,40	
0,20	0,72/0,47/0,22	1,16/1,11/0,44	1,61/1,76/0,66	2,05/2,41/0,88	2,49/3,05/1,1	2,93/3,7/1,32	3,37/4,34/1,54	3,81/4,99/1,76	4,25/5,64/1,98	4,69/6,28/2,2	5,13/6,93/2,42	nicht anwendbar	nicht anwendbar	nicht anwendbar	1,40
0,40	0,76/0,47/0,22	1,2/1,11/0,44	1,64/1,76/0,66	2,08/2,41/0,88	2,52/3,05/1,1	2,96/3,7/1,32	3,4/4,34/1,54	3,84/4,99/1,76	4,28/5,64/1,98	4,72/6,28/2,2	5,17/6,93/2,42	nicht anwendbar	nicht anwendbar	nicht anwendbar	1,40
0,60	0,82/0,47/0,22	1,23/1,11/0,44	1,67/1,76/0,66	2,11/2,41/0,88	2,56/3,05/1,1	3/3,7/1,32	3,44/4,34/1,54	3,88/4,99/1,76	4,32/5,64/1,98	4,76/6,28/2,2	5,2/6,93/2,42	nicht anwendbar	nicht anwendbar	nicht anwendbar	1,40
0,80	0,92/0,47/0,22	1,27/1,11/0,44	1,71/1,76/0,66	2,15/2,41/0,88	2,59/3,05/1,1	3,03/3,7/1,32	3,47/4,34/1,54	3,91/4,99/1,76	4,35/5,64/1,98	4,79/6,28/2,2	5,23/6,93/2,42	nicht anwendbar	nicht anwendbar	nicht anwendbar	1,40
1,00	1,02/0,47/0,22	1,3/1,11/0,44	1,74/1,76/0,66	2,18/2,41/0,88	2,62/3,05/1,1	3,07/3,7/1,32	3,51/4,34/1,54	3,95/4,99/1,76	4,39/5,64/1,98	4,83/6,28/2,2	5,27/6,93/2,42	nicht anwendbar	nicht anwendbar	nicht anwendbar	1,40
1,20	1,12/0,47/0,22	1,34/1,11/0,44	1,78/1,76/0,66	2,22/2,41/0,88	2,66/3,05/1,1	3,1/3,7/1,32	3,54/4,34/1,54	3,98/4,99/1,76	4,42/5,64/1,98	4,86/6,28/2,2	5,3/6,93/2,42	nicht anwendbar	nicht anwendbar	nicht anwendbar	1,40
1,40	1,21/0,47/0,22	1,39/1,11/0,44	1,81/1,76/0,66	2,25/2,41/0,88	2,69/3,05/1,1	3,13/3,7/1,32	3,57/4,34/1,54	4,02/4,99/1,76	4,46/5,64/1,98	4,9/6,28/2,2	5,34/6,93/2,42	nicht anwendbar	nicht anwendbar	nicht anwendbar	1,40
1,60	1,31/0,47/0,22	1,49/1,11/0,44	1,85/1,76/0,66	2,29/2,41/0,88	2,73/3,05/1,1	3,17/3,7/1,32	3,61/4,34/1,54	4,05/4,99/1,76	4,49/5,64/1,98	4,93/6,28/2,2	5,37/6,93/2,42	nicht anwendbar	nicht anwendbar	nicht anwendbar	1,40
1,80	1,41/0,47/0,22	1,59/1,11/0,44	1,88/1,76/0,66	2,32/2,41/0,88	2,76/3,05/1,1	3,2/3,7/1,32	3,64/4,34/1,54	4,08/4,99/1,76	4,53/5,64/1,98	4,97/6,28/2,2	5,41/6,93/2,42	nicht anwendbar	nicht anwendbar	nicht anwendbar	1,40
2,00	1,51/0,47/0,22	1,69/1,11/0,44	1,92/1,76/0,66	2,36/2,41/0,88	2,8/3,05/1,1	3,24/3,7/1,32	3,68/4,34/1,54	4,12/4,99/1,76	4,56/5,64/1,98	5/6,28/2,2	5,44/6,93/2,42	nicht anwendbar	nicht anwendbar	nicht anwendbar	1,40
2,20	1,6/0,47/0,22	1,78/1,11/0,44	1,96/1,76/0,66	2,39/2,41/0,88	2,83/3,05/1,1	3,27/3,7/1,32	3,71/4,34/1,54	4,15/4,99/1,76	4,59/5,64/1,98	5,03/6,28/2,2	5,48/6,93/2,42	nicht anwendbar	nicht anwendbar	nicht anwendbar	1,40
2,40	1,7/0,47/0,22	1,88/1,11/0,44	2,06/1,76/0,66	2,42/2,41/0,88	2,87/3,05/1,1	3,31/3,7/1,32	3,75/4,34/1,54	4,19/4,99/1,76	4,63/5,64/1,98	5,07/6,28/2,2	5,51/6,93/2,42	nicht anwendbar	nicht anwendbar	nicht anwendbar	1,40
2,60	1,8/0,47/0,22	1,98/1,11/0,44	2,16/1,76/0,66	2,46/2,41/0,88	2,9/3,05/1,1	3,34/3,7/1,32	3,78/4,34/1,54	4,22/4,99/1,76	4,66/5,64/1,98	5,1/6,28/2,2	5,54/6,93/2,42	nicht anwendbar	nicht anwendbar	nicht anwendbar	1,40
2,80	1,9/0,47/0,22	2,08/1,11/0,44	2,26/1,76/0,66	2,49/2,41/0,88	2,93/3,05/1,1	3,38/3,7/1,32	3,82/4,34/1,54	4,26/4,99/1,76	4,7/5,64/1,98	5,14/6,28/2,2	5,58/6,93/2,42	nicht anwendbar	nicht anwendbar	nicht anwendbar	1,40
3,00	1,99/0,47/0,22	2,17/1,11/0,44	2,36/1,76/0,66	2,53/2,41/0,88	2,97/3,05/1,1	3,41/3,7/1,32	3,85/4,34/1,54	4,29/4,99/1,76	4,73/5,64/1,98	5,17/6,28/2,2	5,61/6,93/2,42	nicht anwendbar	nicht anwendbar	nicht anwendbar	1,40
3,20	2,09/0,47/0,22	2,27/1,11/0,44	2,46/1,76/0,66	2,63/2,41/0,88	3/3,05/1,1	3,44/3,7/1,32	3,88/4,34/1,54	4,33/4,99/1,76	4,77/5,64/1,98	5,21/6,28/2,2	5,65/6,93/2,42	nicht anwendbar	nicht anwendbar	nicht anwendbar	1,40
3,40	2,19/0,47/0,22	2,37/1,11/0,44	2,56/1,76/0,66	2,73/2,41/0,88	3,04/3,05/1,1	3,48/3,7/1,32	3,92/4,34/1,54	4,36/4,99/1,76	4,8/5,64/1,98	5,24/6,28/2,2	5,68/6,93/2,42	nicht anwendbar	nicht anwendbar	nicht anwendbar	1,40
3,60	2,29/0,47/0,22	2,47/1,11/0,44	2,66/1,76/0,66	2,83/2,41/0,88	3,07/3,05/1,1	3,51/3,7/1,32	3,95/4,34/1,54	4,39/4,99/1,76	4,84/5,64/1,98	5,28/6,28/2,2	5,72/6,93/2,42	nicht anwendbar	nicht anwendbar	nicht anwendbar	1,40
3,80	2,38/0,47/0,22	2,56/1,11/0,44	2,74/1,76/0,66	2,92/2,41/0,88	3,11/3,05/1,1	3,55/3,7/1,32	3,99/4,34/1,54	4,43/4,99/1,76	4,87/5,64/1,98	5,31/6,28/2,2	5,75/6,93/2,42	nicht anwendbar	nicht anwendbar	nicht anwendbar	1,40
4,00	2,48/0,47/0,22	2,66/1,11/0,44	2,84/1,76/0,66	3,02/2,41/0,88	3,2/3,05/1,1	3,58/3,7/1,32	4,02/4,34/1,54	4,46/4,99/1,76	4,9/5,64/1,98	5,35/6,28/2,2	5,79/6,93/2,42	nicht anwendbar	nicht anwendbar	nicht anwendbar	1,40

Flachdachmontage Hochformatausführung - Statische Anwendungsgrenzen und Ballastierung														
Werteangaben [kg]: Ballastgewicht vorne / Ballastgewicht hinten														
In den Tabellen sind Sicherheitsbewerte berücksichtigt. Ballaststoffe dürfen mit ihrem charakteristischen Wert angesetzt werden (z.B. Normalbeton: 2400 kg/m³)														
45°	Böngeschwindigkeitsdruck [kN/m²]													
	0,10	0,20	0,30	0,40	0,50	0,60	0,70	0,80	0,90	1,00	1,10	1,20	1,30	1,40
0,20	66/66	151/151	237/237	323/323	408/408	494/494	580/580	666/666	751/751	837/837	923/923	nicht anwendbar	nicht anwendbar	nicht anwendbar
0,40	66/66	151/151	237/237	323/323	408/408	494/494	580/580	666/666	751/751	837/837	923/923	nicht anwendbar	nicht anwendbar	nicht anwendbar
0,60	66/66	151/151	237/237	323/323	408/408	494/494	580/580	666/666	751/751	837/837	923/923	nicht anwendbar	nicht anwendbar	nicht anwendbar
0,80	66/66	151/151	237/237	323/323	408/408	494/494	580/580	666/666	751/751	837/837	923/923	nicht anwendbar	nicht anwendbar	nicht anwendbar
1,00	66/66	151/151	237/237	323/323	408/408	494/494	580/580	666/666	751/751	837/837	923/923	nicht anwendbar	nicht anwendbar	nicht anwendbar
1,20	66/66	151/151	237/237	323/323	408/408	494/494	580/580	666/666	751/751	837/837	923/923	nicht anwendbar	nicht anwendbar	nicht anwendbar
1,40	66/66	151/151	237/237	323/323	408/408	494/494	580/580	666/666	751/751	837/837	923/923	nicht anwendbar	nicht anwendbar	nicht anwendbar
1,60	66/66	151/151	237/237	323/323	408/408	494/494	580/580	666/666	751/751	837/837	923/923	nicht anwendbar	nicht anwendbar	nicht anwendbar
1,80	66/66	151/151	237/237	323/323	408/408	494/494	580/580	666/666	751/751	837/837	923/923	nicht anwendbar	nicht anwendbar	nicht anwendbar
2,00	66/66	151/151	237/237	323/323	408/408	494/494	580/580	666/666	751/751	837/837	923/923	nicht anwendbar	nicht anwendbar	nicht anwendbar
2,20	66/66	151/151	237/237	323/323	408/408	494/494	580/580	666/666	751/751	837/837	923/923	nicht anwendbar	nicht anwendbar	nicht anwendbar
2,40	66/66	151/151	237/237	323/323	408/408	494/494	580/580	666/666	751/751	837/837	923/923	nicht anwendbar	nicht anwendbar	nicht anwendbar
2,60	66/66	151/151	237/237	323/323	408/408	494/494	580/580	666/666	751/751	837/837	923/923	nicht anwendbar	nicht anwendbar	nicht anwendbar
2,80	66/66	151/151	237/237	323/323	408/408	494/494	580/580	666/666	751/751	837/837	923/923	nicht anwendbar	nicht anwendbar	nicht anwendbar
3,00	66/66	151/151	237/237	323/323	408/408	494/494	580/580	666/666	751/751	837/837	923/923	nicht anwendbar	nicht anwendbar	nicht anwendbar
3,20	66/66	151/151	237/237	323/323	408/408	494/494	580/580	666/666	751/751	837/837	923/923	nicht anwendbar	nicht anwendbar	nicht anwendbar
3,40	66/66	151/151	237/237	323/323	408/408	494/494	580/580	666/666	751/751	837/837	923/923	nicht anwendbar	nicht anwendbar	nicht anwendbar
3,60	66/66	151/151	237/237	323/323	408/408	494/494	580/580	666/666	751/751	837/837	923/923	nicht anwendbar	nicht anwendbar	nicht anwendbar
3,80	66/66	151/151	237/237	323/323	408/408	494/494	580/580	666/666	751/751	837/837	923/923	nicht anwendbar	nicht anwendbar	nicht anwendbar
4,00	66/66	151/151	237/237	323/323	408/408	494/494	580/580	666/666	751/751	837/837	923/923	nicht anwendbar	nicht anwendbar	nicht anwendbar













### Ablesebeispiel:

#### Flachdachmontage Querformatausführung Elementneigung 45°

#### Randbedingungen:

Wohnhaus Standort München (ca. 520m ü. NN)  
bei einer Gebäudehöhe von 9m,

lt. Windlastkarte:  
Windzone 2

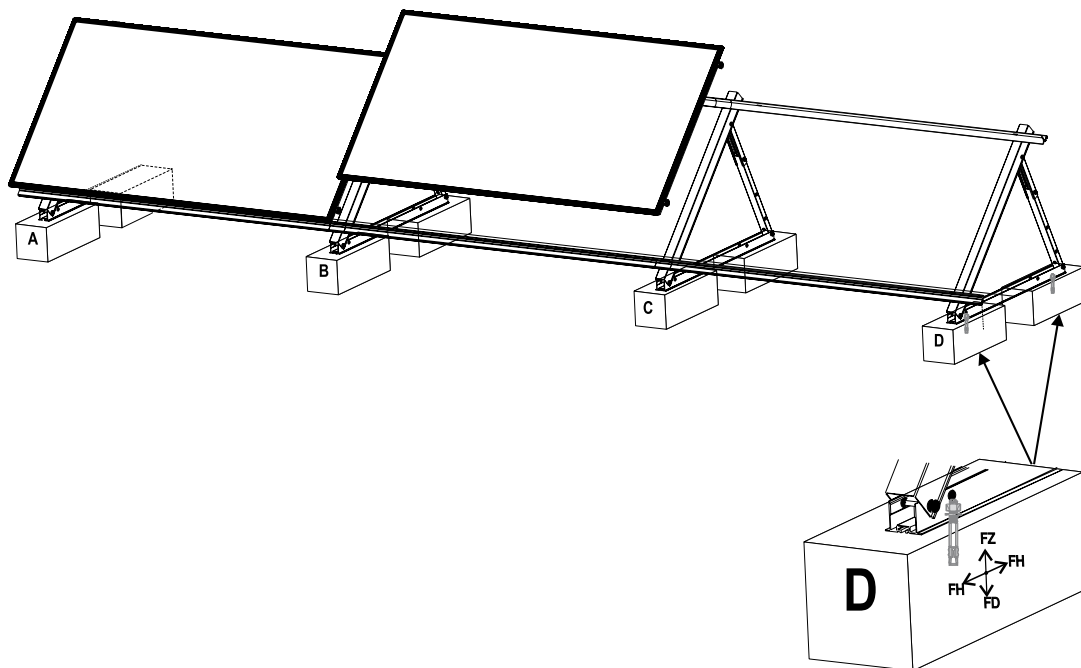
lt. Diagramm Windlast (innerorts):  
Böengeschwindigkeitsdruck 0,6 kN/m<sup>2</sup>

lt. Diagramm Schneelastzonen:  
Schneelastzone 1a

lt. Diagramm Schneelast:  
Schneelast am Boden 0,8

siehe Tabelle "Statische Anwendungsgrenzen"

Druckkraft, Zugkraft und Horizontalkraft an der Verankerung (Schrauben)	$F_D$ (Druckkraft)	$F_Z$ (Zugkraft)	$F_H$ (Horizontalkraft)	Ballastierung vorne	Ballastierung hinten
A	1,55 kN	2,00 kN	0,66 kN	247 kg	247 kg
B	3,09 kN	4,00 kN	1,32 kN	494 kg	494 kg
C	3,09 kN	4,00 kN	1,32 kN	494 kg	494 kg
D	1,55 kN	2,00 kN	0,66 kN	247 kg	247 kg





### Allgemeine Hinweise



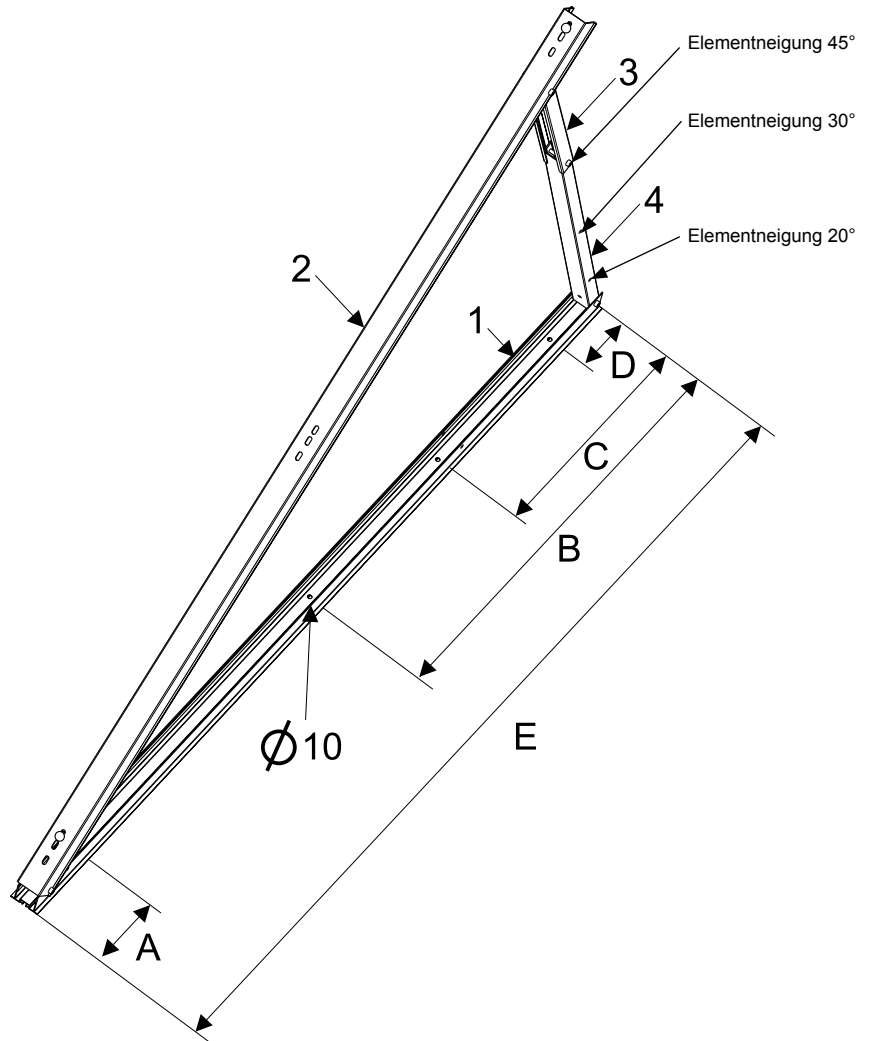
Vor der Montage ist die statische Eignung der Dachfläche bzw. der Wandfläche zu überprüfen, ggf. ist ein Statiker hinzuzuziehen.

#### Achtung

Die Montage darf nur von einer anerkannten Fachkraft durchgeführt werden. Diese übernimmt die Verantwortung für die ordnungsgemäße Installation.

Alle Schrauben am Aufstellgerüst sind im Auslieferungszustand handfest festgezogen. Die Schrauben müssen bauseits soweit festgezogen werden, so dass die Schraubensicherung zuverlässig wirkt.

### Einstellmöglichkeiten des Aufstellgerüsts



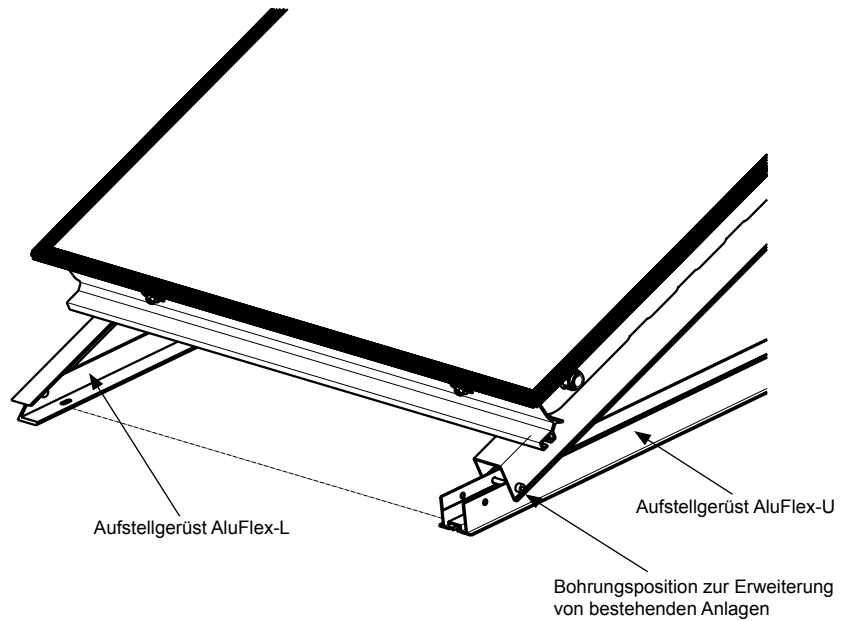
	A	B	C	D	E
Quermontage	168	-	581	150	1180
Hochkantmontage	168	1050	570	150	2118

Das Aufstellgerüst ist im Auslieferungszustand vormontiert. Es setzt sich zusammen aus *Basisschiene (1)*, *Auflageschiene (2)*, *Stützschiene oben (3)* und *Stützschiene unten (4)*. An der Stützschiene unten sind Bohrungen zur Einstellung der Neigungswinkel 20°, 30° und 45° vorgefertigt. Die Einstellung des gewünschten Neigungswinkels am Aufstellgerüst erfolgt durch Umstecken der Einstellschraube in die entsprechende Bohrung. Bei der Winkleinstellung 20° ist die Stützschiene mindestens 50 mm über der entsprechenden Einstellbohrung abzulängen.

Für Befestigung kann die Basisschiene mit der Unterkonstruktion bzw. Wand verschraubt werden. Für die Montage auf einem Dachhaken kann die Nutsteinführung genutzt werden.

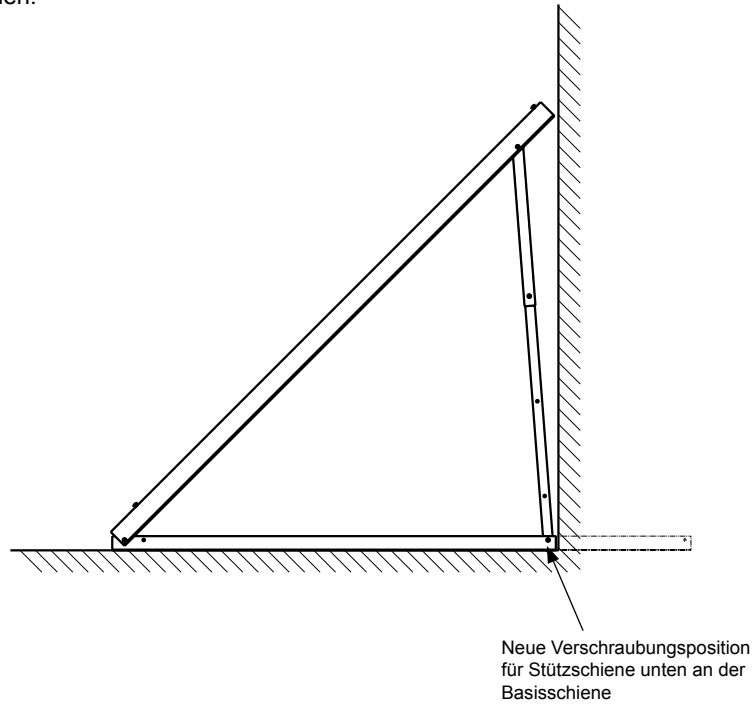
### Kompatibilität zum Aufstellgerüst in alter Ausführung (Aufstellgerüst AluFlex-L)

Zur Erweiterung von bereits bestehenden Anlagen mit Aufstellgerüsten in alter Ausführung (AluFlex-L) kann die Verschraubungsposition der *Auflageschiene* an der *Basischiene* durch eine bereits integrierte Bohrung angepasst werden.



### Wandstehende Montage

Um das Aufstellgerüst AluFlex-U bei Flachdachaufstellung direkt an Wänden aufstellen zu können ist es möglich, die Verschraubungsposition der *Stützschiene unten* an der *Basisschiene* zu verändern. Die *Basisschiene* muss gekürzt werden. An der *Stützschiene unten* sind die Bohrungen für die gewünschte Elementneigung bauseits zu erstellen.

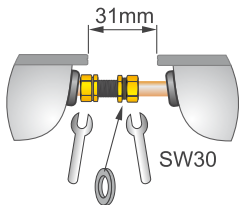
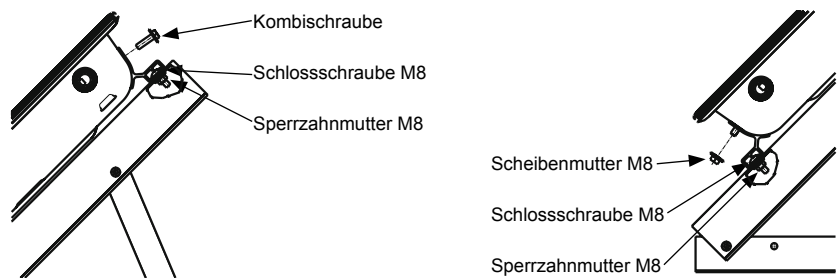
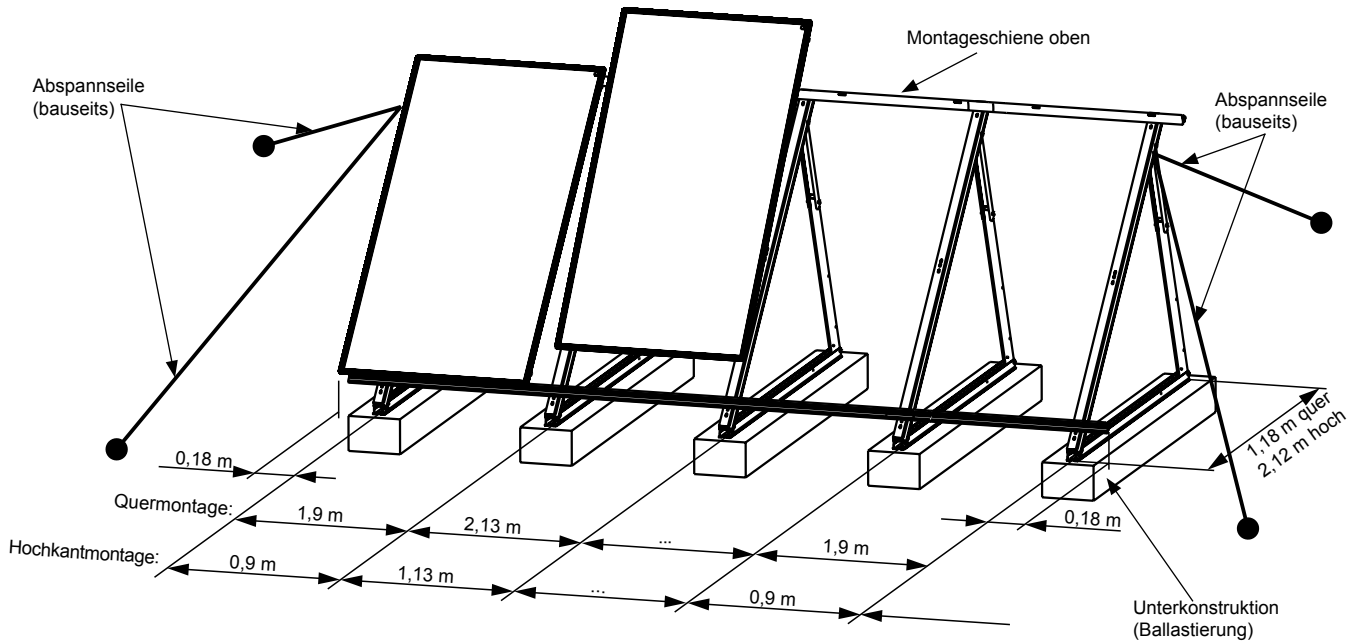


### Richtmaße zur Festlegung der Kollektorfeldbreite

**Achtung:** ohne Berücksichtigung des Montageplatzes für Rohranschlüsse.

Kollektor-Anzahl	1	2	3	4	5	6	7	8	9	10
Breite[m] Hochkantmontage	-	2,23	3,36	4,49	5,62	6,75	7,88	9,01	10,14	11,27
Breite[m] Quermontage	2,1	4,23	6,36	8,49	10,62	12,75	14,88	17,01	19,14	21,27

### Montage Aufstellgerüst



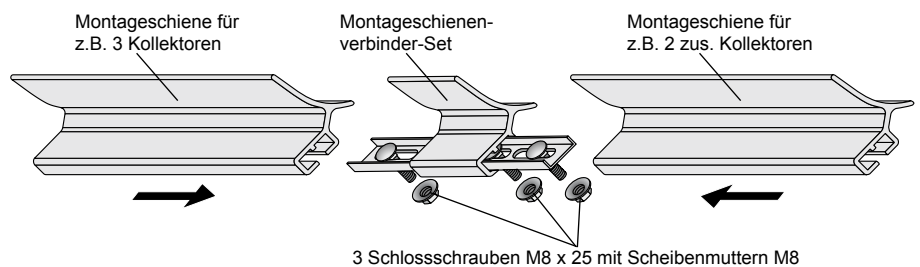
#### Achtung

- Dichtungen vorhanden?
  - Abstand einhalten
  - Verschraubungsteile fluchtend
  - mit zweitem Gabelschüssel **gegenhalten.**
- Anzugsmoment max. 20 Nm

1. Ausreichende Unterkonstruktion gemäß Planungsunterlage (z.B. Betonschwellen) erstellen (bauseits).
2. Aufstellgerüst an Unterkonstruktion anschrauben. Aufstellgerüst evtl. zusätzlich mit Abspannseilen sichern (bauseits).
3. Montageschienen unten / oben mit Schlossschrauben M8 am Aufstellgerüst befestigen.
4. Kollektor mit Gewindestiften zuerst in die untere Montageschiene gem. Bild einsetzen und mit Sperrzahnmutter M8 vorerst nur handfest sichern.
5. Kombischrauben M8 x 20 durch die obere Montageschiene schieben und vorerst nur handfest in den Kollektor drehen.
6. Weitere Kollektoren in gleicher Weise montieren.
7. Anschlüsse für Vorlauf und Rücklauf verschrauben. Dichtungen kontrollieren.
8. Alle Schrauben und Muttern zur Kollektorbefestigung festziehen.

### Verlängerung der Montageschiene ab 4 Kollektoren

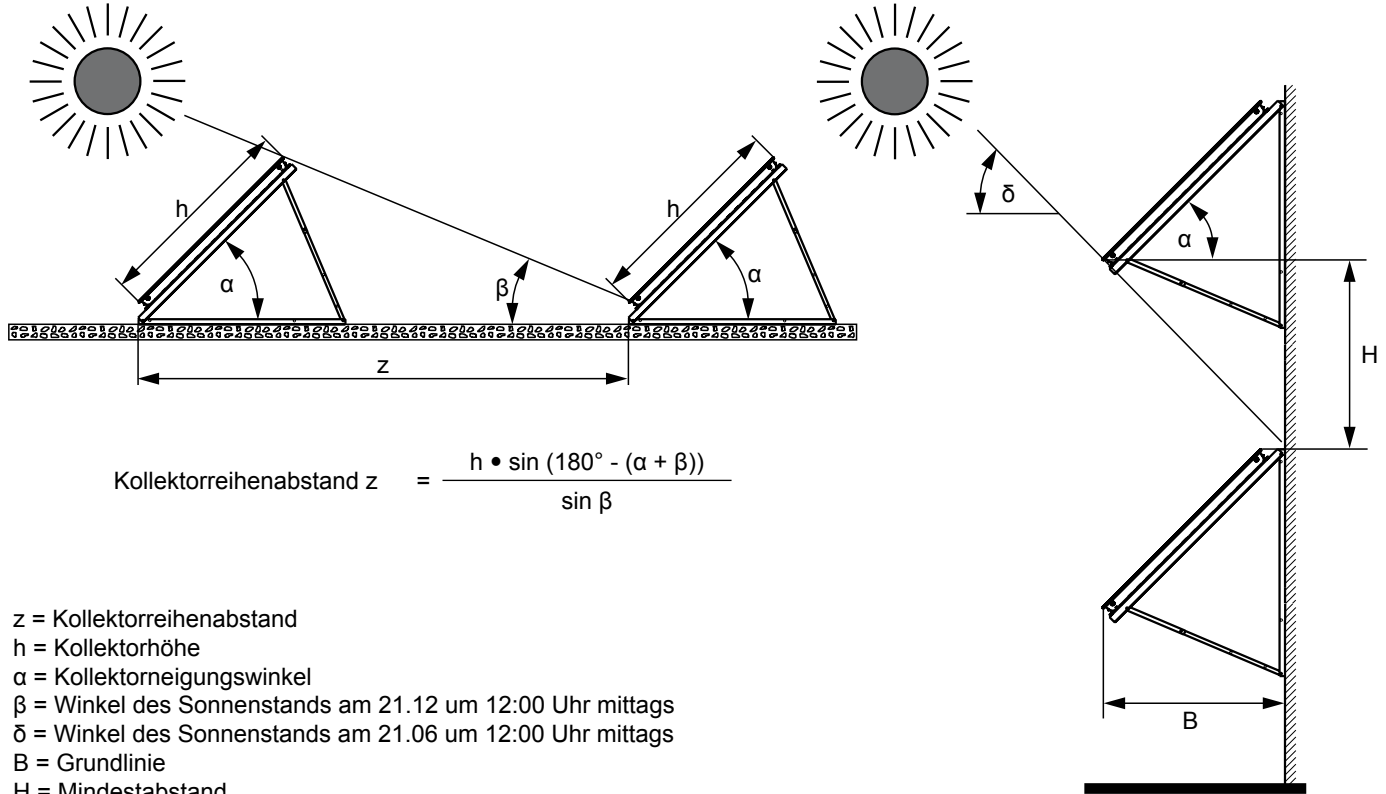
Werden mehr als 3 Kollektoren montiert, müssen die Montageschienen gem. Bild verlängert werden.



### Ermittlung des Kollektorreihenabstands z bei Flachdachmontage und Mindestabstand H bei Montage an Fassade

Um eine unerwünschte Beschattung der Kollektorfläche zu vermeiden, muss bei der Montage von mehreren Kollektorreihen hintereinander ein bestimmter Abstand (Maß z) eingehalten werden. Der Verschattungswinkel  $\beta$  liegt in Deutschland je nach Breitengrad zwischen 12° (Flensburg) und 20° (Freiburg).

Ebenfalls muss bei einer Montage an der Fassade ein Abstand (Maß H) eingehalten werden. Der Verschattungswinkel  $\delta$  beträgt 60° bis 67° abhängig vom Breitengrad.



$$\text{Kollektorreihenabstand } z = \frac{h \cdot \sin(180^\circ - (\alpha + \beta))}{\sin \beta}$$

- z = Kollektorreihenabstand
- h = Kollektorhöhe
- $\alpha$  = Kollektorneigungswinkel
- $\beta$  = Winkel des Sonnenstands am 21.12 um 12:00 Uhr mittags
- $\delta$  = Winkel des Sonnenstands am 21.06 um 12:00 Uhr mittags
- B = Grundlinie
- H = Mindestabstand

Kollektorhöhe Querformatausführung: h = 1100 mm  
 Kollektorhöhe Hochformatausführung: h = 2105 mm

$$\text{Mindestabstand } H = \text{Kollektorhöhe } h \cdot \frac{\cos\left(\alpha \cdot \frac{\pi}{180}\right)}{\tan\left(\left(90 - \delta\right) \cdot \frac{\pi}{180}\right)}$$

$$\text{Grundlinie } B = \text{Kollektorhöhe } h \cdot \cos\left(\frac{\alpha \cdot \pi}{180}\right)$$

### Beispiel Aufstellungsort Würzburg:

Würzburg liegt etwa am 50. Breitengrad.  
 Winkel  $\beta = 90^\circ - 23,5^\circ - \text{Breitengrad}$   
 (23,5° ist als Konstante anzunehmen)  
 $90^\circ - 23,5^\circ - 50^\circ = 16,5^\circ$

Montage in Hochformatausführung:

Sonnenkollektor TopSon F3  
 h = 2100 mm  
 Kollektorneigung  $\alpha = 45^\circ$   
 $\beta = 16,5^\circ$

$$z = \frac{h \cdot \sin(180^\circ - (\alpha + \beta))}{\sin \beta}$$

$$z = \frac{2100 \text{ mm} \cdot \sin(180^\circ - 61,5^\circ)}{\sin 16,5^\circ}$$

$$z = 6500 \text{ mm}$$

Montage in Querformatausführung:

Sonnenkollektor TopSon F3-Q  
 h = 1100mm  
 Kollektorneigung  $\alpha = 45^\circ$   
 $\beta = 16,5^\circ$

$$z = \frac{h \cdot \sin(180^\circ - (\alpha + \beta))}{\sin \beta}$$

$$z = \frac{1100 \text{ mm} \cdot \sin(180^\circ - 61,5^\circ)}{\sin 16,5^\circ}$$

$$z = 3400 \text{ mm}$$



## **Instructions de montage**

### **Châssis de montage AluFlex-U**

**Pour le montage sur toit plat et sur paroi  
de capteurs solaires TopSon F3-1 et CFK-1  
en version verticale ou horizontale**

Pages 21 à 40

**Table des matières**

Normes et prescriptions / conseils de sécurité.....	22
Documents d'étude	
Calcul des charges dues à la neige et au vent .....	23
Limites d'utilisation statiques, forces d'ancrage, lestage	
Remarques générales .....	25
Détermination de l'aptitude à l'utilisation du châssis de montage AluFlex-U à chaque emplacement.....	25
Possibilités d'utilisation du châssis de montage AluFlex-U .....	25
Choix du système d'ancrage .....	26
Lieu d'application des forces d'ancrage .....	26
Forces d'ancrage ou lestage .....	26
Version verticale pour montage sur toit plat .....	27
Version horizontale pour montage sur toit plat.....	30
Version verticale pour montage mural.....	33
Version horizontale pour montage mural.....	35
exemple de lecture .....	36
Instructions de montage .....	37

**Normes et prescriptions**

**Les prescriptions, directives et règlements ci-après doivent être respectés pour le montage et le service !**

**Montage sur toits. Veuillez observer les prescriptions en matière de prévention des accidents.**

- |                                |   |
|--------------------------------|---|
| - DTU P06-002                  | Règles françaises NV 65 « Règles définissant les effets de la neige et du vent sur les constructions et annexes » ;                                     |
| - DTU P06-006                  | Règles N84 « Action de la neige sur les constructions ».  |
| - NF EN 1991-1-3/NA            | « Eurocode 1 - Actions sur les structures - Partie 1-3: Actions générales - Charges de neige »  |
| - NF EN 1991-1-4/NA            | « Eurocode 1 - Actions sur les structures - Partie 1-4: Actions générales - Actions du vent »   |
| - Cahier de charges CSTB 1611  | « Détermination des efforts dus aux charges climatiques sur un capteur et sur sa couverture transparente ».   |
| - Cahier de charges CSTB 1612  | « Recommandations générales de mise en œuvre des capteurs semi-incorporés, incorporés ou intégrés sur une couverture par éléments discontinus ».        |
| - NF P84-204                   | DTU43.1 « Étanchéité des toitures-terrasses et toitures inclinées avec éléments porteurs en maçonnerie - cahier des clauses techniques + Amendements ». |
| - Articles R4323-58 à R4323-68 | Code du travail : « Mesures de sécurité en cas de travaux temporaires en hauteur ».   |

**Conseils de sécurité**

**Dans ce descriptif, les symboles et les pictogrammes suivants sont utilisés. Ces instructions importantes concernent la protection des personnes et la sécurité de fonctionnement technique.**



Un « conseil de sécurité » caractérise des instructions à suivre à la lettre pour éviter de mettre en danger ou de blesser des personnes, et d'endommager l'appareil.



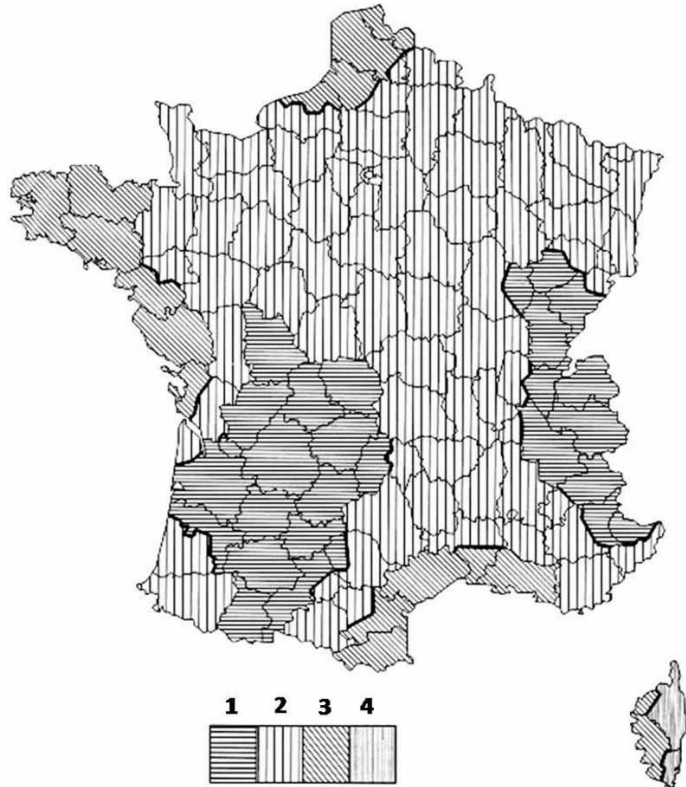
« Attention » caractérise des instructions techniques pour éviter d'endommager l'appareil ou de provoquer un défaut de fonctionnement.

### Remarques générales

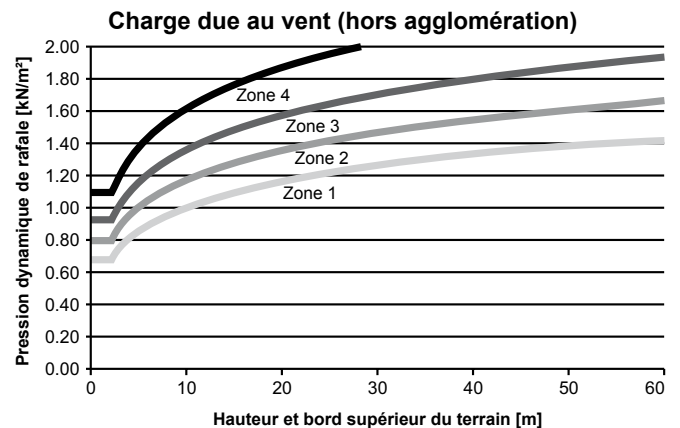
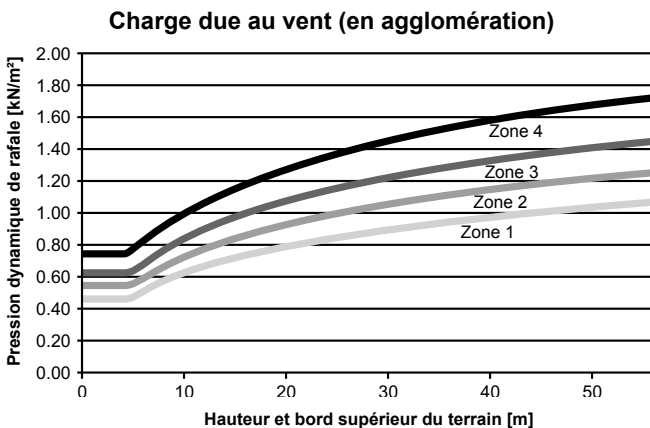
Dans les pages suivantes, les charges dues à la neige et au vent susceptibles de survenir en chaque localité de la République Fédérale peuvent être calculées conformément à DIN 1055-4:2005 et DIN 1055-5:2005. Les charges calculées peuvent être utilisées dans la documentation de conception à partir de la page 25.

### Évaluation de la charge due au vent

La charge par le vent du châssis de montage dépend de chaque lieu d'installation. Afin de délimiter les différentes intensités de vent avec les probabilités d'apparition associées à l'intérieur du territoire allemand, la région est divisée en quatre zones de vent :

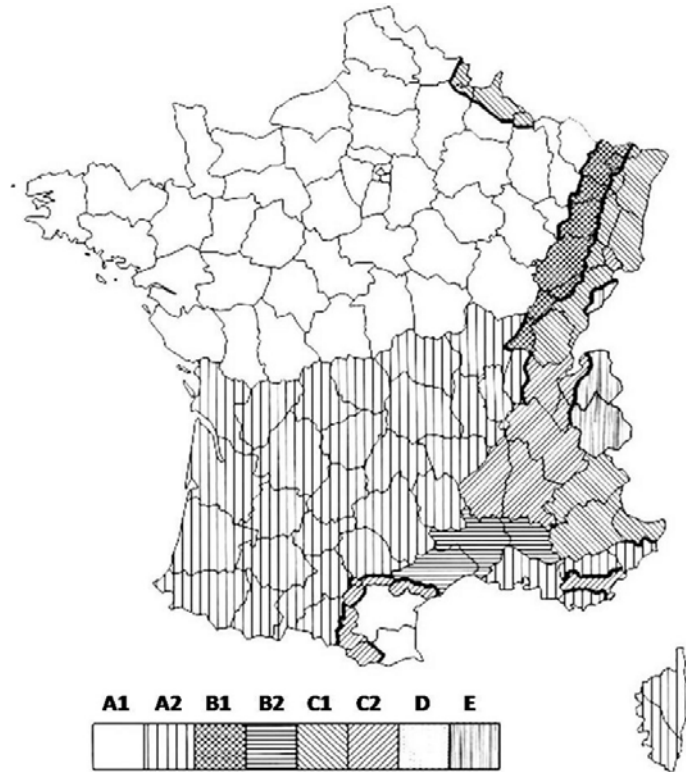


La pression dynamique applicable de rafale pour chaque localité est calculée à l'aide du diagramme suivant. Comme valeurs d'entrée, la zone de vent ainsi que la hauteur du bâtiment au-dessus du bord supérieur du terrain doivent être connues. Pour des implantations sur dos d'âne ou en position plane, la consultation d'un expert habilité en construction est incontournable, des pressions dynamiques de rafales de vent très défavorables pouvant survenir.

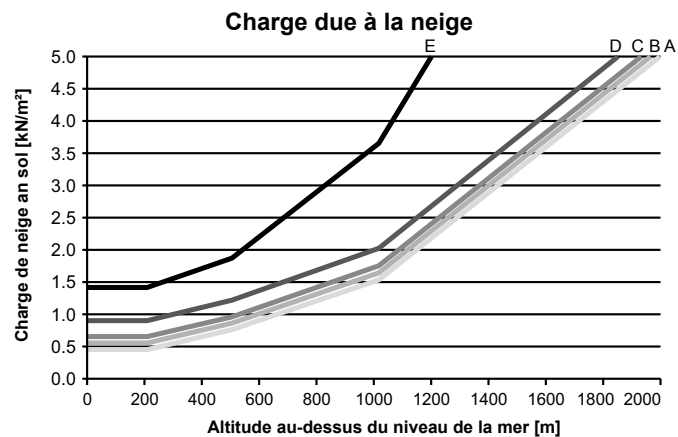


### Évaluation de la charge due à la neige

Comme la charge due au vent, la hauteur de neige à attendre dépend beaucoup de chacun des lieux d'installation. La France est divisée en huit zones de charge due à la neige :



La pression dynamique applicable de la neige pour chaque localité est calculée à l'aide du diagramme suivant. Étant donné que les charges dues à la neige dans les zones A1/A2, B1/B2 et C1/C2 se différencient peu, elles sont regroupées dans les zones A, B et C pour simplifier le diagramme.



Il faut observer que l'aptitude à l'emploi du châssis de montage AluFlex-U sur des bâtiments avec des sauts de hauteur doit être calculée sur une base individuelle, en raison de la probabilité que la neige glisse de la zone supérieure du toit ou que la neige soit emportée de surfaces de toit voisines. Le cas échéant, il faut en plus tenir compte de la charge de choc de ces masses de neige.



### Remarques générales

Le châssis de montage AluFlex-U en format vertical et format horizontal est certifié en statique en tenant compte des règlements techniques et conditions limites suivantes :

- DIN 1055-4:2005 /  
DIN EN 1991-1-4:2005 Charges dues au vent
- DIN 1055-5:2005 /  
DIN EN 1991-1-3:2007 Charges dues à la neige
- DIN 18800-2008 Constructions en acier
- DIN 4113-1:1980 Constructions en aluminium
- DIN 4113-1-A1:2002 Constructions en aluminium

Avant de monter le châssis de montage AluFlex-U, il faut contrôler l'aptitude à l'emploi pour chaque emplacement conformément aux documents de conception suivants : la charge du châssis de montage se compose d'une combinaison des charges dues au vent et à la neige.

Selon DIN 1055-4, des toit plats sont des toits présentant une pente inférieure à  $\pm 5^\circ$ .

### Détermination de l'aptitude à l'utilisation du châssis de montage AluFlex-U à chaque emplacement

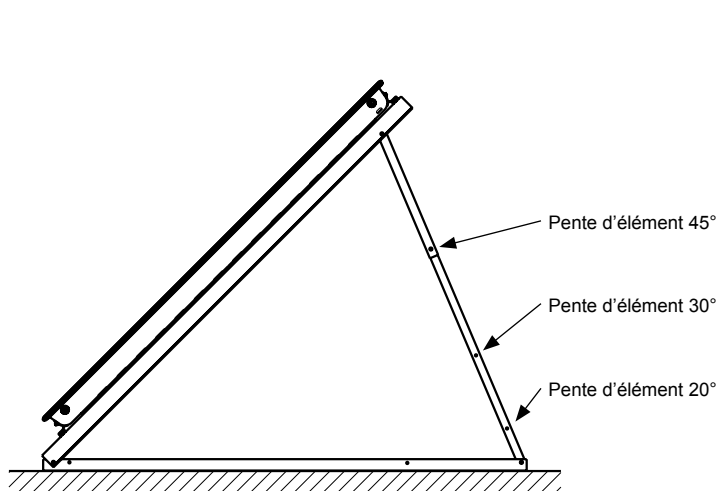


Les limites d'application statiques représentées dans les tableaux suivant sont valables pour la zone interne des toits plats ou pour la zone interne de surfaces murales en fonction de la pente des éléments. L'aptitude à l'emploi du châssis de montage AluFlex-U est garantie lorsque la cellule concernée du tableau correspondant contient les valeurs des forces d'ancrage ou de lestage nécessaire. Lorsque la cellule concernée contient « non applicable », le châssis de montage AluFlex-U ne peut pas être utilisé.

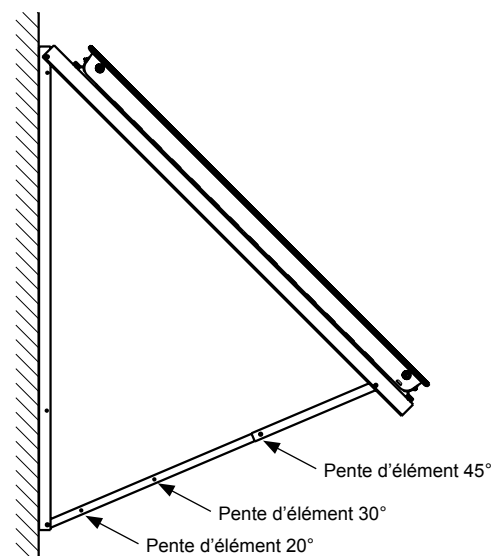
Pour les zones de bordures et de coins de toits plats et de surfaces murales, ces tableaux ne sont pas utilisables, car il faut ici tenir compte de charges de vent et de neige plus élevées. En outre, l'installation est difficilement accessible pour les travaux de révision. Les largeurs des bordures de toits plats peuvent être estimées plus simplement avec 1/10 du côté le plus long du bâtiment en plan ou 1/10 du double de la hauteur du bâtiment. En cas de montage mural, la valeur de largeur de bande extérieure pour toit plat doit être doublée.

### Possibilités d'utilisation du châssis de montage AluFlex-U

#### Montage sur toits plats :



#### Montage mural :



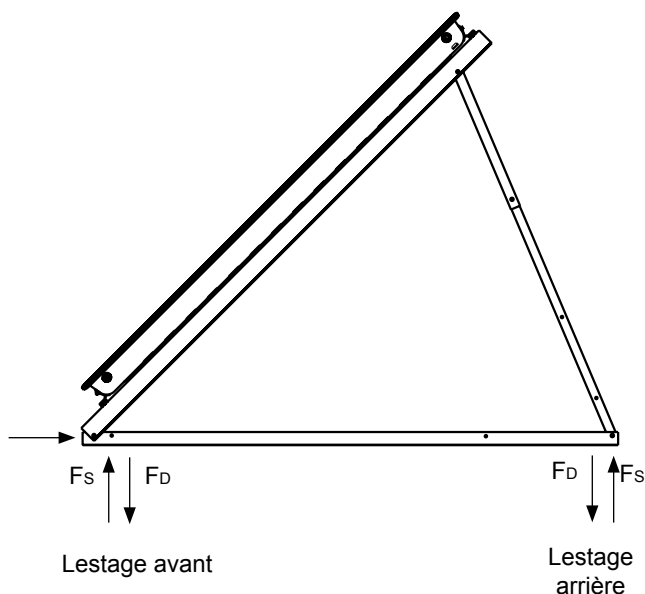
### Choix du système d'ancrage



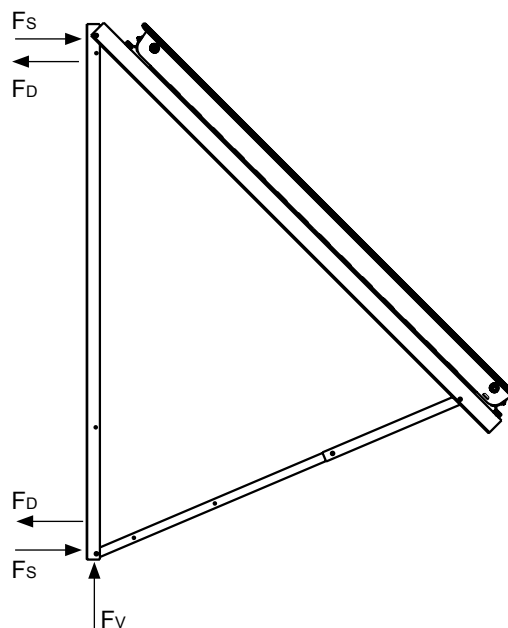
Les châssis de montage doivent être solidement reliés au corps du bâtiment. Il faut pour cela utiliser des éléments d'ancrage dont les dimensions résultent d'une norme ou qui disposent d'un agrément technique européen valable (ETA). Le choix du système d'ancrage dépend fondamentalement de la méthode de construction du corps de bâtiment.

### Lieu d'application des forces d'ancrage

#### Montage sur toits plats :



#### Montage mural :



- $F_D$  Force de compression maximale [kN]
- $F_S$  Force de traction maximale (force d'aspiration) [kN]
- $F_H$  Force horizontale maximale [kN]
- $F_V$  Force verticale maximale [kN]

### Forces d'ancrage ou lestage

Les forces d'ancrages de chaque châssis de montage en fonction de la pente d'élément ainsi que des forces dues au vent et à la neige sont rassemblées dans le tableau suivant. Le premier nombre représente ici la valeur assignée maximale de la force de compression [kN], le deuxième nombre la valeur assignée maximale de la force de traction (force d'aspiration) [kN] et le troisième chiffre la valeur assignée maximale de la force horizontale [kN] pour chaque ancrage.

Pour le montage sur toit plat, le lestage pour chaque châssis de montage à l'avant et à l'arrière est donné en kilogrammes dans d'autres tableaux. Le coefficient de friction choisi pour la surface de toit est de  $\mu=0,4$ . Au cas où le coefficient de friction de la surface de toit s'écarte de celui utilisé pour le calcul des valeurs du tableau, le lestage doit être calculé par le client.



Lors d'un montage avec ancrage, il faut s'assurer de ce que l'ouvrage présente une réserve de charge de 0,2 kN/m<sup>2</sup> et soit suffisamment rigidifié et stabilisé pour la charge due au vent supplémentaire. Si un lestage est prévu à la place d'un ancrage, il faut entreprendre une vérification statique dans chaque cas déterminé, puisque les poids de lestage peuvent atteindre la charge de neige prévue suivant le plan.

Version verticale pour montage sur toit plat

Pente d'élément 20°

Montage sur toit plat version verticale - Limites d'utilisation statiques et forces d'ancrage														
Indication de valeurs [kN] : force de compression verticale maximale / force de traction verticale maximale / force horizontale maximale														
20°	Pression dynamique de rafale [kN/m²]													
	0,10	0,20	0,30	0,40	0,50	0,60	0,70	0,80	0,90	1,00	1,10	1,20	1,30	1,40
<b>0,20</b>	0,82/0,28/0,08	1,05/0,81/0,17	1,32/1,33/0,25	1,6/1,85/0,33	1,88/2,37/0,41	2,15/2,9/0,5	2,43/3,42/0,58	2,71/3,94/0,66	2,96/4,46/0,75	3,26/4,99/0,83	3,54/5,51/0,91	3,81/6,03/0,99	4,09/6,55/1,08	4,37/7,08/1,16
<b>0,40</b>	1,14/0,28/0,08	1,31/0,81/0,17	1,48/1,33/0,25	1,76/1,85/0,33	2,04/2,37/0,41	2,31/2,9/0,5	2,59/3,42/0,58	2,87/3,94/0,66	3,14/4,46/0,75	3,42/4,99/0,83	3,7/5,51/0,91	3,97/6,03/0,99	4,25/6,55/1,08	4,53/7,08/1,16
<b>0,60</b>	1,47/0,28/0,08	1,63/0,81/0,17	1,8/1,33/0,25	1,96/1,85/0,33	2,2/2,37/0,41	2,48/2,9/0,5	2,75/3,42/0,58	3,03/3,94/0,66	3,31/4,46/0,75	3,58/4,99/0,83	3,86/5,51/0,91	4,14/6,03/0,99	4,41/6,55/1,08	4,69/7,08/1,16
<b>0,80</b>	1,79/0,28/0,08	1,95/0,81/0,17	2,12/1,33/0,25	2,29/1,85/0,33	2,45/2,37/0,41	2,64/2,9/0,5	2,91/3,42/0,58	3,19/3,94/0,66	3,47/4,46/0,75	3,74/4,99/0,83	4,02/5,51/0,91	4,3/6,03/0,99	4,57/6,55/1,08	4,85/7,08/1,16
<b>1,00</b>	2,11/0,28/0,08	2,28/0,81/0,17	2,44/1,33/0,25	2,61/1,85/0,33	2,78/2,37/0,41	2,94/2,9/0,5	3,11/3,42/0,58	3,35/3,94/0,66	3,63/4,46/0,75	3,97/4,99/0,83	4,34/5,51/0,91	4,66/6,03/0,99	4,93/6,55/1,08	5,01/7,08/1,16
<b>1,20</b>	2,44/0,28/0,08	2,6/0,81/0,17	2,77/1,33/0,25	2,93/1,85/0,33	3,1/2,37/0,41	3,29/2,9/0,5	3,43/3,42/0,58	3,6/3,94/0,66	3,79/4,46/0,75	4,07/4,99/0,83	4,38/5,51/0,91	4,62/6,03/0,99	4,9/6,55/1,08	5,17/7,08/1,16
<b>1,40</b>	2,76/0,28/0,08	2,92/0,81/0,17	3,09/1,33/0,25	3,26/1,85/0,33	3,42/2,37/0,41	3,59/2,9/0,5	3,75/3,42/0,58	3,92/3,94/0,66	4,09/4,46/0,75	4,25/4,99/0,83	4,5/5,51/0,91	4,78/6,03/0,99	5,06/6,55/1,08	5,33/7,08/1,16
<b>1,60</b>	3,08/0,28/0,08	3,25/0,81/0,17	3,41/1,33/0,25	3,58/1,85/0,33	3,75/2,37/0,41	3,91/2,9/0,5	4,08/3,42/0,58	4,24/3,94/0,66	4,41/4,46/0,75	4,58/4,99/0,83	4,74/5,51/0,91	4,94/6,03/0,99	5,22/6,55/1,08	5,5/7,08/1,16
<b>1,80</b>	3,4/0,28/0,08	3,57/0,81/0,17	3,74/1,33/0,25	3,9/1,85/0,33	4,07/2,37/0,41	4,23/2,9/0,5	4,4/3,42/0,58	4,57/3,94/0,66	4,73/4,46/0,75	4,9/4,99/0,83	5,06/5,51/0,91	5,23/6,03/0,99	5,4/6,55/1,08	5,66/7,08/1,16
<b>2,00</b>	3,73/0,28/0,08	3,89/0,81/0,17	4,06/1,33/0,25	4,23/1,85/0,33	4,39/2,37/0,41	4,56/2,9/0,5	4,72/3,42/0,58	4,89/3,94/0,66	5,06/4,46/0,75	5,22/4,99/0,83	5,39/5,51/0,91	5,55/6,03/0,99	5,72/6,55/1,08	5,89/7,08/1,16
<b>2,20</b>	4,05/0,28/0,08	4,22/0,81/0,17	4,38/1,33/0,25	4,55/1,85/0,33	4,72/2,37/0,41	4,88/2,9/0,5	5,05/3,42/0,58	5,21/3,94/0,66	5,38/4,46/0,75	5,55/4,99/0,83	5,71/5,51/0,91	5,88/6,03/0,99	6,04/6,55/1,08	6,21/7,08/1,16
<b>2,40</b>	4,37/0,28/0,08	4,54/0,81/0,17	4,71/1,33/0,25	4,87/1,85/0,33	5,04/2,37/0,41	5,2/2,9/0,5	5,37/3,42/0,58	5,54/3,94/0,66	5,7/4,46/0,75	5,87/4,99/0,83	6,03/5,51/0,91	6,2/6,03/0,99	6,37/6,55/1,08	6,53/7,08/1,16
<b>2,60</b>	4,7/0,28/0,08	4,86/0,81/0,17	5,03/1,33/0,25	5,2/1,85/0,33	5,36/2,37/0,41	5,53/2,9/0,5	5,69/3,42/0,58	5,86/3,94/0,66	6,03/4,46/0,75	6,19/4,99/0,83	6,36/5,51/0,91	6,52/6,03/0,99	6,69/6,55/1,08	6,86/7,08/1,16
<b>2,80</b>	5,02/0,28/0,08	5,19/0,81/0,17	5,35/1,33/0,25	5,52/1,85/0,33	5,68/2,37/0,41	5,85/2,9/0,5	6,02/3,42/0,58	6,18/3,94/0,66	6,35/4,46/0,75	6,51/4,99/0,83	6,68/5,51/0,91	6,85/6,03/0,99	7,01/6,55/1,08	7,18/7,08/1,16
<b>3,00</b>	5,34/0,28/0,08	5,51/0,81/0,17	5,68/1,33/0,25	5,84/1,85/0,33	6,01/2,37/0,41	6,17/2,9/0,5	6,34/3,42/0,58	6,51/3,94/0,66	6,67/4,46/0,75	6,84/4,99/0,83	7/5,51/0,91	7,17/6,03/0,99	7,34/6,55/1,08	7,5/7,08/1,16
<b>3,20</b>	5,67/0,28/0,08	5,83/0,81/0,17	6/1,33/0,25	6,17/1,85/0,33	6,33/2,37/0,41	6,5/2,9/0,5	6,66/3,42/0,58	6,83/3,94/0,66	7/4,46/0,75	7,16/4,99/0,83	7,33/5,51/0,91	7,49/6,03/0,99	7,66/6,55/1,08	7,83/7,08/1,16
<b>3,40</b>	5,99/0,28/0,08	6,16/0,81/0,17	6,32/1,33/0,25	6,49/1,85/0,33	6,65/2,37/0,41	6,82/2,9/0,5	6,99/3,42/0,58	7,15/3,94/0,66	7,32/4,46/0,75	7,48/4,99/0,83	7,65/5,51/0,91	7,81/6,03/0,99	7,98/6,55/1,08	8,15/7,08/1,16
<b>3,60</b>	6,31/0,28/0,08	6,48/0,81/0,17	6,65/1,33/0,25	6,81/1,85/0,33	6,98/2,37/0,41	7,14/2,9/0,5	7,31/3,42/0,58	7,48/3,94/0,66	7,64/4,46/0,75	7,81/4,99/0,83	7,98/5,51/0,91	8,14/6,03/0,99	8,31/6,55/1,08	8,48/7,08/1,16
<b>3,80</b>	6,64/0,28/0,08	6,8/0,81/0,17	6,97/1,33/0,25	7,13/1,85/0,33	7,3/2,37/0,41	7,47/2,9/0,5	7,63/3,42/0,58	7,8/3,94/0,66	7,96/4,46/0,75	8,13/4,99/0,83	8,3/5,51/0,91	8,46/6,03/0,99	8,63/6,55/1,08	8,8/7,08/1,16
<b>4,00</b>	6,96/0,28/0,08	7,13/0,81/0,17	7,29/1,33/0,25	7,46/1,85/0,33	7,62/2,37/0,41	7,79/2,9/0,5	7,95/3,42/0,58	8,12/3,94/0,66	8,28/4,46/0,75	8,45/4,99/0,83	8,62/5,51/0,91	8,78/6,03/0,99	8,95/6,55/1,08	9,12/7,08/1,16

Montage sur toit plat version verticale - Limites d'utilisation statiques et lestage														
Indication de valeurs [kg] : poids de lestage avant / poids de lestage arrière														
20°	Pression dynamique de rafale [kN/m²]													
	0,10	0,20	0,30	0,40	0,50	0,60	0,70	0,80	0,90	1,00	1,10	1,20	1,30	1,40
<b>0,20</b>	25/32	70/90	115/148	161/206	207/264	253/322	298/380	344/438	390/496	435/554	481/612	527/670	573/728	618/786
<b>0,40</b>	25/32	70/90	115/148	161/206	207/264	253/322	298/380	344/438	390/496	435/554	481/612	527/670	573/728	618/786
<b>0,60</b>	25/32	70/90	115/148	161/206	207/264	253/322	298/380	344/438	390/496	435/554	481/612	527/670	573/728	618/786
<b>0,80</b>	25/32	70/90	115/148	161/206	207/264	253/322	298/380	344/438	390/496	435/554	481/612	527/670	573/728	618/786
<b>1,00</b>	25/32	70/90	115/148	161/206	207/264	253/322	298/380	344/438	390/496	435/554	481/612	527/670	573/728	618/786
<b>1,20</b>	25/32	70/90	115/148	161/206	207/264	253/322	298/380	344/438	390/496	435/554	481/612	527/670	573/728	618/786
<b>1,40</b>	25/32	70/90	115/148	161/206	207/264	253/322	298/380	344/438	390/496	435/554	481/612	527/670	573/728	618/786
<b>1,60</b>	25/32	70/90	115/148	161/206	207/264	253/322	298/380	344/438	390/496	435/554	481/612	527/670	573/728	618/786
<b>1,80</b>	25/32	70/90	115/148	161/206	207/264	253/322	298/380	344/438	390/496	435/554	481/612	527/670	573/728	618/786
<b>2,00</b>	25/32	70/90	115/148	161/206	207/264	253/322	298/380	344/438	390/496	435/554	481/612	527/670	573/728	618/786
<b>2,20</b>	25/32	70/90	115/148	161/206	207/264	253/322	298/380	344/438	390/496	435/554	481/612	527/670	573/728	618/786
<b>2,40</b>	25/32	70/90	115/148	161/206	207/264	253/322	298/380	344/438	390/496	435/554	481/612	527/670	573/728	618/786
<b>2,60</b>	25/32	70/90	115/148	161/206	207/264	253/322	298/380	344/438	390/496	435/554	481/612	527/670	573/728	618/786
<b>2,80</b>	25/32	70/90	115/148	161/206	207/264	253/322	298/380	344/438	390/496	435/554	481/612	527/670	573/728	618/786
<b>3,00</b>	25/32	70/90	115/148	161/206	207/264	253/322	298/380	344/438	390/496	435/554	481/612	527/670	573/728	618/786
<b>3,20</b>	25/32	70/90	115/148	161/206	207/264	253/322	298/380	344/438	390/496	435/554	481/612	527/670	573/728	618/786
<b>3,40</b>	25/32	70/90	115/148	161/206	207/264	253/322	298/380	344/438	390/496	435/554	481/612	527/670	573/728	618/786
<b>3,60</b>	25/32	70/90	115/148	161/206	207/264	253/322	298/380	344/438	390/496	435/554	481/612	527/670	573/728	618/786
<b>3,80</b>	25/32	70/90	115/148	161/206	207/264	253/322	298/380	344/438	390/496	435/554	481/612	527/670	573/728	618/786
<b>4,00</b>	25/32	70/90	115/148	161/206	207/264	253/322	298/380	344/438	390/496	435/554	481/612	527/670	573/728	618/786

Il est tenu compte de coefficients de sécurité dans les tableaux. Les matériaux de lestage peuvent être utilisés avec leur valeur caractéristique (p.ex. béton normal : 2400 kg/m3)

Version verticale pour montage sur toit plat

Pente d'élément 30°

30°	Montage sur toit plat version verticale - Limites d'utilisation statiques et forces d'ancrage												
	Indication de valeurs [kN] : force de compression verticale maximale / force de traction verticale maximale / force horizontale maximale												
Charge de neige au sol [kN/m²]	Pression dynamique de rafale [kN/m²]												
	0,20	0,30	0,40	0,50	0,60	0,70	0,80	0,90	1,00	1,10	1,20	1,30	1,40
0,20	0,84/0,44/0,16	1,25/1,11/0,31	1,66/1,77/0,47	2,07/2,43/0,62	2,48/3,09/0,78	2,89/3,76/0,94	3,3/4,42/1,09	3,71/5,08/1,25	4,12/5,75/1,4	4,53/6,41/1,56	4,94/7,07/1,71	non applicable	non applicable
0,40	1,06/0,44/0,16	1,38/1,11/0,31	1,79/1,77/0,47	2,2/2,43/0,62	2,6/3,09/0,78	3,01/3,76/0,94	3,42/4,42/1,09	3,83/5,08/1,25	4,24/5,75/1,4	4,65/6,41/1,56	5,06/7,07/1,71	non applicable	non applicable
0,60	1,31/0,44/0,16	1,55/1,11/0,31	1,91/1,77/0,47	2,32/2,43/0,62	2,73/3,09/0,78	3,14/3,76/0,94	3,55/4,42/1,09	3,96/5,08/1,25	4,37/5,75/1,4	4,78/6,41/1,56	5,19/7,07/1,71	non applicable	non applicable
0,80	1,56/0,44/0,16	1,81/1,11/0,31	2,05/1,77/0,47	2,45/2,43/0,62	2,86/3,09/0,78	3,27/3,76/0,94	3,68/4,42/1,09	4,09/5,08/1,25	4,5/5,75/1,4	4,91/6,41/1,56	5,32/7,07/1,71	non applicable	non applicable
1,00	1,82/0,44/0,16	2,06/1,11/0,31	2,31/1,77/0,47	2,57/2,43/0,62	2,98/3,09/0,78	3,39/3,76/0,94	3,8/4,42/1,09	4,21/5,08/1,25	4,62/5,75/1,4	5,03/6,41/1,56	5,44/7,07/1,71	non applicable	non applicable
1,20	2,07/0,44/0,16	2,31/1,11/0,31	2,56/1,77/0,47	2,81/2,43/0,62	3,11/3,09/0,78	3,52/3,76/0,94	3,93/4,42/1,09	4,34/5,08/1,25	4,75/5,75/1,4	5,16/6,41/1,56	5,57/7,07/1,71	non applicable	non applicable
1,40	2,32/0,44/0,16	2,57/1,11/0,31	2,81/1,77/0,47	3,06/2,43/0,62	3,3/3,09/0,78	3,65/3,76/0,94	4,06/4,42/1,09	4,47/5,08/1,25	4,88/5,75/1,4	5,29/6,41/1,56	5,69/7,07/1,71	non applicable	non applicable
1,60	2,57/0,44/0,16	2,82/1,11/0,31	3,07/1,77/0,47	3,31/2,43/0,62	3,56/3,09/0,78	3,8/3,76/0,94	4,18/4,42/1,09	4,59/5,08/1,25	5/5,75/1,4	5,41/6,41/1,56	5,82/7,07/1,71	non applicable	non applicable
1,80	2,83/0,44/0,16	3,07/1,11/0,31	3,32/1,77/0,47	3,56/2,43/0,62	3,81/3,09/0,78	4,06/3,76/0,94	4,41/4,42/1,09	4,72/5,08/1,25	5,13/5,75/1,4	5,54/6,41/1,56	5,95/7,07/1,71	non applicable	non applicable
2,00	3,08/0,44/0,16	3,33/1,11/0,31	3,57/1,77/0,47	3,82/2,43/0,62	4,06/3,09/0,78	4,31/3,76/0,94	4,55/4,42/1,09	4,85/5,08/1,25	5,26/5,75/1,4	5,66/6,41/1,56	6,07/7,07/1,71	non applicable	non applicable
2,20	3,33/0,44/0,16	3,58/1,11/0,31	3,82/1,77/0,47	4,07/2,43/0,62	4,32/3,09/0,78	4,56/3,76/0,94	4,81/4,42/1,09	5,05/5,08/1,25	5,38/5,75/1,4	5,79/6,41/1,56	6,2/7,07/1,71	non applicable	non applicable
2,40	3,59/0,44/0,16	3,83/1,11/0,31	4,08/1,77/0,47	4,32/2,43/0,62	4,57/3,09/0,78	4,81/3,76/0,94	5,06/4,42/1,09	5,31/5,08/1,25	5,55/5,75/1,4	5,92/6,41/1,56	6,33/7,07/1,71	non applicable	non applicable
2,60	3,84/0,44/0,16	4,09/1,11/0,31	4,33/1,77/0,47	4,58/2,43/0,62	4,82/3,09/0,78	5,07/3,76/0,94	5,31/4,42/1,09	5,56/5,08/1,25	5,8/5,75/1,4	6,05/6,41/1,56	6,45/7,07/1,71	non applicable	non applicable
2,80	4,09/0,44/0,16	4,34/1,11/0,31	4,58/1,77/0,47	4,83/2,43/0,62	5,08/3,09/0,78	5,32/3,76/0,94	5,57/4,42/1,09	5,81/5,08/1,25	6,06/5,75/1,4	6,3/6,41/1,56	6,58/7,07/1,71	non applicable	non applicable
3,00	4,35/0,44/0,16	4,59/1,11/0,31	4,84/1,77/0,47	5,08/2,43/0,62	5,33/3,09/0,78	5,57/3,76/0,94	5,82/4,42/1,09	6,07/5,08/1,25	6,31/5,75/1,4	6,56/6,41/1,56	6,8/7,07/1,71	non applicable	non applicable
3,20	4,6/0,44/0,16	4,84/1,11/0,31	5,09/1,77/0,47	5,34/2,43/0,62	5,58/3,09/0,78	5,83/3,76/0,94	6,07/4,42/1,09	6,32/5,08/1,25	6,56/5,75/1,4	6,81/6,41/1,56	7,06/7,07/1,71	non applicable	non applicable
3,40	4,85/0,44/0,16	5,1/1,11/0,31	5,34/1,77/0,47	5,59/2,43/0,62	5,83/3,09/0,78	6,08/3,76/0,94	6,33/4,42/1,09	6,57/5,08/1,25	6,82/5,75/1,4	7,06/6,41/1,56	7,31/7,07/1,71	non applicable	non applicable
3,60	5,1/0,44/0,16	5,35/1,11/0,31	5,6/1,77/0,47	5,84/2,43/0,62	6,09/3,09/0,78	6,33/3,76/0,94	6,58/4,42/1,09	6,82/5,08/1,25	7,07/5,75/1,4	7,32/6,41/1,56	non applicable	non applicable	non applicable
3,80	5,36/0,44/0,16	5,6/1,11/0,31	5,85/1,77/0,47	6,09/2,43/0,62	6,34/3,09/0,78	6,59/3,76/0,94	6,83/4,42/1,09	7,08/5,08/1,25	7,32/5,75/1,4	non applicable	non applicable	non applicable	non applicable
4,00	5,61/0,44/0,16	5,86/1,11/0,31	6,1/1,77/0,47	6,35/2,43/0,62	6,59/3,09/0,78	6,84/3,76/0,94	7,08/4,42/1,09	7,33/5,08/1,25	non applicable	non applicable	non applicable	non applicable	non applicable

30°	Montage sur toit plat version verticale - Limites d'utilisation statiques et lestage												
	Indication de valeurs [kg] : poids de lestage avant / poids de lestage arrière												
Charge de neige au sol [kN/m²]	Pression dynamique de rafale [kN/m²]												
	0,20	0,30	0,40	0,50	0,60	0,70	0,80	0,90	1,00	1,10	1,20	1,30	1,40
0,20	53/53	126/126	200/200	273/273	346/346	420/420	493/493	566/566	640/640	713/713	786/786	non applicable	non applicable
0,40	53/53	126/126	200/200	273/273	346/346	420/420	493/493	566/566	640/640	713/713	786/786	non applicable	non applicable
0,60	53/53	126/126	200/200	273/273	346/346	420/420	493/493	566/566	640/640	713/713	786/786	non applicable	non applicable
0,80	53/53	126/126	200/200	273/273	346/346	420/420	493/493	566/566	640/640	713/713	786/786	non applicable	non applicable
1,00	53/53	126/126	200/200	273/273	346/346	420/420	493/493	566/566	640/640	713/713	786/786	non applicable	non applicable
1,20	53/53	126/126	200/200	273/273	346/346	420/420	493/493	566/566	640/640	713/713	786/786	non applicable	non applicable
1,40	53/53	126/126	200/200	273/273	346/346	420/420	493/493	566/566	640/640	713/713	786/786	non applicable	non applicable
1,60	53/53	126/126	200/200	273/273	346/346	420/420	493/493	566/566	640/640	713/713	786/786	non applicable	non applicable
1,80	53/53	126/126	200/200	273/273	346/346	420/420	493/493	566/566	640/640	713/713	786/786	non applicable	non applicable
2,00	53/53	126/126	200/200	273/273	346/346	420/420	493/493	566/566	640/640	713/713	786/786	non applicable	non applicable
2,20	53/53	126/126	200/200	273/273	346/346	420/420	493/493	566/566	640/640	713/713	786/786	non applicable	non applicable
2,40	53/53	126/126	200/200	273/273	346/346	420/420	493/493	566/566	640/640	713/713	786/786	non applicable	non applicable
2,60	53/53	126/126	200/200	273/273	346/346	420/420	493/493	566/566	640/640	713/713	786/786	non applicable	non applicable
2,80	53/53	126/126	200/200	273/273	346/346	420/420	493/493	566/566	640/640	713/713	786/786	non applicable	non applicable
3,00	53/53	126/126	200/200	273/273	346/346	420/420	493/493	566/566	640/640	713/713	786/786	non applicable	non applicable
3,20	53/53	126/126	200/200	273/273	346/346	420/420	493/493	566/566	640/640	713/713	786/786	non applicable	non applicable
3,40	53/53	126/126	200/200	273/273	346/346	420/420	493/493	566/566	640/640	713/713	786/786	non applicable	non applicable
3,60	53/53	126/126	200/200	273/273	346/346	420/420	493/493	566/566	640/640	713/713	non applicable	non applicable	non applicable
3,80	53/53	126/126	200/200	273/273	346/346	420/420	493/493	566/566	640/640	non applicable	non applicable	non applicable	non applicable
4,00	53/53	126/126	200/200	273/273	346/346	420/420	493/493	566/566	non applicable	non applicable	non applicable	non applicable	non applicable

Il est tenu compte de coefficients de sécurité dans les tableaux. Les matériaux de lestage peuvent être utilisés avec leur valeur caractéristique (p.ex. béton normal : 2400 kg/m³)



## Version horizontale pour montage sur toit plat

### Pente d'élément 20°

Montage sur toit plat version horizontale - Limites d'utilisation statiques et forces d'ancrage																
Indication de valeurs [kN] : force de compression verticale maximale / force de traction verticale maximale / force horizontale maximale																
20°	Pression dynamique de rafale [kN/m <sup>2</sup> ]															
	0,20	0,10	0,20	0,30	0,40	0,50	0,60	0,70	0,80	0,90	1,00	1,10	1,20	1,30	1,40	
0,20	0,88/0,31/0,08	1,11/0,89/0,17	1,41/1,08/0,25	1,69/1,48/0,25	1,98/2,06/0,33	2,27/3,23/0,5	2,56/3,82/0,58	2,85/4,4/0,66	3,13/4,99/0,75	3,42/5,58/0,83	3,71/6,16/0,91	4,06/6,16/0,91	4,35/6,75/0,99	4,64/7,33/1,08	4,99/7,33/1,08	5,34/7,33/1,08
0,40	1,23/0,31/0,08	1,41/0,89/0,17	1,58/1,48/0,25	1,87/2,06/0,33	2,15/2,65/0,41	2,44/3,23/0,5	2,73/3,82/0,58	3,02/4,4/0,66	3,31/4,99/0,75	3,6/5,58/0,83	3,89/6,16/0,91	4,18/6,75/0,99	4,47/7,33/1,08	4,76/7,33/1,08	5,05/7,33/1,08	5,34/7,33/1,08
0,60	1,59/0,31/0,08	1,76/0,89/0,17	1,93/1,48/0,25	2,11/2,06/0,33	2,33/2,65/0,41	2,62/3,23/0,5	2,91/3,82/0,58	3,2/4,4/0,66	3,49/4,99/0,75	3,77/5,58/0,83	4,06/6,16/0,91	4,35/6,75/0,99	4,64/7,33/1,08	4,93/7,33/1,08	5,22/7,33/1,08	5,51/7,33/1,08
0,80	1,94/0,31/0,08	2,11/0,89/0,17	2,28/1,48/0,25	2,46/2,06/0,33	2,63/2,65/0,41	2,92/3,23/0,5	3,08/3,82/0,58	3,37/4,4/0,66	3,66/4,99/0,75	3,95/5,58/0,83	4,24/6,16/0,91	4,53/6,75/0,99	4,82/7,33/1,08	5,11/7,33/1,08	5,40/7,33/1,08	5,69/7,33/1,08
1,00	2,29/0,31/0,08	2,46/0,89/0,17	2,64/1,48/0,25	2,81/2,06/0,33	2,98/2,65/0,41	3,16/3,23/0,5	3,33/3,82/0,58	3,55/4,4/0,66	3,84/4,99/0,75	4,13/5,58/0,83	4,41/6,16/0,91	4,7/6,75/0,99	4,99/7,33/1,08	5,27/7,33/1,08	5,56/7,33/1,08	5,85/7,33/1,08
1,20	2,64/0,31/0,08	2,81/0,89/0,17	2,99/1,48/0,25	3,16/2,06/0,33	3,33/2,65/0,41	3,51/3,23/0,5	3,68/3,82/0,58	3,85/4,4/0,66	4,03/4,99/0,75	4,3/5,58/0,83	4,59/6,16/0,91	4,88/6,75/0,99	5,17/7,33/1,08	5,46/7,33/1,08	5,75/7,33/1,08	6,04/7,33/1,08
1,40	2,99/0,31/0,08	3,16/0,89/0,17	3,34/1,48/0,25	3,51/2,06/0,33	3,68/2,65/0,41	3,86/3,23/0,5	4,03/3,82/0,58	4,2/4,4/0,66	4,38/4,99/0,75	4,55/5,58/0,83	4,77/6,16/0,91	5,05/6,75/0,99	5,34/7,33/1,08	5,63/7,33/1,08	5,92/7,33/1,08	6,21/7,33/1,08
1,60	3,34/0,31/0,08	3,52/0,89/0,17	3,69/1,48/0,25	3,86/2,06/0,33	4,04/2,65/0,41	4,21/3,23/0,5	4,38/3,82/0,58	4,56/4,4/0,66	4,73/4,99/0,75	4,9/5,58/0,83	5,08/6,16/0,91	5,25/6,75/0,99	5,52/7,33/1,08	5,81/7,33/1,08	6,1/7,33/1,08	6,39/7,33/1,08
1,80	3,69/0,31/0,08	3,87/0,89/0,17	4,04/1,48/0,25	4,21/2,06/0,33	4,39/2,65/0,41	4,56/3,23/0,5	4,73/3,82/0,58	4,91/4,4/0,66	5,08/4,99/0,75	5,25/5,58/0,83	5,43/6,16/0,91	5,6/6,75/0,99	5,77/7,33/1,08	5,95/7,33/1,08	6,13/7,33/1,08	6,31/7,33/1,08
2,00	4,05/0,31/0,08	4,22/0,89/0,17	4,39/1,48/0,25	4,57/2,06/0,33	4,74/2,65/0,41	4,91/3,23/0,5	5,09/3,82/0,58	5,26/4,4/0,66	5,43/4,99/0,75	5,61/5,58/0,83	5,78/6,16/0,91	5,95/6,75/0,99	6,13/7,33/1,08	6,31/7,33/1,08	6,49/7,33/1,08	6,67/7,33/1,08
2,20	4,4/0,31/0,08	4,57/0,89/0,17	4,74/1,48/0,25	4,92/2,06/0,33	5,09/2,65/0,41	5,26/3,23/0,5	5,44/3,82/0,58	5,61/4,4/0,66	5,78/4,99/0,75	5,96/5,58/0,83	6,13/6,16/0,91	6,3/6,75/0,99	6,48/7,33/1,08	6,66/7,33/1,08	6,84/7,33/1,08	7,02/7,33/1,08
2,40	4,75/0,31/0,08	4,92/0,89/0,17	5,09/1,48/0,25	5,27/2,06/0,33	5,44/2,65/0,41	5,61/3,23/0,5	5,79/3,82/0,58	5,96/4,4/0,66	6,13/4,99/0,75	6,31/5,58/0,83	6,49/6,16/0,91	6,67/6,75/0,99	6,85/7,33/1,08	7,03/7,33/1,08	7,21/7,33/1,08	7,39/7,33/1,08
2,60	5,1/0,31/0,08	5,27/0,89/0,17	5,45/1,48/0,25	5,62/2,06/0,33	5,79/2,65/0,41	5,97/3,23/0,5	6,14/3,82/0,58	6,32/4,4/0,66	6,49/4,99/0,75	6,67/5,58/0,83	6,85/6,16/0,91	7,03/6,75/0,99	7,21/7,33/1,08	7,39/7,33/1,08	7,57/7,33/1,08	7,75/7,33/1,08
2,80	5,45/0,31/0,08	5,62/0,89/0,17	5,8/1,48/0,25	5,97/2,06/0,33	6,14/2,65/0,41	6,32/3,23/0,5	6,49/3,82/0,58	6,67/4,4/0,66	6,85/4,99/0,75	7,03/5,58/0,83	7,21/6,16/0,91	7,39/6,75/0,99	7,57/7,33/1,08	7,75/7,33/1,08	7,93/7,33/1,08	8,11/7,33/1,08
3,00	5,8/0,31/0,08	non applicable	non applicable	non applicable	non applicable	non applicable	non applicable	non applicable	non applicable	non applicable	non applicable	non applicable	non applicable	non applicable	non applicable	non applicable
3,20	non applicable	non applicable	non applicable	non applicable	non applicable	non applicable	non applicable	non applicable	non applicable	non applicable	non applicable	non applicable	non applicable	non applicable	non applicable	non applicable
3,40	non applicable	non applicable	non applicable	non applicable	non applicable	non applicable	non applicable	non applicable	non applicable	non applicable	non applicable	non applicable	non applicable	non applicable	non applicable	non applicable
3,60	non applicable	non applicable	non applicable	non applicable	non applicable	non applicable	non applicable	non applicable	non applicable	non applicable	non applicable	non applicable	non applicable	non applicable	non applicable	non applicable
3,80	non applicable	non applicable	non applicable	non applicable	non applicable	non applicable	non applicable	non applicable	non applicable	non applicable	non applicable	non applicable	non applicable	non applicable	non applicable	non applicable
4,00	non applicable	non applicable	non applicable	non applicable	non applicable	non applicable	non applicable	non applicable	non applicable	non applicable	non applicable	non applicable	non applicable	non applicable	non applicable	non applicable

Montage sur toit plat version horizontale - Limites d'utilisation statiques et lestage															
Indication de valeurs [kg] : poids de lestage avant / poids de lestage arrière															
20°	Pression dynamique de rafale [kN/m <sup>2</sup> ]														
	0,20	0,10	0,20	0,30	0,40	0,50	0,60	0,70	0,80	0,90	1,00	1,10	1,20	1,30	1,40
0,20	25/34	70/99	116/164	162/229	207/294	253/359	299/424	344/489	390/554	436/619	482/685	527/750	573/815	619/815	665/815
0,40	25/34	70/99	116/164	162/229	207/294	253/359	299/424	344/489	390/554	436/619	482/685	527/750	573/815	619/815	665/815
0,60	25/34	70/99	116/164	162/229	207/294	253/359	299/424	344/489	390/554	436/619	482/685	527/750	573/815	619/815	665/815
0,80	25/34	70/99	116/164	162/229	207/294	253/359	299/424	344/489	390/554	436/619	482/685	527/750	573/815	619/815	665/815
1,00	25/34	70/99	116/164	162/229	207/294	253/359	299/424	344/489	390/554	436/619	482/685	527/750	573/815	619/815	665/815
1,20	25/34	70/99	116/164	162/229	207/294	253/359	299/424	344/489	390/554	436/619	482/685	527/750	573/815	619/815	665/815
1,40	25/34	70/99	116/164	162/229	207/294	253/359	299/424	344/489	390/554	436/619	482/685	527/750	573/815	619/815	665/815
1,60	25/34	70/99	116/164	162/229	207/294	253/359	299/424	344/489	390/554	436/619	482/685	527/750	573/815	619/815	665/815
1,80	25/34	70/99	116/164	162/229	207/294	253/359	299/424	344/489	390/554	436/619	482/685	527/750	573/815	619/815	665/815
2,00	25/34	70/99	116/164	162/229	207/294	253/359	299/424	344/489	390/554	436/619	482/685	527/750	573/815	619/815	665/815
2,20	25/34	70/99	116/164	162/229	207/294	253/359	299/424	344/489	390/554	436/619	482/685	527/750	573/815	619/815	665/815
2,40	25/34	70/99	116/164	162/229	207/294	253/359	299/424	344/489	390/554	436/619	482/685	527/750	573/815	619/815	665/815
2,60	25/34	70/99	116/164	162/229	207/294	253/359	299/424	344/489	390/554	436/619	482/685	527/750	573/815	619/815	665/815
2,80	25/34	70/99	116/164	162/229	207/294	253/359	299/424	344/489	390/554	436/619	482/685	527/750	573/815	619/815	665/815
3,00	25/34	non applicable	non applicable	non applicable	non applicable	non applicable	non applicable	non applicable	non applicable	non applicable	non applicable	non applicable	non applicable	non applicable	non applicable
3,20	non applicable	non applicable	non applicable	non applicable	non applicable	non applicable	non applicable	non applicable	non applicable	non applicable	non applicable	non applicable	non applicable	non applicable	non applicable
3,40	non applicable	non applicable	non applicable	non applicable	non applicable	non applicable	non applicable	non applicable	non applicable	non applicable	non applicable	non applicable	non applicable	non applicable	non applicable
3,60	non applicable	non applicable	non applicable	non applicable	non applicable	non applicable	non applicable	non applicable	non applicable	non applicable	non applicable	non applicable	non applicable	non applicable	non applicable
3,80	non applicable	non applicable	non applicable	non applicable	non applicable	non applicable	non applicable	non applicable	non applicable	non applicable	non applicable	non applicable	non applicable	non applicable	non applicable
4,00	non applicable	non applicable	non applicable	non applicable	non applicable	non applicable	non applicable	non applicable	non applicable	non applicable	non applicable	non applicable	non applicable	non applicable	non applicable

Version horizontale pour montage sur toit plat

Pente d'élément 30°

Montage sur toit plat version horizontale - Limites d'utilisation statiques et forces d'ancrage														
Indication de valeurs [kN] : force de compression verticale maximale / force de traction verticale maximale / force horizontale maximale														
30°	Pression dynamique de rafale [kN/m²]													
	0,10	0,20	0,30	0,40	0,50	0,60	0,70	0,80	0,90	1,00	1,10	1,20	1,30	1,40
0,20	0,89 / 0,48 / 0,16	1,31 / 1,21 / 0,31	1,74 / 1,95 / 0,47	2,16 / 2,68 / 0,62	2,58 / 3,42 / 0,78	3,01 / 4,15 / 0,94	3,43 / 4,89 / 1,09	3,85 / 5,62 / 1,25	4,28 / 6,36 / 1,4	4,7 / 7,09 / 1,56	non applicable	non applicable	non applicable	non applicable
0,40	1,13 / 0,48 / 0,16	1,45 / 1,21 / 0,31	1,87 / 1,95 / 0,47	2,3 / 2,68 / 0,62	2,72 / 3,42 / 0,78	3,14 / 4,15 / 0,94	3,57 / 4,89 / 1,09	3,99 / 5,62 / 1,25	4,41 / 6,36 / 1,4	4,84 / 7,09 / 1,56	non applicable	non applicable	non applicable	non applicable
0,60	1,41 / 0,48 / 0,16	1,66 / 1,21 / 0,31	2,01 / 1,95 / 0,47	2,44 / 2,68 / 0,62	2,86 / 3,42 / 0,78	3,28 / 4,15 / 0,94	3,7 / 4,89 / 1,09	4,13 / 5,62 / 1,25	4,55 / 6,36 / 1,4	4,97 / 7,09 / 1,56	non applicable	non applicable	non applicable	non applicable
0,80	1,68 / 0,48 / 0,16	1,94 / 1,21 / 0,31	2,19 / 1,95 / 0,47	2,57 / 2,68 / 0,62	3 / 3,42 / 0,78	3,42 / 4,15 / 0,94	3,84 / 4,89 / 1,09	4,26 / 5,62 / 1,25	4,69 / 6,36 / 1,4	5,11 / 7,09 / 1,56	non applicable	non applicable	non applicable	non applicable
1,00	1,96 / 0,48 / 0,16	2,21 / 1,21 / 0,31	2,47 / 1,95 / 0,47	2,72 / 2,68 / 0,62	3,13 / 3,42 / 0,78	3,56 / 4,15 / 0,94	3,98 / 4,89 / 1,09	4,4 / 5,62 / 1,25	4,83 / 6,36 / 1,4	5,25 / 7,09 / 1,56	non applicable	non applicable	non applicable	non applicable
1,20	2,24 / 0,48 / 0,16	2,49 / 1,21 / 0,31	2,74 / 1,95 / 0,47	3 / 2,68 / 0,62	3,27 / 3,42 / 0,78	3,69 / 4,15 / 0,94	4,12 / 4,89 / 1,09	4,54 / 5,62 / 1,25	4,96 / 6,36 / 1,4	5,39 / 7,09 / 1,56	non applicable	non applicable	non applicable	non applicable
1,40	2,51 / 0,48 / 0,16	2,76 / 1,21 / 0,31	3,02 / 1,95 / 0,47	3,27 / 2,68 / 0,62	3,53 / 3,42 / 0,78	3,93 / 4,15 / 0,94	4,25 / 4,89 / 1,09	4,68 / 5,62 / 1,25	5,1 / 6,36 / 1,4	5,52 / 7,09 / 1,56	non applicable	non applicable	non applicable	non applicable
1,60	2,79 / 0,48 / 0,16	3,04 / 1,21 / 0,31	3,29 / 1,95 / 0,47	3,55 / 2,68 / 0,62	3,8 / 3,42 / 0,78	4,05 / 4,15 / 0,94	4,39 / 4,89 / 1,09	4,82 / 5,62 / 1,25	5,24 / 6,36 / 1,4	5,66 / 7,09 / 1,56	non applicable	non applicable	non applicable	non applicable
1,80	3,06 / 0,48 / 0,16	3,31 / 1,21 / 0,31	3,57 / 1,95 / 0,47	3,82 / 2,68 / 0,62	4,08 / 3,42 / 0,78	4,33 / 4,15 / 0,94	4,58 / 4,89 / 1,09	4,95 / 5,62 / 1,25	5,38 / 6,36 / 1,4	5,8 / 7,09 / 1,56	non applicable	non applicable	non applicable	non applicable
2,00	3,34 / 0,48 / 0,16	3,59 / 1,21 / 0,31	3,84 / 1,95 / 0,47	4,1 / 2,68 / 0,62	4,35 / 3,42 / 0,78	4,6 / 4,15 / 0,94	4,86 / 4,89 / 1,09	5,11 / 5,62 / 1,25	non applicable	non applicable	non applicable	non applicable	non applicable	non applicable
2,20	3,61 / 0,48 / 0,16	3,86 / 1,21 / 0,31	4,12 / 1,95 / 0,47	4,37 / 2,68 / 0,62	4,63 / 3,42 / 0,78	4,88 / 4,15 / 0,94	non applicable	non applicable	non applicable	non applicable	non applicable	non applicable	non applicable	non applicable
2,40	3,89 / 0,48 / 0,16	4,14 / 1,21 / 0,31	4,39 / 1,95 / 0,47	4,65 / 2,68 / 0,62	non applicable	non applicable	non applicable	non applicable	non applicable	non applicable	non applicable	non applicable	non applicable	non applicable
2,60	4,16 / 0,48 / 0,16	4,41 / 1,21 / 0,31	non applicable	non applicable	non applicable	non applicable	non applicable	non applicable	non applicable	non applicable	non applicable	non applicable	non applicable	non applicable
2,80	non applicable	non applicable	non applicable	non applicable	non applicable	non applicable	non applicable	non applicable	non applicable	non applicable	non applicable	non applicable	non applicable	non applicable
3,00	non applicable	non applicable	non applicable	non applicable	non applicable	non applicable	non applicable	non applicable	non applicable	non applicable	non applicable	non applicable	non applicable	non applicable
3,20	non applicable	non applicable	non applicable	non applicable	non applicable	non applicable	non applicable	non applicable	non applicable	non applicable	non applicable	non applicable	non applicable	non applicable
3,40	non applicable	non applicable	non applicable	non applicable	non applicable	non applicable	non applicable	non applicable	non applicable	non applicable	non applicable	non applicable	non applicable	non applicable
3,60	non applicable	non applicable	non applicable	non applicable	non applicable	non applicable	non applicable	non applicable	non applicable	non applicable	non applicable	non applicable	non applicable	non applicable
3,80	non applicable	non applicable	non applicable	non applicable	non applicable	non applicable	non applicable	non applicable	non applicable	non applicable	non applicable	non applicable	non applicable	non applicable
4,00	non applicable	non applicable	non applicable	non applicable	non applicable	non applicable	non applicable	non applicable	non applicable	non applicable	non applicable	non applicable	non applicable	non applicable

Montage sur toit plat version horizontale - Limites d'utilisation statiques et lestage														
Indication de valeurs : poids de lestage avant / poids de lestage arrière														
30°	Pression dynamique de rafale [kN/m²]													
	0,10	0,20	0,30	0,40	0,50	0,60	0,70	0,80	0,90	1,00	1,10	1,20	1,30	1,40
0,20	53 / 53	118 / 135	183 / 217	248 / 298	313 / 380	378 / 461	443 / 543	508 / 625	573 / 706	638 / 788	non applicable	non applicable	non applicable	non applicable
0,40	53 / 53	118 / 135	183 / 217	248 / 298	313 / 380	378 / 461	443 / 543	508 / 625	573 / 706	638 / 788	non applicable	non applicable	non applicable	non applicable
0,60	53 / 53	118 / 135	183 / 217	248 / 298	313 / 380	378 / 461	443 / 543	508 / 625	573 / 706	638 / 788	non applicable	non applicable	non applicable	non applicable
0,80	53 / 53	118 / 135	183 / 217	248 / 298	313 / 380	378 / 461	443 / 543	508 / 625	573 / 706	638 / 788	non applicable	non applicable	non applicable	non applicable
1,00	53 / 53	118 / 135	183 / 217	248 / 298	313 / 380	378 / 461	443 / 543	508 / 625	573 / 706	638 / 788	non applicable	non applicable	non applicable	non applicable
1,20	53 / 53	118 / 135	183 / 217	248 / 298	313 / 380	378 / 461	443 / 543	508 / 625	573 / 706	638 / 788	non applicable	non applicable	non applicable	non applicable
1,40	53 / 53	118 / 135	183 / 217	248 / 298	313 / 380	378 / 461	443 / 543	508 / 625	573 / 706	638 / 788	non applicable	non applicable	non applicable	non applicable
1,60	53 / 53	118 / 135	183 / 217	248 / 298	313 / 380	378 / 461	443 / 543	508 / 625	573 / 706	638 / 788	non applicable	non applicable	non applicable	non applicable
1,80	53 / 53	118 / 135	183 / 217	248 / 298	313 / 380	378 / 461	443 / 543	508 / 625	573 / 706	638 / 788	non applicable	non applicable	non applicable	non applicable
2,00	53 / 53	118 / 135	183 / 217	248 / 298	313 / 380	378 / 461	443 / 543	508 / 625	573 / 706	638 / 788	non applicable	non applicable	non applicable	non applicable
2,20	53 / 53	118 / 135	183 / 217	248 / 298	313 / 380	378 / 461	443 / 543	508 / 625	573 / 706	638 / 788	non applicable	non applicable	non applicable	non applicable
2,40	53 / 53	118 / 135	183 / 217	248 / 298	313 / 380	378 / 461	443 / 543	508 / 625	573 / 706	638 / 788	non applicable	non applicable	non applicable	non applicable
2,60	53 / 53	118 / 135	183 / 217	248 / 298	313 / 380	378 / 461	443 / 543	508 / 625	573 / 706	638 / 788	non applicable	non applicable	non applicable	non applicable
2,80	non applicable	non applicable	non applicable	non applicable	non applicable	non applicable	non applicable	non applicable	non applicable	non applicable	non applicable	non applicable	non applicable	non applicable
3,00	non applicable	non applicable	non applicable	non applicable	non applicable	non applicable	non applicable	non applicable	non applicable	non applicable	non applicable	non applicable	non applicable	non applicable
3,20	non applicable	non applicable	non applicable	non applicable	non applicable	non applicable	non applicable	non applicable	non applicable	non applicable	non applicable	non applicable	non applicable	non applicable
3,40	non applicable	non applicable	non applicable	non applicable	non applicable	non applicable	non applicable	non applicable	non applicable	non applicable	non applicable	non applicable	non applicable	non applicable
3,60	non applicable	non applicable	non applicable	non applicable	non applicable	non applicable	non applicable	non applicable	non applicable	non applicable	non applicable	non applicable	non applicable	non applicable
3,80	non applicable	non applicable	non applicable	non applicable	non applicable	non applicable	non applicable	non applicable	non applicable	non applicable	non applicable	non applicable	non applicable	non applicable
4,00	non applicable	non applicable	non applicable	non applicable	non applicable	non applicable	non applicable	non applicable	non applicable	non applicable	non applicable	non applicable	non applicable	non applicable

Il est tenu compte de coefficients de sécurité dans les tableaux. Les matériaux de lestage peuvent être utilisés avec leur valeur caractéristique (p.ex. béton normal : 2400 kg/m3)



Version horizontale pour montage sur toit plat

Pente d'élément 45°

voir exemple de lecture

Montage sur toit plat version horizontale - Limites d'utilisation statiques et forces d'ancrage														
Indication de valeurs [kN] : force de compression verticale maximale / force de traction verticale maximale / force horizontale maximale														
45°	Pression dynamique de rafale [kN/m²]													
	0,10	0,20	0,30	0,40	0,50	0,60	0,70	0,80	0,90	1,00	1,10	1,20	1,30	1,40
0,20	0,75/0,49/0,22	1,2/1,19/0,44	1,64/1,19/0,66	2,09/2,6/0,88	2,54/3,3/1,1	2,98/4/1,32	3,43/4,7/1,54	3,87/5,4/1,76	4,32/6,1/1,98	4,77/6,8/2,2	5,21/7,5/2,42	5,65/7,5/2,42	6,09/8,8/2,2	6,53/9,9/2,42
0,40	0,79/0,49/0,22	1,24/1,19/0,44	1,68/1,19/0,66	2,13/2,6/0,88	2,57/3,3/1,1	3,02/4/1,32	3,47/4,7/1,54	3,91/5,4/1,76	4,36/6,1/1,98	4,81/6,8/2,2	5,25/7,5/2,42	5,69/8,8/2,2	6,13/9,9/2,42	6,57/11,0/2,42
0,60	0,83/0,49/0,22	1,27/1,19/0,44	1,72/1,19/0,66	2,17/2,6/0,88	2,61/3,3/1,1	3,06/4/1,32	3,51/4,7/1,54	3,95/5,4/1,76	4,39/6,1/1,98	4,84/6,8/2,2	5,29/7,5/2,42	5,73/9,9/2,42	6,17/11,0/2,42	6,61/12,1/2,42
0,80	0,87/0,49/0,22	1,31/1,19/0,44	1,76/1,19/0,66	2,2/2,6/0,88	2,65/3,3/1,1	3,09/4/1,32	3,54/4,7/1,54	3,99/5,4/1,76	4,43/6,1/1,98	4,88/6,8/2,2	5,32/7,5/2,42	5,76/9,9/2,42	6,20/11,0/2,42	6,64/12,1/2,42
1,00	0,96/0,49/0,22	1,35/1,19/0,44	1,79/1,19/0,66	2,24/2,6/0,88	2,69/3,3/1,1	3,13/4/1,32	3,58/4,7/1,54	4,02/5,4/1,76	4,47/6,1/1,98	4,92/6,8/2,2	5,36/7,5/2,42	5,80/9,9/2,42	6,24/11,0/2,42	6,68/12,1/2,42
1,20	1,05/0,49/0,22	1,39/1,19/0,44	1,83/1,19/0,66	2,28/2,6/0,88	2,72/3,3/1,1	3,17/4/1,32	3,62/4,7/1,54	4,06/5,4/1,76	4,51/6,1/1,98	4,95/6,8/2,2	5,41/7,5/2,42	5,85/9,9/2,42	6,29/11,0/2,42	6,73/12,1/2,42
1,40	1,14/0,49/0,22	1,42/1,19/0,44	1,87/1,19/0,66	2,32/2,6/0,88	2,76/3,3/1,1	3,21/4/1,32	3,65/4,7/1,54	4,1/5,4/1,76	4,54/6,1/1,98	4,99/6,8/2,2	5,44/7,5/2,42	5,88/9,9/2,42	6,32/11,0/2,42	6,76/12,1/2,42
1,60	1,23/0,49/0,22	1,46/1,19/0,44	1,91/1,19/0,66	2,35/2,6/0,88	2,8/3,3/1,1	3,24/4/1,32	3,69/4,7/1,54	4,14/5,4/1,76	4,58/6,1/1,98	5,03/6,8/2,2	5,47/7,5/2,42	5,91/9,9/2,42	6,35/11,0/2,42	6,79/12,1/2,42
1,80	1,32/0,49/0,22	1,51/1,19/0,44	1,94/1,19/0,66	2,39/2,6/0,88	2,84/3,3/1,1	3,28/4/1,32	3,73/4,7/1,54	4,17/5,4/1,76	4,62/6,1/1,98	5,06/6,8/2,2	5,51/7,5/2,42	5,95/9,9/2,42	6,38/11,0/2,42	6,82/12,1/2,42
2,00	1,41/0,49/0,22	1,55/1,19/0,44	1,98/1,19/0,66	2,43/2,6/0,88	2,87/3,3/1,1	3,32/4/1,32	3,77/4,7/1,54	4,21/5,4/1,76	4,66/6,1/1,98	5,11/6,8/2,2	5,57/7,5/2,42	6,01/9,9/2,42	6,44/11,0/2,42	6,85/12,1/2,42
2,20	1,51/0,49/0,22	1,68/1,19/0,44	2,02/1,19/0,66	2,47/2,6/0,88	2,91/3,3/1,1	3,36/4/1,32	3,81/4,7/1,54	4,25/5,4/1,76	4,69/6,1/1,98	5,14/6,8/2,2	5,59/7,5/2,42	6,03/9,9/2,42	6,46/11,0/2,42	6,88/12,1/2,42
2,40	1,6/0,49/0,22	1,77/1,19/0,44	2,06/1,19/0,66	2,5/2,6/0,88	2,95/3,3/1,1	3,39/4/1,32	3,84/4,7/1,54	4,29/5,4/1,76	4,73/6,1/1,98	5,18/6,8/2,2	5,62/7,5/2,42	6,06/9,9/2,42	6,48/11,0/2,42	6,90/12,1/2,42
2,60	1,69/0,49/0,22	1,86/1,19/0,44	2,09/1,19/0,66	2,54/2,6/0,88	2,99/3,3/1,1	3,43/4/1,32	3,88/4,7/1,54	4,32/5,4/1,76	4,77/6,1/1,98	5,21/6,8/2,2	5,66/7,5/2,42	6,10/9,9/2,42	6,51/11,0/2,42	6,92/12,1/2,42
2,80	1,78/0,49/0,22	1,95/1,19/0,44	2,13/1,19/0,66	2,58/2,6/0,88	3,02/3,3/1,1	3,47/4/1,32	3,91/4,7/1,54	4,36/5,4/1,76	4,81/6,1/1,98	5,25/6,8/2,2	5,7/7,5/2,42	6,14/9,9/2,42	6,55/11,0/2,42	6,95/12,1/2,42
3,00	1,87/0,49/0,22	2,04/1,19/0,44	2,21/1,19/0,66	2,61/2,6/0,88	3,06/3,3/1,1	3,51/4/1,32	3,95/4,7/1,54	4,4/5,4/1,76	4,84/6,1/1,98	5,29/6,8/2,2	5,74/7,5/2,42	6,18/9,9/2,42	6,59/11,0/2,42	7,00/12,1/2,42
3,20	1,96/0,49/0,22	2,13/1,19/0,44	2,3/1,19/0,66	2,65/2,6/0,88	3,1/3,3/1,1	3,54/4/1,32	3,99/4,7/1,54	4,44/5,4/1,76	4,88/6,1/1,98	5,33/6,8/2,2	5,77/7,5/2,42	6,22/9,9/2,42	6,63/11,0/2,42	7,04/12,1/2,42
3,40	2,06/0,49/0,22	2,23/1,19/0,44	2,4/1,19/0,66	2,69/2,6/0,88	3,14/3,3/1,1	3,58/4/1,32	4,03/4,7/1,54	4,47/5,4/1,76	4,92/6,1/1,98	5,36/6,8/2,2	non applicable	non applicable	non applicable	non applicable
3,60	2,15/0,49/0,22	2,32/1,19/0,44	2,49/1,19/0,66	2,73/2,6/0,88	3,17/3,3/1,1	3,62/4/1,32	4,06/4,7/1,54	4,51/5,4/1,76	4,96/6,1/1,98	5,41/6,8/2,2	non applicable	non applicable	non applicable	non applicable
3,80	2,24/0,49/0,22	2,41/1,19/0,44	2,58/1,19/0,66	2,76/2,6/0,88	3,21/3,3/1,1	3,66/4/1,32	4,1/4,7/1,54	4,55/5,4/1,76	4,99/6,1/1,98	non applicable	non applicable	non applicable	non applicable	non applicable
4,00	2,33/0,49/0,22	2,5/1,19/0,44	2,67/1,19/0,66	2,84/2,6/0,88	3,25/3,3/1,1	3,69/4/1,32	4,14/4,7/1,54	4,59/5,4/1,76	non applicable	non applicable	non applicable	non applicable	non applicable	non applicable

Montage sur toit plat version horizontale - Limites d'utilisation statiques et lestage														
Indication de valeurs [kg] : poids de lestage avant / poids de lestage arrière														
45°	Pression dynamique de rafale [kN/m²]													
	0,10	0,20	0,30	0,40	0,50	0,60	0,70	0,80	0,90	1,00	1,10	1,20	1,30	1,40
0,20	66/66	151/151	237/237	323/323	408/408	494/494	580/580	666/666	751/751	837/837	923/923	non applicable	non applicable	non applicable
0,40	66/66	151/151	237/237	323/323	408/408	494/494	580/580	666/666	751/751	837/837	923/923	non applicable	non applicable	non applicable
0,60	66/66	151/151	237/237	323/323	408/408	494/494	580/580	666/666	751/751	837/837	923/923	non applicable	non applicable	non applicable
0,80	66/66	151/151	237/237	323/323	408/408	494/494	580/580	666/666	751/751	837/837	923/923	non applicable	non applicable	non applicable
1,00	66/66	151/151	237/237	323/323	408/408	494/494	580/580	666/666	751/751	837/837	923/923	non applicable	non applicable	non applicable
1,20	66/66	151/151	237/237	323/323	408/408	494/494	580/580	666/666	751/751	837/837	923/923	non applicable	non applicable	non applicable
1,40	66/66	151/151	237/237	323/323	408/408	494/494	580/580	666/666	751/751	837/837	923/923	non applicable	non applicable	non applicable
1,60	66/66	151/151	237/237	323/323	408/408	494/494	580/580	666/666	751/751	837/837	923/923	non applicable	non applicable	non applicable
1,80	66/66	151/151	237/237	323/323	408/408	494/494	580/580	666/666	751/751	837/837	923/923	non applicable	non applicable	non applicable
2,00	66/66	151/151	237/237	323/323	408/408	494/494	580/580	666/666	751/751	837/837	923/923	non applicable	non applicable	non applicable
2,20	66/66	151/151	237/237	323/323	408/408	494/494	580/580	666/666	751/751	837/837	923/923	non applicable	non applicable	non applicable
2,40	66/66	151/151	237/237	323/323	408/408	494/494	580/580	666/666	751/751	837/837	923/923	non applicable	non applicable	non applicable
2,60	66/66	151/151	237/237	323/323	408/408	494/494	580/580	666/666	751/751	837/837	923/923	non applicable	non applicable	non applicable
2,80	66/66	151/151	237/237	323/323	408/408	494/494	580/580	666/666	751/751	837/837	923/923	non applicable	non applicable	non applicable
3,00	66/66	151/151	237/237	323/323	408/408	494/494	580/580	666/666	751/751	837/837	923/923	non applicable	non applicable	non applicable
3,20	66/66	151/151	237/237	323/323	408/408	494/494	580/580	666/666	751/751	837/837	923/923	non applicable	non applicable	non applicable
3,40	66/66	151/151	237/237	323/323	408/408	494/494	580/580	666/666	751/751	837/837	non applicable	non applicable	non applicable	non applicable
3,60	66/66	151/151	237/237	323/323	408/408	494/494	580/580	666/666	751/751	837/837	non applicable	non applicable	non applicable	non applicable
3,80	66/66	151/151	237/237	323/323	408/408	494/494	580/580	666/666	751/751	non applicable	non applicable	non applicable	non applicable	non applicable
4,00	66/66	151/151	237/237	323/323	408/408	494/494	580/580	666/666	non applicable	non applicable	non applicable	non applicable	non applicable	non applicable









- Exemple de lecture :  
Version horizontale pour montage sur toit plat  
Pente d'élément 45°

**Conditions aux limites :**

Maison d'habitation située à Paris (env. 90 m au-dessus du niveau de la mer) pour une hauteur de bâtiment de 9 m,

Selon carte des charges dues au vent :  
Zone de vent 2

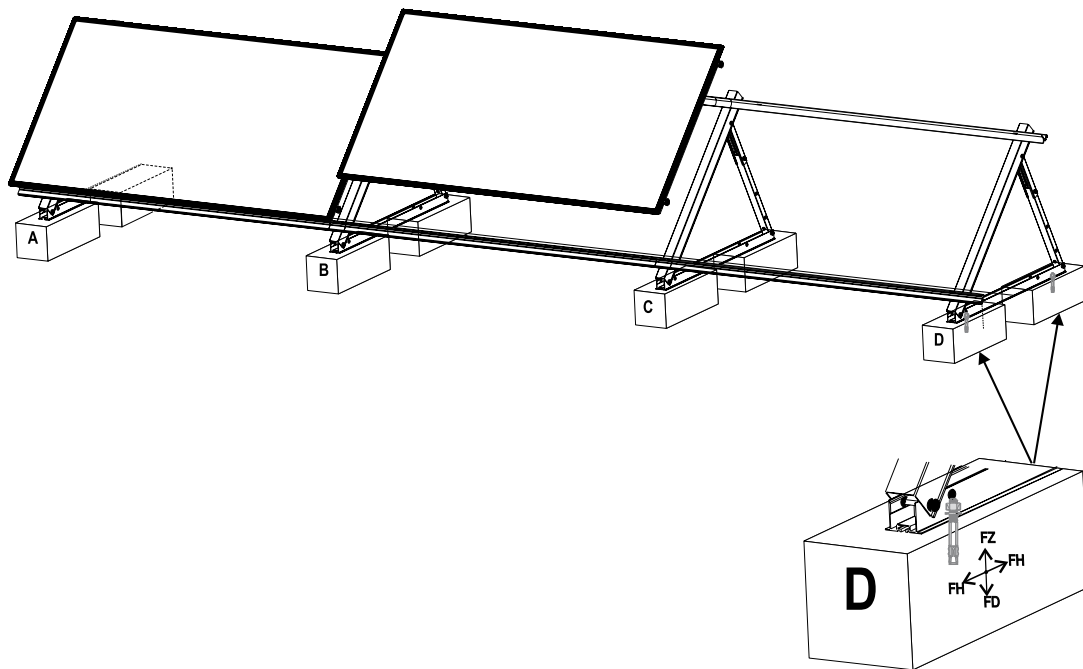
Selon diagramme des charges dues au vent (en agglomération) :  
Pression dynamique de rafale 0,6 kN/m<sup>2</sup>

Selon diagramme des zones de charge de neige :  
Zone de charge de neige A1

Selon diagramme des charges de neige :  
Charges de neige au sol 0,5

voir tableau " Limites d'utilisation statiques "

Force de compression, force de traction et force horizontale au niveau de l'ancrage (vis)	$F_D$ (Force de compression)	$F_Z$ (force de traction)	$F_H$ (force horizontale)	Lestage avant	Lestage arrière
A	1,53 kN	2,00 kN	0,66 kN	247 kg	247 kg
B	3,06 kN	4,00 kN	1,32 kN	494 kg	494 kg
C	3,06 kN	4,00 kN	1,32 kN	494 kg	494 kg
D	1,53 kN	2,00 kN	0,66 kN	247 kg	247 kg



### Remarques générales

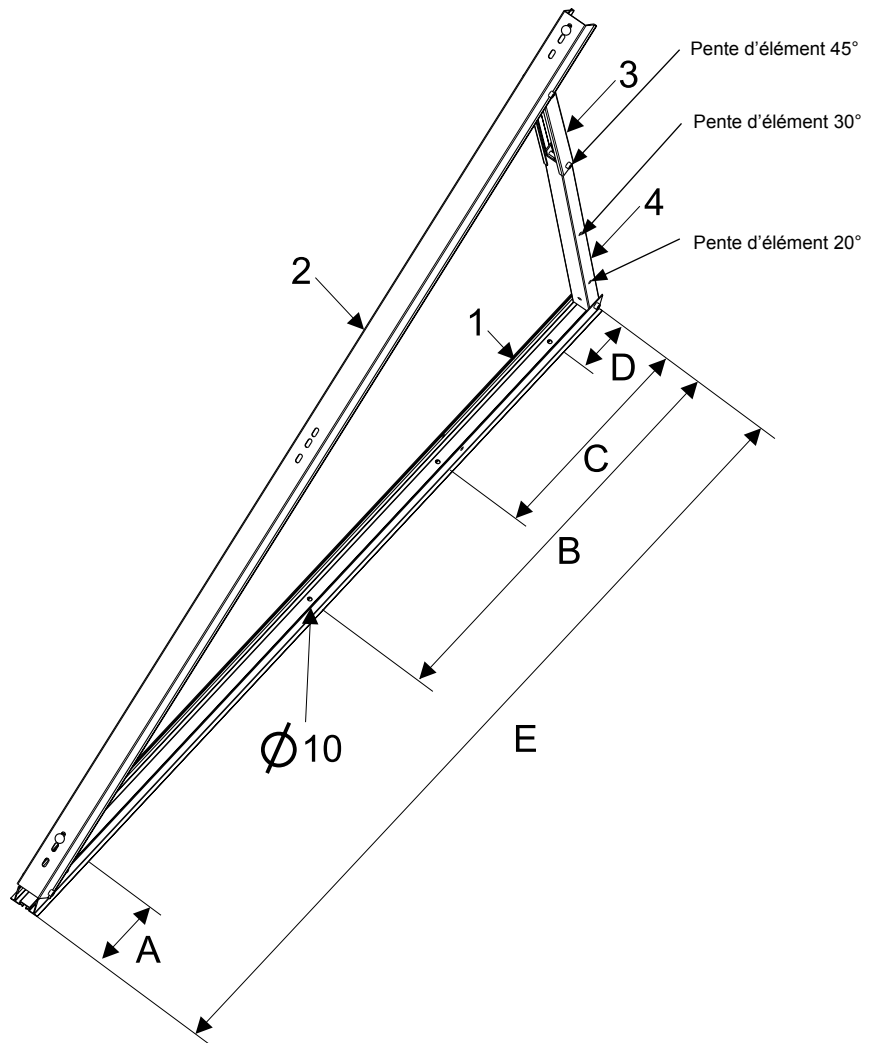


Avant le montage, il faut vérifier l'aptitude statique du toit plat ou de la surface murale, et au besoin s'adjoindre un expert en statique.

Le montage ne peut être exécuté que par un chauffagiste agréé. Celui-ci assume la responsabilité de l'installation conforme à la règle.

Toutes les vis du châssis de montage sont serrées à la main à l'état de livraison. Les vis doivent être serrées par le client jusqu'à ce que le frein de vis agisse fiablement.

### Possibilités de réglage du châssis de montage



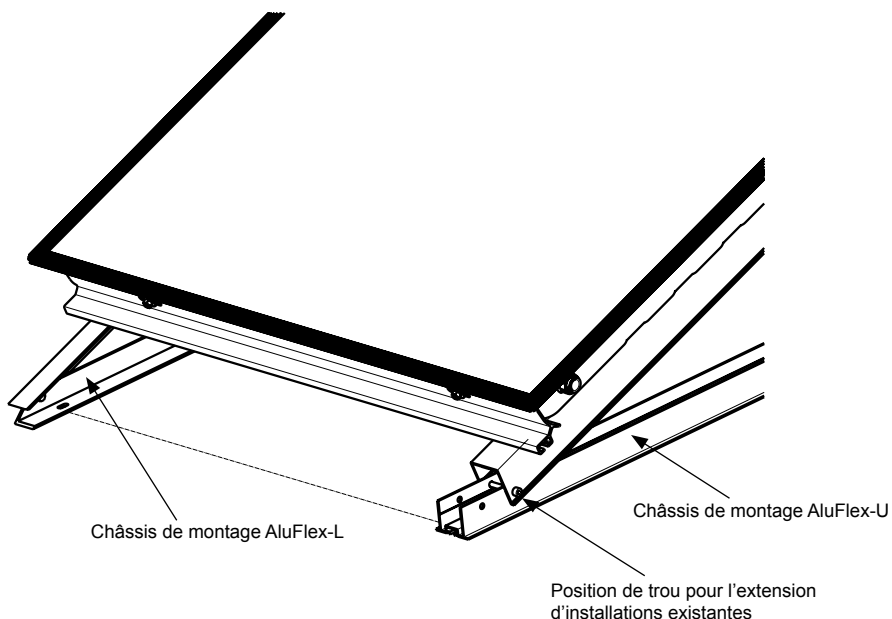
	A	B	C	D	E
horizontal	168	-	581	150	1180
vertical	168	1050	570	150	2118

A l'état de livraison, le châssis de montage est prémonté. Il se compose du rail de base (1), du rail de pose (2), du rail d'appui supérieur (3) et du rail d'appui inférieur (4). Des trous sont pré-forés sur le rail d'appui inférieur pour le réglage de l'angle d'inclinaison 20°, 30°, et 45°. Le réglage de l'angle de pente souhaité sur le châssis de montage s'effectue en introduisant la vis de réglage dans le trou approprié. Pour le réglage d'angle à 20°, il faut ajuster la longueur du rail d'appui d'au moins 50 mm au-dessus du trou de réglage correspondant.

Pour la fixation, le rail de base peut être vissé au support ou au mur. Pour le montage sur un crochet de couvreur, le guidage à rainure en T peut être utilisé.

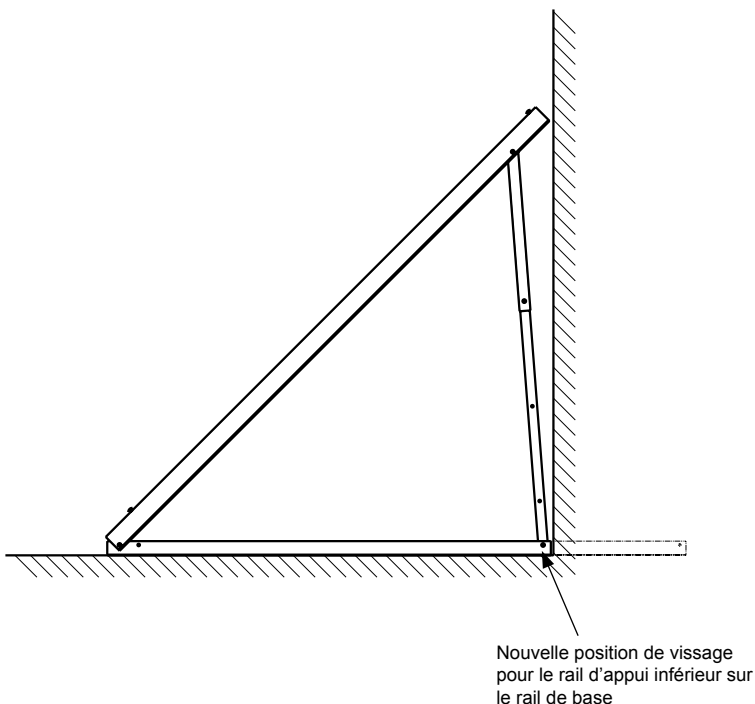
### Compatibilité avec le châssis de montage d'ancienne version (châssis de montage AluFlex-L)

Pour l'extension d'installations existantes avec des châssis de montage d'exécution plus ancienne (AluFlex-L), la position de vissage du K sur le *rail de base* peut être adaptée au moyen d'un trou déjà intégré.



### Montage devant un mur

Afin de pouvoir placer le châssis de montage AluFlex-U directement sur le mur lors de montage sur toit plat, il est possible de modifier la position de vissage du *rail d'appui inférieur* sur le *rail de base*. Le *rail de base* doit être raccourci. Les trous pour l'inclinaison d'élément souhaitée doivent être réalisés sur le *rail d'appui inférieur* par le client.

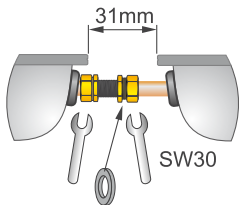
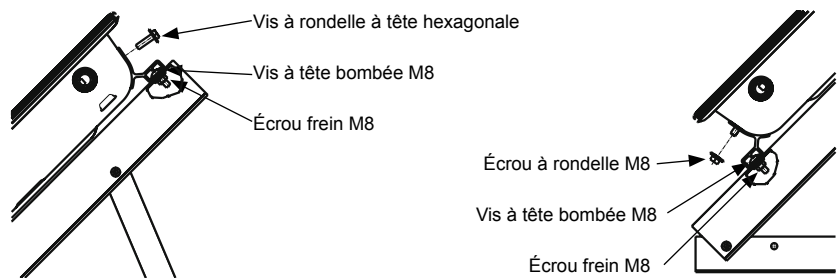
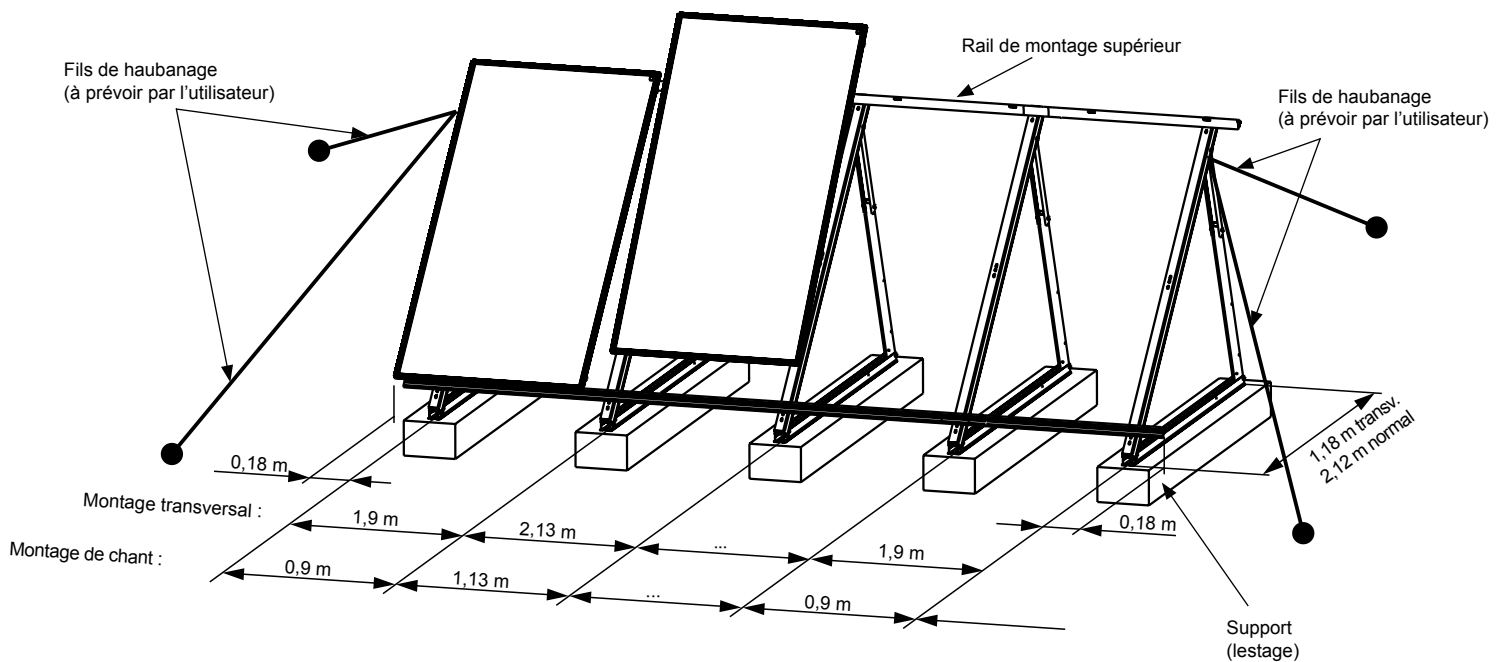


### Dimensions indicatives pour déterminer la largeur du champ de capteur

**Attention :** sans prendre en considération l'aire de montage pour les raccords des tubes.

Nombre de capteurs	1	2	3	4	5	6	7	8	9	10
Largeur [m] Montage de chant	-	2,23	3,36	4,49	5,62	6,75	7,88	9,01	10,14	11,27
Largeur [m] Montage transversal	2,1	4,23	6,36	8,49	10,62	12,75	14,88	17,01	19,14	21,27

### Montage du châssis de montage



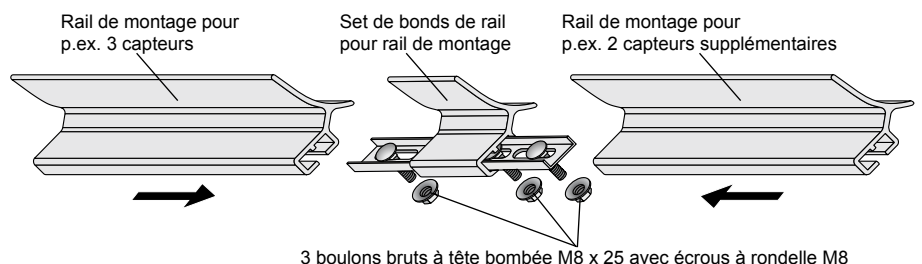
#### Attention

- Les joints sont-ils présents ?
  - Respecter la distance
  - Pièces de vissage dans alignement
  - **Maintenir** avec une deuxième clé plate à fourche.
- Couple de serrage max. 20 Nm

1. Créer un support (traverses en béton p.ex.) suffisant selon le document de conception (à prévoir par l'utilisateur).
2. Visser le châssis de montage sur l'infrastructure. Fixer les châssis de montage avec des câbles de haubantage si nécessaire (à effectuer par le client).
3. Fixer les rails de montage bas / haut au châssis de montage avec des boulons à tête bombée M8.
4. D'abord placer le capteur avec les tiges filetées sur le rail de montage inférieur, conformément au schéma, et fixer d'abord à la main avec un écrou frein M8.
5. Pousser les vis à rondelle à tête hexagonale M8x20 à travers le rail de montage supérieur et serrer d'abord à la main dans le capteur.
6. Monter les autres capteurs en suivant la même procédure.
7. Visser les raccordements de départ et de retour. Vérifier les joints.
8. Serrer à fond tous les vis et écrous pour la fixation du capteur.

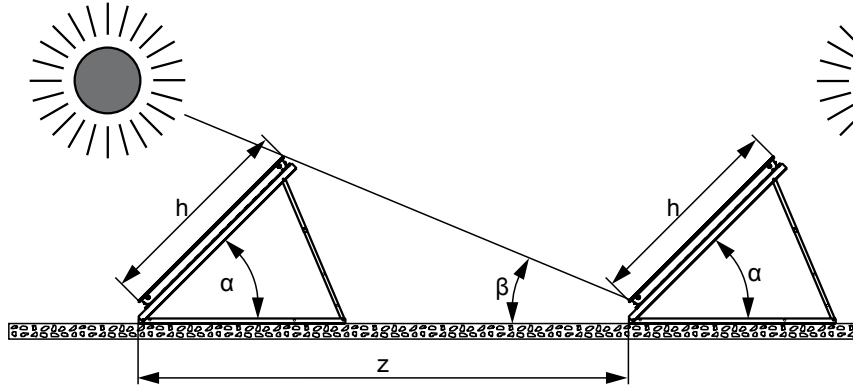
### Rallongement du rail de montage à partir de 4 capteurs

Si plus de 3 capteurs doivent être installés, les rails de montage doivent être rallongés comme indiqué sur le schéma.



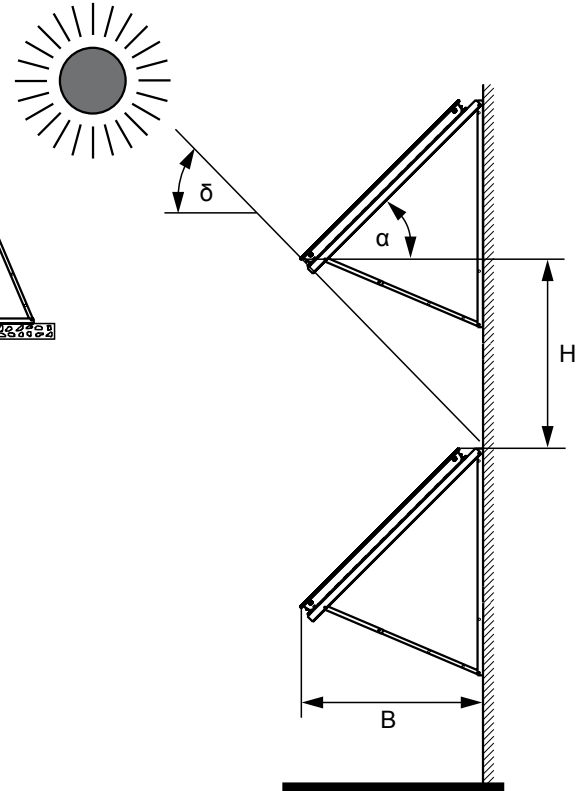
### Calcul de l'écartement des rangées de capteurs en cas de montage sur toit plat

Pour éviter un ombrage intempestif de la surface du capteur, une distance déterminée doit être respectée en cas de montage de plusieurs rangées de capteurs successives (dimension z). L'angle d'ombrage β vaut en Allemagne selon le degré de latitude entre 12° (Flensburg) et 20° (Fribourg).



$$\text{distance de la rangée de capteurs } z = \frac{h \cdot \sin(180^\circ - (\alpha + \beta))}{\sin \beta}$$

- z = distance de la rangée de capteurs
- h = hauteur du capteur
- α = angle d'inclinaison du capteur
- β = angle de la hauteur du soleil le 21 décembre à 12 heures
- δ = angle de la hauteur du soleil le 21 juin à 12 heures
- B = ligne de base
- H = distance minimale



Hauteur de capteur version horizontale = 1.100 mm  
 Hauteur de capteur version verticale = 2 105 mm

$$\text{distance minimale } H = \text{hauteur du capteur } h \cdot \frac{\cos\left(\alpha \cdot \frac{\pi}{180}\right)}{\tan\left(\left(90 - \delta\right) \cdot \frac{\pi}{180}\right)}$$

$$\text{ligne de base } B = \text{hauteur du capteur } h \cdot \cos\left(\frac{\alpha \cdot \pi}{180}\right)$$

#### Exemple lieu d'installation Wurtzbourg :

Wurtzbourg se trouve à une latitude d'environ 50°  
 Angle β = 90° - 23,5° - latitude  
 (23,5° doit être pris pour constante)  
 90° - 23,5° - 50° = 16,5°

Montage en version verticale

Capteur solaire TopSon F3  
 h = 2100 mm  
 Inclinaison du capteur α = 45°  
 β = 16,5°

$$z = \frac{h \cdot \sin(180^\circ - (\alpha + \beta))}{\sin \beta}$$

$$z = \frac{2100 \text{ mm} \cdot \sin(180^\circ - 61,5^\circ)}{\sin 16,5^\circ}$$

$$z = 6500 \text{ mm}$$

Montage en version horizontale

Capteur solaire TopSon F3-Q  
 h = 1100mm  
 Inclinaison du capteur α = 45°  
 β = 16,5°

$$z = \frac{h \cdot \sin(180^\circ - (\alpha + \beta))}{\sin \beta}$$

$$z = \frac{1100 \text{ mm} \cdot \sin(180^\circ - 61,5^\circ)}{\sin 16,5^\circ}$$

$$z = 3400 \text{ mm}$$





## **Mounting instructions**

### **AluFlex-U installation frame**

**for flat-roof and wall-mounting of  
TopSon F3-1 and CFK-1 solar collectors  
in portrait and landscape orientation**

Page 41 to 58

**Table of contents**

Standards and Regulations / safety instructions .....	42
Planning documentation	
Determining the snow and wind loads .....	43
Static application limits, anchoring forces, ballasting	
General instructions.....	43
Evaluating the usability of the AluFlex-U installation frame for the corresponding location .....	43
Applications of the AluFlex-U installation frame .....	43
Selecting the anchoring system.....	44
Contact point of anchoring forces.....	44
Anchoring forces and ballasting .....	44
Flat-roof mounting - portrait orientation .....	45
Flat-roof mounting - landscape orientation.....	48
Wall mounting - portrait orientation.....	51
Wall mounting - landscape orientation .....	53
reading example .....	54
Mounting instructions.....	55

**Standards and Regulations**

**The following specifications, rules and guidelines are to be observed when mounting. Additional country-specific standards and rules as regards accident prevention and the loads to be applied are to be observed.**

**Installation on roofs. Please follow the accident prevention regulations (UVV)**

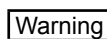
- |               |  |
|---------------|--|
| - EN 1991-1-4 | Wind loads   |
| - EN 1991-1-3 | Snow loads   |
| - DIN 18338   | Roofing and roof-sealing activities                                |
| - DIN 18451   | Scaffolding work   |
| - BVG D 36    | Ladders and steps  |
| - BGR 203     | Working on roofs   |
| - BGR 198     | Using personnel protection equipment for safety<br>against falling |

**Safety instructions**

**The following symbols and signs are used in this description. These important instructions concern personal safety and technical reliability.**



**"Safety instructions" identify instructions with which you must exactly comply to prevent injury and damage to the equipment.**



**"Warning" identifies technical instructions which you must observe to prevent damage and avoid malfunctions.**

### General instructions

Snow and wind loads occurring at the respective location are to be determined according to the country-specific parameters. The loads determined can be used in the planning document.

It is to be kept in mind that the usability of the AluFlex-U installation frame on buildings with different levels must be determined separately from case to case since there is a probability that snow on the higher-level roof area slips off or snow banks form due to adjacent roof surfaces. If required, impact loads caused by this snow volume are to be taken into account.

### General instructions

The AluFlex-U installation frame available in portrait and landscape orientation has been statically proven taking into account the following rules and boundary conditions:

- DIN 1055-4:2005 /  
DIN EN 1991-1-4:2005      Wind loads
- DIN 1055-5:2005 /  
DIN EN 1991-1-3:2007      Snow loads
- DIN 18800-2008      Steel constructions
- DIN 4113-1:1980      Aluminium constructions
- DIN 4113-1-A1:2002      Aluminium constructions

Before mounting the AluFlex-U installation frame, its usability for the corresponding location is to be checked in accordance with the following planning document. The load of the installation frame is a combination of wind and snow loads.

In accordance with DIN 1055-4, flat roofs are roofs that have an inclination of less than  $\pm 5^\circ$ .

### Evaluating the usability of the AluFlex-U installation frame for the corresponding location

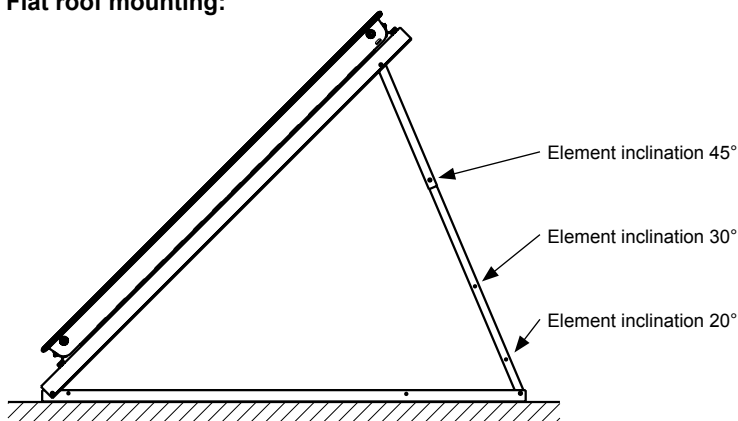


Static application limits given in the following tables are applicable for the inner zone of flat roofs and wall surfaces depending on the element inclination. The usability of the AluFlex-U installation frame is given when the corresponding cell of the respective table contains values for anchoring forces and/or the required ballasting. If the corresponding cell is filled with "Not usable", the AluFlex-U installation frame cannot be used.

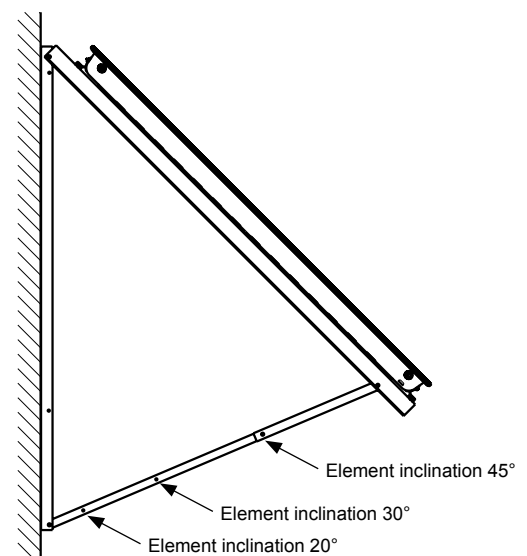
These tables cannot be used for edge and corner areas of flat roofs since these areas are exposed to higher wind and snow loads. Furthermore, the system would be difficult to access for inspection. Widths of edge areas of flat roofs can be estimated in a simplified manner as 1/10 the longer side of the building in the plan or 1/10 of double the building height. In case of wall mounting, the edge area width value for a flat roof must be doubled.

### Applications of the AluFlex-U installation frame

#### Flat roof mounting:



#### Wall mounting:



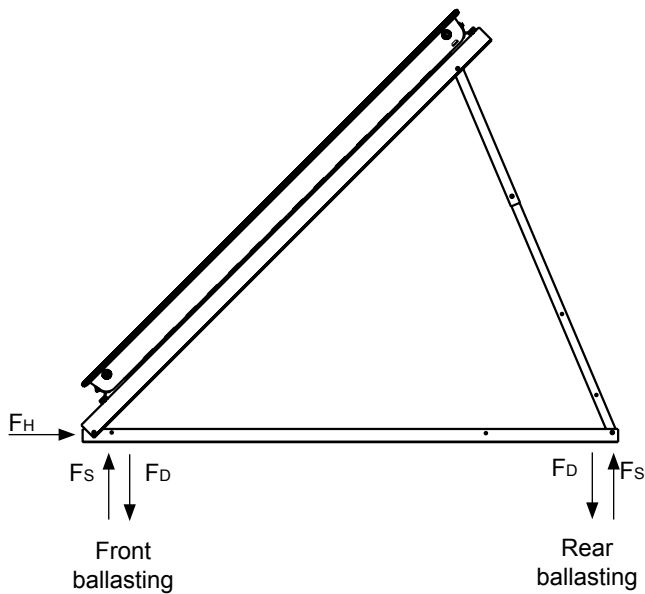
## Selecting the anchoring system



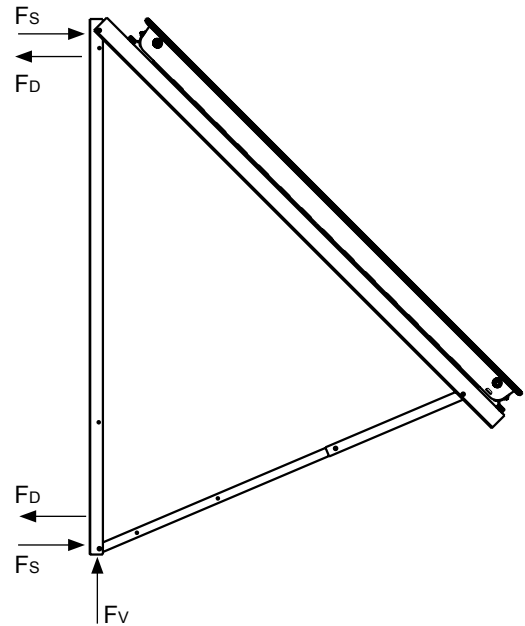
The installation frames are to be securely connected to the structure. Anchoring elements whose dimensioning complies with a standard or have a valid European technical approval (ETA) are to be used. The selection of the anchoring system mainly depends on the building method of the carrying structure.

## Contact point of anchoring forces

Flat roof mounting:



Wall mounting:



- $F_D$  maximum compressive force [kN]
- $F_S$  maximum tensile force (suction force) [kN]
- $F_H$  maximum horizontal force [kN]
- $F_V$  maximum vertical force [kN]

## Anchoring forces and ballasting

The following tables summarise the anchoring forces of every installation frame depending on the element inclination as well as wind and snow loads. The first number represents the maximum rated value of compression force [kN], the second number represents the maximum rated value of tensile force (suction force) [kN], and the third number represents the maximum rated value of horizontal force [kN] for every anchor.

For the flat roof mounting, the front and rear ballast of each installation frame is specified in kilogram in other tables. The coefficient of friction of the roof surface was selected as  $\mu = 0.4$ . If the coefficient of friction of the roof surface deviates from the coefficient of friction taken as a reference for calculating the values in table, the ballast must be determined on site.



In case of an anchored mounting, ensure that the structure has a reserved load-bearing capacity of 0.2 kN/m<sup>2</sup> and is reinforced and stabilised adequately for the additionally acting wind load. If ballasting is preferred over anchoring, a statical verification must be carried out on an individual basis since the ballast weights may reach the range of planned snow load.



# Static application limits, anchoring forces, ballasting

Flat-roof mounting - portrait orientation

Element inclination 20°

Snow load on the bottom[kN/m <sup>2</sup> ]	Flat-roof mounting of elements in portrait orientation - static application limits and anchoring forces													
	Specified values [kN]: Maximum vertical compressive force / maximum vertical tensile force / maximum horizontal force													
20°	Gust velocity pressure [kN/m <sup>2</sup> ]													
	0.10	0.20	0.30	0.40	0.50	0.60	0.70	0.80	0.90	1.00	1.10	1.20	1.30	1.40
0.20	0.82/0.28/0.08	1.05/0.81/0.17	1.32/1.33/0.25	1.6/1.85/0.33	1.88/2.37/0.41	2.15/2.9/0.5	2.43/3.42/0.58	2.71/3.94/0.66	2.98/4.46/0.75	3.26/4.99/0.83	3.54/5.51/0.91	3.81/6.03/0.99	4.09/6.55/1.08	4.37/7.08/1.16
0.40	1.14/0.28/0.08	1.31/0.81/0.17	1.48/1.33/0.25	1.76/1.85/0.33	2.04/2.37/0.41	2.31/2.9/0.5	2.59/3.42/0.58	2.87/3.94/0.66	3.14/4.46/0.75	3.42/4.99/0.83	3.7/5.51/0.91	3.97/6.03/0.99	4.25/6.55/1.08	4.53/7.08/1.16
0.60	1.47/0.28/0.08	1.63/0.81/0.17	1.8/1.33/0.25	1.96/1.85/0.33	2.2/2.37/0.41	2.48/2.9/0.5	2.75/3.42/0.58	3.03/3.94/0.66	3.31/4.46/0.75	3.58/4.99/0.83	3.86/5.51/0.91	4.14/6.03/0.99	4.41/6.55/1.08	4.69/7.08/1.16
0.80	1.79/0.28/0.08	1.95/0.81/0.17	2.12/1.33/0.25	2.29/1.85/0.33	2.45/2.37/0.41	2.64/2.9/0.5	2.91/3.42/0.58	3.19/3.94/0.66	3.47/4.46/0.75	3.74/4.99/0.83	4.02/5.51/0.91	4.3/6.03/0.99	4.57/6.55/1.08	4.85/7.08/1.16
1.00	2.11/0.28/0.08	2.28/0.81/0.17	2.44/1.33/0.25	2.61/1.85/0.33	2.78/2.37/0.41	2.94/2.9/0.5	3.13/3.42/0.58	3.35/3.94/0.66	3.63/4.46/0.75	3.91/4.99/0.83	4.18/5.51/0.91	4.46/6.03/0.99	4.73/6.55/1.08	5.01/7.08/1.16
1.20	2.44/0.28/0.08	2.6/0.81/0.17	2.77/1.33/0.25	2.93/1.85/0.33	3.1/2.37/0.41	3.29/2.9/0.5	3.47/3.42/0.58	3.6/3.94/0.66	3.79/4.46/0.75	4.07/4.99/0.83	4.34/5.51/0.91	4.62/6.03/0.99	4.9/6.55/1.08	5.17/7.08/1.16
1.40	2.76/0.28/0.08	2.92/0.81/0.17	3.09/1.33/0.25	3.26/1.85/0.33	3.42/2.37/0.41	3.59/2.9/0.5	3.75/3.42/0.58	3.92/3.94/0.66	4.09/4.46/0.75	4.25/4.99/0.83	4.5/5.51/0.91	4.78/6.03/0.99	5.06/6.55/1.08	5.33/7.08/1.16
1.60	3.08/0.28/0.08	3.25/0.81/0.17	3.41/1.33/0.25	3.58/1.85/0.33	3.75/2.37/0.41	3.91/2.9/0.5	4.08/3.42/0.58	4.24/3.94/0.66	4.41/4.46/0.75	4.58/4.99/0.83	4.74/5.51/0.91	4.94/6.03/0.99	5.22/6.55/1.08	5.5/7.08/1.16
1.80	3.4/0.28/0.08	3.57/0.81/0.17	3.74/1.33/0.25	3.9/1.85/0.33	4.07/2.37/0.41	4.23/2.9/0.5	4.4/3.42/0.58	4.57/3.94/0.66	4.73/4.46/0.75	4.9/4.99/0.83	5.06/5.51/0.91	5.23/6.03/0.99	5.4/6.55/1.08	5.66/7.08/1.16
2.00	3.73/0.28/0.08	3.89/0.81/0.17	4.06/1.33/0.25	4.23/1.85/0.33	4.39/2.37/0.41	4.56/2.9/0.5	4.72/3.42/0.58	4.89/3.94/0.66	5.06/4.46/0.75	5.22/4.99/0.83	5.39/5.51/0.91	5.55/6.03/0.99	5.72/6.55/1.08	5.89/7.08/1.16
2.20	4.05/0.28/0.08	4.22/0.81/0.17	4.38/1.33/0.25	4.55/1.85/0.33	4.72/2.37/0.41	4.88/2.9/0.5	5.05/3.42/0.58	5.21/3.94/0.66	5.38/4.46/0.75	5.55/4.99/0.83	5.71/5.51/0.91	5.88/6.03/0.99	6.04/6.55/1.08	6.21/7.08/1.16
2.40	4.37/0.28/0.08	4.54/0.81/0.17	4.71/1.33/0.25	4.87/1.85/0.33	5.04/2.37/0.41	5.2/2.9/0.5	5.37/3.42/0.58	5.54/3.94/0.66	5.7/4.46/0.75	5.87/4.99/0.83	6.03/5.51/0.91	6.2/6.03/0.99	6.37/6.55/1.08	6.53/7.08/1.16
2.60	4.7/0.28/0.08	4.86/0.81/0.17	5.03/1.33/0.25	5.2/1.85/0.33	5.36/2.37/0.41	5.53/2.9/0.5	5.69/3.42/0.58	5.86/3.94/0.66	6.03/4.46/0.75	6.19/4.99/0.83	6.36/5.51/0.91	6.52/6.03/0.99	6.69/6.55/1.08	6.86/7.08/1.16
2.80	5.02/0.28/0.08	5.19/0.81/0.17	5.35/1.33/0.25	5.52/1.85/0.33	5.68/2.37/0.41	5.85/2.9/0.5	6.02/3.42/0.58	6.18/3.94/0.66	6.35/4.46/0.75	6.51/4.99/0.83	6.68/5.51/0.91	6.85/6.03/0.99	7.01/6.55/1.08	7.18/7.08/1.16
3.00	5.34/0.28/0.08	5.51/0.81/0.17	5.68/1.33/0.25	5.84/1.85/0.33	6.01/2.37/0.41	6.17/2.9/0.5	6.34/3.42/0.58	6.51/3.94/0.66	6.67/4.46/0.75	6.84/4.99/0.83	7/5.51/0.91	7.17/6.03/0.99	7.34/6.55/1.08	7.5/7.08/1.16
3.20	5.67/0.28/0.08	5.83/0.81/0.17	6/1.33/0.25	6.17/1.85/0.33	6.33/2.37/0.41	6.5/2.9/0.5	6.66/3.42/0.58	6.83/3.94/0.66	7/4.46/0.75	7.16/4.99/0.83	7.33/5.51/0.91	7.49/6.03/0.99	Not usable	Not usable
3.40	5.99/0.28/0.08	6.16/0.81/0.17	6.32/1.33/0.25	6.49/1.85/0.33	6.65/2.37/0.41	6.82/2.9/0.5	6.99/3.42/0.58	7.15/3.94/0.66	7.32/4.46/0.75	7.48/4.99/0.83	7.65/5.51/0.91	Not usable	Not usable	Not usable
3.60	6.31/0.28/0.08	6.48/0.81/0.17	6.65/1.33/0.25	6.81/1.85/0.33	6.98/2.37/0.41	7.14/2.9/0.5	7.31/3.42/0.58	7.48/3.94/0.66	7.64/4.46/0.75	Not usable	Not usable	Not usable	Not usable	Not usable
3.80	6.64/0.28/0.08	6.8/0.81/0.17	6.97/1.33/0.25	7.13/1.85/0.33	7.3/2.37/0.41	7.47/2.9/0.5	7.63/3.42/0.58	Not usable	Not usable	Not usable	Not usable	Not usable	Not usable	Not usable
4.00	6.96/0.28/0.08	7.13/0.81/0.17	7.29/1.33/0.25	7.46/1.85/0.33	7.62/2.37/0.41	7.79/2.9/0.5	Not usable	Not usable	Not usable	Not usable	Not usable	Not usable	Not usable	Not usable

Snow load on the bottom[kN/m <sup>2</sup> ]	Flat-roof mounting of elements in portrait orientation - static application limits and anchoring forces													
	Safety coefficients are taken into account in these tables. Ballast materials must be applied with their characteristic value (e.g. normal concrete: 2400 kg/m <sup>3</sup> )													
20°	Gust velocity pressure [kN/m <sup>2</sup> ]													
	0.10	0.20	0.30	0.40	0.50	0.60	0.70	0.80	0.90	1.00	1.10	1.20	1.30	1.40
0.20	25/32	70/90	115/148	161/206	207/264	253/322	298/380	344/438	390/496	435/554	481/612	527/670	573/728	618/786
0.40	25/32	70/90	115/148	161/206	207/264	253/322	298/380	344/438	390/496	435/554	481/612	527/670	573/728	618/786
0.60	25/32	70/90	115/148	161/206	207/264	253/322	298/380	344/438	390/496	435/554	481/612	527/670	573/728	618/786
0.80	25/32	70/90	115/148	161/206	207/264	253/322	298/380	344/438	390/496	435/554	481/612	527/670	573/728	618/786
1.00	25/32	70/90	115/148	161/206	207/264	253/322	298/380	344/438	390/496	435/554	481/612	527/670	573/728	618/786
1.20	25/32	70/90	115/148	161/206	207/264	253/322	298/380	344/438	390/496	435/554	481/612	527/670	573/728	618/786
1.40	25/32	70/90	115/148	161/206	207/264	253/322	298/380	344/438	390/496	435/554	481/612	527/670	573/728	618/786
1.60	25/32	70/90	115/148	161/206	207/264	253/322	298/380	344/438	390/496	435/554	481/612	527/670	573/728	618/786
1.80	25/32	70/90	115/148	161/206	207/264	253/322	298/380	344/438	390/496	435/554	481/612	527/670	573/728	618/786
2.00	25/32	70/90	115/148	161/206	207/264	253/322	298/380	344/438	390/496	435/554	481/612	527/670	573/728	618/786
2.20	25/32	70/90	115/148	161/206	207/264	253/322	298/380	344/438	390/496	435/554	481/612	527/670	573/728	618/786
2.40	25/32	70/90	115/148	161/206	207/264	253/322	298/380	344/438	390/496	435/554	481/612	527/670	573/728	618/786
2.60	25/32	70/90	115/148	161/206	207/264	253/322	298/380	344/438	390/496	435/554	481/612	527/670	573/728	618/786
2.80	25/32	70/90	115/148	161/206	207/264	253/322	298/380	344/438	390/496	435/554	481/612	527/670	573/728	618/786
3.00	25/32	70/90	115/148	161/206	207/264	253/322	298/380	344/438	390/496	435/554	481/612	527/670	573/728	618/786
3.20	25/32	70/90	115/148	161/206	207/264	253/322	298/380	344/438	390/496	435/554	481/612	527/670	573/728	618/786
3.40	25/32	70/90	115/148	161/206	207/264	253/322	298/380	344/438	390/496	435/554	481/612	527/670	573/728	618/786
3.60	25/32	70/90	115/148	161/206	207/264	253/322	298/380	344/438	390/496	435/554	481/612	527/670	573/728	618/786
3.80	25/32	70/90	115/148	161/206	207/264	253/322	298/380	344/438	390/496	435/554	481/612	527/670	573/728	618/786
4.00	25/32	70/90	115/148	161/206	207/264	253/322	298/380	344/438	390/496	435/554	481/612	527/670	573/728	618/786

## Flat-roof mounting - portrait orientation

### Element inclination 30°

<b>Flat-roof mounting of elements in portrait orientation - static application limits and anchoring forces</b>															
Specified values [kN]: Maximum vertical compressive force / maximum vertical tensile force / maximum horizontal force															
30°	Gust velocity pressure [kN/m <sup>2</sup> ]														
	0.10	0.20	0.30	0.40	0.50	0.60	0.70	0.80	0.90	1.00	1.10	1.20	1.30	1.40	
<b>0.20</b>	0.84/0.44/0.16	1.25/1.11/0.31	1.66/1.77/0.47	2.07/2.43/0.62	2.48/3.09/0.78	2.89/3.76/0.94	3.3/4.42/1.09	3.71/5.08/1.25	4.12/5.75/1.4	4.53/6.41/1.56	4.94/7.07/1.71	Not usable	Not usable	Not usable	Not usable
<b>0.40</b>	1.06/0.44/0.16	1.38/1.11/0.31	1.79/1.77/0.47	2.2/2.43/0.62	2.6/3.09/0.78	3.01/3.76/0.94	3.42/4.42/1.09	3.83/5.08/1.25	4.24/5.75/1.4	4.65/6.41/1.56	5.06/7.07/1.71	Not usable	Not usable	Not usable	Not usable
<b>0.60</b>	1.31/0.44/0.16	1.55/1.11/0.31	1.91/1.77/0.47	2.32/2.43/0.62	2.73/3.09/0.78	3.14/3.76/0.94	3.55/4.42/1.09	3.96/5.08/1.25	4.37/5.75/1.4	4.78/6.41/1.56	5.19/7.07/1.71	Not usable	Not usable	Not usable	Not usable
<b>0.80</b>	1.56/0.44/0.16	1.81/1.11/0.31	2.05/1.77/0.47	2.45/2.43/0.62	2.86/3.09/0.78	3.27/3.76/0.94	3.68/4.42/1.09	4.09/5.08/1.25	4.5/5.75/1.4	4.91/6.41/1.56	5.32/7.07/1.71	Not usable	Not usable	Not usable	Not usable
<b>1.00</b>	1.82/0.44/0.16	2.06/1.11/0.31	2.31/1.77/0.47	2.57/2.43/0.62	2.98/3.09/0.78	3.39/3.76/0.94	3.8/4.42/1.09	4.21/5.08/1.25	4.62/5.75/1.4	5.03/6.41/1.56	5.44/7.07/1.71	Not usable	Not usable	Not usable	Not usable
<b>1.20</b>	2.07/0.44/0.16	2.31/1.11/0.31	2.56/1.77/0.47	2.81/2.43/0.62	3.11/3.09/0.78	3.52/3.76/0.94	3.93/4.42/1.09	4.34/5.08/1.25	4.75/5.75/1.4	5.16/6.41/1.56	5.57/7.07/1.71	Not usable	Not usable	Not usable	Not usable
<b>1.40</b>	2.32/0.44/0.16	2.57/1.11/0.31	2.81/1.77/0.47	3.06/2.43/0.62	3.3/3.09/0.78	3.65/3.76/0.94	4.06/4.42/1.09	4.47/5.08/1.25	4.88/5.75/1.4	5.29/6.41/1.56	5.69/7.07/1.71	Not usable	Not usable	Not usable	Not usable
<b>1.60</b>	2.57/0.44/0.16	2.82/1.11/0.31	3.07/1.77/0.47	3.31/2.43/0.62	3.56/3.09/0.78	3.8/3.76/0.94	4.18/4.42/1.09	4.59/5.08/1.25	5.01/5.75/1.4	5.41/6.41/1.56	5.82/7.07/1.71	Not usable	Not usable	Not usable	Not usable
<b>1.80</b>	2.83/0.44/0.16	3.07/1.11/0.31	3.32/1.77/0.47	3.56/2.43/0.62	3.81/3.09/0.78	4.06/3.76/0.94	4.42/4.42/1.09	4.72/5.08/1.25	5.13/5.75/1.4	5.54/6.41/1.56	5.95/7.07/1.71	Not usable	Not usable	Not usable	Not usable
<b>2.00</b>	3.08/0.44/0.16	3.33/1.11/0.31	3.57/1.77/0.47	3.82/2.43/0.62	4.06/3.09/0.78	4.31/3.76/0.94	4.55/4.42/1.09	4.85/5.08/1.25	5.26/5.75/1.4	5.66/6.41/1.56	6.07/7.07/1.71	Not usable	Not usable	Not usable	Not usable
<b>2.20</b>	3.33/0.44/0.16	3.58/1.11/0.31	3.82/1.77/0.47	4.07/2.43/0.62	4.32/3.09/0.78	4.56/3.76/0.94	4.81/4.42/1.09	5.05/5.08/1.25	5.38/5.75/1.4	5.79/6.41/1.56	6.2/7.07/1.71	Not usable	Not usable	Not usable	Not usable
<b>2.40</b>	3.59/0.44/0.16	3.83/1.11/0.31	4.08/1.77/0.47	4.32/2.43/0.62	4.57/3.09/0.78	4.81/3.76/0.94	5.06/4.42/1.09	5.31/5.08/1.25	5.55/5.75/1.4	5.92/6.41/1.56	6.33/7.07/1.71	Not usable	Not usable	Not usable	Not usable
<b>2.60</b>	3.84/0.44/0.16	4.09/1.11/0.31	4.33/1.77/0.47	4.58/2.43/0.62	4.82/3.09/0.78	5.07/3.76/0.94	5.31/4.42/1.09	5.56/5.08/1.25	5.8/5.75/1.4	6.05/6.41/1.56	6.45/7.07/1.71	Not usable	Not usable	Not usable	Not usable
<b>2.80</b>	4.09/0.44/0.16	4.34/1.11/0.31	4.58/1.77/0.47	4.83/2.43/0.62	5.08/3.09/0.78	5.32/3.76/0.94	5.57/4.42/1.09	5.81/5.08/1.25	6.06/5.75/1.4	6.3/6.41/1.56	6.58/7.07/1.71	Not usable	Not usable	Not usable	Not usable
<b>3.00</b>	4.35/0.44/0.16	4.59/1.11/0.31	4.84/1.77/0.47	5.04/2.43/0.62	5.33/3.09/0.78	5.57/3.76/0.94	5.82/4.42/1.09	6.07/5.08/1.25	6.31/5.75/1.4	6.56/6.41/1.56	6.8/7.07/1.71	Not usable	Not usable	Not usable	Not usable
<b>3.20</b>	4.6/0.44/0.16	4.84/1.11/0.31	5.09/1.77/0.47	5.34/2.43/0.62	5.58/3.09/0.78	5.83/3.76/0.94	6.07/4.42/1.09	6.32/5.08/1.25	6.56/5.75/1.4	6.81/6.41/1.56	7.06/7.07/1.71	Not usable	Not usable	Not usable	Not usable
<b>3.40</b>	4.85/0.44/0.16	5.1/1.11/0.31	5.34/1.77/0.47	5.59/2.43/0.62	5.83/3.09/0.78	6.08/3.76/0.94	6.33/4.42/1.09	6.57/5.08/1.25	6.82/5.75/1.4	7.06/6.41/1.56	7.31/7.07/1.71	Not usable	Not usable	Not usable	Not usable
<b>3.60</b>	5.1/0.44/0.16	5.35/1.11/0.31	5.6/1.77/0.47	5.84/2.43/0.62	6.09/3.09/0.78	6.33/3.76/0.94	6.58/4.42/1.09	6.82/5.08/1.25	7.07/5.75/1.4	7.32/6.41/1.56	Not usable	Not usable	Not usable	Not usable	Not usable
<b>3.80</b>	5.36/0.44/0.16	5.6/1.11/0.31	5.85/1.77/0.47	6.09/2.43/0.62	6.34/3.09/0.78	6.59/3.76/0.94	6.83/4.42/1.09	7.08/5.08/1.25	7.32/5.75/1.4	Not usable	Not usable	Not usable	Not usable	Not usable	Not usable
<b>4.00</b>	5.61/0.44/0.16	5.86/1.11/0.31	6.1/1.77/0.47	6.35/2.43/0.62	6.59/3.09/0.78	6.84/3.76/0.94	7.08/4.42/1.09	7.33/5.08/1.25	Not usable	Not usable	Not usable	Not usable	Not usable	Not usable	Not usable

<b>Flat-roof mounting of elements in portrait orientation - static application limits and anchoring forces</b>														
Specified values [kg ]: Front ballast weight / rear ballast weight														
Safety coefficients are taken into account in these tables. Ballast materials must be applied with their characteristic value (e.g. normal concrete: 2400 kg/m <sup>3</sup> )														
30°	Gust velocity pressure [kN/m <sup>2</sup> ]													
	0.10	0.20	0.30	0.40	0.50	0.60	0.70	0.80	0.90	1.00	1.10	1.20	1.30	1.40
<b>0.20</b>	53/53	126/126	200/200	273/273	346/346	420/420	493/493	566/566	640/640	713/713	786/786	Not usable	Not usable	Not usable
<b>0.40</b>	53/53	126/126	200/200	273/273	346/346	420/420	493/493	566/566	640/640	713/713	786/786	Not usable	Not usable	Not usable
<b>0.60</b>	53/53	126/126	200/200	273/273	346/346	420/420	493/493	566/566	640/640	713/713	786/786	Not usable	Not usable	Not usable
<b>0.80</b>	53/53	126/126	200/200	273/273	346/346	420/420	493/493	566/566	640/640	713/713	786/786	Not usable	Not usable	Not usable
<b>1.00</b>	53/53	126/126	200/200	273/273	346/346	420/420	493/493	566/566	640/640	713/713	786/786	Not usable	Not usable	Not usable
<b>1.20</b>	53/53	126/126	200/200	273/273	346/346	420/420	493/493	566/566	640/640	713/713	786/786	Not usable	Not usable	Not usable
<b>1.40</b>	53/53	126/126	200/200	273/273	346/346	420/420	493/493	566/566	640/640	713/713	786/786	Not usable	Not usable	Not usable
<b>1.60</b>	53/53	126/126	200/200	273/273	346/346	420/420	493/493	566/566	640/640	713/713	786/786	Not usable	Not usable	Not usable
<b>1.80</b>	53/53	126/126	200/200	273/273	346/346	420/420	493/493	566/566	640/640	713/713	786/786	Not usable	Not usable	Not usable
<b>2.00</b>	53/53	126/126	200/200	273/273	346/346	420/420	493/493	566/566	640/640	713/713	786/786	Not usable	Not usable	Not usable
<b>2.20</b>	53/53	126/126	200/200	273/273	346/346	420/420	493/493	566/566	640/640	713/713	786/786	Not usable	Not usable	Not usable
<b>2.40</b>	53/53	126/126	200/200	273/273	346/346	420/420	493/493	566/566	640/640	713/713	786/786	Not usable	Not usable	Not usable
<b>2.60</b>	53/53	126/126	200/200	273/273	346/346	420/420	493/493	566/566	640/640	713/713	786/786	Not usable	Not usable	Not usable
<b>2.80</b>	53/53	126/126	200/200	273/273	346/346	420/420	493/493	566/566	640/640	713/713	786/786	Not usable	Not usable	Not usable
<b>3.00</b>	53/53	126/126	200/200	273/273	346/346	420/420	493/493	566/566	640/640	713/713	786/786	Not usable	Not usable	Not usable
<b>3.20</b>	53/53	126/126	200/200	273/273	346/346	420/420	493/493	566/566	640/640	713/713	786/786	Not usable	Not usable	Not usable
<b>3.40</b>	53/53	126/126	200/200	273/273	346/346	420/420	493/493	566/566	640/640	713/713	786/786	Not usable	Not usable	Not usable
<b>3.60</b>	53/53	126/126	200/200	273/273	346/346	420/420	493/493	566/566	640/640	713/713	Not usable	Not usable	Not usable	Not usable
<b>3.80</b>	53/53	126/126	200/200	273/273	346/346	420/420	493/493	566/566	640/640	Not usable	Not usable	Not usable	Not usable	Not usable
<b>4.00</b>	53/53	126/126	200/200	273/273	346/346	420/420	493/493	566/566	Not usable	Not usable	Not usable	Not usable	Not usable	Not usable

Flat-roof mounting - portrait orientation

Element inclination 45°

<b>Flat-roof mounting of elements in portrait orientation - static application limits and anchoring forces</b>																
Specified values [kN]: Maximum vertical compressive force / maximum vertical tensile force / maximum horizontal force																
45°	Gust velocity pressure [kN/m²]															
	0.10	0.20	0.30	0.40	0.50	0.60	0.70	0.80	0.90	1.00	1.10	1.20	1.30	1.40		
0.20	0.72/0.47/0.22	1.16/1.11/0.44	1.61/1.76/0.66	2.05/2.41/0.88	2.49/3.05/1.1	2.93/3.7/1.32	3.37/4.34/1.54	3.81/4.99/1.76	4.25/5.64/1.98	4.69/6.28/2.2	5.13/6.93/2.42	5.57/7.63/2.92	6.01/8.37/3.42	6.45/9.13/4.42	6.89/10.04/5.42	
0.40	0.76/0.47/0.22	1.2/1.11/0.44	1.64/1.76/0.66	2.08/2.41/0.88	2.52/3.05/1.1	2.96/3.7/1.32	3.4/4.34/1.54	3.84/4.99/1.76	4.28/5.64/1.98	4.72/6.28/2.2	5.17/6.93/2.42	5.61/7.63/2.92	6.05/8.37/3.42	6.49/9.13/4.42	6.93/10.04/5.42	
0.60	0.82/0.47/0.22	1.23/1.11/0.44	1.67/1.76/0.66	2.11/2.41/0.88	2.56/3.05/1.1	3/3.7/1.32	3.44/4.34/1.54	3.88/4.99/1.76	4.32/5.64/1.98	4.76/6.28/2.2	5.2/6.93/2.42	5.64/7.63/2.92	6.08/8.37/3.42	6.52/9.13/4.42	6.96/10.04/5.42	
0.80	0.92/0.47/0.22	1.27/1.11/0.44	1.71/1.76/0.66	2.15/2.41/0.88	2.59/3.05/1.1	3.03/3.7/1.32	3.47/4.34/1.54	3.91/4.99/1.76	4.35/5.64/1.98	4.79/6.28/2.2	5.23/6.93/2.42	5.67/7.63/2.92	6.11/8.37/3.42	6.55/9.13/4.42	6.99/10.04/5.42	
1.00	1.02/0.47/0.22	1.3/1.11/0.44	1.74/1.76/0.66	2.18/2.41/0.88	2.62/3.05/1.1	3.07/3.7/1.32	3.51/4.34/1.54	3.95/4.99/1.76	4.39/5.64/1.98	4.83/6.28/2.2	5.27/6.93/2.42	5.71/7.63/2.92	6.15/8.37/3.42	6.59/9.13/4.42	7.03/10.04/5.42	
1.20	1.12/0.47/0.22	1.34/1.11/0.44	1.78/1.76/0.66	2.22/2.41/0.88	2.66/3.05/1.1	3.1/3.7/1.32	3.54/4.34/1.54	3.98/4.99/1.76	4.42/5.64/1.98	4.86/6.28/2.2	5.3/6.93/2.42	5.74/7.63/2.92	6.18/8.37/3.42	6.62/9.13/4.42	7.06/10.04/5.42	
1.40	1.21/0.47/0.22	1.39/1.11/0.44	1.81/1.76/0.66	2.25/2.41/0.88	2.69/3.05/1.1	3.13/3.7/1.32	3.57/4.34/1.54	4.02/4.99/1.76	4.46/5.64/1.98	4.9/6.28/2.2	5.34/6.93/2.42	5.77/7.63/2.92	6.21/8.37/3.42	6.65/9.13/4.42	7.09/10.04/5.42	
1.60	1.31/0.47/0.22	1.49/1.11/0.44	1.85/1.76/0.66	2.29/2.41/0.88	2.73/3.05/1.1	3.17/3.7/1.32	3.61/4.34/1.54	4.05/4.99/1.76	4.49/5.64/1.98	4.93/6.28/2.2	5.37/6.93/2.42	5.8/7.63/2.92	6.24/8.37/3.42	6.68/9.13/4.42	7.12/10.04/5.42	
1.80	1.41/0.47/0.22	1.59/1.11/0.44	1.88/1.76/0.66	2.32/2.41/0.88	2.76/3.05/1.1	3.2/3.7/1.32	3.64/4.34/1.54	4.08/4.99/1.76	4.53/5.64/1.98	4.97/6.28/2.2	5.41/6.93/2.42	5.84/7.63/2.92	6.27/8.37/3.42	6.71/9.13/4.42	7.15/10.04/5.42	
2.00	1.51/0.47/0.22	1.69/1.11/0.44	1.92/1.76/0.66	2.36/2.41/0.88	2.8/3.05/1.1	3.24/3.7/1.32	3.68/4.34/1.54	4.12/4.99/1.76	4.56/5.64/1.98	5/6.28/2.2	5.44/6.93/2.42	5.9/7.63/2.92	6.31/8.37/3.42	6.74/9.13/4.42	7.18/10.04/5.42	
2.20	1.6/0.47/0.22	1.78/1.11/0.44	1.96/1.76/0.66	2.39/2.41/0.88	2.83/3.05/1.1	3.27/3.7/1.32	3.71/4.34/1.54	4.15/4.99/1.76	4.59/5.64/1.98	5.03/6.28/2.2	5.48/6.93/2.42	5.93/7.63/2.92	6.35/8.37/3.42	6.77/9.13/4.42	7.21/10.04/5.42	
2.40	1.69/0.47/0.22	1.88/1.11/0.44	2.06/1.76/0.66	2.42/2.41/0.88	2.87/3.05/1.1	3.31/3.7/1.32	3.75/4.34/1.54	4.19/4.99/1.76	4.63/5.64/1.98	5.07/6.28/2.2	5.51/6.93/2.42	5.96/7.63/2.92	6.39/8.37/3.42	6.8/9.13/4.42	7.24/10.04/5.42	
2.60	1.7/0.47/0.22	1.98/1.11/0.44	2.16/1.76/0.66	2.46/2.41/0.88	2.9/3.05/1.1	3.34/3.7/1.32	3.78/4.34/1.54	4.22/4.99/1.76	4.66/5.64/1.98	5.1/6.28/2.2	5.54/6.93/2.42	6.0/7.63/2.92	6.43/8.37/3.42	6.83/9.13/4.42	7.27/10.04/5.42	
2.80	1.9/0.47/0.22	2.08/1.11/0.44	2.26/1.76/0.66	2.49/2.41/0.88	2.93/3.05/1.1	3.38/3.7/1.32	3.82/4.34/1.54	4.26/4.99/1.76	4.7/5.64/1.98	5.14/6.28/2.2	5.58/6.93/2.42	6.03/7.63/2.92	6.47/8.37/3.42	6.86/9.13/4.42	7.3/10.04/5.42	
3.00	1.99/0.47/0.22	2.17/1.11/0.44	2.35/1.76/0.66	2.53/2.41/0.88	2.97/3.05/1.1	3.41/3.7/1.32	3.85/4.34/1.54	4.29/4.99/1.76	4.73/5.64/1.98	5.17/6.28/2.2	5.61/6.93/2.42	6.06/7.63/2.92	6.51/8.37/3.42	6.89/9.13/4.42	7.33/10.04/5.42	
3.20	2.09/0.47/0.22	2.27/1.11/0.44	2.45/1.76/0.66	2.63/2.41/0.88	3/3.05/1.1	3.44/3.7/1.32	3.88/4.34/1.54	4.33/4.99/1.76	4.77/5.64/1.98	5.21/6.28/2.2	5.65/6.93/2.42	6.1/7.63/2.92	6.55/8.37/3.42	6.92/9.13/4.42	7.36/10.04/5.42	
3.40	2.19/0.47/0.22	2.37/1.11/0.44	2.55/1.76/0.66	2.73/2.41/0.88	3.04/3.05/1.1	3.48/3.7/1.32	3.92/4.34/1.54	4.36/4.99/1.76	4.8/5.64/1.98	5.24/6.28/2.2	5.68/6.93/2.42	6.14/7.63/2.92	6.59/8.37/3.42	6.95/9.13/4.42	7.39/10.04/5.42	
3.60	2.29/0.47/0.22	2.47/1.11/0.44	2.65/1.76/0.66	2.8/2.41/0.88	3.07/3.05/1.1	3.51/3.7/1.32	3.95/4.34/1.54	4.39/4.99/1.76	4.84/5.64/1.98	5.28/6.28/2.2	5.72/6.93/2.42	6.18/7.63/2.92	6.63/8.37/3.42	6.98/9.13/4.42	7.42/10.04/5.42	
3.80	2.38/0.47/0.22	2.56/1.11/0.44	2.74/1.76/0.66	2.92/2.41/0.88	3.11/3.05/1.1	3.55/3.7/1.32	3.99/4.34/1.54	4.43/4.99/1.76	4.87/5.64/1.98	5.31/6.28/2.2	5.75/6.93/2.42	6.22/7.63/2.92	6.67/8.37/3.42	7.02/9.13/4.42	7.45/10.04/5.42	
4.00	2.48/0.47/0.22	2.66/1.11/0.44	2.84/1.76/0.66	3.02/2.41/0.88	3.2/3.05/1.1	3.58/3.7/1.32	4.02/4.34/1.54	4.46/4.99/1.76	4.9/5.64/1.98	5.35/6.28/2.2	5.79/6.93/2.42	6.26/7.63/2.92	6.71/8.37/3.42	7.06/9.13/4.42	7.49/10.04/5.42	

<b>Flat-roof mounting of elements in portrait orientation - static application limits and anchoring forces</b>																
Specified values [kg]: Front ballast weight / rear ballast weight																
Safety coefficients are taken into account in these tables. Ballast materials must be applied with their characteristic value (e.g. normal concrete: 2400 kg/m3)																
45°	Gust velocity pressure [kN/m²]															
	0.10	0.20	0.30	0.40	0.50	0.60	0.70	0.80	0.90	1.00	1.10	1.20	1.30	1.40		
0.20	66/66	151/151	237/237	323/323	408/408	494/494	580/580	666/666	751/751	837/837	923/923	1009/1009	1095/1095	1181/1181		
0.40	66/66	151/151	237/237	323/323	408/408	494/494	580/580	666/666	751/751	837/837	923/923	1009/1009	1095/1095	1181/1181		
0.60	66/66	151/151	237/237	323/323	408/408	494/494	580/580	666/666	751/751	837/837	923/923	1009/1009	1095/1095	1181/1181		
0.80	66/66	151/151	237/237	323/323	408/408	494/494	580/580	666/666	751/751	837/837	923/923	1009/1009	1095/1095	1181/1181		
1.00	66/66	151/151	237/237	323/323	408/408	494/494	580/580	666/666	751/751	837/837	923/923	1009/1009	1095/1095	1181/1181		
1.20	66/66	151/151	237/237	323/323	408/408	494/494	580/580	666/666	751/751	837/837	923/923	1009/1009	1095/1095	1181/1181		
1.40	66/66	151/151	237/237	323/323	408/408	494/494	580/580	666/666	751/751	837/837	923/923	1009/1009	1095/1095	1181/1181		
1.60	66/66	151/151	237/237	323/323	408/408	494/494	580/580	666/666	751/751	837/837	923/923	1009/1009	1095/1095	1181/1181		
1.80	66/66	151/151	237/237	323/323	408/408	494/494	580/580	666/666	751/751	837/837	923/923	1009/1009	1095/1095	1181/1181		
2.00	66/66	151/151	237/237	323/323	408/408	494/494	580/580	666/666	751/751	837/837	923/923	1009/1009	1095/1095	1181/1181		
2.20	66/66	151/151	237/237	323/323	408/408	494/494	580/580	666/666	751/751	837/837	923/923	1009/1009	1095/1095	1181/1181		
2.40	66/66	151/151	237/237	323/323	408/408	494/494	580/580	666/666	751/751	837/837	923/923	1009/1009	1095/1095	1181/1181		
2.60	66/66	151/151	237/237	323/323	408/408	494/494	580/580	666/666	751/751	837/837	923/923	1009/1009	1095/1095	1181/1181		
2.80	66/66	151/151	237/237	323/323	408/408	494/494	580/580	666/666	751/751	837/837	923/923	1009/1009	1095/1095	1181/1181		
3.00	66/66	151/151	237/237	323/323	408/408	494/494	580/580	666/666	751/751	837/837	923/923	1009/1009	1095/1095	1181/1181		
3.20	66/66	151/151	237/237	323/323	408/408	494/494	580/580	666/666	751/751	837/837	923/923	1009/1009	1095/1095	1181/1181		
3.40	66/66	151/151	237/237	323/323	408/408	494/494	580/580	666/666	751/751	837/837	923/923	1009/1009	1095/1095	1181/1181		
3.60	66/66	151/151	237/237	323/323	408/408	494/494	580/580	666/666	751/751	837/837	923/923	1009/1009	1095/1095	1181/1181		
3.80	66/66	151/151	237/237	323/323	408/408	494/494	580/580	666/666	751/751	837/837	923/923	1009/1009	1095/1095	1181/1181		
4.00	66/66	151/151	237/237	323/323	408/408	494/494	580/580	666/666	751/751	837/837	923/923	1009/1009	1095/1095	1181/1181		

## Flat-roof mounting - landscape orientation

### Element inclination 20°

Flat-roof mounting of elements in landscape orientation- static application limits and anchoring forces														
Specified values [kN]: Maximum vertical compressive force / maximum vertical tensile force / maximum horizontal force														
20°	Gust velocity pressure [kN/m²]													
	0.10	0.20	0.30	0.40	0.50	0.60	0.70	0.80	0.90	1.00	1.10	1.20	1.30	1.40
0.20	0.88/0.31/0.08	1.11/0.89/0.17	1.4/1.48/0.25	1.69/2.06/0.33	1.98/2.65/0.41	2.27/3.23/0.5	2.56/3.82/0.58	2.85/4.4/0.66	3.13/4.99/0.75	3.42/5.58/0.83	3.71/6.16/0.91	4/16.75/0.99	4.29/7.33/1.08	Not usable
0.40	1.23/0.31/0.08	1.41/0.89/0.17	1.58/1.48/0.25	1.87/2.06/0.33	2.15/2.65/0.41	2.44/3.23/0.5	2.73/3.82/0.58	3.02/4.4/0.66	3.31/4.99/0.75	3.6/5.58/0.83	3.89/6.16/0.91	4.18/6.75/0.99	4.47/7.33/1.08	Not usable
0.60	1.59/0.31/0.08	1.76/0.89/0.17	1.93/1.48/0.25	2.11/2.06/0.33	2.33/2.65/0.41	2.62/3.23/0.5	2.91/3.82/0.58	3.2/4.4/0.66	3.49/4.99/0.75	3.77/5.58/0.83	4.06/6.16/0.91	4.35/6.75/0.99	4.64/7.33/1.08	Not usable
0.80	1.94/0.31/0.08	2.11/0.89/0.17	2.28/1.48/0.25	2.46/2.06/0.33	2.63/2.65/0.41	2.92/3.23/0.5	3.08/3.82/0.58	3.37/4.4/0.66	3.66/4.99/0.75	3.95/5.58/0.83	4.24/6.16/0.91	4.53/6.75/0.99	4.82/7.33/1.08	Not usable
1.00	2.29/0.31/0.08	2.46/0.89/0.17	2.64/1.48/0.25	2.81/2.06/0.33	2.98/2.65/0.41	3.16/3.23/0.5	3.33/3.82/0.58	3.55/4.4/0.66	3.84/4.99/0.75	4.13/5.58/0.83	4.41/6.16/0.91	4.7/6.75/0.99	4.99/7.33/1.08	Not usable
1.20	2.64/0.31/0.08	2.81/0.89/0.17	2.99/1.48/0.25	3.16/2.06/0.33	3.33/2.65/0.41	3.51/3.23/0.5	3.68/3.82/0.58	3.85/4.4/0.66	4.03/4.99/0.75	4.3/5.58/0.83	4.59/6.16/0.91	4.88/6.75/0.99	5.17/7.33/1.08	Not usable
1.40	2.99/0.31/0.08	3.16/0.89/0.17	3.34/1.48/0.25	3.51/2.06/0.33	3.68/2.65/0.41	3.86/3.23/0.5	4.03/3.82/0.58	4.2/4.4/0.66	4.38/4.99/0.75	4.55/5.58/0.83	4.77/6.16/0.91	5.05/6.75/0.99	5.34/7.33/1.08	Not usable
1.60	3.34/0.31/0.08	3.52/0.89/0.17	3.69/1.48/0.25	3.86/2.06/0.33	4.04/2.65/0.41	4.21/3.23/0.5	4.38/3.82/0.58	4.56/4.4/0.66	4.73/4.99/0.75	4.9/5.58/0.83	5.08/6.16/0.91	5.25/6.75/0.99	5.52/7.33/1.08	Not usable
1.80	3.69/0.31/0.08	3.87/0.89/0.17	4.04/1.48/0.25	4.21/2.06/0.33	4.39/2.65/0.41	4.56/3.23/0.5	4.73/3.82/0.58	4.91/4.4/0.66	5.08/4.99/0.75	5.25/5.58/0.83	5.43/6.16/0.91	5.6/6.75/0.99	5.77/7.33/1.08	Not usable
2.00	4.05/0.31/0.08	4.22/0.89/0.17	4.39/1.48/0.25	4.57/2.06/0.33	4.74/2.65/0.41	4.91/3.23/0.5	5.09/3.82/0.58	5.26/4.4/0.66	5.43/4.99/0.75	5.61/5.58/0.83	5.78/6.16/0.91	5.95/6.75/0.99	6.13/7.33/1.08	Not usable
2.20	4.4/0.31/0.08	4.57/0.89/0.17	4.74/1.48/0.25	4.92/2.06/0.33	5.09/2.65/0.41	5.26/3.23/0.5	5.44/3.82/0.58	5.61/4.4/0.66	5.78/4.99/0.75	5.96/5.58/0.83	6.13/6.16/0.91	6.3/6.75/0.99	Not usable	Not usable
2.40	4.75/0.31/0.08	4.92/0.89/0.17	5.09/1.48/0.25	5.27/2.06/0.33	5.44/2.65/0.41	5.61/3.23/0.5	5.79/3.82/0.58	5.96/4.4/0.66	6.13/4.99/0.75	Not usable	Not usable	Not usable	Not usable	Not usable
2.60	5.1/0.31/0.08	5.27/0.89/0.17	5.45/1.48/0.25	5.62/2.06/0.33	5.79/2.65/0.41	5.97/3.23/0.5	6.14/3.82/0.58	Not usable	Not usable	Not usable	Not usable	Not usable	Not usable	Not usable
2.80	5.45/0.31/0.08	5.62/0.89/0.17	5.8/1.48/0.25	5.97/2.06/0.33	Not usable	Not usable	Not usable	Not usable	Not usable	Not usable	Not usable	Not usable	Not usable	Not usable
3.00	5.8/0.31/0.08	Not usable	Not usable	Not usable	Not usable	Not usable	Not usable	Not usable	Not usable	Not usable	Not usable	Not usable	Not usable	Not usable
3.20	Not usable	Not usable	Not usable	Not usable	Not usable	Not usable	Not usable	Not usable	Not usable	Not usable	Not usable	Not usable	Not usable	Not usable
3.40	Not usable	Not usable	Not usable	Not usable	Not usable	Not usable	Not usable	Not usable	Not usable	Not usable	Not usable	Not usable	Not usable	Not usable
3.60	Not usable	Not usable	Not usable	Not usable	Not usable	Not usable	Not usable	Not usable	Not usable	Not usable	Not usable	Not usable	Not usable	Not usable
3.80	Not usable	Not usable	Not usable	Not usable	Not usable	Not usable	Not usable	Not usable	Not usable	Not usable	Not usable	Not usable	Not usable	Not usable
4.00	Not usable	Not usable	Not usable	Not usable	Not usable	Not usable	Not usable	Not usable	Not usable	Not usable	Not usable	Not usable	Not usable	Not usable

Flat-roof mounting of elements in landscape orientation- static application limits and anchoring forces														
Specified values [ kg ]: Front ballast weight / rear ballast weight														
Safety coefficients are taken into account in these tables. Ballast materials must be applied with their characteristic value (e.g. normal concrete: 2400 kg/m3)														
20°	Gust velocity pressure [kN/m²]													
	0.10	0.20	0.30	0.40	0.50	0.60	0.70	0.80	0.90	1.00	1.10	1.20	1.30	1.40
0.20	25/34	70/99	116/164	162/229	207/294	253/359	299/424	344/489	390/554	436/619	482/685	527/750	573/815	Not usable
0.40	25/34	70/99	116/164	162/229	207/294	253/359	299/424	344/489	390/554	436/619	482/685	527/750	573/815	Not usable
0.60	25/34	70/99	116/164	162/229	207/294	253/359	299/424	344/489	390/554	436/619	482/685	527/750	573/815	Not usable
0.80	25/34	70/99	116/164	162/229	207/294	253/359	299/424	344/489	390/554	436/619	482/685	527/750	573/815	Not usable
1.00	25/34	70/99	116/164	162/229	207/294	253/359	299/424	344/489	390/554	436/619	482/685	527/750	573/815	Not usable
1.20	25/34	70/99	116/164	162/229	207/294	253/359	299/424	344/489	390/554	436/619	482/685	527/750	573/815	Not usable
1.40	25/34	70/99	116/164	162/229	207/294	253/359	299/424	344/489	390/554	436/619	482/685	527/750	573/815	Not usable
1.60	25/34	70/99	116/164	162/229	207/294	253/359	299/424	344/489	390/554	436/619	482/685	527/750	573/815	Not usable
1.80	25/34	70/99	116/164	162/229	207/294	253/359	299/424	344/489	390/554	436/619	482/685	527/750	573/815	Not usable
2.00	25/34	70/99	116/164	162/229	207/294	253/359	299/424	344/489	390/554	436/619	482/685	527/750	573/815	Not usable
2.20	25/34	70/99	116/164	162/229	207/294	253/359	299/424	344/489	390/554	436/619	482/685	527/750	573/815	Not usable
2.40	25/34	70/99	116/164	162/229	207/294	253/359	299/424	344/489	390/554	436/619	482/685	527/750	573/815	Not usable
2.60	25/34	70/99	116/164	162/229	207/294	253/359	299/424	344/489	390/554	436/619	482/685	527/750	573/815	Not usable
2.80	25/34	70/99	116/164	162/229	207/294	253/359	299/424	344/489	390/554	436/619	482/685	527/750	573/815	Not usable
3.00	25/34	Not usable	Not usable	Not usable	Not usable	Not usable	Not usable	Not usable	Not usable	Not usable	Not usable	Not usable	Not usable	Not usable
3.20	Not usable	Not usable	Not usable	Not usable	Not usable	Not usable	Not usable	Not usable	Not usable	Not usable	Not usable	Not usable	Not usable	Not usable
3.40	Not usable	Not usable	Not usable	Not usable	Not usable	Not usable	Not usable	Not usable	Not usable	Not usable	Not usable	Not usable	Not usable	Not usable
3.60	Not usable	Not usable	Not usable	Not usable	Not usable	Not usable	Not usable	Not usable	Not usable	Not usable	Not usable	Not usable	Not usable	Not usable
3.80	Not usable	Not usable	Not usable	Not usable	Not usable	Not usable	Not usable	Not usable	Not usable	Not usable	Not usable	Not usable	Not usable	Not usable
4.00	Not usable	Not usable	Not usable	Not usable	Not usable	Not usable	Not usable	Not usable	Not usable	Not usable	Not usable	Not usable	Not usable	Not usable



## Flat-roof mounting - landscape orientation

### Element inclination 30°

Flat-roof mounting of elements in landscape orientation- static application limits and anchoring forces													
Specified values [kN]: Maximum vertical compressive force / maximum vertical tensile force / maximum horizontal force													
30°	Gust velocity pressure [kN/m²]												
	0.10	0.20	0.30	0.40	0.50	0.60	0.70	0.80	1.00	1.10	1.20	1.30	1.40
0.20	0.89 / 0.48 / 0.16	1.31 / 1.21 / 0.31	1.74 / 1.95 / 0.47	2.16 / 2.68 / 0.62	2.58 / 3.42 / 0.78	3.01 / 4.15 / 0.94	3.43 / 4.89 / 1.09	3.85 / 5.62 / 1.25	4.28 / 6.36 / 1.4	4.7 / 7.09 / 1.56	Not usable	Not usable	Not usable
0.40	1.13 / 0.48 / 0.16	1.45 / 1.21 / 0.31	1.87 / 1.95 / 0.47	2.3 / 2.68 / 0.62	2.72 / 3.42 / 0.78	3.14 / 4.15 / 0.94	3.57 / 4.89 / 1.09	3.99 / 5.62 / 1.25	4.41 / 6.36 / 1.4	4.84 / 7.09 / 1.56	Not usable	Not usable	Not usable
0.60	1.41 / 0.48 / 0.16	1.66 / 1.21 / 0.31	2.01 / 1.95 / 0.47	2.44 / 2.68 / 0.62	2.86 / 3.42 / 0.78	3.28 / 4.15 / 0.94	3.7 / 4.89 / 1.09	4.13 / 5.62 / 1.25	4.55 / 6.36 / 1.4	4.97 / 7.09 / 1.56	Not usable	Not usable	Not usable
0.80	1.68 / 0.48 / 0.16	1.94 / 1.21 / 0.31	2.19 / 1.95 / 0.47	2.57 / 2.68 / 0.62	3 / 3.42 / 0.78	3.42 / 4.15 / 0.94	3.84 / 4.89 / 1.09	4.26 / 5.62 / 1.25	4.69 / 6.36 / 1.4	5.11 / 7.09 / 1.56	Not usable	Not usable	Not usable
1.00	1.96 / 0.48 / 0.16	2.21 / 1.21 / 0.31	2.47 / 1.95 / 0.47	2.72 / 2.68 / 0.62	3.13 / 3.42 / 0.78	3.56 / 4.15 / 0.94	3.98 / 4.89 / 1.09	4.4 / 5.62 / 1.25	4.83 / 6.36 / 1.4	5.25 / 7.09 / 1.56	Not usable	Not usable	Not usable
1.20	2.24 / 0.48 / 0.16	2.49 / 1.21 / 0.31	2.74 / 1.95 / 0.47	3 / 2.68 / 0.62	3.27 / 3.42 / 0.78	3.69 / 4.15 / 0.94	4.12 / 4.89 / 1.09	4.54 / 5.62 / 1.25	4.96 / 6.36 / 1.4	5.39 / 7.09 / 1.56	Not usable	Not usable	Not usable
1.40	2.51 / 0.48 / 0.16	2.76 / 1.21 / 0.31	3.02 / 1.95 / 0.47	3.27 / 2.68 / 0.62	3.53 / 3.42 / 0.78	3.83 / 4.15 / 0.94	4.25 / 4.89 / 1.09	4.68 / 5.62 / 1.25	5.1 / 6.36 / 1.4	5.52 / 7.09 / 1.56	Not usable	Not usable	Not usable
1.60	2.79 / 0.48 / 0.16	3.04 / 1.21 / 0.31	3.29 / 1.95 / 0.47	3.55 / 2.68 / 0.62	3.8 / 3.42 / 0.78	4.05 / 4.15 / 0.94	4.39 / 4.89 / 1.09	4.82 / 5.62 / 1.25	5.24 / 6.36 / 1.4	5.66 / 7.09 / 1.56	Not usable	Not usable	Not usable
1.80	3.06 / 0.48 / 0.16	3.31 / 1.21 / 0.31	3.57 / 1.95 / 0.47	3.82 / 2.68 / 0.62	4.08 / 3.42 / 0.78	4.33 / 4.15 / 0.94	4.58 / 4.89 / 1.09	4.95 / 5.62 / 1.25	5.38 / 6.36 / 1.4	5.8 / 7.09 / 1.56	Not usable	Not usable	Not usable
2.00	3.34 / 0.48 / 0.16	3.59 / 1.21 / 0.31	3.84 / 1.95 / 0.47	4.1 / 2.68 / 0.62	4.35 / 3.42 / 0.78	4.6 / 4.15 / 0.94	4.86 / 4.89 / 1.09	5.11 / 5.62 / 1.25	Not usable	Not usable	Not usable	Not usable	Not usable
2.20	3.61 / 0.48 / 0.16	3.86 / 1.21 / 0.31	4.12 / 1.95 / 0.47	4.37 / 2.68 / 0.62	4.63 / 3.42 / 0.78	4.88 / 4.15 / 0.94	Not usable	Not usable	Not usable	Not usable	Not usable	Not usable	Not usable
2.40	3.89 / 0.48 / 0.16	4.14 / 1.21 / 0.31	4.39 / 1.95 / 0.47	4.65 / 2.68 / 0.62	Not usable	Not usable	Not usable	Not usable	Not usable	Not usable	Not usable	Not usable	Not usable
2.60	4.16 / 0.48 / 0.16	4.41 / 1.21 / 0.31	Not usable	Not usable	Not usable	Not usable	Not usable	Not usable	Not usable	Not usable	Not usable	Not usable	Not usable
2.80	Not usable	Not usable	Not usable	Not usable	Not usable	Not usable	Not usable	Not usable	Not usable	Not usable	Not usable	Not usable	Not usable
3.00	Not usable	Not usable	Not usable	Not usable	Not usable	Not usable	Not usable	Not usable	Not usable	Not usable	Not usable	Not usable	Not usable
3.20	Not usable	Not usable	Not usable	Not usable	Not usable	Not usable	Not usable	Not usable	Not usable	Not usable	Not usable	Not usable	Not usable
3.40	Not usable	Not usable	Not usable	Not usable	Not usable	Not usable	Not usable	Not usable	Not usable	Not usable	Not usable	Not usable	Not usable
3.60	Not usable	Not usable	Not usable	Not usable	Not usable	Not usable	Not usable	Not usable	Not usable	Not usable	Not usable	Not usable	Not usable
3.80	Not usable	Not usable	Not usable	Not usable	Not usable	Not usable	Not usable	Not usable	Not usable	Not usable	Not usable	Not usable	Not usable
4.00	Not usable	Not usable	Not usable	Not usable	Not usable	Not usable	Not usable	Not usable	Not usable	Not usable	Not usable	Not usable	Not usable

Flat-roof mounting of elements in landscape orientation- static application limits and anchoring forces													
Specified values [ kg ]: Front ballast weight / rear ballast weight													
Safety coefficients are taken into account in these tables. Ballast materials must be applied with their characteristic value (e.g. normal concrete: 2400 kg/m3)													
30°	Gust velocity pressure [kN/m²]												
	0.10	0.20	0.30	0.40	0.50	0.60	0.70	0.80	1.00	1.10	1.20	1.30	1.40
0.20	53 / 53	118 / 135	183 / 217	248 / 298	313 / 380	378 / 461	443 / 543	508 / 625	573 / 706	638 / 788	Not usable	Not usable	Not usable
0.40	53 / 53	118 / 135	183 / 217	248 / 298	313 / 380	378 / 461	443 / 543	508 / 625	573 / 706	638 / 788	Not usable	Not usable	Not usable
0.60	53 / 53	118 / 135	183 / 217	248 / 298	313 / 380	378 / 461	443 / 543	508 / 625	573 / 706	638 / 788	Not usable	Not usable	Not usable
0.80	53 / 53	118 / 135	183 / 217	248 / 298	313 / 380	378 / 461	443 / 543	508 / 625	573 / 706	638 / 788	Not usable	Not usable	Not usable
1.00	53 / 53	118 / 135	183 / 217	248 / 298	313 / 380	378 / 461	443 / 543	508 / 625	573 / 706	638 / 788	Not usable	Not usable	Not usable
1.20	53 / 53	118 / 135	183 / 217	248 / 298	313 / 380	378 / 461	443 / 543	508 / 625	573 / 706	638 / 788	Not usable	Not usable	Not usable
1.40	53 / 53	118 / 135	183 / 217	248 / 298	313 / 380	378 / 461	443 / 543	508 / 625	573 / 706	638 / 788	Not usable	Not usable	Not usable
1.60	53 / 53	118 / 135	183 / 217	248 / 298	313 / 380	378 / 461	443 / 543	508 / 625	573 / 706	638 / 788	Not usable	Not usable	Not usable
1.80	53 / 53	118 / 135	183 / 217	248 / 298	313 / 380	378 / 461	443 / 543	508 / 625	573 / 706	638 / 788	Not usable	Not usable	Not usable
2.00	53 / 53	118 / 135	183 / 217	248 / 298	313 / 380	378 / 461	443 / 543	508 / 625	573 / 706	638 / 788	Not usable	Not usable	Not usable
2.20	53 / 53	118 / 135	183 / 217	248 / 298	313 / 380	378 / 461	Not usable	Not usable	Not usable	Not usable	Not usable	Not usable	Not usable
2.40	53 / 53	118 / 135	183 / 217	248 / 298	Not usable	Not usable	Not usable	Not usable	Not usable	Not usable	Not usable	Not usable	Not usable
2.60	53 / 53	118 / 135	Not usable	Not usable	Not usable	Not usable	Not usable	Not usable	Not usable	Not usable	Not usable	Not usable	Not usable
2.80	Not usable	Not usable	Not usable	Not usable	Not usable	Not usable	Not usable	Not usable	Not usable	Not usable	Not usable	Not usable	Not usable
3.00	Not usable	Not usable	Not usable	Not usable	Not usable	Not usable	Not usable	Not usable	Not usable	Not usable	Not usable	Not usable	Not usable
3.20	Not usable	Not usable	Not usable	Not usable	Not usable	Not usable	Not usable	Not usable	Not usable	Not usable	Not usable	Not usable	Not usable
3.40	Not usable	Not usable	Not usable	Not usable	Not usable	Not usable	Not usable	Not usable	Not usable	Not usable	Not usable	Not usable	Not usable
3.60	Not usable	Not usable	Not usable	Not usable	Not usable	Not usable	Not usable	Not usable	Not usable	Not usable	Not usable	Not usable	Not usable
3.80	Not usable	Not usable	Not usable	Not usable	Not usable	Not usable	Not usable	Not usable	Not usable	Not usable	Not usable	Not usable	Not usable
4.00	Not usable	Not usable	Not usable	Not usable	Not usable	Not usable	Not usable	Not usable	Not usable	Not usable	Not usable	Not usable	Not usable









**Reading example:**  
**Freestanding installation - landscape orientation**  
**Element inclination 45**

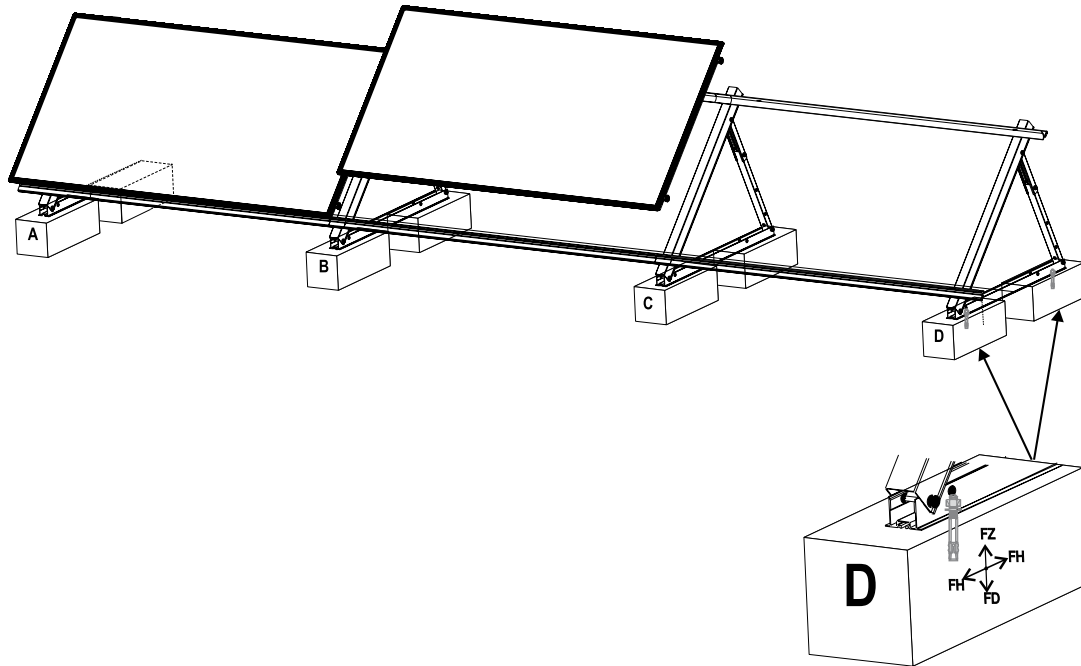
**Boundary conditions:**

Gust velocity pressure at the location of the solar plant  
 (e.g. 0.6 kN/m<sup>2</sup> for Munich)

Snow load on the ground at the location of the solar plant  
 (e.g. 0.8 kN/m<sup>2</sup> for Munich)

see table "static application limits"

Compressive force, tensile force and horizontal force on the anchorage (screws)	$F_D$ (Compressive force)	$F_Z$ (tensile force)	$F_H$ (horizontal force)	Front ballasting	Rear ballasting
A	1,55 kN	2,00 kN	0,66 kN	247 kg	247 kg
B	3,09 kN	4,00 kN	1,32 kN	494 kg	494 kg
C	3,09 kN	4,00 kN	1,32 kN	494 kg	494 kg
D	1,55 kN	2,00 kN	0,66 kN	247 kg	247 kg



### General instructions

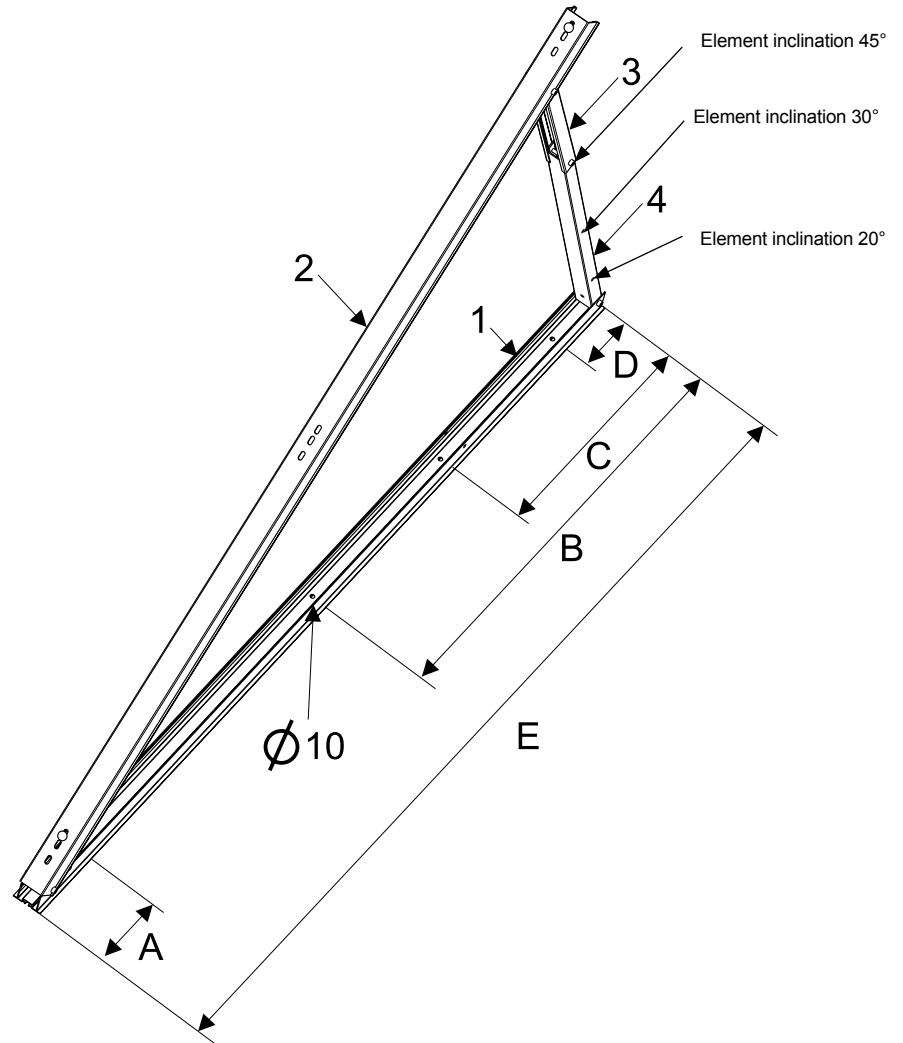


Before mounting the static capability of the roof and/or the wall surface is to be checked and, if required, a structural analyst to be consulted.

Only authorised experts are permitted to carry out the installation. These experts are responsible for the proper installation.

All screws of the installation frame in the delivery state are hand-tight. The screws are to be tightened on site such that the screw locking reliability is ensured.

### Setting options of the installation frame



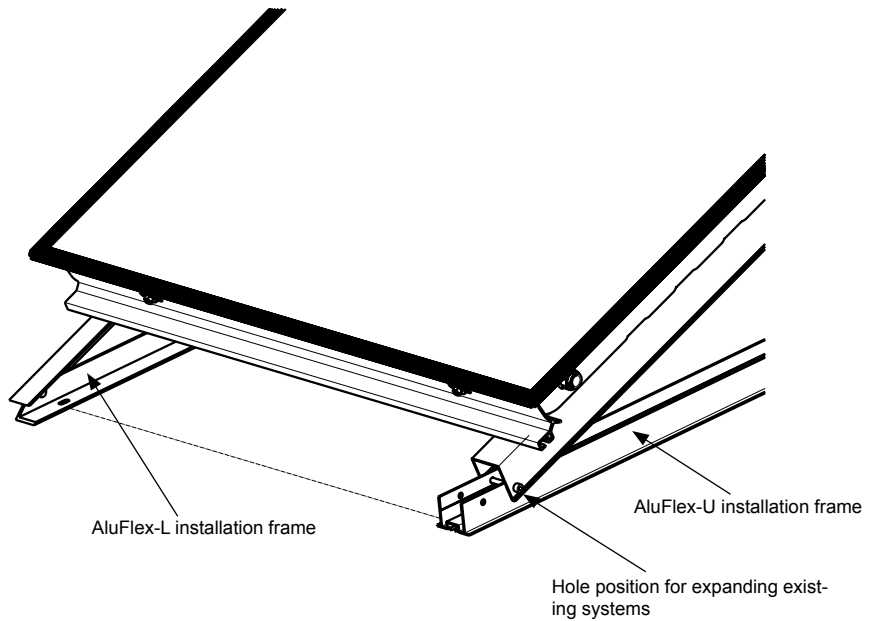
	A	B	C	D	E
horizontal	168	-	581	150	1180
vertica	168	1050	570	150	2118

In the delivery state, the installation frame is pre-mounted. It comprises the *base rail (1)*, *bearing rail (2)*, *upper support rail (3)* and *lower support rail (4)*. The lower support rail has preset holes for setting the inclination angles of 20°, 30° and 45°. The desired inclination angle of the installation frame is set by inserting the setting screw into the corresponding hole. At the angle setting of 20°, the support rail must be cut to length at least 50 mm above the corresponding setting hole.

For fastening, the base rail can be bolted to the sub-structure or wall. The T-groove profile can be used for mounting on a roof hook.

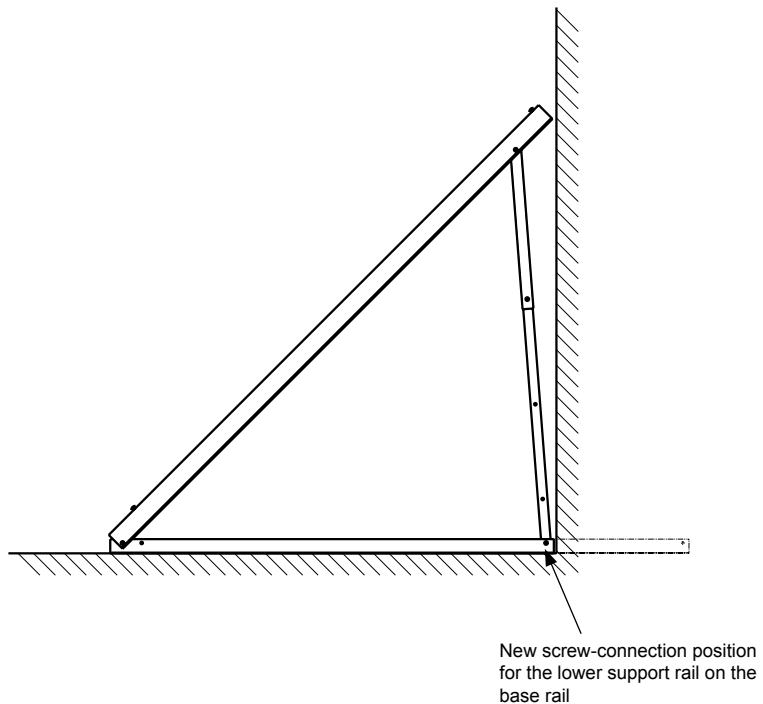
### Compatibility with the old design of the installation frame (AluFlex-L installation frame)

The screw-connection position of the *bearing rail* on the *base rail* can be adapted using a pre-bored hole to expand existing systems with the old design of installation frames (AluFlex-L).



### Mounting against a wall

It is also possible to change the screw-connection position of the *lower support rail* on the *base rail* so that the AluFlex-U installation frame can be mounted directly against a wall during the flat-roof mounting. The *base rail* must be shortened. Holes for the desired element inclination must be drilled in the *lower support rail* on site.



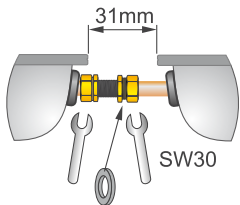
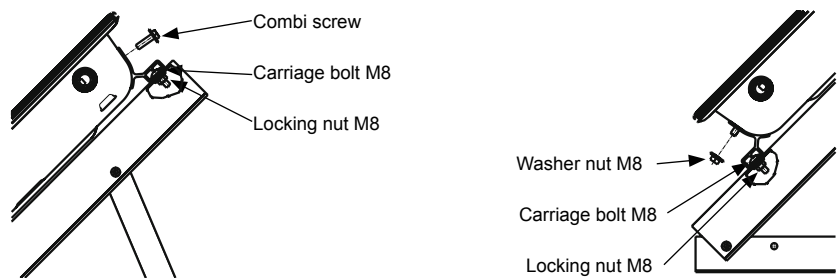
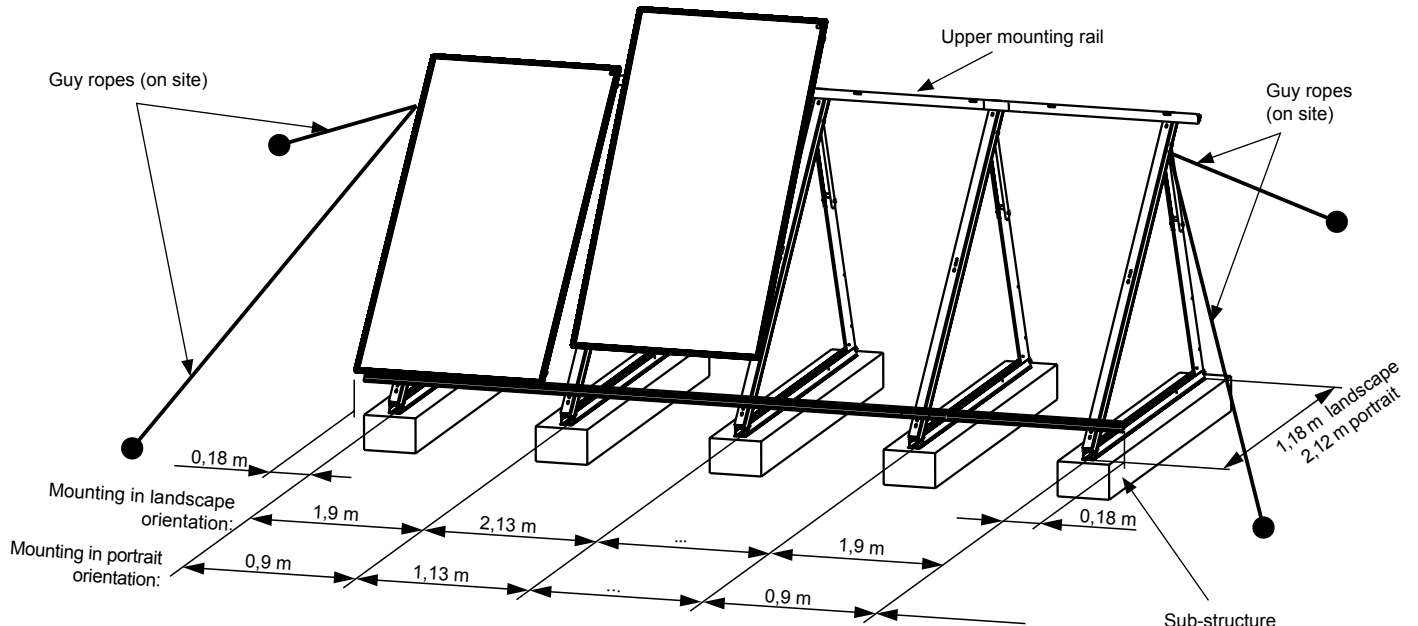
### Reference dimensions for determining the collector field width

**Warning:** Without the space required for mounting the pipe connections.

Collector quantity	1	2	3	4	5	6	7	8	9	10
Width [m] portrait orientation	-	2.23	3.36	4.49	5.62	6.75	7.88	9.01	10.14	11.27
Width [m] landscape orientation	2.1	4.23	6.36	8.49	10.62	12.75	14.88	17.01	19.14	21.27



### Mounting the installation frame



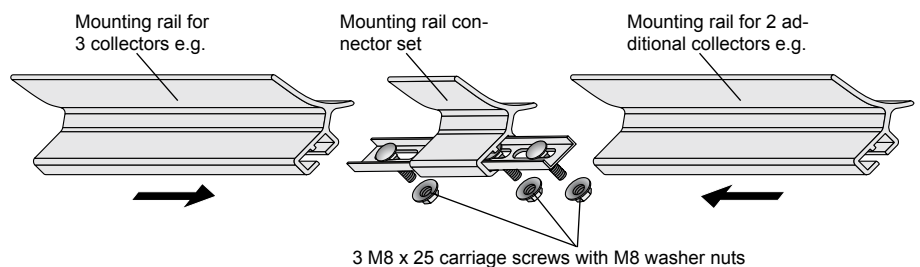
#### Warning

- Do the seals exist?
  - Maintain proper distance
  - Align the screw connection parts
  - Hold with another open-end spanner.
- Maximum tightening torque 20 Nm

1. Preparation of adequate sub-structure as described in the planning document (e.g. using concrete sleepers) (on site).
2. Screwing the installation frame to the sub-structure. Securing the installation frame using guy ropes if required (on site).
3. Fixing the lower/upper mounting rails on the installation frame using M8 carriage bolts.
4. Inserting the collector and threaded pins into the lower mounting rail as shown in the figure, then securing using M8 locking nuts such that they are hand-tight.
5. Sliding the M8 x 20 combi screws through the upper mounting rail and turning into the collector such that they are hand-tight.
6. Mounting other collectors in the same manner.
7. Screwing the connections for supply and return lines. Checking the seals.
8. Tightening all screws and nuts for fixing the collectors.

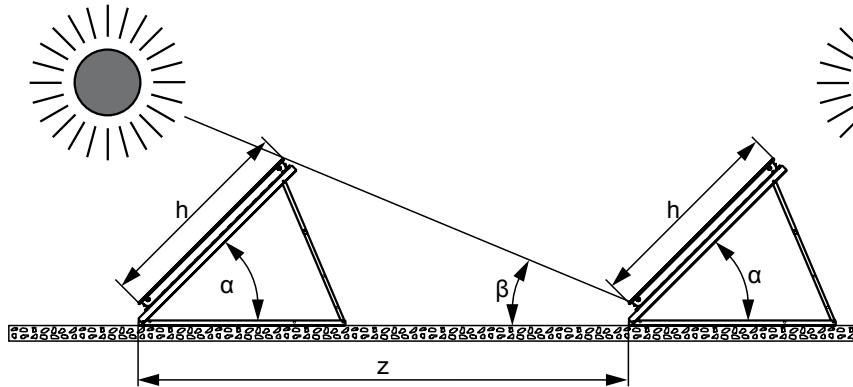
### Extension of the mounting rail beyond 3 collectors

If more than 3 collectors are mounted, the mounting rails must be extended as shown in the figure.



### Determining the collector row spacing z for flat-roof mounting

To avoid undesired shading of the collector surface, a specific spacing (dimension z) must be maintained when mounting multiple collector rows. The shading angle  $\beta$  in Germany is between 12° (Flensburg) and 20° (Freiburg) depending on the latitude.



$$\text{collector row spacing } z = \frac{h \cdot \sin(180^\circ - (\alpha + \beta))}{\sin \beta}$$

z = collector row spacing

h = collector height

$\alpha$  = collector inclination angle

$\beta$  = angle of the sun on 21 December at 12 midday

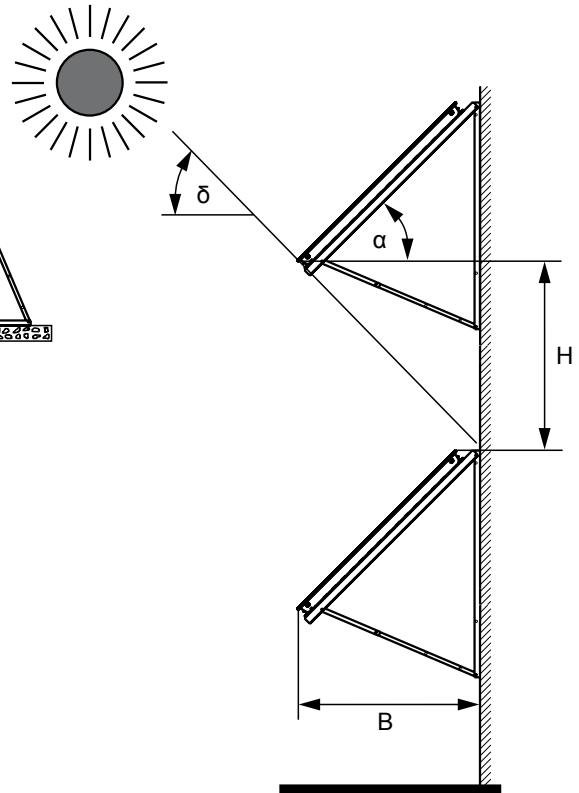
$\delta$  = angle of the sun on 21 June at 12 midday

B = baseline

H = minimum distance

Collector height for the landscape orientation = 1100 mm

Collector height for the portrait orientation = 2,105 mm



$$\text{minimum distance } H = \text{collector height } h \cdot \frac{\cos\left(\alpha \cdot \frac{\pi}{180}\right)}{\tan\left(\left(90 - \delta\right) \cdot \frac{\pi}{180}\right)}$$

$$\text{baseline } B = \text{collector height } h \cdot \cos\left(\frac{\alpha \cdot \pi}{180}\right)$$

### Example of an installation site in Würzburg:

The latitude of Würzburg is approximately 50.

Angle  $\beta = 90^\circ - 23.5^\circ - \text{latitude}$

(23.5° must be assumed as constant)

$90^\circ - 23.5^\circ - 50^\circ = 16.5^\circ$

Mounting in portrait orientation:

TopSon F3 solar collector

h = 2100 mm

Collector inclination  $\alpha = 45^\circ$

$\beta = 16.5^\circ$

$$z = \frac{h \cdot \sin(180^\circ - (\alpha + \beta))}{\sin \beta}$$

$$z = \frac{2100 \text{ mm} \cdot \sin(180^\circ - 61.5^\circ)}{\sin 16.5^\circ}$$

**z = 6500 mm**

Mounting in landscape orientation:

TopSon F3-Q solar collector

h = 1100mm

Collector inclination  $\alpha = 45^\circ$

$\beta = 16.5^\circ$

$$z = \frac{h \cdot \sin(180^\circ - (\alpha + \beta))}{\sin \beta}$$

$$z = \frac{1100 \text{ mm} \cdot \sin(180^\circ - 61.5^\circ)}{\sin 16.5^\circ}$$

**z = 3400 mm**



## **Istruzioni di montaggio**

### **Telaio di sostegno AluFlex-U**

**per il montaggio su tetto piano e a parete  
di collettori solari TopSon F3-1 e CFK-1  
nelle versioni a formato verticale e orizzontale**

Pagina 59 fino a 76

<b>Indice</b>	Norme e prescrizioni / Norme per la sicurezza.....60
	Documentazione di progetto
	Determinazione dei carichi della neve e del vento.....61
	Limiti di impiego statico, forze di ancoraggio, zavorra
	Avvertenze generali.....61
	Accertamento della capacità d'impiego del telaio di sostegno
	AluFlex-U nel rispettivo luogo.....61
	Possibilità d'impiego del telaio di sostegno AluFlex-U.....61
	Selezione del sistema di ancoraggio.....62
	Punto su cui agiscono le forze di ancoraggio.....62
	Forze di ancoraggio o zavorra.....62
	Montaggio su tetto piano versione a formato verticale.....63
	Montaggio su tetto piano versione a formato orizzontale.....66
	Montaggio a parete versione a formato verticale.....69
	Montaggio a parete versione a formato orizzontale.....71
	Esempio di lettura.....72
	Istruzioni di montaggio.....73

**Norme e prescrizioni**

**Per il montaggio è necessario attenersi alle seguenti prescrizioni, regole e direttive!  
È necessario osservare ulteriori norme e regole specifiche nazionali per quanto riguarda la prevenzione degli infortuni e i carichi da applicare.**

**Montaggio sopra tetto. Rispettare le norme antinfortunistiche (UVV)**

- |               |   |
|---------------|---|
| - EN 1991-1-4 | Carichi del vento   |
| - EN 1991-1-3 | Carichi di neve   |
| - DIN 18338   | Opere di copertura ed impermeabilizzazione dei tetti          |
| - DIN 18451   | Opere su impalcatura  |
| - BVG D 36    | Scale e gradini   |
| - BGR 203     | Opere su tetto  |
| - BGR 198     | Impiego di equipaggiamento di protezione personale anticaduta |

**Indicazioni di sicurezza**

**In questo manuale vengono utilizzati i seguenti simboli e segnali informativi. Queste importanti indicazioni riguardano la protezione personale e la sicurezza di funzionamento.**



**"Indicazioni di sicurezza" si riferisce ad istruzioni da seguire attentamente per evitare ferimenti di persone e danneggiamenti all'apparecchio.**



**"Attenzione" indica informazioni tecniche da rispettare per evitare danni o il cattivo funzionamento dell'apparecchio.**

### Avvertenze generali

I carichi della neve e del vento presenti nel luogo di installazione devono essere determinati secondo le prescrizioni nazionali. I carichi determinati possono essere applicati nella documentazione di progetto.

Deve essere tenuto presente che l'impiegabilità del telaio di sostegno AluFlex-U su edifici con dislivelli deve essere valutata di caso in caso a causa della probabilità che la neve scivoli giù dalla zona del tetto situata più in alto o che la neve venga soffiata via dalle superfici del tetto adiacenti. Eventualmente è necessario tener conto anche dei carichi dinamici di queste masse di neve.

### Avvertenze generali

Il telaio di sostegno AluFlex-U, nelle versioni a formato verticale e orizzontale, è stato certificato staticamente tenendo conto delle seguenti regole tecniche e condizioni quadro.

- DIN 1055-4:2005 /  
DIN EN 1991-1-4:2005 Carichi del vento
- DIN 1055-5:2005 /  
DIN EN 1991-1-3:2007 Carichi di neve
- DIN 18800-2008 Costruzioni in acciaio
- DIN 4113-1:1980 Costruzioni in alluminio
- DIN 4113-1-A1:2002 Costruzioni in alluminio

Prima del montaggio del telaio di sostegno AluFlex-U è necessario verificare la capacità d'impiego sul luogo rispettivo in base alla seguente documentazione di progetto. Il carico del telaio di sostegno è composto di una combinazione da carico del vento e carico della neve.

Secondo la norma DIN 1055-4, i tetti piani sono tetti che sono inclinati meno di  $\pm 5^\circ$ .

### Accertamento della capacità d'impiego del telaio di sostegno AluFlex-U nel rispettivo luogo

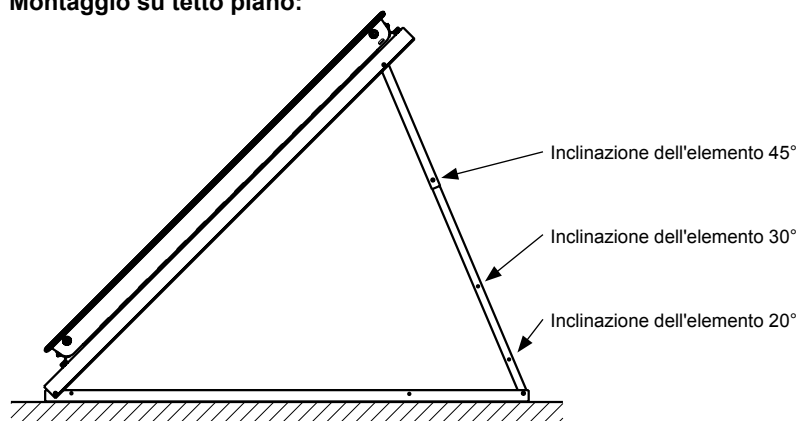


I limiti di applicazione statici rappresentati nelle tabelle seguenti sono validi per la zona interne di tetti piani o per la parte interna di superfici murali in funzione dell'inclinazione dell'elemento. L'impiegabilità del telaio di sostegno AluFlex-U è assicurata quando la riga interessata della tabella corrispondente è riempita con valori relativi alle forze di ancoraggio o con la zavorra necessaria. Quando la cella interessata è riempita con "non impiegabile", non è possibile impiegare il telaio di sostegno AluFlex-U.

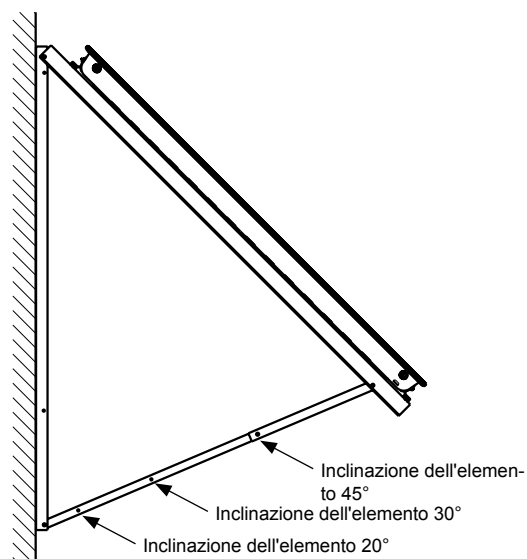
Per le zone marginali e angolari dei tetti piani e delle superfici murali queste tabelle non sono applicabili poiché qui devono essere previsti carichi del vento e della neve superiori. Inoltre l'impianto diventa difficilmente accessibile per lavori di revisione. Le larghezze delle zone marginali dei tetti piani possono essere stimati in modo semplificato con 1/10 del lato dell'edificio più lungo nella pianta o 1/10 della doppia altezza dell'edificio. In caso di montaggio a parete, il valore della larghezza della striscia marginale per tetti piani deve essere raddoppiato.

### Possibilità d'impiego del telaio di sostegno AluFlex-U

#### Montaggio su tetto piano:



#### Montaggio a parete:



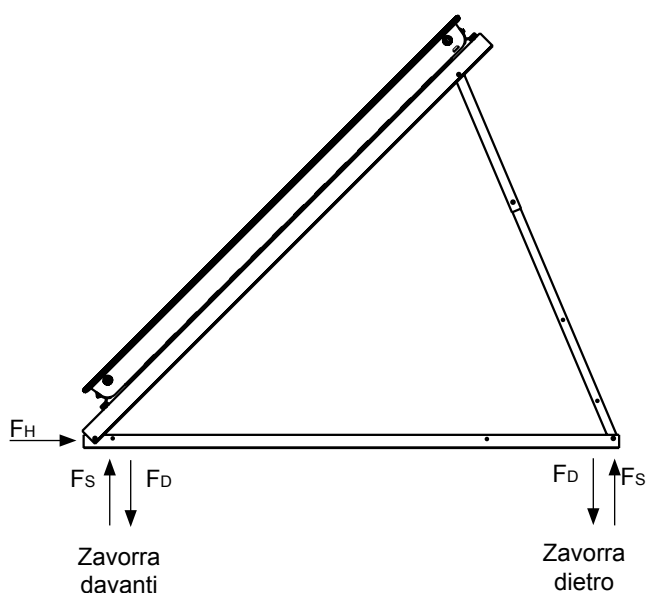
### Selezione del sistema di ancoraggio



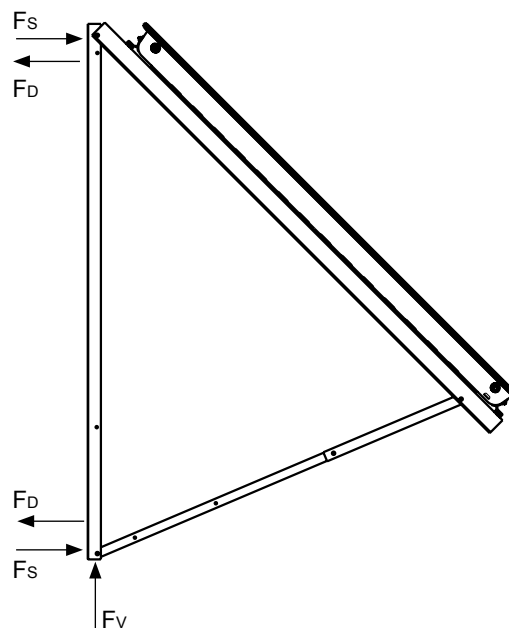
I telai di sostegno devono essere collegati in modo sicuro con l'edificio. A tale scopo devono essere usati elementi di ancoraggio il cui dimensionamento avviene sulla base di una norma o che dispongono di un'omologazione tecnica europea (ETA) valida. La selezione del sistema di ancoraggio dipende in primo luogo dal tipo di costruzione dell'edificio interessato.

### Punto su cui agiscono le forze di ancoraggio

Montaggio su tetto piano:



Montaggio a parete:



- $F_D$  massima forza di pressione [kN]
- $F_S$  massima forza di trazione (forza di aspirazione) [kN]
- $F_H$  massima forza orizzontale [kN]
- $F_V$  massima forza verticale [kN]

### Forze di ancoraggio o zavorra

Le forze di ancoraggio di ogni telaio di sostegno in funzione dell'inclinazione dell'elemento e dei carichi del vento e della nave sono riassunte nelle seguenti tabelle: In questo caso la prima indicazione numerica rappresenta il massimo valore di misurazione della forza di pressione [kN], la seconda indicazione numerica il massimo valore di misurazione della forza di trazione (forza di aspirazione) [kN] e il terzo numero il massimo valore di misurazione della forza orizzontale [kN] per ogni ancora. Per il montaggio su tetti piani, in altre tabelle è indicata la zavorra di ogni telaio di sostegno davanti e dietro in chilogrammi. Come coefficiente di attrito della superficie del tetto è stato selezionato  $\mu=0,4$ . Se il coefficiente d'attrito della superficie del tetto si scosta dal coefficiente d'attrito sul quale si basa il calcolo dei valori indicati nella tabella, la zavorra deve essere determinata sul posto.



Nel caso di un montaggio ancorato deve essere assicurato che l'edificio presenti una riserva di durata utile di 0,2 kN/m<sup>2</sup> e sia sufficientemente irrigidito e stabilizzato per il carico del vento supplementare. Se al posto dell'ancoraggio è prevista una zavorra, è necessario effettuare una verifica statica in ogni singolo caso poiché i pesi zavorra possono raggiungere l'ordine di grandezza del carico della neve pianificato.

### Montaggio su tetto piano versione a formato verticale

Inclinazione dell'elemento 20°

20°	Montaggio su tetto piano versione a formato verticale - limiti di applicazione statici e forze di ancoraggio													
	Indicazioni di valori [kN]: Forza di pressione massima verticale / forza di trazione massima verticale / forza orizzontale massima													
	Pressione della velocità delle raffiche [kN/m <sup>2</sup> ]													
	0,10	0,20	0,30	0,40	0,50	0,60	0,70	0,80	0,90	1,00	1,10	1,20	1,30	1,40
0,20	0,82/0,28/0,08	1,05/0,81/0,17	1,32/1,33/0,25	1,61/1,85/0,33	1,88/2,37/0,41	2,15/2,9/0,5	2,43/3,42/0,58	2,71/3,94/0,66	2,98/4,46/0,75	3,26/4,99/0,83	3,54/5,51/0,91	3,81/6,03/0,99	4,09/6,55/1,08	4,37/7,08/1,16
0,40	1,14/0,28/0,08	1,31/0,81/0,17	1,48/1,33/0,25	1,76/1,85/0,33	2,04/2,37/0,41	2,31/2,9/0,5	2,59/3,42/0,58	2,87/3,94/0,66	3,14/4,46/0,75	3,42/4,99/0,83	3,7/5,51/0,91	3,97/6,03/0,99	4,25/6,55/1,08	4,53/7,08/1,16
0,60	1,47/0,28/0,08	1,63/0,81/0,17	1,8/1,33/0,25	1,96/1,85/0,33	2,2/2,37/0,41	2,48/2,9/0,5	2,75/3,42/0,58	3,03/3,94/0,66	3,31/4,46/0,75	3,58/4,99/0,83	3,86/5,51/0,91	4,14/6,03/0,99	4,41/6,55/1,08	4,69/7,08/1,16
0,80	1,79/0,28/0,08	1,95/0,81/0,17	2,12/1,33/0,25	2,29/1,85/0,33	2,45/2,37/0,41	2,64/2,9/0,5	2,91/3,42/0,58	3,19/3,94/0,66	3,47/4,46/0,75	3,74/4,99/0,83	4,02/5,51/0,91	4,3/6,03/0,99	4,57/6,55/1,08	4,85/7,08/1,16
1,00	2,1/0,28/0,08	2,28/0,81/0,17	2,44/1,33/0,25	2,61/1,85/0,33	2,78/2,37/0,41	2,94/2,9/0,5	3,11/3,42/0,58	3,35/3,94/0,66	3,63/4,46/0,75	3,9/4,99/0,83	4,18/5,51/0,91	4,46/6,03/0,99	4,73/6,55/1,08	5,01/7,08/1,16
1,20	2,44/0,28/0,08	2,6/0,81/0,17	2,77/1,33/0,25	2,93/1,85/0,33	3,1/2,37/0,41	3,29/2,9/0,5	3,43/3,42/0,58	3,6/3,94/0,66	3,79/4,46/0,75	4,07/4,99/0,83	4,34/5,51/0,91	4,62/6,03/0,99	4,9/6,55/1,08	5,17/7,08/1,16
1,40	2,76/0,28/0,08	2,92/0,81/0,17	3,09/1,33/0,25	3,26/1,85/0,33	3,42/2,37/0,41	3,59/2,9/0,5	3,75/3,42/0,58	3,92/3,94/0,66	4,09/4,46/0,75	4,25/4,99/0,83	4,5/5,51/0,91	4,78/6,03/0,99	5,06/6,55/1,08	5,33/7,08/1,16
1,60	3,08/0,28/0,08	3,25/0,81/0,17	3,41/1,33/0,25	3,58/1,85/0,33	3,75/2,37/0,41	3,91/2,9/0,5	4,08/3,42/0,58	4,24/3,94/0,66	4,41/4,46/0,75	4,58/4,99/0,83	4,74/5,51/0,91	4,94/6,03/0,99	5,22/6,55/1,08	5,5/7,08/1,16
1,80	3,4/0,28/0,08	3,57/0,81/0,17	3,74/1,33/0,25	3,9/1,85/0,33	4,07/2,37/0,41	4,23/2,9/0,5	4,4/3,42/0,58	4,57/3,94/0,66	4,73/4,46/0,75	4,9/4,99/0,83	5,06/5,51/0,91	5,23/6,03/0,99	5,4/6,55/1,08	5,66/7,08/1,16
2,00	3,73/0,28/0,08	3,89/0,81/0,17	4,06/1,33/0,25	4,23/1,85/0,33	4,39/2,37/0,41	4,56/2,9/0,5	4,72/3,42/0,58	4,89/3,94/0,66	5,06/4,46/0,75	5,22/4,99/0,83	5,39/5,51/0,91	5,55/6,03/0,99	5,72/6,55/1,08	5,89/7,08/1,16
2,20	4,05/0,28/0,08	4,22/0,81/0,17	4,38/1,33/0,25	4,55/1,85/0,33	4,72/2,37/0,41	4,88/2,9/0,5	5,05/3,42/0,58	5,21/3,94/0,66	5,38/4,46/0,75	5,55/4,99/0,83	5,71/5,51/0,91	5,88/6,03/0,99	6,04/6,55/1,08	6,21/7,08/1,16
2,40	4,37/0,28/0,08	4,54/0,81/0,17	4,71/1,33/0,25	4,87/1,85/0,33	5,04/2,37/0,41	5,2/2,9/0,5	5,37/3,42/0,58	5,54/3,94/0,66	5,7/4,46/0,75	5,87/4,99/0,83	6,03/5,51/0,91	6,2/6,03/0,99	6,37/6,55/1,08	6,53/7,08/1,16
2,60	4,7/0,28/0,08	4,86/0,81/0,17	5,03/1,33/0,25	5,2/1,85/0,33	5,36/2,37/0,41	5,53/2,9/0,5	5,69/3,42/0,58	5,86/3,94/0,66	6,03/4,46/0,75	6,19/4,99/0,83	6,36/5,51/0,91	6,52/6,03/0,99	6,69/6,55/1,08	6,86/7,08/1,16
2,80	5,02/0,28/0,08	5,19/0,81/0,17	5,35/1,33/0,25	5,52/1,85/0,33	5,68/2,37/0,41	5,85/2,9/0,5	6,02/3,42/0,58	6,18/3,94/0,66	6,35/4,46/0,75	6,51/4,99/0,83	6,68/5,51/0,91	6,85/6,03/0,99	7,01/6,55/1,08	7,18/7,08/1,16
3,00	5,34/0,28/0,08	5,51/0,81/0,17	5,68/1,33/0,25	5,84/1,85/0,33	6,01/2,37/0,41	6,17/2,9/0,5	6,34/3,42/0,58	6,51/3,94/0,66	6,67/4,46/0,75	6,84/4,99/0,83	7/5,51/0,91	7,17/6,03/0,99	7,34/6,55/1,08	7,5/7,08/1,16
3,20	5,67/0,28/0,08	5,83/0,81/0,17	6/1,33/0,25	6,17/1,85/0,33	6,33/2,37/0,41	6,5/2,9/0,5	6,66/3,42/0,58	6,83/3,94/0,66	7/4,46/0,75	7,16/4,99/0,83	7,33/5,51/0,91	7,49/6,03/0,99	7,66/6,55/1,08	7,83/7,08/1,16
3,40	5,99/0,28/0,08	6,16/0,81/0,17	6,32/1,33/0,25	6,49/1,85/0,33	6,65/2,37/0,41	6,82/2,9/0,5	6,99/3,42/0,58	7,15/3,94/0,66	7,32/4,46/0,75	7,48/4,99/0,83	7,65/5,51/0,91	7,81/6,03/0,99	7,98/6,55/1,08	8,15/7,08/1,16
3,60	6,31/0,28/0,08	6,48/0,81/0,17	6,65/1,33/0,25	6,81/1,85/0,33	6,98/2,37/0,41	7,14/2,9/0,5	7,31/3,42/0,58	7,48/3,94/0,66	7,64/4,46/0,75	7,81/4,99/0,83	7,98/5,51/0,91	8,15/6,03/0,99	8,32/6,55/1,08	8,49/7,08/1,16
3,80	6,64/0,28/0,08	6,8/0,81/0,17	6,97/1,33/0,25	7,13/1,85/0,33	7,3/2,37/0,41	7,47/2,9/0,5	7,63/3,42/0,58	7,8/3,94/0,66	7,96/4,46/0,75	8,13/4,99/0,83	8,3/5,51/0,91	8,47/6,03/0,99	8,64/6,55/1,08	8,81/7,08/1,16
4,00	6,96/0,28/0,08	7,13/0,81/0,17	7,29/1,33/0,25	7,46/1,85/0,33	7,62/2,37/0,41	7,79/2,9/0,5	7,95/3,42/0,58	8,12/3,94/0,66	8,29/4,46/0,75	8,46/4,99/0,83	8,63/5,51/0,91	8,8/6,03/0,99	8,97/6,55/1,08	9,14/7,08/1,16

20°	Montaggio su tetto piano versione a formato verticale - limiti di applicazione statici e zavorra													
	Indicazioni di valori [kg]: Peso zavorra davanti / peso zavorra dietro													
	Pressione della velocità delle raffiche [kN/m <sup>2</sup> ]													
	0,10	0,20	0,30	0,40	0,50	0,60	0,70	0,80	0,90	1,00	1,10	1,20	1,30	1,40
0,20	25/32	70/90	115/148	161/206	207/264	253/322	298/380	344/438	390/496	435/554	481/612	527/670	573/728	618/786
0,40	25/32	70/90	115/148	161/206	207/264	253/322	298/380	344/438	390/496	435/554	481/612	527/670	573/728	618/786
0,60	25/32	70/90	115/148	161/206	207/264	253/322	298/380	344/438	390/496	435/554	481/612	527/670	573/728	618/786
0,80	25/32	70/90	115/148	161/206	207/264	253/322	298/380	344/438	390/496	435/554	481/612	527/670	573/728	618/786
1,00	25/32	70/90	115/148	161/206	207/264	253/322	298/380	344/438	390/496	435/554	481/612	527/670	573/728	618/786
1,20	25/32	70/90	115/148	161/206	207/264	253/322	298/380	344/438	390/496	435/554	481/612	527/670	573/728	618/786
1,40	25/32	70/90	115/148	161/206	207/264	253/322	298/380	344/438	390/496	435/554	481/612	527/670	573/728	618/786
1,60	25/32	70/90	115/148	161/206	207/264	253/322	298/380	344/438	390/496	435/554	481/612	527/670	573/728	618/786
1,80	25/32	70/90	115/148	161/206	207/264	253/322	298/380	344/438	390/496	435/554	481/612	527/670	573/728	618/786
2,00	25/32	70/90	115/148	161/206	207/264	253/322	298/380	344/438	390/496	435/554	481/612	527/670	573/728	618/786
2,20	25/32	70/90	115/148	161/206	207/264	253/322	298/380	344/438	390/496	435/554	481/612	527/670	573/728	618/786
2,40	25/32	70/90	115/148	161/206	207/264	253/322	298/380	344/438	390/496	435/554	481/612	527/670	573/728	618/786
2,60	25/32	70/90	115/148	161/206	207/264	253/322	298/380	344/438	390/496	435/554	481/612	527/670	573/728	618/786
2,80	25/32	70/90	115/148	161/206	207/264	253/322	298/380	344/438	390/496	435/554	481/612	527/670	573/728	618/786
3,00	25/32	70/90	115/148	161/206	207/264	253/322	298/380	344/438	390/496	435/554	481/612	527/670	573/728	618/786
3,20	25/32	70/90	115/148	161/206	207/264	253/322	298/380	344/438	390/496	435/554	481/612	527/670	573/728	618/786
3,40	25/32	70/90	115/148	161/206	207/264	253/322	298/380	344/438	390/496	435/554	481/612	527/670	573/728	618/786
3,60	25/32	70/90	115/148	161/206	207/264	253/322	298/380	344/438	390/496	435/554	481/612	527/670	573/728	618/786
3,80	25/32	70/90	115/148	161/206	207/264	253/322	298/380	344/438	390/496	435/554	481/612	527/670	573/728	618/786
4,00	25/32	70/90	115/148	161/206	207/264	253/322	298/380	344/438	390/496	435/554	481/612	527/670	573/728	618/786

## Montaggio su tetto piano versione a formato verticale

### Inclinazione dell'elemento 30°

Montaggio su tetto piano versione a formato verticale - limiti di applicazione statici e forze di ancoraggio Indicazioni di valori [kN]: Forza di pressione massima verticale / forza di trazione massima verticale / forza orizzontale massima														
30°	Pressione della velocità delle raffiche [kN/m²]													
	0,20	0,30	0,40	0,50	0,60	0,70	0,80	0,90	1,00	1,10	1,20	1,30	1,40	
0,20	0,84/0,44/0,16	1,25/1,11/0,31	1,66/1,77/0,47	2,07/2,43/0,62	2,48/3,09/0,78	2,89/3,76/0,94	3,3/4,42/1,09	3,71/5,08/1,25	4,12/5,75/1,4	4,53/6,41/1,56	4,94/7,07/1,71	non applicabile	non applicabile	non applicabile
0,40	1,06/0,44/0,16	1,38/1,11/0,31	1,79/1,77/0,47	2,2/2,43/0,62	2,6/3,09/0,78	3,01/3,76/0,94	3,42/4,42/1,09	3,83/5,08/1,25	4,24/5,75/1,4	4,65/6,41/1,56	5,06/7,07/1,71	non applicabile	non applicabile	non applicabile
0,60	1,31/0,44/0,16	1,55/1,11/0,31	1,91/1,77/0,47	2,32/2,43/0,62	2,73/3,09/0,78	3,14/3,76/0,94	3,55/4,42/1,09	3,96/5,08/1,25	4,37/5,75/1,4	4,78/6,41/1,56	5,19/7,07/1,71	non applicabile	non applicabile	non applicabile
0,80	1,56/0,44/0,16	1,81/1,11/0,31	2,05/1,77/0,47	2,45/2,43/0,62	2,86/3,09/0,78	3,27/3,76/0,94	3,68/4,42/1,09	4,09/5,08/1,25	4,5/5,75/1,4	4,91/6,41/1,56	5,32/7,07/1,71	non applicabile	non applicabile	non applicabile
1,00	1,82/0,44/0,16	2,06/1,11/0,31	2,31/1,77/0,47	2,57/2,43/0,62	2,98/3,09/0,78	3,39/3,76/0,94	3,8/4,42/1,09	4,21/5,08/1,25	4,62/5,75/1,4	5,03/6,41/1,56	5,44/7,07/1,71	non applicabile	non applicabile	non applicabile
1,20	2,07/0,44/0,16	2,31/1,11/0,31	2,56/1,77/0,47	2,81/2,43/0,62	3,11/3,09/0,78	3,52/3,76/0,94	3,93/4,42/1,09	4,34/5,08/1,25	4,75/5,75/1,4	5,16/6,41/1,56	5,57/7,07/1,71	non applicabile	non applicabile	non applicabile
1,40	2,32/0,44/0,16	2,57/1,11/0,31	2,81/1,77/0,47	3,06/2,43/0,62	3,3/3,09/0,78	3,65/3,76/0,94	4,06/4,42/1,09	4,47/5,08/1,25	4,88/5,75/1,4	5,29/6,41/1,56	5,69/7,07/1,71	non applicabile	non applicabile	non applicabile
1,60	2,57/0,44/0,16	2,82/1,11/0,31	3,07/1,77/0,47	3,31/2,43/0,62	3,56/3,09/0,78	3,8/3,76/0,94	4,18/4,42/1,09	4,59/5,08/1,25	5/5,75/1,4	5,41/6,41/1,56	5,82/7,07/1,71	non applicabile	non applicabile	non applicabile
1,80	2,83/0,44/0,16	3,07/1,11/0,31	3,32/1,77/0,47	3,56/2,43/0,62	3,81/3,09/0,78	4,06/3,76/0,94	4,42/4,42/1,09	4,72/5,08/1,25	5,13/5,75/1,4	5,54/6,41/1,56	5,95/7,07/1,71	non applicabile	non applicabile	non applicabile
2,00	3,08/0,44/0,16	3,33/1,11/0,31	3,57/1,77/0,47	3,82/2,43/0,62	4,06/3,09/0,78	4,31/3,76/0,94	4,55/4,42/1,09	4,85/5,08/1,25	5,26/5,75/1,4	5,66/6,41/1,56	6,07/7,07/1,71	non applicabile	non applicabile	non applicabile
2,20	3,33/0,44/0,16	3,58/1,11/0,31	3,82/1,77/0,47	4,07/2,43/0,62	4,32/3,09/0,78	4,56/3,76/0,94	4,81/4,42/1,09	5,05/5,08/1,25	5,38/5,75/1,4	5,79/6,41/1,56	6,2/7,07/1,71	non applicabile	non applicabile	non applicabile
2,40	3,59/0,44/0,16	3,83/1,11/0,31	4,08/1,77/0,47	4,32/2,43/0,62	4,57/3,09/0,78	4,81/3,76/0,94	5,06/4,42/1,09	5,31/5,08/1,25	5,55/5,75/1,4	5,92/6,41/1,56	6,33/7,07/1,71	non applicabile	non applicabile	non applicabile
2,60	3,84/0,44/0,16	4,09/1,11/0,31	4,33/1,77/0,47	4,58/2,43/0,62	4,82/3,09/0,78	5,07/3,76/0,94	5,31/4,42/1,09	5,56/5,08/1,25	5,8/5,75/1,4	6,05/6,41/1,56	6,45/7,07/1,71	non applicabile	non applicabile	non applicabile
2,80	4,09/0,44/0,16	4,34/1,11/0,31	4,58/1,77/0,47	4,83/2,43/0,62	5,08/3,09/0,78	5,32/3,76/0,94	5,57/4,42/1,09	5,81/5,08/1,25	6,06/5,75/1,4	6,3/6,41/1,56	6,58/7,07/1,71	non applicabile	non applicabile	non applicabile
3,00	4,35/0,44/0,16	4,59/1,11/0,31	4,84/1,77/0,47	5,08/2,43/0,62	5,33/3,09/0,78	5,57/3,76/0,94	5,82/4,42/1,09	6,07/5,08/1,25	6,31/5,75/1,4	6,56/6,41/1,56	6,8/7,07/1,71	non applicabile	non applicabile	non applicabile
3,20	4,6/0,44/0,16	4,84/1,11/0,31	5,09/1,77/0,47	5,34/2,43/0,62	5,58/3,09/0,78	5,83/3,76/0,94	6,07/4,42/1,09	6,32/5,08/1,25	6,56/5,75/1,4	6,81/6,41/1,56	7,06/7,07/1,71	non applicabile	non applicabile	non applicabile
3,40	4,85/0,44/0,16	5,1/1,11/0,31	5,34/1,77/0,47	5,59/2,43/0,62	5,83/3,09/0,78	6,08/3,76/0,94	6,33/4,42/1,09	6,57/5,08/1,25	6,82/5,75/1,4	7,06/6,41/1,56	7,31/7,07/1,71	non applicabile	non applicabile	non applicabile
3,60	5,1/0,44/0,16	5,35/1,11/0,31	5,6/1,77/0,47	5,84/2,43/0,62	6,09/3,09/0,78	6,33/3,76/0,94	6,58/4,42/1,09	6,82/5,08/1,25	7,07/5,75/1,4	7,32/6,41/1,56	non applicabile	non applicabile	non applicabile	non applicabile
3,80	5,36/0,44/0,16	5,6/1,11/0,31	5,85/1,77/0,47	6,09/2,43/0,62	6,34/3,09/0,78	6,59/3,76/0,94	6,83/4,42/1,09	7,08/5,08/1,25	7,32/5,75/1,4	non applicabile	non applicabile	non applicabile	non applicabile	non applicabile
4,00	5,61/0,44/0,16	5,86/1,11/0,31	6,1/1,77/0,47	6,35/2,43/0,62	6,59/3,09/0,78	6,84/3,76/0,94	7,08/4,42/1,09	7,33/5,08/1,25	non applicabile	non applicabile	non applicabile	non applicabile	non applicabile	non applicabile

Montaggio su tetto piano versione a formato verticale - limiti di applicazione statici e zavorra Indicazioni di valori [kg]: Peso zavorra davanti / peso zavorra dietro													
30°	Pressione della velocità delle raffiche [kN/m²]												
	0,20	0,30	0,40	0,50	0,60	0,70	0,80	0,90	1,00	1,10	1,20	1,30	1,40
0,20	53/53	126/126	200/200	273/273	346/346	420/420	493/493	566/566	640/640	713/713	786/786	non applicabile	non applicabile
0,40	53/53	126/126	200/200	273/273	346/346	420/420	493/493	566/566	640/640	713/713	786/786	non applicabile	non applicabile
0,60	53/53	126/126	200/200	273/273	346/346	420/420	493/493	566/566	640/640	713/713	786/786	non applicabile	non applicabile
0,80	53/53	126/126	200/200	273/273	346/346	420/420	493/493	566/566	640/640	713/713	786/786	non applicabile	non applicabile
1,00	53/53	126/126	200/200	273/273	346/346	420/420	493/493	566/566	640/640	713/713	786/786	non applicabile	non applicabile
1,20	53/53	126/126	200/200	273/273	346/346	420/420	493/493	566/566	640/640	713/713	786/786	non applicabile	non applicabile
1,40	53/53	126/126	200/200	273/273	346/346	420/420	493/493	566/566	640/640	713/713	786/786	non applicabile	non applicabile
1,60	53/53	126/126	200/200	273/273	346/346	420/420	493/493	566/566	640/640	713/713	786/786	non applicabile	non applicabile
1,80	53/53	126/126	200/200	273/273	346/346	420/420	493/493	566/566	640/640	713/713	786/786	non applicabile	non applicabile
2,00	53/53	126/126	200/200	273/273	346/346	420/420	493/493	566/566	640/640	713/713	786/786	non applicabile	non applicabile
2,20	53/53	126/126	200/200	273/273	346/346	420/420	493/493	566/566	640/640	713/713	786/786	non applicabile	non applicabile
2,40	53/53	126/126	200/200	273/273	346/346	420/420	493/493	566/566	640/640	713/713	786/786	non applicabile	non applicabile
2,60	53/53	126/126	200/200	273/273	346/346	420/420	493/493	566/566	640/640	713/713	786/786	non applicabile	non applicabile
2,80	53/53	126/126	200/200	273/273	346/346	420/420	493/493	566/566	640/640	713/713	786/786	non applicabile	non applicabile
3,00	53/53	126/126	200/200	273/273	346/346	420/420	493/493	566/566	640/640	713/713	786/786	non applicabile	non applicabile
3,20	53/53	126/126	200/200	273/273	346/346	420/420	493/493	566/566	640/640	713/713	786/786	non applicabile	non applicabile
3,40	53/53	126/126	200/200	273/273	346/346	420/420	493/493	566/566	640/640	713/713	786/786	non applicabile	non applicabile
3,60	53/53	126/126	200/200	273/273	346/346	420/420	493/493	566/566	640/640	713/713	non applicabile	non applicabile	non applicabile
3,80	53/53	126/126	200/200	273/273	346/346	420/420	493/493	566/566	640/640	non applicabile	non applicabile	non applicabile	non applicabile
4,00	53/53	126/126	200/200	273/273	346/346	420/420	493/493	566/566	non applicabile	non applicabile	non applicabile	non applicabile	non applicabile



## Montaggio su tetto piano versione a formato verticale

### Inclinazione dell'elemento 45°

45°	Montaggio su tetto piano versione a formato verticale - limiti di applicazione statici e forze di ancoraggio													
	Indicazioni di valori [kN]: Forza di pressione massima verticale / forza di trazione massima verticale / forza orizzontale massima													
Pressione della velocità delle raffiche [kN/m²]														
	0,10	0,20	0,30	0,40	0,50	0,60	0,70	0,80	0,90	1,00	1,10	1,20	1,30	1,40
0,20	0,72 / 0,47 / 0,22	1,16 / 1,11 / 0,44	1,61 / 1,76 / 0,66	2,05 / 2,41 / 0,88	2,49 / 3,05 / 1,1	2,93 / 3,7 / 1,32	3,37 / 4,34 / 1,54	3,81 / 4,99 / 1,76	4,25 / 5,64 / 1,98	4,69 / 6,28 / 2,2	5,13 / 6,93 / 2,42	5,57 / 7,55 / 2,71	6,01 / 8,11 / 2,91	6,45 / 8,67 / 3,11
0,40	0,76 / 0,47 / 0,22	1,2 / 1,11 / 0,44	1,64 / 1,76 / 0,66	2,08 / 2,41 / 0,88	2,52 / 3,05 / 1,1	2,96 / 3,7 / 1,32	3,4 / 4,34 / 1,54	3,84 / 4,99 / 1,76	4,28 / 5,64 / 1,98	4,72 / 6,28 / 2,2	5,17 / 6,93 / 2,42	5,61 / 7,55 / 2,71	6,05 / 8,11 / 2,91	6,49 / 8,67 / 3,11
0,60	0,82 / 0,47 / 0,22	1,23 / 1,11 / 0,44	1,67 / 1,76 / 0,66	2,11 / 2,41 / 0,88	2,56 / 3,05 / 1,1	3,1 / 3,7 / 1,32	3,44 / 4,34 / 1,54	3,88 / 4,99 / 1,76	4,32 / 5,64 / 1,98	4,76 / 6,28 / 2,2	5,22 / 6,93 / 2,42	5,66 / 7,55 / 2,71	6,1 / 8,11 / 2,91	6,54 / 8,67 / 3,11
0,80	0,92 / 0,47 / 0,22	1,27 / 1,11 / 0,44	1,71 / 1,76 / 0,66	2,15 / 2,41 / 0,88	2,59 / 3,05 / 1,1	3,03 / 3,7 / 1,32	3,47 / 4,34 / 1,54	3,91 / 4,99 / 1,76	4,35 / 5,64 / 1,98	4,79 / 6,28 / 2,2	5,23 / 6,93 / 2,42	5,67 / 7,55 / 2,71	6,11 / 8,11 / 2,91	6,55 / 8,67 / 3,11
1,00	1,02 / 0,47 / 0,22	1,3 / 1,11 / 0,44	1,74 / 1,76 / 0,66	2,18 / 2,41 / 0,88	2,62 / 3,05 / 1,1	3,07 / 3,7 / 1,32	3,51 / 4,34 / 1,54	3,95 / 4,99 / 1,76	4,39 / 5,64 / 1,98	4,83 / 6,28 / 2,2	5,27 / 6,93 / 2,42	5,71 / 7,55 / 2,71	6,13 / 8,11 / 2,91	6,57 / 8,67 / 3,11
1,20	1,12 / 0,47 / 0,22	1,34 / 1,11 / 0,44	1,78 / 1,76 / 0,66	2,22 / 2,41 / 0,88	2,66 / 3,05 / 1,1	3,1 / 3,7 / 1,32	3,54 / 4,34 / 1,54	3,98 / 4,99 / 1,76	4,42 / 5,64 / 1,98	4,86 / 6,28 / 2,2	5,3 / 6,93 / 2,42	5,74 / 7,55 / 2,71	6,15 / 8,11 / 2,91	6,59 / 8,67 / 3,11
1,40	1,21 / 0,47 / 0,22	1,39 / 1,11 / 0,44	1,81 / 1,76 / 0,66	2,25 / 2,41 / 0,88	2,69 / 3,05 / 1,1	3,13 / 3,7 / 1,32	3,57 / 4,34 / 1,54	4,02 / 4,99 / 1,76	4,46 / 5,64 / 1,98	4,9 / 6,28 / 2,2	5,34 / 6,93 / 2,42	5,76 / 7,55 / 2,71	6,17 / 8,11 / 2,91	6,61 / 8,67 / 3,11
1,60	1,31 / 0,47 / 0,22	1,49 / 1,11 / 0,44	1,85 / 1,76 / 0,66	2,29 / 2,41 / 0,88	2,73 / 3,05 / 1,1	3,17 / 3,7 / 1,32	3,61 / 4,34 / 1,54	4,05 / 4,99 / 1,76	4,49 / 5,64 / 1,98	4,93 / 6,28 / 2,2	5,37 / 6,93 / 2,42	5,78 / 7,55 / 2,71	6,19 / 8,11 / 2,91	6,63 / 8,67 / 3,11
1,80	1,41 / 0,47 / 0,22	1,59 / 1,11 / 0,44	1,88 / 1,76 / 0,66	2,32 / 2,41 / 0,88	2,76 / 3,05 / 1,1	3,2 / 3,7 / 1,32	3,64 / 4,34 / 1,54	4,08 / 4,99 / 1,76	4,53 / 5,64 / 1,98	4,97 / 6,28 / 2,2	5,41 / 6,93 / 2,42	5,8 / 7,55 / 2,71	6,21 / 8,11 / 2,91	6,65 / 8,67 / 3,11
2,00	1,51 / 0,47 / 0,22	1,69 / 1,11 / 0,44	1,92 / 1,76 / 0,66	2,36 / 2,41 / 0,88	2,8 / 3,05 / 1,1	3,24 / 3,7 / 1,32	3,68 / 4,34 / 1,54	4,12 / 4,99 / 1,76	4,56 / 5,64 / 1,98	5 / 6,28 / 2,2	5,44 / 6,93 / 2,42	5,82 / 7,55 / 2,71	6,23 / 8,11 / 2,91	6,67 / 8,67 / 3,11
2,20	1,6 / 0,47 / 0,22	1,78 / 1,11 / 0,44	1,96 / 1,76 / 0,66	2,39 / 2,41 / 0,88	2,83 / 3,05 / 1,1	3,27 / 3,7 / 1,32	3,71 / 4,34 / 1,54	4,15 / 4,99 / 1,76	4,59 / 5,64 / 1,98	5,03 / 6,28 / 2,2	5,48 / 6,93 / 2,42	5,84 / 7,55 / 2,71	6,25 / 8,11 / 2,91	6,69 / 8,67 / 3,11
2,40	1,69 / 0,47 / 0,22	1,88 / 1,11 / 0,44	2,06 / 1,76 / 0,66	2,42 / 2,41 / 0,88	2,87 / 3,05 / 1,1	3,31 / 3,7 / 1,32	3,75 / 4,34 / 1,54	4,19 / 4,99 / 1,76	4,63 / 5,64 / 1,98	5,07 / 6,28 / 2,2	5,51 / 6,93 / 2,42	5,86 / 7,55 / 2,71	6,27 / 8,11 / 2,91	6,71 / 8,67 / 3,11
2,60	1,78 / 0,47 / 0,22	1,98 / 1,11 / 0,44	2,16 / 1,76 / 0,66	2,46 / 2,41 / 0,88	2,9 / 3,05 / 1,1	3,34 / 3,7 / 1,32	3,78 / 4,34 / 1,54	4,22 / 4,99 / 1,76	4,66 / 5,64 / 1,98	5,1 / 6,28 / 2,2	5,54 / 6,93 / 2,42	5,88 / 7,55 / 2,71	6,29 / 8,11 / 2,91	6,73 / 8,67 / 3,11
2,80	1,9 / 0,47 / 0,22	2,08 / 1,11 / 0,44	2,26 / 1,76 / 0,66	2,49 / 2,41 / 0,88	2,93 / 3,05 / 1,1	3,38 / 3,7 / 1,32	3,82 / 4,34 / 1,54	4,26 / 4,99 / 1,76	4,7 / 5,64 / 1,98	5,14 / 6,28 / 2,2	5,58 / 6,93 / 2,42	5,9 / 7,55 / 2,71	6,31 / 8,11 / 2,91	6,75 / 8,67 / 3,11
3,00	1,99 / 0,47 / 0,22	2,17 / 1,11 / 0,44	2,36 / 1,76 / 0,66	2,53 / 2,41 / 0,88	2,97 / 3,05 / 1,1	3,41 / 3,7 / 1,32	3,85 / 4,34 / 1,54	4,29 / 4,99 / 1,76	4,73 / 5,64 / 1,98	5,17 / 6,28 / 2,2	5,61 / 6,93 / 2,42	5,92 / 7,55 / 2,71	6,33 / 8,11 / 2,91	6,77 / 8,67 / 3,11
3,20	2,09 / 0,47 / 0,22	2,27 / 1,11 / 0,44	2,46 / 1,76 / 0,66	2,63 / 2,41 / 0,88	3 / 3,05 / 1,1	3,44 / 3,7 / 1,32	3,88 / 4,34 / 1,54	4,33 / 4,99 / 1,76	4,77 / 5,64 / 1,98	5,21 / 6,28 / 2,2	5,65 / 6,93 / 2,42	5,94 / 7,55 / 2,71	6,35 / 8,11 / 2,91	6,79 / 8,67 / 3,11
3,40	2,19 / 0,47 / 0,22	2,37 / 1,11 / 0,44	2,55 / 1,76 / 0,66	2,73 / 2,41 / 0,88	3,04 / 3,05 / 1,1	3,48 / 3,7 / 1,32	3,92 / 4,34 / 1,54	4,36 / 4,99 / 1,76	4,81 / 5,64 / 1,98	5,24 / 6,28 / 2,2	5,68 / 6,93 / 2,42	5,96 / 7,55 / 2,71	6,37 / 8,11 / 2,91	6,81 / 8,67 / 3,11
3,60	2,29 / 0,47 / 0,22	2,47 / 1,11 / 0,44	2,65 / 1,76 / 0,66	2,83 / 2,41 / 0,88	3,07 / 3,05 / 1,1	3,51 / 3,7 / 1,32	3,95 / 4,34 / 1,54	4,39 / 4,99 / 1,76	4,84 / 5,64 / 1,98	5,28 / 6,28 / 2,2	5,72 / 6,93 / 2,42	5,98 / 7,55 / 2,71	6,39 / 8,11 / 2,91	6,83 / 8,67 / 3,11
3,80	2,38 / 0,47 / 0,22	2,56 / 1,11 / 0,44	2,74 / 1,76 / 0,66	2,92 / 2,41 / 0,88	3,11 / 3,05 / 1,1	3,55 / 3,7 / 1,32	3,99 / 4,34 / 1,54	4,43 / 4,99 / 1,76	4,87 / 5,64 / 1,98	5,31 / 6,28 / 2,2	5,75 / 6,93 / 2,42	5,99 / 7,55 / 2,71	6,41 / 8,11 / 2,91	6,85 / 8,67 / 3,11
4,00	2,48 / 0,47 / 0,22	2,66 / 1,11 / 0,44	2,84 / 1,76 / 0,66	3,02 / 2,41 / 0,88	3,2 / 3,05 / 1,1	3,58 / 3,7 / 1,32	4,02 / 4,34 / 1,54	4,46 / 4,99 / 1,76	4,9 / 5,64 / 1,98	5,35 / 6,28 / 2,2	5,79 / 6,93 / 2,42	5,99 / 7,55 / 2,71	6,41 / 8,11 / 2,91	6,85 / 8,67 / 3,11

45°	Montaggio su tetto piano versione a formato verticale - limiti di applicazione statici e zavorra													
	Indicazioni di valori [kg]: Peso zavorra davanti / peso zavorra dietro													
Pressione della velocità delle raffiche [kN/m²]														
	0,10	0,20	0,30	0,40	0,50	0,60	0,70	0,80	0,90	1,00	1,10	1,20	1,30	1,40
0,20	66 / 66	151 / 151	237 / 237	323 / 323	408 / 408	494 / 494	580 / 580	666 / 666	751 / 751	837 / 837	923 / 923	1,009 / 1,009	1,095 / 1,095	1,181 / 1,181
0,40	66 / 66	151 / 151	237 / 237	323 / 323	408 / 408	494 / 494	580 / 580	666 / 666	751 / 751	837 / 837	923 / 923	1,009 / 1,009	1,095 / 1,095	1,181 / 1,181
0,60	66 / 66	151 / 151	237 / 237	323 / 323	408 / 408	494 / 494	580 / 580	666 / 666	751 / 751	837 / 837	923 / 923	1,009 / 1,009	1,095 / 1,095	1,181 / 1,181
0,80	66 / 66	151 / 151	237 / 237	323 / 323	408 / 408	494 / 494	580 / 580	666 / 666	751 / 751	837 / 837	923 / 923	1,009 / 1,009	1,095 / 1,095	1,181 / 1,181
1,00	66 / 66	151 / 151	237 / 237	323 / 323	408 / 408	494 / 494	580 / 580	666 / 666	751 / 751	837 / 837	923 / 923	1,009 / 1,009	1,095 / 1,095	1,181 / 1,181
1,20	66 / 66	151 / 151	237 / 237	323 / 323	408 / 408	494 / 494	580 / 580	666 / 666	751 / 751	837 / 837	923 / 923	1,009 / 1,009	1,095 / 1,095	1,181 / 1,181
1,40	66 / 66	151 / 151	237 / 237	323 / 323	408 / 408	494 / 494	580 / 580	666 / 666	751 / 751	837 / 837	923 / 923	1,009 / 1,009	1,095 / 1,095	1,181 / 1,181
1,60	66 / 66	151 / 151	237 / 237	323 / 323	408 / 408	494 / 494	580 / 580	666 / 666	751 / 751	837 / 837	923 / 923	1,009 / 1,009	1,095 / 1,095	1,181 / 1,181
1,80	66 / 66	151 / 151	237 / 237	323 / 323	408 / 408	494 / 494	580 / 580	666 / 666	751 / 751	837 / 837	923 / 923	1,009 / 1,009	1,095 / 1,095	1,181 / 1,181
2,00	66 / 66	151 / 151	237 / 237	323 / 323	408 / 408	494 / 494	580 / 580	666 / 666	751 / 751	837 / 837	923 / 923	1,009 / 1,009	1,095 / 1,095	1,181 / 1,181
2,20	66 / 66	151 / 151	237 / 237	323 / 323	408 / 408	494 / 494	580 / 580	666 / 666	751 / 751	837 / 837	923 / 923	1,009 / 1,009	1,095 / 1,095	1,181 / 1,181
2,40	66 / 66	151 / 151	237 / 237	323 / 323	408 / 408	494 / 494	580 / 580	666 / 666	751 / 751	837 / 837	923 / 923	1,009 / 1,009	1,095 / 1,095	1,181 / 1,181
2,60	66 / 66	151 / 151	237 / 237	323 / 323	408 / 408	494 / 494	580 / 580	666 / 666	751 / 751	837 / 837	923 / 923	1,009 / 1,009	1,095 / 1,095	1,181 / 1,181
2,80	66 / 66	151 / 151	237 / 237	323 / 323	408 / 408	494 / 494	580 / 580	666 / 666	751 / 751	837 / 837	923 / 923	1,009 / 1,009	1,095 / 1,095	1,181 / 1,181
3,00	66 / 66	151 / 151	237 / 237	323 / 323	408 / 408	494 / 494	580 / 580	666 / 666	751 / 751	837 / 837	923 / 923	1,009 / 1,009	1,095 / 1,095	1,181 / 1,181
3,20	66 / 66	151 / 151	237 / 237	323 / 323	408 / 408	494 / 494	580 / 580	666 / 666	751 / 751	837 / 837	923 / 923	1,009 / 1,009	1,095 / 1,095	1,181 / 1,181
3,40	66 / 66	151 / 151	237 / 237	323 / 323	408 / 408	494 / 494	580 / 580	666 / 666	751 / 751	837 / 837	923 / 923	1,009 / 1,009	1,095 / 1,095	1,181 / 1,181
3,60	66 / 66	151 / 151	237 / 237	323 / 323	408 / 408	494 / 494	580 / 580	666 / 666	751 / 751	837 / 837	923 / 923	1,009 / 1,009	1,095 / 1,095	1,181 / 1,181
3,80	66 / 66	151 / 151	237 / 237	323 / 323	408 / 408	494 / 494	580 / 580	666 / 666	751 / 751	837 / 837	923 / 923	1,009 / 1,009	1,095 / 1,095	1,181 / 1,181
4,00	66 / 66	151 / 151	237 / 237	323 / 323	408 / 408	494 / 494	580 / 580	666 / 666	751 / 751	837 / 837	923 / 923	1,009 / 1,009	1,095 / 1,095	1,181 / 1,181

## Montaggio su tetto piano versione a formato orizzontale

### Inclinazione dell'elemento 20°

20°	Pressione della velocità delle raffiche [kN/m²]														
	0,20	0,30	0,40	0,50	0,60	0,70	0,80	0,90	1,00	1,10	1,20	1,30	1,40		
<b>0,20</b>	0,88/0,31/0,08	1,11/0,89/0,17	1,41/1,48/0,25	1,69/2,06/0,33	1,98/2,65/0,41	2,27/3,23/0,5	2,56/3,82/0,58	2,85/4,4/0,66	3,13/4,99/0,75	3,42/5,58/0,83	3,71/6,16/0,91	4/16,75/0,99	4,29/7,33/1,08	non applicabile	
<b>0,40</b>	1,23/0,31/0,08	1,41/0,89/0,17	1,56/1,48/0,25	1,87/2,06/0,33	2,15/2,65/0,41	2,44/3,23/0,5	2,73/3,82/0,58	3,02/4,4/0,66	3,31/4,99/0,75	3,6/5,58/0,83	3,89/6,16/0,91	4,18/6,75/0,99	4,47/7,33/1,08	non applicabile	
<b>0,60</b>	1,59/0,31/0,08	1,76/0,89/0,17	1,93/1,48/0,25	2,11/2,06/0,33	2,33/2,65/0,41	2,62/3,82/0,5	2,91/3,82/0,58	3,2/4,4/0,66	3,49/4,99/0,75	3,77/5,58/0,83	4,06/6,16/0,91	4,35/6,75/0,99	4,64/7,33/1,08	non applicabile	
<b>0,80</b>	1,94/0,31/0,08	2,11/0,89/0,17	2,28/1,48/0,25	2,46/2,06/0,33	2,63/2,65/0,41	2,81/3,23/0,5	3,08/3,82/0,58	3,37/4,4/0,66	3,66/4,99/0,75	3,95/5,58/0,83	4,24/6,16/0,91	4,53/6,75/0,99	4,82/7,33/1,08	non applicabile	
<b>1,00</b>	2,29/0,31/0,08	2,46/0,89/0,17	2,64/1,48/0,25	2,81/2,06/0,33	2,98/2,65/0,41	3,16/3,23/0,5	3,33/3,82/0,58	3,55/4,4/0,66	3,84/4,99/0,75	4,13/5,58/0,83	4,41/6,16/0,91	4,7/6,75/0,99	4,99/7,33/1,08	non applicabile	
<b>1,20</b>	2,64/0,31/0,08	2,81/0,89/0,17	2,99/1,48/0,25	3,16/2,06/0,33	3,33/2,65/0,41	3,51/3,23/0,5	3,68/3,82/0,58	3,85/4,4/0,66	4,03/4,99/0,75	4,3/5,58/0,83	4,59/6,16/0,91	4,88/6,75/0,99	5,17/7,33/1,08	non applicabile	
<b>1,40</b>	2,99/0,31/0,08	3,16/0,89/0,17	3,34/1,48/0,25	3,51/2,06/0,33	3,68/2,65/0,41	3,86/3,23/0,5	4,03/3,82/0,58	4,2/4,4/0,66	4,38/4,99/0,75	4,55/5,58/0,83	4,77/6,16/0,91	5,05/6,75/0,99	5,34/7,33/1,08	non applicabile	
<b>1,60</b>	3,34/0,31/0,08	3,52/0,89/0,17	3,69/1,48/0,25	3,86/2,06/0,33	4,04/2,65/0,41	4,21/3,23/0,5	4,38/3,82/0,58	4,56/4,4/0,66	4,73/4,99/0,75	4,9/5,58/0,83	5,08/6,16/0,91	5,25/6,75/0,99	5,52/7,33/1,08	non applicabile	
<b>1,80</b>	3,69/0,31/0,08	3,87/0,89/0,17	4,04/1,48/0,25	4,21/2,06/0,33	4,39/2,65/0,41	4,56/3,23/0,5	4,73/3,82/0,58	4,91/4,4/0,66	5,08/4,99/0,75	5,25/5,58/0,83	5,43/6,16/0,91	5,6/6,75/0,99	5,77/7,33/1,08	non applicabile	
<b>2,00</b>	4,05/0,31/0,08	4,22/0,89/0,17	4,39/1,48/0,25	4,57/2,06/0,33	4,74/2,65/0,41	4,91/3,23/0,5	5,09/3,82/0,58	5,26/4,4/0,66	5,43/4,99/0,75	5,61/5,58/0,83	5,78/6,16/0,91	5,95/6,75/0,99	6,13/7,33/1,08	non applicabile	
<b>2,20</b>	4,4/0,31/0,08	4,57/0,89/0,17	4,74/1,48/0,25	4,92/2,06/0,33	5,09/2,65/0,41	5,26/3,23/0,5	5,44/3,82/0,58	5,61/4,4/0,66	5,78/4,99/0,75	5,96/5,58/0,83	6,13/6,16/0,91	6,3/6,75/0,99	non applicabile	non applicabile	
<b>2,40</b>	4,75/0,31/0,08	4,92/0,89/0,17	5,09/1,48/0,25	5,27/2,06/0,33	5,44/2,65/0,41	5,61/3,23/0,5	5,79/3,82/0,58	5,96/4,4/0,66	6,13/4,99/0,75	non applicabile	non applicabile	non applicabile	non applicabile	non applicabile	
<b>2,60</b>	5,1/0,31/0,08	5,27/0,89/0,17	5,45/1,48/0,25	5,62/2,06/0,33	5,79/2,65/0,41	5,97/3,23/0,5	6,14/3,82/0,58	non applicabile	non applicabile	non applicabile	non applicabile	non applicabile	non applicabile	non applicabile	
<b>2,80</b>	5,45/0,31/0,08	5,62/0,89/0,17	5,8/1,48/0,25	5,97/2,06/0,33	non applicabile	non applicabile	non applicabile	non applicabile	non applicabile	non applicabile	non applicabile	non applicabile	non applicabile	non applicabile	
<b>3,00</b>	5,8/0,31/0,08	non applicabile	non applicabile	non applicabile	non applicabile	non applicabile	non applicabile	non applicabile	non applicabile	non applicabile	non applicabile	non applicabile	non applicabile	non applicabile	
<b>3,20</b>	non applicabile	non applicabile	non applicabile	non applicabile	non applicabile	non applicabile	non applicabile	non applicabile	non applicabile	non applicabile	non applicabile	non applicabile	non applicabile	non applicabile	
<b>3,40</b>	non applicabile	non applicabile	non applicabile	non applicabile	non applicabile	non applicabile	non applicabile	non applicabile	non applicabile	non applicabile	non applicabile	non applicabile	non applicabile	non applicabile	
<b>3,60</b>	non applicabile	non applicabile	non applicabile	non applicabile	non applicabile	non applicabile	non applicabile	non applicabile	non applicabile	non applicabile	non applicabile	non applicabile	non applicabile	non applicabile	
<b>3,80</b>	non applicabile	non applicabile	non applicabile	non applicabile	non applicabile	non applicabile	non applicabile	non applicabile	non applicabile	non applicabile	non applicabile	non applicabile	non applicabile	non applicabile	
<b>4,00</b>	non applicabile	non applicabile	non applicabile	non applicabile	non applicabile	non applicabile	non applicabile	non applicabile	non applicabile	non applicabile	non applicabile	non applicabile	non applicabile	non applicabile	

### Montaggio su tetto piano versione a formato orizzontale - limiti di applicazione statici e zavorra

Indicazioni di valori [kg]: Peso zavorra davanti / peso zavorra dietro

Nelle tabelle viene tenuto conto dei coefficienti di sicurezza. Le zavorre possono essere impostate con il loro valore caratteristico (ad es. cabestruzzo normale 2400 kg/m3)

20°	Pressione della velocità delle raffiche [kN/m²]														
	0,20	0,30	0,40	0,50	0,60	0,70	0,80	0,90	1,00	1,10	1,20	1,30	1,40		
<b>0,20</b>	25/34	70/99	116/164	162/229	207/294	253/359	299/424	344/489	390/554	436/619	482/685	527/750	573/815	non applicabile	
<b>0,40</b>	25/34	70/99	116/164	162/229	207/294	253/359	299/424	344/489	390/554	436/619	482/685	527/750	573/815	non applicabile	
<b>0,60</b>	25/34	70/99	116/164	162/229	207/294	253/359	299/424	344/489	390/554	436/619	482/685	527/750	573/815	non applicabile	
<b>0,80</b>	25/34	70/99	116/164	162/229	207/294	253/359	299/424	344/489	390/554	436/619	482/685	527/750	573/815	non applicabile	
<b>1,00</b>	25/34	70/99	116/164	162/229	207/294	253/359	299/424	344/489	390/554	436/619	482/685	527/750	573/815	non applicabile	
<b>1,20</b>	25/34	70/99	116/164	162/229	207/294	253/359	299/424	344/489	390/554	436/619	482/685	527/750	573/815	non applicabile	
<b>1,40</b>	25/34	70/99	116/164	162/229	207/294	253/359	299/424	344/489	390/554	436/619	482/685	527/750	573/815	non applicabile	
<b>1,60</b>	25/34	70/99	116/164	162/229	207/294	253/359	299/424	344/489	390/554	436/619	482/685	527/750	573/815	non applicabile	
<b>1,80</b>	25/34	70/99	116/164	162/229	207/294	253/359	299/424	344/489	390/554	436/619	482/685	527/750	573/815	non applicabile	
<b>2,00</b>	25/34	70/99	116/164	162/229	207/294	253/359	299/424	344/489	390/554	436/619	482/685	527/750	573/815	non applicabile	
<b>2,20</b>	25/34	70/99	116/164	162/229	207/294	253/359	299/424	344/489	390/554	436/619	482/685	527/750	573/815	non applicabile	
<b>2,40</b>	25/34	70/99	116/164	162/229	207/294	253/359	299/424	344/489	390/554	436/619	482/685	527/750	573/815	non applicabile	
<b>2,60</b>	25/34	70/99	116/164	162/229	207/294	253/359	299/424	non applicabile	non applicabile	non applicabile	non applicabile	non applicabile	non applicabile	non applicabile	
<b>2,80</b>	25/34	70/99	116/164	162/229	207/294	253/359	299/424	non applicabile	non applicabile	non applicabile	non applicabile	non applicabile	non applicabile	non applicabile	
<b>3,00</b>	25/34	non applicabile	non applicabile	non applicabile	non applicabile	non applicabile	non applicabile	non applicabile	non applicabile	non applicabile	non applicabile	non applicabile	non applicabile	non applicabile	
<b>3,20</b>	non applicabile	non applicabile	non applicabile	non applicabile	non applicabile	non applicabile	non applicabile	non applicabile	non applicabile	non applicabile	non applicabile	non applicabile	non applicabile	non applicabile	
<b>3,40</b>	non applicabile	non applicabile	non applicabile	non applicabile	non applicabile	non applicabile	non applicabile	non applicabile	non applicabile	non applicabile	non applicabile	non applicabile	non applicabile	non applicabile	
<b>3,60</b>	non applicabile	non applicabile	non applicabile	non applicabile	non applicabile	non applicabile	non applicabile	non applicabile	non applicabile	non applicabile	non applicabile	non applicabile	non applicabile	non applicabile	
<b>3,80</b>	non applicabile	non applicabile	non applicabile	non applicabile	non applicabile	non applicabile	non applicabile	non applicabile	non applicabile	non applicabile	non applicabile	non applicabile	non applicabile	non applicabile	
<b>4,00</b>	non applicabile	non applicabile	non applicabile	non applicabile	non applicabile	non applicabile	non applicabile	non applicabile	non applicabile	non applicabile	non applicabile	non applicabile	non applicabile	non applicabile	





# Limiti di impiego statico, forze di ancoraggio, zavorra

## Montaggio su tetto piano versione a formato orizzontale

vedi esempio di lettura

### Inclinazione dell'elemento 45°

Montaggio su tetto piano versione a formato orizzontale - limiti di applicazione statici e forze di ancoraggio														
Indicazioni di valori [kN]: Forza di pressione massima verticale / forza di trazione massima verticale / forza orizzontale massima														
45°	Pressione della velocità delle raffiche [kN/m <sup>2</sup> ]													
	0,20	0,40	0,60	0,80	1,00	1,10	1,20	1,30	1,40	0,20	0,40	0,60	0,80	1,00
0,20	0,75/0,49/0,22	1,21/1,19/0,44	1,64/1,19/0,66	2,09/2,6/0,88	2,54/3,3/1,1	2,98/4/1,32	3,43/4,7/1,54	3,87/5,4/1,76	4,32/6,1/1,98	4,77/6,8/2,2	5,21/7,5/2,42	5,66/7,5/2,42	6,11/7,5/2,42	6,56/7,5/2,42
0,40	0,79/0,49/0,22	1,24/1,19/0,44	1,68/1,19/0,66	2,13/2,6/0,88	2,57/3,3/1,1	3,02/4/1,32	3,47/4,7/1,54	3,91/5,4/1,76	4,36/6,1/1,98	4,84/6,8/2,2	5,29/7,5/2,42	5,74/7,5/2,42	6,19/7,5/2,42	6,64/7,5/2,42
0,60	0,83/0,49/0,22	1,27/1,19/0,44	1,72/1,19/0,66	2,17/2,6/0,88	2,61/3,3/1,1	3,06/4/1,32	3,51/4,7/1,54	3,95/5,4/1,76	4,39/6,1/1,98	4,88/6,8/2,2	5,32/7,5/2,42	5,77/7,5/2,42	6,22/7,5/2,42	6,67/7,5/2,42
0,80	0,87/0,49/0,22	1,31/1,19/0,44	1,76/1,19/0,66	2,21/2,6/0,88	2,65/3,3/1,1	3,09/4/1,32	3,54/4,7/1,54	3,99/5,4/1,76	4,43/6,1/1,98	4,88/6,8/2,2	5,32/7,5/2,42	5,77/7,5/2,42	6,22/7,5/2,42	6,67/7,5/2,42
1,00	0,96/0,49/0,22	1,35/1,19/0,44	1,79/1,19/0,66	2,24/2,6/0,88	2,69/3,3/1,1	3,13/4/1,32	3,58/4,7/1,54	4,02/5,4/1,76	4,47/6,1/1,98	4,92/6,8/2,2	5,36/7,5/2,42	5,81/7,5/2,42	6,26/7,5/2,42	6,71/7,5/2,42
1,20	1,05/0,49/0,22	1,39/1,19/0,44	1,83/1,19/0,66	2,28/2,6/0,88	2,72/3,3/1,1	3,17/4/1,32	3,62/4,7/1,54	4,06/5,4/1,76	4,51/6,1/1,98	4,95/6,8/2,2	5,4/7,5/2,42	5,85/7,5/2,42	6,3/7,5/2,42	6,75/7,5/2,42
1,40	1,14/0,49/0,22	1,42/1,19/0,44	1,87/1,19/0,66	2,32/2,6/0,88	2,76/3,3/1,1	3,21/4/1,32	3,66/4,7/1,54	4,1/5,4/1,76	4,54/6,1/1,98	4,99/6,8/2,2	5,44/7,5/2,42	5,88/7,5/2,42	6,34/7,5/2,42	6,79/7,5/2,42
1,60	1,23/0,49/0,22	1,46/1,19/0,44	1,91/1,19/0,66	2,35/2,6/0,88	2,8/3,3/1,1	3,24/4/1,32	3,69/4,7/1,54	4,14/5,4/1,76	4,58/6,1/1,98	5,03/6,8/2,2	5,47/7,5/2,42	5,91/7,5/2,42	6,38/7,5/2,42	6,83/7,5/2,42
1,80	1,32/0,49/0,22	1,51/1,19/0,44	1,94/1,19/0,66	2,39/2,6/0,88	2,84/3,3/1,1	3,28/4/1,32	3,73/4,7/1,54	4,17/5,4/1,76	4,62/6,1/1,98	5,06/6,8/2,2	5,51/7,5/2,42	5,95/7,5/2,42	6,43/7,5/2,42	6,87/7,5/2,42
2,00	1,41/0,49/0,22	1,55/1,19/0,44	1,98/1,19/0,66	2,43/2,6/0,88	2,87/3,3/1,1	3,32/4/1,32	3,77/4,7/1,54	4,21/5,4/1,76	4,66/6,1/1,98	5,1/6,8/2,2	5,55/7,5/2,42	5,99/7,5/2,42	6,47/7,5/2,42	6,91/7,5/2,42
2,20	1,51/0,49/0,22	1,68/1,19/0,44	2,02/1,19/0,66	2,47/2,6/0,88	2,91/3,3/1,1	3,36/4/1,32	3,81/4,7/1,54	4,25/5,4/1,76	4,69/6,1/1,98	5,14/6,8/2,2	5,59/7,5/2,42	6,03/7,5/2,42	6,51/7,5/2,42	6,95/7,5/2,42
2,40	1,6/0,49/0,22	1,77/1,19/0,44	2,06/1,19/0,66	2,5/2,6/0,88	2,95/3,3/1,1	3,39/4/1,32	3,84/4,7/1,54	4,29/5,4/1,76	4,73/6,1/1,98	5,18/6,8/2,2	5,62/7,5/2,42	6,06/7,5/2,42	6,54/7,5/2,42	6,99/7,5/2,42
2,60	1,69/0,49/0,22	1,86/1,19/0,44	2,09/1,19/0,66	2,54/2,6/0,88	2,99/3,3/1,1	3,43/4/1,32	3,88/4,7/1,54	4,32/5,4/1,76	4,77/6,1/1,98	5,21/6,8/2,2	5,66/7,5/2,42	6,1/7,5/2,42	6,57/7,5/2,42	7,01/7,5/2,42
2,80	1,78/0,49/0,22	1,95/1,19/0,44	2,13/1,19/0,66	2,58/2,6/0,88	3,02/3,3/1,1	3,47/4/1,32	3,91/4,7/1,54	4,36/5,4/1,76	4,81/6,1/1,98	5,25/6,8/2,2	5,7/7,5/2,42	6,13/7,5/2,42	6,6/7,5/2,42	7,04/7,5/2,42
3,00	1,87/0,49/0,22	2,04/1,19/0,44	2,21/1,19/0,66	2,61/2,6/0,88	3,06/3,3/1,1	3,51/4/1,32	3,95/4,7/1,54	4,4/5,4/1,76	4,84/6,1/1,98	5,29/6,8/2,2	5,74/7,5/2,42	6,16/7,5/2,42	6,63/7,5/2,42	7,07/7,5/2,42
3,20	1,96/0,49/0,22	2,13/1,19/0,44	2,3/1,19/0,66	2,65/2,6/0,88	3,1/3,3/1,1	3,54/4/1,32	3,99/4,7/1,54	4,44/5,4/1,76	4,88/6,1/1,98	5,33/6,8/2,2	5,77/7,5/2,42	6,19/7,5/2,42	6,66/7,5/2,42	7,1/7,5/2,42
3,40	2,06/0,49/0,22	2,23/1,19/0,44	2,4/1,19/0,66	2,69/2,6/0,88	3,14/3,3/1,1	3,58/4/1,32	4,03/4,7/1,54	4,47/5,4/1,76	4,92/6,1/1,98	5,36/6,8/2,2	5,81/7,5/2,42	6,22/7,5/2,42	6,7/7,5/2,42	7,14/7,5/2,42
3,60	2,15/0,49/0,22	2,32/1,19/0,44	2,49/1,19/0,66	2,73/2,6/0,88	3,17/3,3/1,1	3,62/4/1,32	4,06/4,7/1,54	4,51/5,4/1,76	4,96/6,1/1,98	5,41/6,8/2,2	5,85/7,5/2,42	6,25/7,5/2,42	6,73/7,5/2,42	7,17/7,5/2,42
3,80	2,24/0,49/0,22	2,41/1,19/0,44	2,58/1,19/0,66	2,76/2,6/0,88	3,21/3,3/1,1	3,66/4/1,32	4,1/4,7/1,54	4,55/5,4/1,76	4,99/6,1/1,98	5,44/6,8/2,2	5,88/7,5/2,42	6,28/7,5/2,42	6,76/7,5/2,42	7,2/7,5/2,42
4,00	2,33/0,49/0,22	2,5/1,19/0,44	2,67/1,19/0,66	2,84/2,6/0,88	3,25/3,3/1,1	3,69/4/1,32	4,14/4,7/1,54	4,59/5,4/1,76	5,03/6,1/1,98	5,47/6,8/2,2	5,91/7,5/2,42	6,31/7,5/2,42	6,79/7,5/2,42	7,23/7,5/2,42

Montaggio su tetto piano versione a formato orizzontale - limiti di applicazione statici e zavorra														
Indicazioni di valori [kg]: Peso zavorra davanti / peso zavorra dietro														
Nelle tabelle viene tenuto conto dei coefficienti di sicurezza. Le zavorre possono essere impostate con il loro valore caratteristico (ad es. cabestruzzo normale 2400 kg/m <sup>3</sup> )														
45°	Pressione della velocità delle raffiche [kN/m <sup>2</sup> ]													
	0,20	0,40	0,60	0,80	1,00	1,10	1,20	1,30	1,40	0,20	0,40	0,60	0,80	1,00
0,20	66/66	151/151	237/237	323/323	408/408	494/494	580/580	666/666	751/751	837/837	923/923	non applicabile	non applicabile	1,40
0,40	66/66	151/151	237/237	323/323	408/408	494/494	580/580	666/666	751/751	837/837	923/923	non applicabile	non applicabile	non applicabile
0,60	66/66	151/151	237/237	323/323	408/408	494/494	580/580	666/666	751/751	837/837	923/923	non applicabile	non applicabile	non applicabile
0,80	66/66	151/151	237/237	323/323	408/408	494/494	580/580	666/666	751/751	837/837	923/923	non applicabile	non applicabile	non applicabile
1,00	66/66	151/151	237/237	323/323	408/408	494/494	580/580	666/666	751/751	837/837	923/923	non applicabile	non applicabile	non applicabile
1,20	66/66	151/151	237/237	323/323	408/408	494/494	580/580	666/666	751/751	837/837	923/923	non applicabile	non applicabile	non applicabile
1,40	66/66	151/151	237/237	323/323	408/408	494/494	580/580	666/666	751/751	837/837	923/923	non applicabile	non applicabile	non applicabile
1,60	66/66	151/151	237/237	323/323	408/408	494/494	580/580	666/666	751/751	837/837	923/923	non applicabile	non applicabile	non applicabile
1,80	66/66	151/151	237/237	323/323	408/408	494/494	580/580	666/666	751/751	837/837	923/923	non applicabile	non applicabile	non applicabile
2,00	66/66	151/151	237/237	323/323	408/408	494/494	580/580	666/666	751/751	837/837	923/923	non applicabile	non applicabile	non applicabile
2,20	66/66	151/151	237/237	323/323	408/408	494/494	580/580	666/666	751/751	837/837	923/923	non applicabile	non applicabile	non applicabile
2,40	66/66	151/151	237/237	323/323	408/408	494/494	580/580	666/666	751/751	837/837	923/923	non applicabile	non applicabile	non applicabile
2,60	66/66	151/151	237/237	323/323	408/408	494/494	580/580	666/666	751/751	837/837	923/923	non applicabile	non applicabile	non applicabile
2,80	66/66	151/151	237/237	323/323	408/408	494/494	580/580	666/666	751/751	837/837	923/923	non applicabile	non applicabile	non applicabile
3,00	66/66	151/151	237/237	323/323	408/408	494/494	580/580	666/666	751/751	837/837	923/923	non applicabile	non applicabile	non applicabile
3,20	66/66	151/151	237/237	323/323	408/408	494/494	580/580	666/666	751/751	837/837	923/923	non applicabile	non applicabile	non applicabile
3,40	66/66	151/151	237/237	323/323	408/408	494/494	580/580	666/666	751/751	837/837	923/923	non applicabile	non applicabile	non applicabile
3,60	66/66	151/151	237/237	323/323	408/408	494/494	580/580	666/666	751/751	837/837	923/923	non applicabile	non applicabile	non applicabile
3,80	66/66	151/151	237/237	323/323	408/408	494/494	580/580	666/666	751/751	837/837	923/923	non applicabile	non applicabile	non applicabile
4,00	66/66	151/151	237/237	323/323	408/408	494/494	580/580	666/666	751/751	837/837	923/923	non applicabile	non applicabile	non applicabile



## Montaggio a parete versione a formato verticale

## Montaggio a parete versione a formato orizzontale

### Inclinazione dell'elemento 45°

### Inclinazione dell'elemento 20°

**Montaggio a parete versione a formato verticale - limiti di applicazione statici e forze di ancoraggio**  
Indicazioni di valori [kN]: Forza di pressione massima orizzontale / forza di trazione massima orizzontale / forza verticale massima

45°	Pressione della velocità delle raffiche [kN/m²]													
	0,10	0,20	0,30	0,40	0,50	0,60	0,70	0,80	0,90	1,00	1,10	1,20	1,30	1,40
0,20	0,39/0,38/0,74	0,54/0,5/0,82	0,69/0,82/0,91	0,84/1,14/0,99	0,99/1,47/1,08	1,15/1,79/1,17	1,3/2,12/1,26	1,45/2,44/1,35	1,61/2,77/1,44	1,75/3,09/1,52	1,91/3,42/1,61	2,05/3,74/1,7	2,2/4,07/1,79	2,35/4,39/1,88
0,40	0,42/0,43/0,82	0,57/0,52/0,87	0,72/0,82/0,95	0,87/1,14/1,04	1,02/1,47/1,12	1,17/1,79/1,21	1,33/2,12/1,3	1,48/2,44/1,39	1,63/2,77/1,48	1,78/3,09/1,57	1,93/3,42/1,65	2,08/3,74/1,74	2,23/4,07/1,83	2,38/4,39/1,92
0,60	0,48/0,49/0,9	0,6/0,56/0,96	0,75/0,82/1,01	0,9/1,14/1,08	1,05/1,47/1,17	1,2/1,79/1,25	1,35/2,12/1,3	1,51/2,44/1,43	1,66/2,77/1,52	1,81/3,09/1,61	1,96/3,42/1,7	2,11/3,74/1,78	2,26/4,07/1,87	2,41/4,39/1,96
0,80	0,54/0,56/0,99	0,63/0,62/1,04	0,78/0,82/1,09	0,93/1,14/1,14	1,08/1,47/1,21	1,23/1,79/1,31	1,38/2,12/1,38	1,53/2,44/1,38	1,68/2,77/1,56	1,84/3,09/1,65	1,99/3,42/1,74	2,14/3,74/1,83	2,29/4,07/1,91	2,44/4,39/2,0
1,00	0,6/0,62/1,07	0,69/0,69/1,12	0,81/0,82/1,18	0,96/1,14/1,14	1,11/1,47/1,28	1,26/1,79/1,34	1,41/2,12/1,43	1,56/2,44/1,51	1,71/2,77/1,6	1,87/3,09/1,69	2,02/3,42/1,78	2,17/3,74/1,87	2,32/4,07/1,96	2,47/4,39/2,04
1,20	0,66/0,69/1,15	0,75/0,75/1,21	0,84/0,82/1,26	0,99/1,14/1,31	1,14/1,47/1,36	1,29/1,79/1,42	1,44/2,12/1,47	1,59/2,44/1,56	1,74/2,77/1,64	1,89/3,09/1,73	2,05/3,42/1,82	2,2/3,74/1,91	2,35/4,07/2	2,5/4,39/2,09
1,40	0,72/0,75/1,24	0,81/0,82/1,29	0,9/0,88/1,34	1,02/1,14/1,39	1,17/1,47/1,45	1,32/1,79/1,45	1,47/2,12/1,55	1,62/2,44/1,61	1,77/2,77/1,69	1,92/3,09/1,77	2,07/3,42/1,86	2,23/3,74/1,95	2,38/4,07/2,04	2,53/4,39/2,13
1,60	0,78/0,81/1,32	0,87/0,88/1,37	0,96/0,95/1,42	1,05/1,14/1,48	1,2/1,47/1,53	1,35/1,79/1,58	1,5/2,12/1,64	1,65/2,44/1,69	1,81/2,77/1,74	1,95/3,09/1,82	2,1/3,42/1,9	2,25/3,74/1,99	2,4/4,07/2,08	2,56/4,39/2,17
1,80	0,84/0,88/1,4	0,93/0,95/1,46	1,02/1,01/1,51	1,1/1,14/1,56	1,23/1,47/1,61	1,38/1,79/1,67	1,53/2,12/1,72	1,68/2,44/1,76	1,83/2,77/1,83	1,98/3,09/1,88	2,13/3,42/1,95	2,28/3,74/2,03	2,43/4,07/2,12	2,59/4,39/2,21
2,00	0,89/0,94/1,49	0,98/1,08/1,59	1,07/1,11/1,64	1,17/1,14/1,89	1,26/1,47/1,71	1,41/1,79/1,75	1,56/2,12/1,81	1,71/2,44/1,86	1,86/2,77/1,91	2,01/3,09/2,01	2,16/3,42/2,1	2,31/3,74/2,08	2,46/4,07/2,16	2,61/4,39/2,25
2,20	0,95/1,01/1,57	1,04/1,07/1,62	1,13/1,14/1,67	1,22/1,21/1,73	1,32/1,47/1,78	1,44/1,79/1,83	1,59/2,12/1,89	1,74/2,44/1,94	1,89/2,77/1,99	2,04/3,09/2,05	2,19/3,42/2,1	2,34/3,74/2,15	2,49/4,07/2,21	2,64/4,39/2,29
2,40	1,01/1,07/1,65	1,1/1,14/1,7	1,19/1,21/1,76	1,28/1,27/1,81	1,37/1,47/1,86	1,47/1,79/1,92	1,62/2,12/1,97	1,77/2,44/2,02	1,92/2,77/2,08	2,07/3,09/2,13	2,22/3,42/2,18	2,37/3,74/2,23	2,52/4,07/2,29	2,67/4,39/2,34
2,60	1,07/1,14/1,74	1,16/1,2/1,79	1,25/1,27/1,84	1,34/1,34/1,89	1,43/1,47/1,95	1,52/1,79/2	1,65/2,12/2,05	1,81/2,44/2,1	1,95/2,77/2,16	2,1/3,09/2,21	2,25/3,42/2,26	2,4/3,74/2,32	2,55/4,07/2,37	2,7/4,39/2,42
2,80	1,13/1,2/1,82	1,22/1,27/1,87	1,31/1,33/1,92	1,4/1,4/1,96	1,49/1,47/2,03	1,58/1,79/2,08	1,68/2,12/2,14	1,83/2,44/2,19	1,98/2,77/2,24	2,13/3,09/2,29	2,28/3,42/2,35	2,43/3,74/2,4	2,58/4,07/2,45	2,73/4,39/2,51
3,00	1,19/1,27/1,9	1,28/1,33/1,95	1,37/1,4/2,01	1,46/1,47/2,06	1,55/1,53/2,11	1,64/1,79/2,17	1,73/2,12/2,22	1,88/2,44/2,27	2,01/2,77/2,33	2,16/3,09/2,39	2,31/3,42/2,43	2,46/3,74/2,48	2,61/4,07/2,54	2,76/4,39/2,59
3,20	1,25/1,33/1,98	1,34/1,4/2,04	1,43/1,46/2,09	1,52/1,53/2,12	1,61/1,6/2,2	1,7/1,79/2,25	1,79/2,12/2,3	1,89/2,44/2,36	2,04/2,77/2,41	2,19/3,09/2,46	2,34/3,42/2,51	2,49/3,74/2,57	2,64/4,07/2,62	2,79/4,39/2,67
3,40	1,31/1,39/2,07	1,4/1,46/2,12	1,49/1,53/2,17	1,58/1,59/2,23	1,67/1,66/2,28	1,76/1,79/2,33	1,85/2,12/2,39	1,94/2,44/2,44	2,07/2,77/2,49	2,22/3,09/2,54	2,37/3,42/2,6	2,52/3,74/2,65	2,67/4,07/2,7	2,82/4,39/2,76
3,60	1,37/1,46/2,15	1,46/1,53/2,2	1,55/1,59/2,26	1,64/1,66/2,31	1,73/1,72/2,36	1,82/1,79/2,42	1,91/2,12/2,47	2/2,44/2,52	2,1/2,77/2,57	2,25/3,09/2,63	2,4/3,42/2,68	2,55/3,74/2,73	2,7/4,07/2,79	2,85/4,39/2,84
3,80	1,43/1,52/2,23	1,52/1,59/2,29	1,61/1,66/2,34	1,7/1,72/2,39	1,79/1,79/2,45	1,88/1,86/2,5	1,97/2,12/2,55	2,06/2,44/2,61	2,15/2,77/2,66	2,28/3,09/2,71	2,43/3,42/2,76	2,58/3,74/2,82	2,73/4,07/2,87	2,88/4,39/2,92
4,00	1,49/1,59/2,32	1,58/1,65/2,37	1,67/1,72/2,42	1,76/1,79/2,48	1,85/1,85/2,53	1,94/1,92/2,58	2,03/2,12/2,64	2,12/2,44/2,69	2,21/2,77/2,74	2,31/3,09/2,79	2,46/3,42/2,85	2,61/3,74/2,9	2,76/4,07/2,95	2,91/4,39/3,01

**Montaggio a parete versione a formato orizzontale - limiti di applicazione statici e forze di ancoraggio**  
Indicazioni di valori [kN]: Forza di pressione massima orizzontale / forza di trazione massima orizzontale / forza verticale massima

20°	Pressione della velocità delle raffiche [kN/m²]													
	0,10	0,20	0,30	0,40	0,50	0,60	0,70	0,80	0,90	1,00	1,10	1,20	1,30	1,40
0,20	0,27/0,38/0,65	0,44/0,64/0,7	0,6/0,9/0,75	0,77/1,16/0,8	0,94/1,42/0,85	1,11/1,68/0,9	1,28/1,94/0,95	1,45/2,2/1	1,61/2,46/1,05	1,78/2,72/1,1	1,95/2,99/1,15	2,12/3,26/1,2	2,29/3,54/1,25	2,45/3,82/1,3
0,40	0,27/0,38/0,65	0,44/0,64/0,7	0,6/0,9/0,75	0,77/1,16/0,8	0,94/1,42/0,85	1,11/1,68/0,9	1,28/1,94/0,95	1,45/2,2/1	1,61/2,46/1,05	1,78/2,72/1,1	1,95/2,99/1,15	2,12/3,26/1,2	2,29/3,54/1,25	2,45/3,82/1,3
0,60	0,27/0,38/0,65	0,44/0,64/0,7	0,6/0,9/0,75	0,77/1,16/0,8	0,94/1,42/0,85	1,11/1,68/0,9	1,28/1,94/0,95	1,45/2,2/1	1,61/2,46/1,05	1,78/2,72/1,1	1,95/2,99/1,15	2,12/3,26/1,2	2,29/3,54/1,25	2,45/3,82/1,3
0,80	0,27/0,38/0,65	0,44/0,64/0,7	0,6/0,9/0,75	0,77/1,16/0,8	0,94/1,42/0,85	1,11/1,68/0,9	1,28/1,94/0,95	1,45/2,2/1	1,61/2,46/1,05	1,78/2,72/1,1	1,95/2,99/1,15	2,12/3,26/1,2	2,29/3,54/1,25	2,45/3,82/1,3
1,00	0,27/0,38/0,65	0,44/0,64/0,7	0,6/0,9/0,75	0,77/1,16/0,8	0,94/1,42/0,85	1,11/1,68/0,9	1,28/1,94/0,95	1,45/2,2/1	1,61/2,46/1,05	1,78/2,72/1,1	1,95/2,99/1,15	2,12/3,26/1,2	2,29/3,54/1,25	2,45/3,82/1,3
1,20	0,27/0,38/0,65	0,44/0,64/0,7	0,6/0,9/0,75	0,77/1,16/0,8	0,94/1,42/0,85	1,11/1,68/0,9	1,28/1,94/0,95	1,45/2,2/1	1,61/2,46/1,05	1,78/2,72/1,1	1,95/2,99/1,15	2,12/3,26/1,2	2,29/3,54/1,25	2,45/3,82/1,3
1,40	0,27/0,38/0,65	0,44/0,64/0,7	0,6/0,9/0,75	0,77/1,16/0,8	0,94/1,42/0,85	1,11/1,68/0,9	1,28/1,94/0,95	1,45/2,2/1	1,61/2,46/1,05	1,78/2,72/1,1	1,95/2,99/1,15	2,12/3,26/1,2	2,29/3,54/1,25	2,45/3,82/1,3
1,60	0,27/0,38/0,65	0,44/0,64/0,7	0,6/0,9/0,75	0,77/1,16/0,8	0,94/1,42/0,85	1,11/1,68/0,9	1,28/1,94/0,95	1,45/2,2/1	1,61/2,46/1,05	1,78/2,72/1,1	1,95/2,99/1,15	2,12/3,26/1,2	2,29/3,54/1,25	2,45/3,82/1,3
1,80	0,27/0,38/0,65	0,44/0,64/0,7	0,6/0,9/0,75	0,77/1,16/0,8	0,94/1,42/0,85	1,11/1,68/0,9	1,28/1,94/0,95	1,45/2,2/1	1,61/2,46/1,05	1,78/2,72/1,1	1,95/2,99/1,15	2,12/3,26/1,2	2,29/3,54/1,25	2,45/3,82/1,3
2,00	0,27/0,38/0,65	0,44/0,64/0,7	0,6/0,9/0,75	0,77/1,16/0,8	0,94/1,42/0,85	1,11/1,68/0,9	1,28/1,94/0,95	1,45/2,2/1	1,61/2,46/1,05	1,78/2,72/1,1	1,95/2,99/1,15	2,12/3,26/1,2	2,29/3,54/1,25	2,45/3,82/1,3
2,20	0,27/0,38/0,65	0,44/0,64/0,7	0,6/0,9/0,75	0,77/1,16/0,8	0,94/1,42/0,85	1,11/1,68/0,9	1,28/1,94/0,95	1,45/2,2/1	1,61/2,46/1,05	1,78/2,72/1,1	1,95/2,99/1,15	2,12/3,26/1,2	2,29/3,54/1,25	2,45/3,82/1,3
2,40	0,27/0,38/0,65	0,44/0,64/0,7	0,6/0,9/0,75	0,77/1,16/0,8	0,94/1,42/0,85	1,11/1,68/0,9	1,28/1,94/0,95	1,45/2,2/1	1,61/2,46/1,05	1,78/2,72/1,1	1,95/2,99/1,15	2,12/3,26/1,2	2,29/3,54/1,25	2,45/3,82/1,3
2,60	0,27/0,38/0,65	0,44/0,64/0,7	0,6/0,9/0,75	0,77/1,16/0,8	0,94/1,42/0,85	1,11/1,68/0,9	1,28/1,94/0,95	1,45/2,2/1	1,61/2,46/1,05	1,78/2,72/1,1	1,95/2,99/1,15	2,12/3,26/1,2	2,29/3,54/1,25	2,45/3,82/1,3
2,80	0,27/0,38/0,65	0,44/0,64/0,7	0,6/0,9/0,75	0,77/1,16/0,8	0,94/1,42/0,85	1,11/1,68/0,9	1,28/1,94/0,95	1,45/2,2/1	1,61/2,46/1,05	1,78/2,72/1,1	1,95/2,99/1,15	2,12/3,26/1,2	2,29/3,54/1,25	2,45/3,82/1,3
3,00	0,27/0,38/0,65	0,44/0,64/0,7	0,6/0,9/0,75	0,77/1,16/0,8	0,94/1,42/0,85	1,11/1,68/0,9	1,28/1,94/0,95	1,45/2,2/1	1,61/2,46/1,05	1,78/2,72/1,1	1,95/2,99/1,15	2,12/3,26/1,2	2,29/3,54/1,25	2,45/3,82/1,3
3,20	0,27/0,38/0,65	0,44/0,64/0,7	0,6/0,9/0,75	0,77/1,16/0,8	0,94/1,42/0,85	1,11/1,68/0,9	1,28/1,94/0,95	1,45/2,2/1	1,61/2,46/1,05	1,78/2,72/1,1	1,95/2,99/1,15	2,12/3,26/1,2	2,29/3,54/1,25	2,45/3,82/1,3
3,40	0,27/0,38/0,65	0,44/0,64/0,7	0,6/0,9/0,75	0,77/1,16/0,8	0,94/1,42/0,85	1,11/1,68/0,9	1,28/1,94/0,95	1,45/2,2/1	1,61/2,46/1,05	1,78/2,72/1,1	1,95/2,99/1,15	2,12/3,26/1,2	2,29/3,54/1,25	2,45/3,82/1,3
3,60	0,27/0,38/0,65	0,44/0,64/0,7	0,6/0,9/0,75	0,77/1,16/0,8	0,94/1,42/0,85	1,11/1,68/0,9	1,28/1,94/0,95	1,45/2,2/1	1,61/2,46/1,05	1,78/2,72/1,1	1,95/2,99/1,15	2,12/3,26/1,2	2,29/3,54/1,25	2,45/3,82/1,3
3,80	0,27/0,38/0,65	0,44/0,64/0,7	0,6/0,9/0,75	0,77/1,16/0,8	0,94/1,42/0,85	1,11/1,68/0,9	1,28/1,94/0,95	1,45/2,2/1	1,61/2,46/1,05	1,78/2,72/1,1	1,95/2,99/1,15	2,12/3,26/1,2	2,29/3,54/1,25	2,45/3,82/1,3
4,00	0,27/0,38/0,65	0,44/0,64/0,7	0,6/0,9/0,75	0,77/1,16/0,8	0,94/1,42/0,85	1,11/1								

## Montaggio a parete versione a formato orizzontale

### Inclinazione dell'elemento 30°

30°		Pressione della velocità delle raffiche [kN/m <sup>2</sup> ]														
		0,10	0,20	0,30	0,40	0,50	0,60	0,70	0,80	0,90	1,00	1,10	1,20	1,30	1,40	
Carico della neve sul suolo [kN/m <sup>2</sup> ]		0,20	0,31/0,38/0,67	0,48/0,59/0,75	0,65/0,81/0,82	0,82/1,02/0,89	0,99/1,28/0,96	1,15/1,56/1,04	1,32/1,84/1,11	1,49/2,12/1,18	1,66/2,39/1,26	1,83/2,67/1,33	2,00/2,95/1,4	2,16/3,23/1,47	2,33/3,51/1,55	2,5/3,79/1,62
Indicazioni di valori [kN]		0,40	0,31/0,38/0,67	0,48/0,59/0,75	0,65/0,81/0,82	0,82/1,02/0,89	0,99/1,28/0,96	1,15/1,56/1,04	1,32/1,84/1,11	1,49/2,12/1,18	1,66/2,39/1,26	1,83/2,67/1,33	2,00/2,95/1,4	2,16/3,23/1,47	2,33/3,51/1,55	2,5/3,79/1,62
		0,60	0,31/0,38/0,67	0,48/0,59/0,75	0,65/0,81/0,82	0,82/1,02/0,89	0,99/1,28/0,96	1,15/1,56/1,04	1,32/1,84/1,11	1,49/2,12/1,18	1,66/2,39/1,26	1,83/2,67/1,33	2,00/2,95/1,4	2,16/3,23/1,47	2,33/3,51/1,55	2,5/3,79/1,62
		0,80	0,31/0,38/0,67	0,48/0,59/0,75	0,65/0,81/0,82	0,82/1,02/0,89	0,99/1,28/0,96	1,15/1,56/1,04	1,32/1,84/1,11	1,49/2,12/1,18	1,66/2,39/1,26	1,83/2,67/1,33	2,00/2,95/1,4	2,16/3,23/1,47	2,33/3,51/1,55	2,5/3,79/1,62
		1,00	0,31/0,38/0,67	0,48/0,59/0,75	0,65/0,81/0,82	0,82/1,02/0,89	0,99/1,28/0,96	1,15/1,56/1,04	1,32/1,84/1,11	1,49/2,12/1,18	1,66/2,39/1,26	1,83/2,67/1,33	2,00/2,95/1,4	2,16/3,23/1,47	2,33/3,51/1,55	2,5/3,79/1,62
		1,20	0,31/0,38/0,67	0,48/0,59/0,75	0,65/0,81/0,82	0,82/1,02/0,89	0,99/1,28/0,96	1,15/1,56/1,04	1,32/1,84/1,11	1,49/2,12/1,18	1,66/2,39/1,26	1,83/2,67/1,33	2,00/2,95/1,4	2,16/3,23/1,47	2,33/3,51/1,55	2,5/3,79/1,62
		1,40	0,31/0,38/0,67	0,48/0,59/0,75	0,65/0,81/0,82	0,82/1,02/0,89	0,99/1,28/0,96	1,15/1,56/1,04	1,32/1,84/1,11	1,49/2,12/1,18	1,66/2,39/1,26	1,83/2,67/1,33	2,00/2,95/1,4	2,16/3,23/1,47	2,33/3,51/1,55	2,5/3,79/1,62
		1,60	0,31/0,38/0,67	0,48/0,59/0,75	0,65/0,81/0,82	0,82/1,02/0,89	0,99/1,28/0,96	1,15/1,56/1,04	1,32/1,84/1,11	1,49/2,12/1,18	1,66/2,39/1,26	1,83/2,67/1,33	2,00/2,95/1,4	2,16/3,23/1,47	2,33/3,51/1,55	2,5/3,79/1,62
		1,80	0,31/0,38/0,67	0,48/0,59/0,75	0,65/0,81/0,82	0,82/1,02/0,89	0,99/1,28/0,96	1,15/1,56/1,04	1,32/1,84/1,11	1,49/2,12/1,18	1,66/2,39/1,26	1,83/2,67/1,33	2,00/2,95/1,4	2,16/3,23/1,47	2,33/3,51/1,55	2,5/3,79/1,62
		2,00	0,31/0,38/0,67	0,48/0,59/0,75	0,65/0,81/0,82	0,82/1,02/0,89	0,99/1,28/0,96	1,15/1,56/1,04	1,32/1,84/1,11	1,49/2,12/1,18	1,66/2,39/1,26	1,83/2,67/1,33	2,00/2,95/1,4	2,16/3,23/1,47	2,33/3,51/1,55	2,5/3,79/1,62
		2,20	0,31/0,38/0,67	0,48/0,59/0,75	0,65/0,81/0,82	0,82/1,02/0,89	0,99/1,28/0,96	1,15/1,56/1,04	1,32/1,84/1,11	1,49/2,12/1,18	1,66/2,39/1,26	1,83/2,67/1,33	2,00/2,95/1,4	2,16/3,23/1,47	2,33/3,51/1,55	2,5/3,79/1,62
		2,40	0,31/0,38/0,67	0,48/0,59/0,75	0,65/0,81/0,82	0,82/1,02/0,89	0,99/1,28/0,96	1,15/1,56/1,04	1,32/1,84/1,11	1,49/2,12/1,18	1,66/2,39/1,26	1,83/2,67/1,33	2,00/2,95/1,4	2,16/3,23/1,47	2,33/3,51/1,55	2,5/3,79/1,62
		2,60	0,31/0,38/0,67	0,48/0,59/0,75	0,65/0,81/0,82	0,82/1,02/0,89	0,99/1,28/0,96	1,15/1,56/1,04	1,32/1,84/1,11	1,49/2,12/1,18	1,66/2,39/1,26	1,83/2,67/1,33	2,00/2,95/1,4	2,16/3,23/1,47	2,33/3,51/1,55	2,5/3,79/1,62
		2,80	0,31/0,38/0,67	0,48/0,59/0,75	0,65/0,81/0,82	0,82/1,02/0,89	0,99/1,28/0,96	1,15/1,56/1,04	1,32/1,84/1,11	1,49/2,12/1,18	1,66/2,39/1,26	1,83/2,67/1,33	2,00/2,95/1,4	2,16/3,23/1,47	2,33/3,51/1,55	2,5/3,79/1,62
		3,00	0,31/0,38/0,67	0,48/0,59/0,75	0,65/0,81/0,82	0,82/1,02/0,89	0,99/1,28/0,96	1,15/1,56/1,04	1,32/1,84/1,11	1,49/2,12/1,18	1,66/2,39/1,26	1,83/2,67/1,33	2,00/2,95/1,4	2,16/3,23/1,47	2,33/3,51/1,55	2,5/3,79/1,62
		3,20	0,31/0,38/0,67	0,48/0,59/0,75	0,65/0,81/0,82	0,82/1,02/0,89	0,99/1,28/0,96	1,15/1,56/1,04	1,32/1,84/1,11	1,49/2,12/1,18	1,66/2,39/1,26	1,83/2,67/1,33	2,00/2,95/1,4	2,16/3,23/1,47	2,33/3,51/1,55	2,5/3,79/1,62
		3,40	0,31/0,38/0,67	0,48/0,59/0,75	0,65/0,81/0,82	0,82/1,02/0,89	0,99/1,28/0,96	1,15/1,56/1,04	1,32/1,84/1,11	1,49/2,12/1,18	1,66/2,39/1,26	1,83/2,67/1,33	2,00/2,95/1,4	2,16/3,23/1,47	2,33/3,51/1,55	2,5/3,79/1,62
		3,60	0,31/0,38/0,67	0,48/0,59/0,75	0,65/0,81/0,82	0,82/1,02/0,89	0,99/1,28/0,96	1,15/1,56/1,04	1,32/1,84/1,11	1,49/2,12/1,18	1,66/2,39/1,26	1,83/2,67/1,33	2,00/2,95/1,4	2,16/3,23/1,47	2,33/3,51/1,55	2,5/3,79/1,62
		3,80	0,31/0,38/0,67	0,48/0,59/0,75	0,65/0,81/0,82	0,82/1,02/0,89	0,99/1,28/0,96	1,15/1,56/1,04	1,32/1,84/1,11	1,49/2,12/1,18	1,66/2,39/1,26	1,83/2,67/1,33	2,00/2,95/1,4	2,16/3,23/1,47	2,33/3,51/1,55	2,5/3,79/1,62
		4,00	0,31/0,38/0,67	0,48/0,59/0,75	0,65/0,81/0,82	0,82/1,02/0,89	0,99/1,28/0,96	1,15/1,56/1,04	1,32/1,84/1,11	1,49/2,12/1,18	1,66/2,39/1,26	1,83/2,67/1,33	2,00/2,95/1,4	2,16/3,23/1,47	2,33/3,51/1,55	2,5/3,79/1,62

## Montaggio a parete versione a formato orizzontale

### Inclinazione dell'elemento 45°

45°		Pressione della velocità delle raffiche [kN/m <sup>2</sup> ]														
		0,10	0,20	0,30	0,40	0,50	0,60	0,70	0,80	0,90	1,00	1,10	1,20	1,30	1,40	
Carico della neve sul suolo [kN/m <sup>2</sup> ]		0,20	0,38/0,41/0,74	0,52/0,54/0,82	0,67/0,84/0,91	0,81/1,18/0,99	0,95/1,51/1,08	1,1/1,85/1,17	1,24/2,18/1,26	1,39/2,51/1,35	1,53/2,85/1,44	1,68/3,18/1,52	1,82/3,52/1,61	1,96/3,85/1,7	2,11/4,18/1,79	2,25/4,52/1,88
Indicazioni di valori [kN]		0,40	0,41/0,45/0,82	0,55/0,57/0,87	0,69/0,84/0,95	0,84/1,18/1,04	0,98/1,51/1,12	1,12/1,93/1,21	1,27/2,18/1,3	1,42/2,51/1,39	1,56/2,85/1,48	1,7/3,18/1,57	1,85/3,52/1,65	1,99/3,85/1,74	2,14/4,18/1,83	2,28/4,52/1,92
		0,60	0,46/0,52/0,9	0,58/0,61/0,96	0,72/0,84/1,01	0,87/1,18/1,08	1,01/1,51/1,17	1,16/1,85/1,25	1,3/2,18/1,34	1,44/2,51/1,43	1,59/2,85/1,52	1,73/3,18/1,61	1,88/3,52/1,7	2,02/3,85/1,78	2,16/4,18/1,87	2,31/4,52/1,96
		0,80	0,52/0,59/0,99	0,61/0,67/1,04	0,75/0,84/1,09	0,89/1,18/1,14	1,04/1,51/1,21	1,18/1,85/1,3	1,33/2,18/1,38	1,47/2,51/1,47	1,62/2,85/1,56	1,76/3,18/1,65	1,9/3,52/1,74	2,05/3,85/1,83	2,19/4,18/1,91	2,34/4,52/2,04
		1,00	0,57/0,66/1,07	0,66/0,74/1,12	0,78/0,84/1,18	0,92/1,18/1,23	1,07/1,51/1,28	1,21/1,85/1,34	1,36/2,18/1,43	1,5/2,51/1,51	1,64/2,85/1,16	1,79/3,18/1,69	1,93/3,52/1,78	2,08/3,85/1,87	2,22/4,18/1,96	2,37/4,52/2,04
		1,20	0,63/0,72/1,15	0,72/0,8/1,21	0,81/0,88/1,26	0,95/1,18/1,31	1,1/1,51/1,36	1,24/1,85/1,42	1,38/2,18/1,47	1,53/2,51/1,56	1,67/2,85/1,64	1,82/3,18/1,73	1,96/3,52/1,82	2,11/3,85/1,91	2,25/4,18/2,09	2,39/4,52/2,09
		1,40	0,69/0,79/1,24	0,77/0,87/1,29	0,86/0,95/1,34	0,98/1,18/1,39	1,12/1,51/1,45	1,27/1,85/1,5	1,41/2,18/1,55	1,56/2,51/1,61	1,7/2,85/1,69	1,85/3,18/1,77	1,99/3,52/1,86	2,13/3,85/1,96	2,28/4,18/2,04	2,42/4,52/2,13
		1,60	0,74/0,86/1,32	0,83/0,94/1,37	0,92/1,02/1,42	1,01/1,18/1,48	1,15/1,51/1,53	1,3/1,85/1,68	1,44/2,18/1,64	1,59/2,51/1,69	1,73/2,85/1,74	1,87/3,18/1,82	2,02/3,52/1,9	2,16/3,85/1,99	2,31/4,18/2,08	2,45/4,52/2,17
		1,80	0,86/0,92/1,4	0,89/1,1/1,46	0,97/1,08/1,51	1,06/1,18/1,56	1,18/1,51/1,61	1,33/1,85/1,67	1,47/2,18/1,72	1,61/2,51/1,77	1,76/2,85/1,83	1,9/3,18/1,88	2,05/3,52/1,95	2,19/3,85/2,08	2,33/4,18/2,12	2,48/4,52/2,21
		2,00	0,88/0,99/1,49	0,94/1,07/1,54	1,03/1,15/1,59	1,12/1,23/1,64	1,21/1,51/1,7	1,35/1,85/1,75	1,5/2,18/1,81	1,64/2,51/1,86	1,79/2,85/1,91	1,93/3,18/1,96	2,07/3,52/2,01	2,22/3,85/2,09	2,36/4,18/2,16	2,51/4,52/2,25
		2,20	0,91/1,06/1,57	1,1/1,14/1,62	1,09/1,22/1,67	1,17/1,31/1,73	1,26/1,51/1,78	1,38/1,85/1,83	1,53/2,18/1,89	1,67/2,51/1,94	1,81/2,85/1,99	1,96/3,18/2,05	2,1/3,52/2,1	2,25/3,85/2,15	2,39/4,18/2,21	2,54/4,52/2,29
		2,40	0,97/1,12/1,65	1,06/1,2/1,7	1,14/1,28/1,76	1,23/1,36/1,81	1,32/1,51/1,86	1,41/1,85/1,92	1,55/2,18/1,97	1,7/2,51/2,02	1,84/2,85/2,08	1,99/3,18/2,13	2,13/3,52/2,18	2,28/3,85/2,23	2,42/4,18/2,29	2,56/4,52/2,34
		2,60	1,03/1,19/1,74	1,11/1,27/1,79	1,2/1,35/1,84	1,29/1,43/1,89	1,37/1,51/1,95	1,46/1,85/2	1,58/2,18/2,05	1,73/2,51/2,11	1,87/2,85/2,16	2,02/3,18/2,21	2,16/3,52/2,26	2,3/3,85/2,32	2,45/4,18/2,37	2,59/4,52/2,42
		2,80	1,09/1,26/1,82	1,17/1,34/1,87	1,26/1,42/1,92	1,34/1,51/1,98	1,43/1,58/2,03	1,52/1,85/2,08	1,61/2,18/2,14	1,76/2,51/2,19	1,9/2,85/2,24	2,04/3,18/2,29	2,19/3,52/2,35	2,33/3,85/2,4	2,48/4,18/2,45	2,62/4,52/2,51
		3,00	1,14/1,32/1,9	1,23/1,4/1,94	1,31/1,48/2,01	1,4/1,56/2,06	1,49/1,64/2,11	1,57/1,85/2,17	1,66/2,18/2,22	1,78/2,51/2,27	1,93/2,85/2,33	2,07/3,18/2,38	2,22/3,52/2,43	2,36/3,85/2,48	2,51/4,18/2,54	2,65/4,52/2,59
		3,20	1,2/1,39/1,98	1,28/1,47/2,04	1,37/1,55/2,09	1,46/1,63/2,14	1,54/1,71/2,2	1,63/1,85/2,25	1,72/2,18/2,23	1,81/2,51/2,36	1,96/2,85/2,41	2,1/3,18/2,46	2,24/3,52/2,51	2,39/3,85/2,57	2,53/4,18/2,62	2,68/4,52/2,67
		3,40	1,26/1,46/2,07	1,34/1,54/2,12	1,43/1,62/2,17	1,51/1,71/2,23	1,6/1,78/2,28	1,69/1,86/2,33	1,77/2,18/2,39	1,86/2,51/2,44	1,96/2,85/2,49	2,13/3,18/2,54	2,27/3,52/2,6	2,42/3,85/2,65	2,56/4,18/2,7	2,71/4,52/2,76
		3,60	1,31/1,53/2,15	1,4/1,61/2,2	1,48/1,68/2,26	1,57/1,76/2,31	1,66/1,84/2,36	1,74/1,92/2,42	1,83/2,18/2,47	1,92/2,51/2,52	2,01/2,85/2,57	2,16/3,18/2,63	2,3/3,52/2,68	2,45/3,85/2,79	2,59/4,18/2,79	2,73/4,52/2,84
		3,80	1,37/1,59/2,23	1,46/1,67/2,29	1,54/1,75/2,34	1,63/1,83/2,39	1,71/1,91/2,45	1,8/1,99/2,5	1,89/2,18/2,55	1,97/2,51/2,61	2,06/2,85/2,66	2,19/3,18/2,71	2,33/3,52/2,76	2,47/3,85/2,82	2,62/4,18/2,87	2,76/4,52/2,92
		4,00	1,43/1,66/2,32	1,51/1,74/2,37	1,6/1,82/2,42	1,68/1,91/2,48	1,77/1,98/2,53	1,86/2,06/2,58	1,94/2,18/2,64	2,03/2,51/2,69	2,12/2,85/2,74	2,21/3,18/2,79	2,36/3,52/2,85	2,5/3,85/2,9	2,65/4,18/2,95	2,79/4,52/3,01

**Esempio di lettura:**  
**Montaggio su tetto piano versione a formato orizzon-**  
**tale Inclinazione dell'elemento 45°**

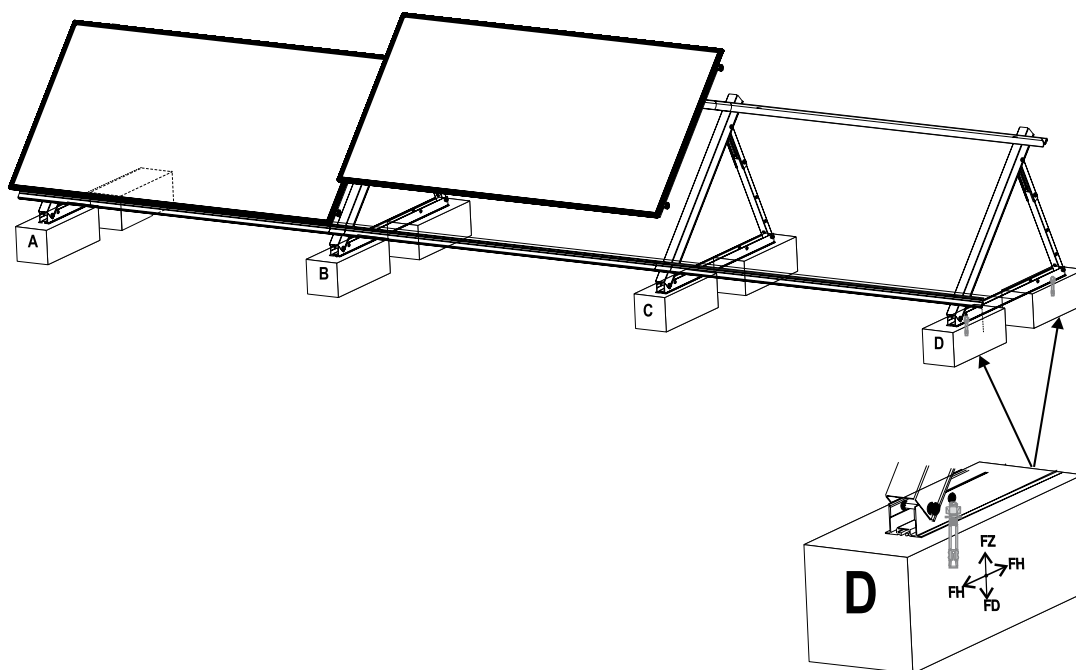
**Condizioni quadro:**

Pressione della velocità delle raffiche nel luogo di ubicazione dell'impianto solare  
(per es. 0,6 kN/m<sup>2</sup> per Monaco)

Carico di neve sul suolo nel luogo di ubicazione dell'impianto solare  
(per es. 0,8 kN/m<sup>2</sup> per Monaco)

vedi la tabella "Limiti statici applicativi"

forza di pressione, forza di trazione e forza orizzontale sull'ancoraggio (viti)	$F_D$ (forza di pressione)	$F_Z$ (forza di trazione)	$F_H$ (forza orizzontale)	Zavorra davanti	Zavorra dietro
A	1,55 kN	2,00 kN	0,66 kN	247 kg	247 kg
B	3,09 kN	4,00 kN	1,32 kN	494 kg	494 kg
C	3,09 kN	4,00 kN	1,32 kN	494 kg	494 kg
D	1,55 kN	2,00 kN	0,66 kN	247 kg	247 kg





### Avvertenze generali

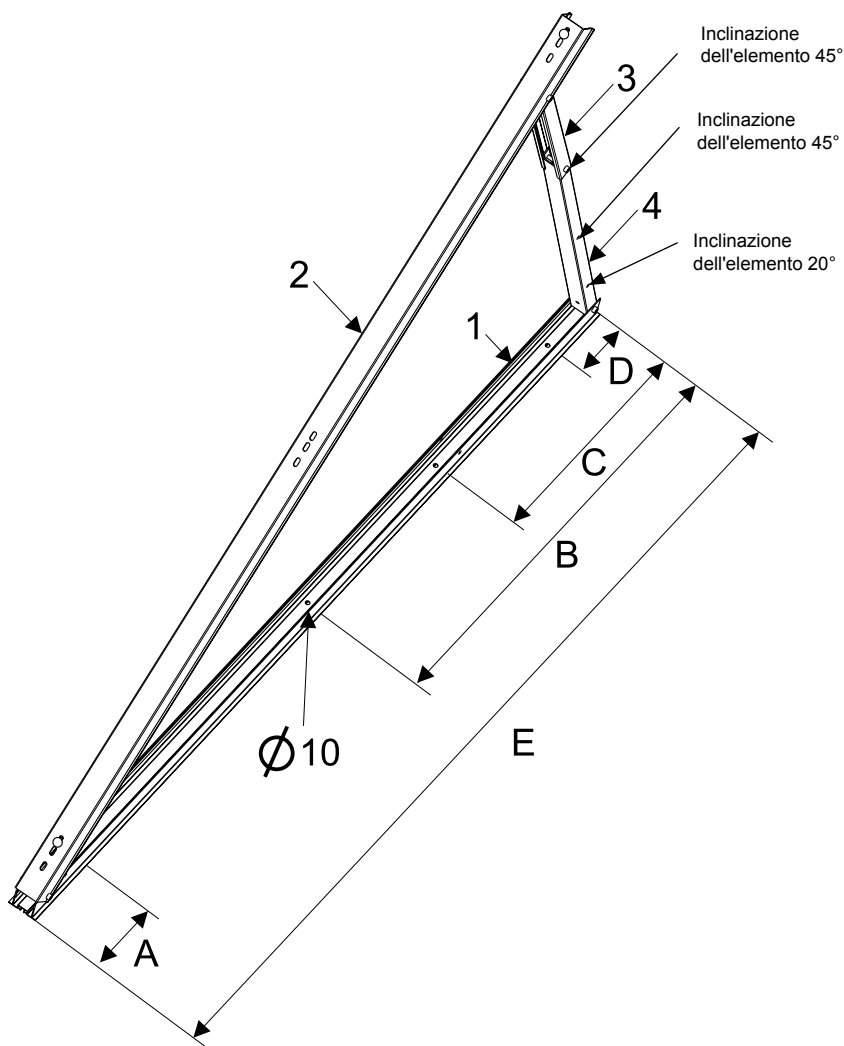


Prima del montaggio deve essere verificata l'idoneità statica della superficie del tetto o della superficie a parete; all'occorrenza deve essere interpellato uno specialista dell'analisi degli sforzi.

Il montaggio deve essere effettuato solo da uno specialista autorizzato. Questo si assume la responsabilità per l'installazione a regola d'arte.

Alla consegna, tutte le viti sul telaio di sostegno sono serate a mano. Le viti devono essere strette dal cliente in modo che il fermo per vite agisca in modo affidabile.

### Possibilità di regolazione del telaio di sostegno



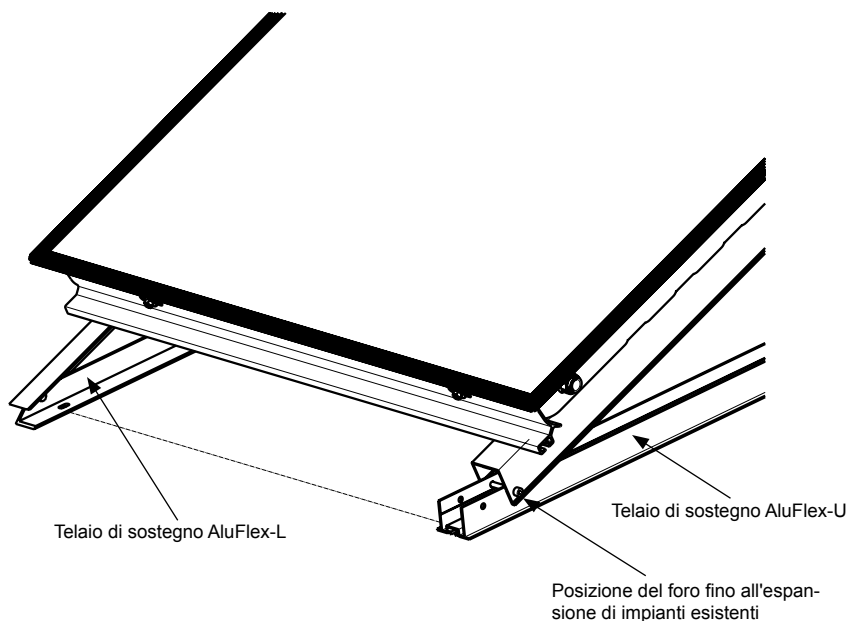
	A	B	C	D	E
orizzontale	168	-	581	150	1180
verticale	168	1050	570	150	2118

Alla consegna il telaio di sostegno è premontato. È composto da *barra di base (1)*, *barra di appoggio (2)*, *barra di sostegno superiore (3)* e *barra di sostegno inferiore (4)*. Sulla barra di sostegno inferiore sono presenti fori per la regolazione dell'angolo di inclinazione 20°, 30° e 45°. La regolazione dell'angolo di inclinazione desiderato sul telaio di sostegno avviene spostando la vite di regolazione nel rispettivo foro. Nella regolazione dell'angolo 20°, la barra di sostegno deve essere tagliata almeno 50 mm sopra il rispettivo foro di regolazione.

Per il fissaggio è possibile avvitare la barra di base alla sottostruttura ovvero alla parete. Per il montaggio su un gancio di supporto è possibile utilizzare la guida del tassello per cave a T.

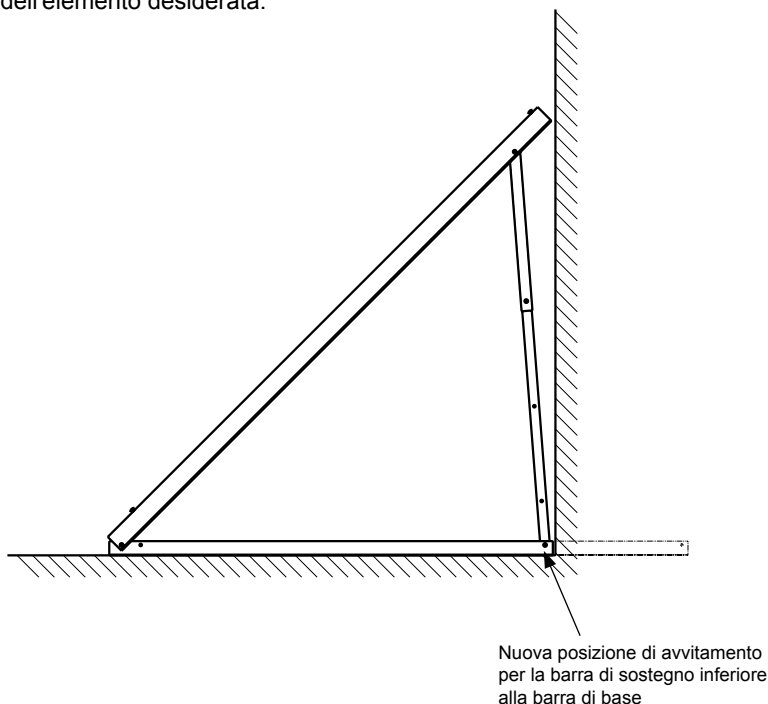
### Compatibilità con il telaio di sostegno nel vecchio modello (telaio di sostegno AluFlex-L)

Per l'espansione degli impianti preesistenti con telai di sostegno del modello vecchio (AluFlex-L) è possibile adattare la posizione di avvvitamento della *barra di appoggio* alla *barra di base* tramite un foro già integrato.



### Montaggio su piedi a parete

Per poter installare il telaio di sostegno AluFlex-U direttamente alle pareti in caso di installazione su tetto piano, è possibile modificare la posizione di avvvitamento della *barra di sostegno inferiore* alla *barra di base*. La *barra di base* deve essere accorciata. Sulla *barra di sostegno inferiore* è necessario realizzare (dal cliente) i fori per l'inclinazione dell'elemento desiderata.

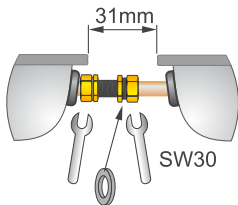
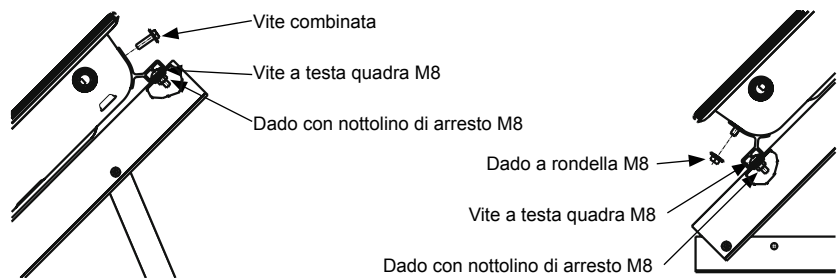
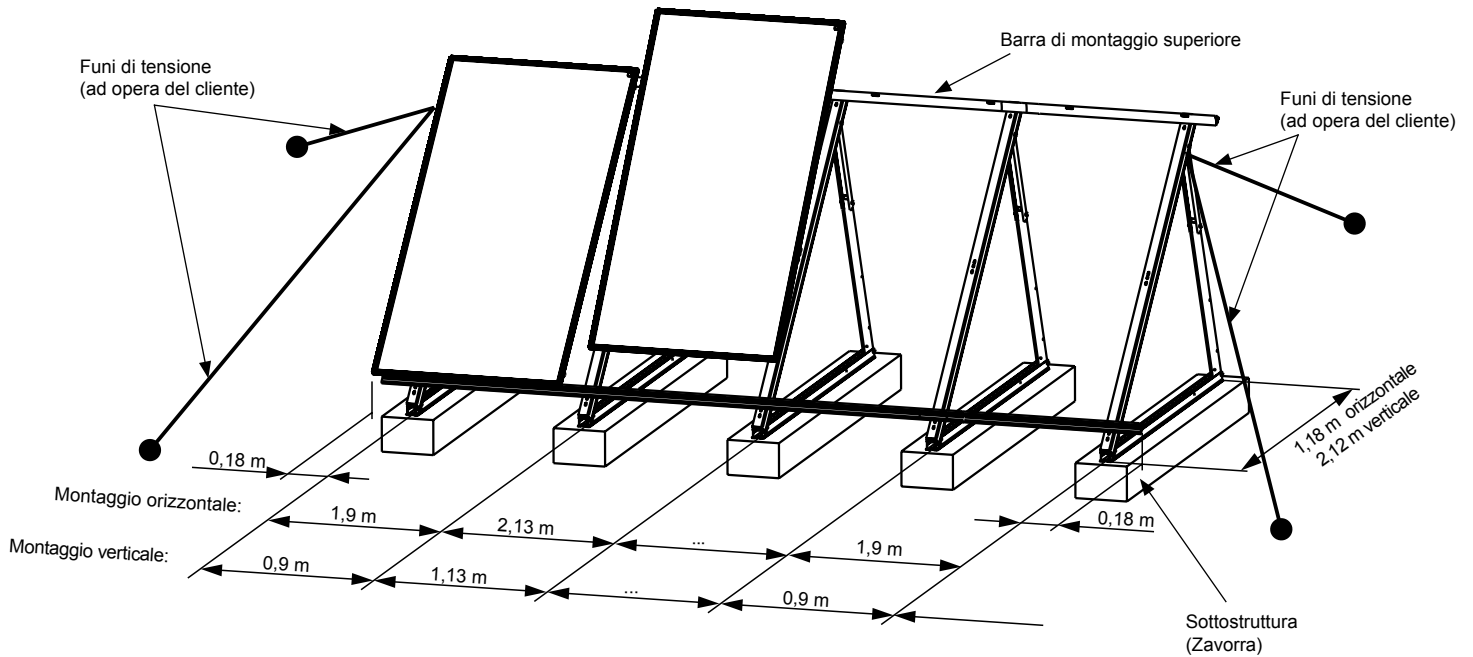


### Misure orientative per stabilire la larghezza della batteria collettori

**Attenzione:** non è compreso lo spazio per il montaggio delle connessioni tra tubi.

Numero dei collettori	1	2	3	4	5	6	7	8	9	10
Larghezza [m] Montaggio verticale	-	2,23	3,36	4,49	5,62	6,75	7,88	9,01	10,14	11,27
Larghezza [m] Montaggio orizzontale	2,1	4,23	6,36	8,49	10,62	12,75	14,88	17,01	19,14	21,27

### Montaggio del telaio di sostegno



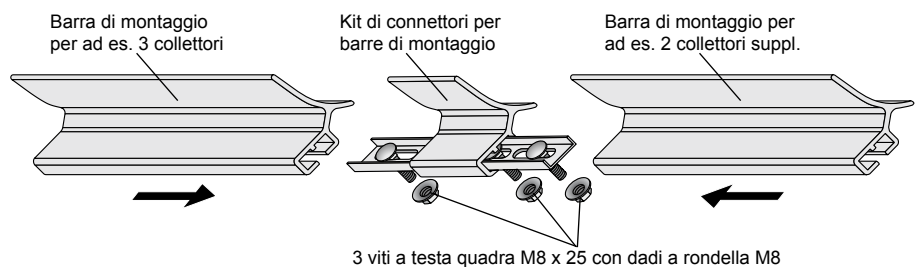
#### Attenzione

- Ci sono le guarnizioni?
  - Rispettare la distanza
  - Punti di raccordo allineati
  - **Bloccare** con una seconda chiave fissa.
- Coppia di serraggio max 20 Nm

1. Realizzare una sottostruttura sufficiente secondo la documentazione di progetto (ad es. traversine di cemento armato) (ad opera del cliente).
2. Avvitare il telaio di sostegno alla sottostruttura. Eventualmente ulteriormente assicurare il telaio di sostegno con funi di tensione (ad opera del cliente).
3. Fissare le barre di montaggio inferiori / superiori al telaio di sostegno con viti a testa quadra M8.
4. Secondo la figura, inserire il collettore nella barra di montaggio con le viti senza testa e, con il dado con nottolino di arresto M8, in un primo momento stringerlo solo a mano.
5. Spingere le viti combinate M8x20 attraverso la barra di montaggio superiore e per ora avvitarle nel collettore solo manualmente.
6. Montare ulteriori collettori allo stesso modo.
7. Avvitare gli attacchi per la mandata e il ritorno. Controllare le guarnizioni.
8. Stringere tutte le viti e i dadi per il fissaggio del collettore.

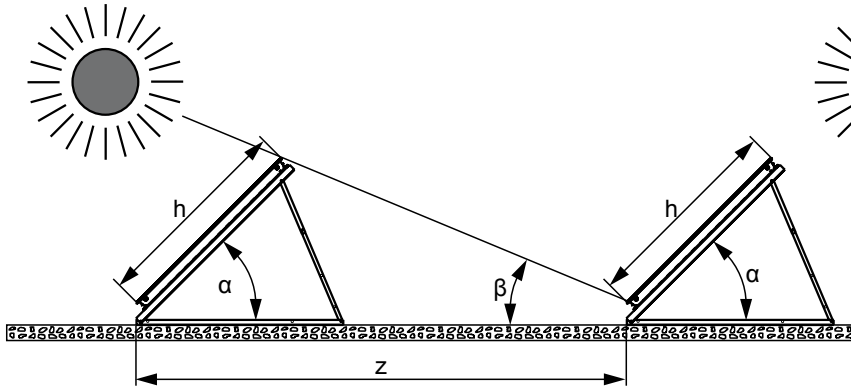
### Prolungamento della barra di montaggio a partire da 4 collettori

Se vengono montati più di 3 collettori, le barre di montaggio devono essere allungate secondo la figura.



### Determinazione della distanza tra le file di collettori, ad es. in caso di montaggio su tetto piano

Per evitare un ombreggiamento indesiderato della superficie del collettore, al momento del montaggio di più file di collettori una dopo l'altra, è necessario rispettare una determinata distanza (quota z). In Germania l'angolo di ombreggiamento  $\beta$  si trova, a seconda del grado di latitudine, tra 12° (Flensburg) e 20° (Friburgo).



$$\text{Distanza tra le file di collettori } z = \frac{h \cdot \sin(180^\circ - (\alpha + \beta))}{\sin \beta}$$

z = Distanza tra le file di collettori

h = Altezza dei collettori

$\alpha$  = Angolo di inclinazione del collettore

$\beta$  = angolo della posizione del sole in data 21.12 alle ore 12:00 di mezzogiorno

$\delta$  = angolo della posizione del sole in data 21.06 alle ore 12:00 di mezzogiorno

B = base

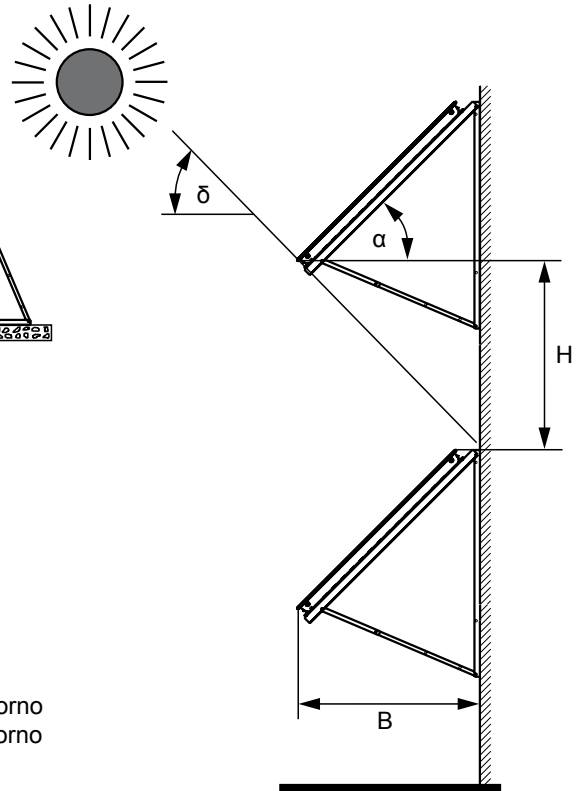
H = distanza minima

Altezza del collettore versione a formato orizzontale = 1100 mm

Altezza del collettore versione a formato verticale = 2105 mm

$$\text{distanza minima } H = \text{Altezza dei collettori } h \cdot \frac{\cos\left(\alpha \cdot \frac{\pi}{180}\right)}{\tan\left(\left(90 - \delta\right) \cdot \frac{\pi}{180}\right)}$$

$$\text{base } B = \text{Altezza dei collettori } h \cdot \cos\left(\frac{\alpha \cdot \pi}{180}\right)$$



### Esempio luogo di installazione Würzburg:

Würzburg si trova all'incirca al 50° grado di latitudine.

Angolo  $\beta = 90^\circ - 23,5^\circ$  - grado di latitudine

(23,5° deve essere presunta come costante)

$90^\circ - 23,5^\circ - 50^\circ = 16,5^\circ$

Montaggio della versione a formato verticale

Collettore solare TopSon F3

h = 2100 mm

Inclinazione del collettore  $\alpha = 45^\circ$

$\beta = 16,5^\circ$

$$z = \frac{h \cdot \sin(180^\circ - (\alpha + \beta))}{\sin \beta}$$

$$z = \frac{2100 \text{ mm} \cdot \sin(180^\circ - 61,5^\circ)}{\sin 16,5^\circ}$$

$$z = 6500 \text{ mm}$$

Montaggio nella versione a formato orizzontale:

Collettore solare TopSon F3-Q

h = 1100mm

Inclinazione del collettore  $\alpha = 45^\circ$

$\beta = 16,5^\circ$

$$z = \frac{h \cdot \sin(180^\circ - (\alpha + \beta))}{\sin \beta}$$

$$z = \frac{1100 \text{ mm} \cdot \sin(180^\circ - 61,5^\circ)}{\sin 16,5^\circ}$$

$$z = 3400 \text{ mm}$$



## **Instrukcja montażu**

### **Rusztowanie ustawiane AluFlex-U**

**do montażu na dachu płaskim i do montażu ściennego kolektorów słonecznych TopSon F3-1 i CFK-1 w wykonaniu pionowym i poziomym**

Strona od 77 do 94

**Spis treści**

Normy i przepisy / wskazówki dotyczące bezpieczeństwa.....	78
Dokumenty dotyczące planowania	
Ustalanie obciążeń śniegiem i wiatrem.....	79
Statyczne granice zastosowania, siły zakotwienia, balastowanie	
Wskazówki ogólne.....	79
Ustalanie możliwości zastosowania rusztowania ustawianego AluFlex-U w danej lokalizacji.....	79
Możliwości zastosowania rusztowania ustawianego AluFlex-U .....	79
Wybór systemu kotwienia.....	80
Miejsce działania sił zakotwienia .....	80
Siły zakotwienia lub balastowanie .....	80
Montaż na dachu płaskim, wykonanie pionowe .....	81
Montaż na dachu płaskim, wykonanie poziome .....	84
Montaż ścienny, wykonanie pionowe .....	87
Montaż ścienny, wykonanie poziome .....	89
Przykład odczytu .....	90
Instrukcja montażu .....	91

**Normy i przepisy**

**Podczas wykonywania montażu stosować się do następujących przepisów, reguł i wytycznych!**  
**Dodatkowych norm i reguł obowiązujących w danym kraju należy przestrzegać w kontekście zapobiegania wypadkom oraz stosowanych obciążeń.**

**Montaż na dachach. Przestrzegać przepisów bezpieczeństwa (BHP)**

- |               |                                       |
|---------------|---------------------------------------|
| - EN 1991-1-4 | Obciążenie wiatrem                    |
| - EN 1991-1-3 | Obciążenie śniegiem                   |
| - DIN 18338   | Prace dachowe - krycie, uszczelnianie |
| - DIN 18451   | Prace na rusztowaniach                |
| - BVG D 36    | Drabiny i stopnie                     |
| - BGR 203     | Prace dachowe                         |
| - BGR 198     | Zabezpieczenia przeciw upadkom        |

**Wskazówki dotyczące bezpieczeństwa**

**W opisie są stosowane następujące symbole i oznaczenia dotyczące wskazówek. Niniejsze ważne wskazówki odnoszą się do bezpieczeństwa ludzi i technicznego bezpieczeństwa eksploatacji.**



**"Wskazówka bezpieczeństwa" oznacza instrukcje, których należy dokładnie przestrzegać w celu uniknięcia zagrożenia lub zranienia ludzi oraz uniknięcia uszkodzeń urządzenia.**

**Uwaga**

**"Uwaga" oznacza instrukcje techniczne, do których należy się stosować, aby uniknąć uszkodzeń i zakłóceń działania urządzenia.**

## Wskazówki ogólne

Obciążenia śniegiem i wiatrem występujące w miejscu ustawienia należy ustalić zgodnie z obowiązującymi w danym kraju wytycznymi. Określone obciążenia można stosować w dokumentach dotyczących planowania.

Dodatkowo należy zwrócić uwagę, że możliwość ustawienia rusztowania AluFlex-U na budynkach z uskokami wysokości należy ustalać dla danego przypadku na podstawie prawdopodobieństwa, że śnieg osunie się z wyżej położonych obszarów dachu lub zostanie zawiany z sąsiednich powierzchni dachu. W razie potrzeby należy dodatkowo uwzględnić obciążenia uderzeniowe tych mas śniegu.

## Wskazówki ogólne

Rusztowanie ustawiane AluFlex-U w wykonaniu pionowym i poziomym zostało statycznie przetestowane z uwzględnieniem następujących technicznych reguł i warunków brzegowych:

- DIN 1055-4:2005 /  
DIN EN 1991-1-4:2005      Obciążenie wiatrem
- DIN 1055-5:2005 /  
DIN EN 1991-1-3:2007      Obciążenie śniegiem
- DIN 18800-2008            Konstrukcje stalowe
- DIN 4113-1:1980            Konstrukcje aluminiowe
- DIN 4113-1-A1:2002        Konstrukcje aluminiowe

Przed przystąpieniem do montażu rusztowania ustawianego AluFlex-U należy sprawdzić możliwość zastosowania w danej lokalizacji zgodnie z następującymi dokumentami dotyczącymi planowania. Na obciążenie rusztowania ustawianego składa się kombinacja obciążenia wiatrem i śniegiem.

Zgodnie z DIN 1055-4 dachy płaskie to dachy, których kąt nachylenia wynosi mniej niż  $\pm 5^\circ$ .

## Ustalanie możliwości zastosowania rusztowania ustawianego AluFlex-U w danej lokalizacji

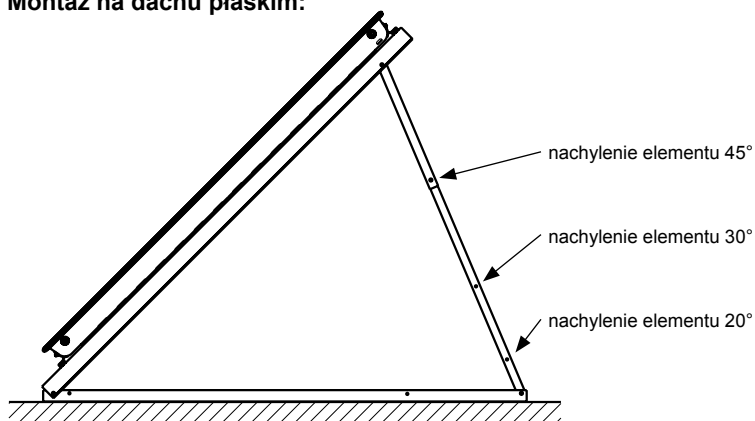


Przedstawione w poniższych tabelach statyczne granice zastosowania obowiązują dla wewnętrznego obszaru dachów płaskich lub wewnętrznego obszaru powierzchni ścian w zależności od nachylenia elementu. Rusztowanie ustawiane AluFlex-U można ustawić, gdy wypełnione są właściwe komórki odpowiedniej tabeli z wartościami sił zakotwienia lub wymaganego balastowania. Gdy w odpowiedniej komórce znajduje się wpis "brak zastosowania", nie można zastosować rusztowania ustawianego AluFlex-U.

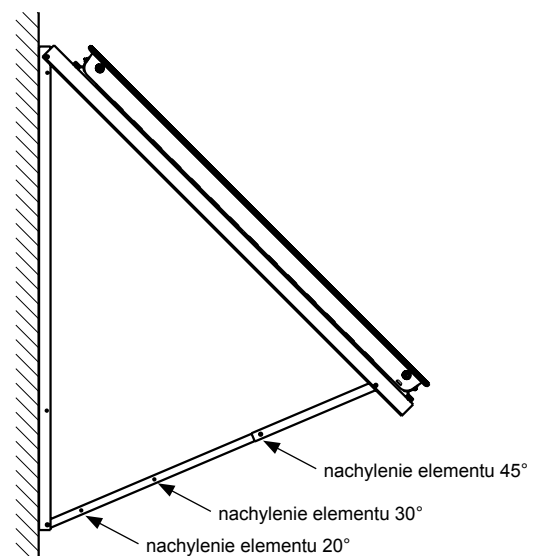
Dla stref brzegowych i narożnych dachów płaskich i powierzchni ścian te tabele nie znajdują zastosowania, ponieważ należy się w tym przypadku liczyć ze zwiększonymi obciążeniami wiatrem i śniegiem. Poza tym instalacja jest trudno dostępna przy pracach kontrolnych. Szerokości stref brzegowych dachów płaskich można w uproszczeniu oszacować jako 1/10 dłuższej strony budynku w rzucie poziomym lub 1/10 dwukrotnej wysokości budynku. Podczas montażu ściennego należy podwoić wartość szerokości pasma skrajnego dla dachu płaskiego.

## Możliwości zastosowania rusztowania ustawianego AluFlex-U

### Montaż na dachu płaskim:



### Montaż ścienny:



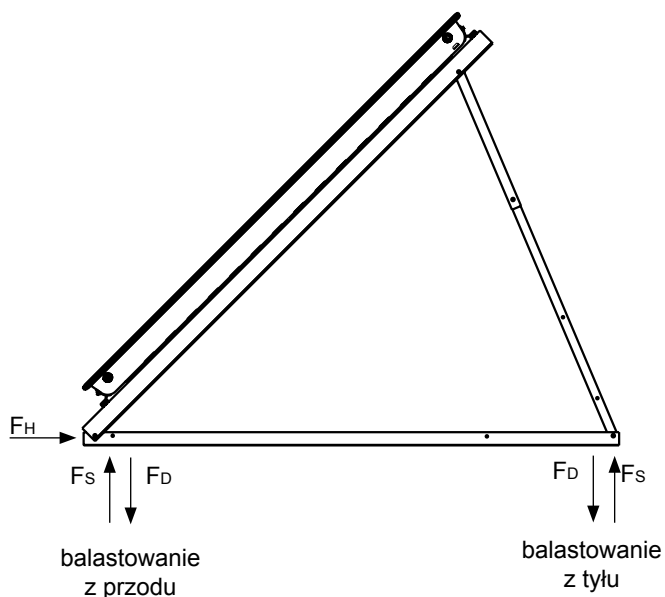
### Wybór systemu kotwienia



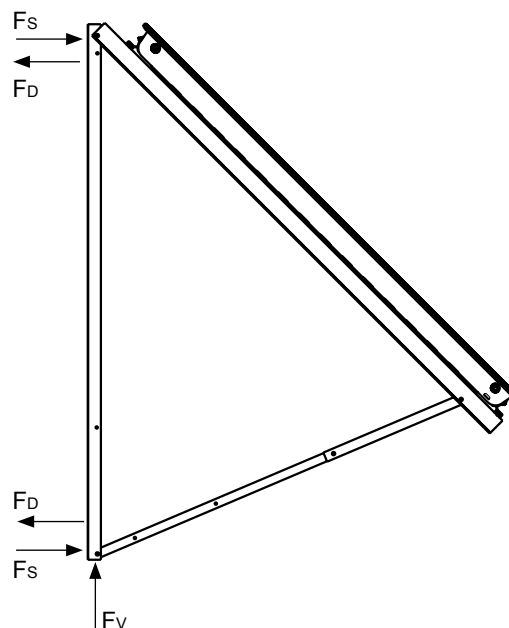
Należy pewnie mocować rusztowania ustawiane do bryły budynku. W tym celu należy zastosować elementy do kotwienia, których wymiarowanie określa odpowiednia norma lub które posiadają ważną europejską aprobatę techniczną (ETA). Wybór systemów kotwienia zależy w dużym stopniu od rodzaju konstrukcji danej bryły budynku.

### Miejsce działania sił zakotwienia

#### Montaż na dachu płaskim:



#### Montaż ścienny:



- $F_D$  maksymalna siła nacisku [kN]
- $F_S$  maksymalna siła rozciągająca (siła ssąca) [kN]
- $F_H$  maksymalna siła pozioma [kN]
- $F_V$  maksymalna siła pionowa [kN]

### Siły zakotwienia lub balastowanie

Siły zakotwienia każdego rusztowania ustawianego w zależności od nachylenia elementu oraz obciążenia wiatrem i śniegiem zostały podsumowane w poniższych tabelach. Pierwsza wartość liczbowa reprezentuje tu maksymalną wartość obliczeniową siły nacisku [kN], druga maksymalną wartość obliczeniową siły rozciągającej (siły ssącej) [kN], a trzecia maksymalną wartość obliczeniową siły poziomej [kN] każdej kotwi. W przypadku montażu na dachu płaskim w kolejnych tabelach podano balastowanie każdego rusztowania ustawianego z przodu i z tyłu w kilogramach. Jako współczynnik tarcia powierzchni dachu wybrano  $\mu=0,4$ . Jeżeli współczynnik tarcia powierzchni dachu różni się od współczynnika tarcia stanowiącego podstawę dla obliczenia wartości z tabeli, należy ustalić balastowanie na miejscu.



Przy wykonywaniu montażu z wykorzystaniem kotwi należy zapewnić, żeby budowla wykazywała rezerwę nośną  $0,2 \text{ kN/m}^2$  i była wystarczająco usztywniona i stabilna na wypadek dodatkowego obciążenia wiatrem. Jeżeli zamiast zakotwienia przewidziane jest balastowanie, należy w każdym przypadku wykonać kontrolę statyczną, ponieważ ciężary balastu mogą osiągać rząd wielkości obciążenia śniegiem zgodnego z planem.





# Statyczne granice zastosowania, siły zakotwienia, balastowanie

## Montaż na dachu płaskim, wykonanie pionowe

### nachylenie elementu 20°

Montaż na dachu płaskim, wykonanie pionowe - statyczne granice zastosowania i siły zakotwienia														
Wartości [kN]: maksymalna siła nacisku pionowo / maksymalna siła rozciągająca pionowo / maksymalna siła pozioma														
20°	ciśnienie prędkości wiatru [kN/m²]													
	0,10	0,20	0,30	0,40	0,50	0,60	0,70	0,80	0,90	1,00	1,10	1,20	1,30	1,40
0,20	0,82/0,28/0,08	1,05/0,81/0,17	1,32/1,33/0,25	1,61/1,85/0,33	1,88/2,37/0,41	2,15/2,9/0,5	2,43/3,42/0,58	2,71/3,94/0,66	2,98/4,46/0,75	3,26/4,99/0,83	3,54/5,51/0,91	3,81/6,03/0,99	4,09/6,55/1,08	4,37/7,08/1,16
0,40	1,14/0,28/0,08	1,31/0,81/0,17	1,48/1,33/0,25	1,76/1,85/0,33	2,04/2,37/0,41	2,31/2,9/0,5	2,59/3,42/0,58	2,87/3,94/0,66	3,14/4,46/0,75	3,42/4,99/0,83	3,7/5,51/0,91	3,97/6,03/0,99	4,25/6,55/1,08	4,53/7,08/1,16
0,60	1,47/0,28/0,08	1,63/0,81/0,17	1,8/1,33/0,25	1,96/1,85/0,33	2,2/2,37/0,41	2,48/2,9/0,5	2,75/3,42/0,58	3,03/3,94/0,66	3,31/4,46/0,75	3,58/4,99/0,83	3,86/5,51/0,91	4,14/6,03/0,99	4,41/6,55/1,08	4,69/7,08/1,16
0,80	1,79/0,28/0,08	1,95/0,81/0,17	2,12/1,33/0,25	2,29/1,85/0,33	2,45/2,37/0,41	2,64/2,9/0,5	2,91/3,42/0,58	3,19/3,94/0,66	3,47/4,46/0,75	3,74/4,99/0,83	4,02/5,51/0,91	4,3/6,03/0,99	4,57/6,55/1,08	4,85/7,08/1,16
1,00	2,11/0,28/0,08	2,28/0,81/0,17	2,44/1,33/0,25	2,61/1,85/0,33	2,78/2,37/0,41	2,94/2,9/0,5	3,11/3,42/0,58	3,35/3,94/0,66	3,63/4,46/0,75	3,9/4,99/0,83	4,18/5,51/0,91	4,46/6,03/0,99	4,73/6,55/1,08	5,01/7,08/1,16
1,20	2,44/0,28/0,08	2,6/0,81/0,17	2,77/1,33/0,25	2,93/1,85/0,33	3,1/2,37/0,41	3,29/2,9/0,5	3,43/3,42/0,58	3,6/3,94/0,66	3,79/4,46/0,75	4,05/4,99/0,83	4,34/5,51/0,91	4,62/6,03/0,99	4,9/6,55/1,08	5,17/7,08/1,16
1,40	2,76/0,28/0,08	2,92/0,81/0,17	3,09/1,33/0,25	3,26/1,85/0,33	3,42/2,37/0,41	3,59/2,9/0,5	3,75/3,42/0,58	3,92/3,94/0,66	4,09/4,46/0,75	4,25/4,99/0,83	4,5/5,51/0,91	4,78/6,03/0,99	5,06/6,55/1,08	5,33/7,08/1,16
1,60	3,08/0,28/0,08	3,25/0,81/0,17	3,41/1,33/0,25	3,58/1,85/0,33	3,75/2,37/0,41	3,91/2,9/0,5	4,08/3,42/0,58	4,24/3,94/0,66	4,41/4,46/0,75	4,58/4,99/0,83	4,74/5,51/0,91	4,94/6,03/0,99	5,22/6,55/1,08	5,5/7,08/1,16
1,80	3,4/0,28/0,08	3,57/0,81/0,17	3,74/1,33/0,25	3,9/1,85/0,33	4,07/2,37/0,41	4,23/2,9/0,5	4,4/3,42/0,58	4,57/3,94/0,66	4,73/4,46/0,75	4,9/4,99/0,83	5,06/5,51/0,91	5,23/6,03/0,99	5,4/6,55/1,08	5,66/7,08/1,16
2,00	3,73/0,28/0,08	3,89/0,81/0,17	4,06/1,33/0,25	4,23/1,85/0,33	4,39/2,37/0,41	4,56/2,9/0,5	4,72/3,42/0,58	4,89/3,94/0,66	5,06/4,46/0,75	5,22/4,99/0,83	5,39/5,51/0,91	5,55/6,03/0,99	5,72/6,55/1,08	5,89/7,08/1,16
2,20	4,05/0,28/0,08	4,22/0,81/0,17	4,38/1,33/0,25	4,55/1,85/0,33	4,72/2,37/0,41	4,88/2,9/0,5	5,05/3,42/0,58	5,21/3,94/0,66	5,38/4,46/0,75	5,55/4,99/0,83	5,71/5,51/0,91	5,88/6,03/0,99	6,04/6,55/1,08	6,21/7,08/1,16
2,40	4,37/0,28/0,08	4,54/0,81/0,17	4,71/1,33/0,25	4,87/1,85/0,33	5,04/2,37/0,41	5,2/2,9/0,5	5,37/3,42/0,58	5,54/3,94/0,66	5,7/4,46/0,75	5,87/4,99/0,83	6,03/5,51/0,91	6,2/6,03/0,99	6,37/6,55/1,08	6,53/7,08/1,16
2,60	4,7/0,28/0,08	4,86/0,81/0,17	5,03/1,33/0,25	5,2/1,85/0,33	5,36/2,37/0,41	5,53/2,9/0,5	5,69/3,42/0,58	5,86/3,94/0,66	6,03/4,46/0,75	6,19/4,99/0,83	6,36/5,51/0,91	6,52/6,03/0,99	6,69/6,55/1,08	6,86/7,08/1,16
2,80	5,02/0,28/0,08	5,19/0,81/0,17	5,35/1,33/0,25	5,52/1,85/0,33	5,68/2,37/0,41	5,85/2,9/0,5	6,02/3,42/0,58	6,18/3,94/0,66	6,35/4,46/0,75	6,51/4,99/0,83	6,68/5,51/0,91	6,85/6,03/0,99	7,01/6,55/1,08	7,18/7,08/1,16
3,00	5,34/0,28/0,08	5,51/0,81/0,17	5,68/1,33/0,25	5,84/1,85/0,33	6,01/2,37/0,41	6,17/2,9/0,5	6,34/3,42/0,58	6,51/3,94/0,66	6,67/4,46/0,75	6,84/4,99/0,83	7/5,51/0,91	7,17/6,03/0,99	7,34/6,55/1,08	7,5/7,08/1,16
3,20	5,67/0,28/0,08	5,83/0,81/0,17	6/1,33/0,25	6,17/1,85/0,33	6,33/2,37/0,41	6,5/2,9/0,5	6,66/3,42/0,58	6,83/3,94/0,66	7/4,46/0,75	7,16/4,99/0,83	7,33/5,51/0,91	7,49/6,03/0,99	7,66/6,55/1,08	7,83/7,08/1,16
3,40	5,99/0,28/0,08	6,16/0,81/0,17	6,32/1,33/0,25	6,49/1,85/0,33	6,65/2,37/0,41	6,82/2,9/0,5	6,99/3,42/0,58	7,15/3,94/0,66	7,32/4,46/0,75	7,48/4,99/0,83	7,65/5,51/0,91	7,82/6,03/0,99	8,0/6,55/1,08	8,17/7,08/1,16
3,60	6,31/0,28/0,08	6,48/0,81/0,17	6,65/1,33/0,25	6,81/1,85/0,33	6,98/2,37/0,41	7,14/2,9/0,5	7,31/3,42/0,58	7,48/3,94/0,66	7,64/4,46/0,75	7,81/4,99/0,83	7,98/5,51/0,91	8,15/6,03/0,99	8,32/6,55/1,08	8,49/7,08/1,16
3,80	6,64/0,28/0,08	6,8/0,81/0,17	6,97/1,33/0,25	7,13/1,85/0,33	7,3/2,37/0,41	7,47/2,9/0,5	7,63/3,42/0,58	7,8/3,94/0,66	7,96/4,46/0,75	8,13/4,99/0,83	8,3/5,51/0,91	8,47/6,03/0,99	8,64/6,55/1,08	8,81/7,08/1,16
4,00	6,96/0,28/0,08	7,13/0,81/0,17	7,29/1,33/0,25	7,46/1,85/0,33	7,62/2,37/0,41	7,79/2,9/0,5	7,95/3,42/0,58	8,12/3,94/0,66	8,28/4,46/0,75	8,45/4,99/0,83	8,62/5,51/0,91	8,78/6,03/0,99	8,95/6,55/1,08	9,12/7,08/1,16
obciążenie śniegiem na podłożu [kN/m²]														

Montaż na dachu płaskim, wykonanie pionowe - statyczne granice zastosowania i balastowanie														
Wartości [kg]: CiężAR BALASTU Z PRZODU / ciężAR balastu z tyłu														
20°	ciśnienie prędkości wiatru [kN/m²]													
	0,10	0,20	0,30	0,40	0,50	0,60	0,70	0,80	0,90	1,00	1,10	1,20	1,30	1,40
0,20	25/32	70/90	115/148	161/206	207/264	253/322	298/380	344/438	390/496	435/554	481/612	527/670	573/728	618/786
0,40	25/32	70/90	115/148	161/206	207/264	253/322	298/380	344/438	390/496	435/554	481/612	527/670	573/728	618/786
0,60	25/32	70/90	115/148	161/206	207/264	253/322	298/380	344/438	390/496	435/554	481/612	527/670	573/728	618/786
0,80	25/32	70/90	115/148	161/206	207/264	253/322	298/380	344/438	390/496	435/554	481/612	527/670	573/728	618/786
1,00	25/32	70/90	115/148	161/206	207/264	253/322	298/380	344/438	390/496	435/554	481/612	527/670	573/728	618/786
1,20	25/32	70/90	115/148	161/206	207/264	253/322	298/380	344/438	390/496	435/554	481/612	527/670	573/728	618/786
1,40	25/32	70/90	115/148	161/206	207/264	253/322	298/380	344/438	390/496	435/554	481/612	527/670	573/728	618/786
1,60	25/32	70/90	115/148	161/206	207/264	253/322	298/380	344/438	390/496	435/554	481/612	527/670	573/728	618/786
1,80	25/32	70/90	115/148	161/206	207/264	253/322	298/380	344/438	390/496	435/554	481/612	527/670	573/728	618/786
2,00	25/32	70/90	115/148	161/206	207/264	253/322	298/380	344/438	390/496	435/554	481/612	527/670	573/728	618/786
2,20	25/32	70/90	115/148	161/206	207/264	253/322	298/380	344/438	390/496	435/554	481/612	527/670	573/728	618/786
2,40	25/32	70/90	115/148	161/206	207/264	253/322	298/380	344/438	390/496	435/554	481/612	527/670	573/728	618/786
2,60	25/32	70/90	115/148	161/206	207/264	253/322	298/380	344/438	390/496	435/554	481/612	527/670	573/728	618/786
2,80	25/32	70/90	115/148	161/206	207/264	253/322	298/380	344/438	390/496	435/554	481/612	527/670	573/728	618/786
3,00	25/32	70/90	115/148	161/206	207/264	253/322	298/380	344/438	390/496	435/554	481/612	527/670	573/728	618/786
3,20	25/32	70/90	115/148	161/206	207/264	253/322	298/380	344/438	390/496	435/554	481/612	527/670	573/728	618/786
3,40	25/32	70/90	115/148	161/206	207/264	253/322	298/380	344/438	390/496	435/554	481/612	527/670	573/728	618/786
3,60	25/32	70/90	115/148	161/206	207/264	253/322	298/380	344/438	390/496	435/554	481/612	527/670	573/728	618/786
3,80	25/32	70/90	115/148	161/206	207/264	253/322	298/380	344/438	390/496	435/554	481/612	527/670	573/728	618/786
4,00	25/32	70/90	115/148	161/206	207/264	253/322	298/380	344/438	390/496	435/554	481/612	527/670	573/728	618/786
obciążenie śniegiem na podłożu [kN/m²]														

W tabelach uwzględnione są współczynniki bezpieczeństwa. Materiały balastu powinny być ustalone wraz z ich charakterystycznymi wartościami (np. beton zwykły: 2400 kg/m<sup>3</sup>)

## Montaż na dachu płaskim, wykonanie pionowe

### nachylenie elementu 30°

30°	ciśnienie prędkości wiatru [kN/m <sup>2</sup> ]														
	0,10	0,20	0,30	0,40	0,50	0,60	0,70	0,80	0,90	1,00	1,10	1,20	1,30	1,40	
obciążenie śniegiem na podłożu [kN/m <sup>2</sup> ]	0,20	0,84/0,44/0,16	1,25/1,11/0,31	1,66/1,77/0,47	2,07/2,43/0,62	2,48/3,09/0,78	2,89/3,76/0,94	3,3/4,42/1,09	3,71/5,08/1,25	4,12/5,75/1,4	4,53/6,41/1,56	4,94/7,07/1,71	brak zastosowania	brak zastosowania	brak zastosowania
	0,40	1,06/0,44/0,16	1,38/1,11/0,31	1,79/1,77/0,47	2,2/2,43/0,62	2,6/3,09/0,78	3,01/3,76/0,94	3,42/4,42/1,09	3,83/5,08/1,25	4,24/5,75/1,4	4,65/6,41/1,56	5,06/7,07/1,71	brak zastosowania	brak zastosowania	brak zastosowania
	0,60	1,31/0,44/0,16	1,55/1,11/0,31	1,91/1,77/0,47	2,32/2,43/0,62	2,73/3,09/0,78	3,14/3,76/0,94	3,55/4,42/1,09	3,96/5,08/1,25	4,37/5,75/1,4	4,78/6,41/1,56	5,19/7,07/1,71	brak zastosowania	brak zastosowania	brak zastosowania
	0,80	1,56/0,44/0,16	1,81/1,11/0,31	2,05/1,77/0,47	2,45/2,43/0,62	2,86/3,09/0,78	3,27/3,76/0,94	3,68/4,42/1,09	4,09/5,08/1,25	4,5/5,75/1,4	4,91/6,41/1,56	5,32/7,07/1,71	brak zastosowania	brak zastosowania	brak zastosowania
	1,00	1,82/0,44/0,16	2,06/1,11/0,31	2,31/1,77/0,47	2,57/2,43/0,62	2,98/3,09/0,78	3,39/3,76/0,94	3,8/4,42/1,09	4,21/5,08/1,25	4,62/5,75/1,4	5,03/6,41/1,56	5,44/7,07/1,71	brak zastosowania	brak zastosowania	brak zastosowania
	1,20	2,07/0,44/0,16	2,31/1,11/0,31	2,56/1,77/0,47	2,81/2,43/0,62	3,11/3,09/0,78	3,52/3,76/0,94	3,93/4,42/1,09	4,34/5,08/1,25	4,75/5,75/1,4	5,16/6,41/1,56	5,57/7,07/1,71	brak zastosowania	brak zastosowania	brak zastosowania
	1,40	2,32/0,44/0,16	2,57/1,11/0,31	2,81/1,77/0,47	3,06/2,43/0,62	3,3/3,09/0,78	3,65/3,76/0,94	4,06/4,42/1,09	4,47/5,08/1,25	4,88/5,75/1,4	5,29/6,41/1,56	5,69/7,07/1,71	brak zastosowania	brak zastosowania	brak zastosowania
	1,60	2,57/0,44/0,16	2,82/1,11/0,31	3,07/1,77/0,47	3,31/2,43/0,62	3,55/3,09/0,78	3,8/3,76/0,94	4,18/4,42/1,09	4,59/5,08/1,25	5,01/5,75/1,4	5,41/6,41/1,56	5,82/7,07/1,71	brak zastosowania	brak zastosowania	brak zastosowania
	1,80	2,83/0,44/0,16	3,07/1,11/0,31	3,32/1,77/0,47	3,56/2,43/0,62	3,81/3,09/0,78	4,06/3,76/0,94	4,47/4,42/1,09	4,72/5,08/1,25	5,13/5,75/1,4	5,54/6,41/1,56	5,95/7,07/1,71	brak zastosowania	brak zastosowania	brak zastosowania
	2,00	3,08/0,44/0,16	3,33/1,11/0,31	3,57/1,77/0,47	3,82/2,43/0,62	4,06/3,09/0,78	4,31/3,76/0,94	4,55/4,42/1,09	4,75/5,08/1,25	5,26/5,75/1,4	5,66/6,41/1,56	6,07/7,07/1,71	brak zastosowania	brak zastosowania	brak zastosowania
	2,20	3,33/0,44/0,16	3,58/1,11/0,31	3,82/1,77/0,47	4,07/2,43/0,62	4,32/3,09/0,78	4,56/3,76/0,94	4,81/4,42/1,09	5,05/5,08/1,25	5,38/5,75/1,4	5,79/6,41/1,56	6,2/7,07/1,71	brak zastosowania	brak zastosowania	brak zastosowania
	2,40	3,59/0,44/0,16	3,83/1,11/0,31	4,08/1,77/0,47	4,32/2,43/0,62	4,57/3,09/0,78	4,81/3,76/0,94	5,06/4,42/1,09	5,31/5,08/1,25	5,55/5,75/1,4	5,92/6,41/1,56	6,33/7,07/1,71	brak zastosowania	brak zastosowania	brak zastosowania
	2,60	3,84/0,44/0,16	4,09/1,11/0,31	4,33/1,77/0,47	4,58/2,43/0,62	4,82/3,09/0,78	5,07/3,76/0,94	5,31/4,42/1,09	5,56/5,08/1,25	5,8/5,75/1,4	6,05/6,41/1,56	6,45/7,07/1,71	brak zastosowania	brak zastosowania	brak zastosowania
	2,80	4,09/0,44/0,16	4,34/1,11/0,31	4,58/1,77/0,47	4,83/2,43/0,62	5,08/3,09/0,78	5,32/3,76/0,94	5,57/4,42/1,09	5,81/5,08/1,25	6,06/5,75/1,4	6,3/6,41/1,56	6,58/7,07/1,71	brak zastosowania	brak zastosowania	brak zastosowania
	3,00	4,35/0,44/0,16	4,59/1,11/0,31	4,84/1,77/0,47	5,08/2,43/0,62	5,33/3,09/0,78	5,57/3,76/0,94	5,82/4,42/1,09	6,07/5,08/1,25	6,31/5,75/1,4	6,56/6,41/1,56	6,8/7,07/1,71	brak zastosowania	brak zastosowania	brak zastosowania
	3,20	4,6/0,44/0,16	4,84/1,11/0,31	5,09/1,77/0,47	5,34/2,43/0,62	5,58/3,09/0,78	5,83/3,76/0,94	6,07/4,42/1,09	6,32/5,08/1,25	6,56/5,75/1,4	6,81/6,41/1,56	7,06/7,07/1,71	brak zastosowania	brak zastosowania	brak zastosowania
3,40	4,85/0,44/0,16	5,1/1,11/0,31	5,34/1,77/0,47	5,59/2,43/0,62	5,83/3,09/0,78	6,08/3,76/0,94	6,33/4,42/1,09	6,57/5,08/1,25	6,82/5,75/1,4	7,06/6,41/1,56	7,31/7,07/1,71	brak zastosowania	brak zastosowania	brak zastosowania	
3,60	5,1/0,44/0,16	5,35/1,11/0,31	5,6/1,77/0,47	5,84/2,43/0,62	6,09/3,09/0,78	6,33/3,76/0,94	6,58/4,42/1,09	6,82/5,08/1,25	7,07/5,75/1,4	7,32/6,41/1,56	brak zastosowania	brak zastosowania	brak zastosowania	brak zastosowania	
3,80	5,36/0,44/0,16	5,6/1,11/0,31	5,85/1,77/0,47	6,09/2,43/0,62	6,34/3,09/0,78	6,59/3,76/0,94	6,83/4,42/1,09	7,08/5,08/1,25	7,32/5,75/1,4	brak zastosowania	brak zastosowania	brak zastosowania	brak zastosowania	brak zastosowania	
4,00	5,61/0,44/0,16	5,86/1,11/0,31	6,1/1,77/0,47	6,35/2,43/0,62	6,59/3,09/0,78	6,84/3,76/0,94	7,08/4,42/1,09	7,33/5,08/1,25	brak zastosowania	brak zastosowania	brak zastosowania	brak zastosowania	brak zastosowania	brak zastosowania	

30°	ciśnienie prędkości wiatru [kN/m <sup>2</sup> ]													
	0,10	0,20	0,30	0,40	0,50	0,60	0,70	0,80	0,90	1,00	1,10	1,20	1,30	1,40
obciążenie śniegiem na podłożu [kN/m <sup>2</sup> ]	0,20	53/53	126/126	200/200	273/273	346/346	420/420	493/493	566/566	640/640	713/713	786/786	brak zastosowania	brak zastosowania
	0,40	53/53	126/126	200/200	273/273	346/346	420/420	493/493	566/566	640/640	713/713	786/786	brak zastosowania	brak zastosowania
	0,60	53/53	126/126	200/200	273/273	346/346	420/420	493/493	566/566	640/640	713/713	786/786	brak zastosowania	brak zastosowania
	0,80	53/53	126/126	200/200	273/273	346/346	420/420	493/493	566/566	640/640	713/713	786/786	brak zastosowania	brak zastosowania
	1,00	53/53	126/126	200/200	273/273	346/346	420/420	493/493	566/566	640/640	713/713	786/786	brak zastosowania	brak zastosowania
	1,20	53/53	126/126	200/200	273/273	346/346	420/420	493/493	566/566	640/640	713/713	786/786	brak zastosowania	brak zastosowania
	1,40	53/53	126/126	200/200	273/273	346/346	420/420	493/493	566/566	640/640	713/713	786/786	brak zastosowania	brak zastosowania
	1,60	53/53	126/126	200/200	273/273	346/346	420/420	493/493	566/566	640/640	713/713	786/786	brak zastosowania	brak zastosowania
	1,80	53/53	126/126	200/200	273/273	346/346	420/420	493/493	566/566	640/640	713/713	786/786	brak zastosowania	brak zastosowania
	2,00	53/53	126/126	200/200	273/273	346/346	420/420	493/493	566/566	640/640	713/713	786/786	brak zastosowania	brak zastosowania
	2,20	53/53	126/126	200/200	273/273	346/346	420/420	493/493	566/566	640/640	713/713	786/786	brak zastosowania	brak zastosowania
	2,40	53/53	126/126	200/200	273/273	346/346	420/420	493/493	566/566	640/640	713/713	786/786	brak zastosowania	brak zastosowania
	2,60	53/53	126/126	200/200	273/273	346/346	420/420	493/493	566/566	640/640	713/713	786/786	brak zastosowania	brak zastosowania
	2,80	53/53	126/126	200/200	273/273	346/346	420/420	493/493	566/566	640/640	713/713	786/786	brak zastosowania	brak zastosowania
	3,00	53/53	126/126	200/200	273/273	346/346	420/420	493/493	566/566	640/640	713/713	786/786	brak zastosowania	brak zastosowania
	3,20	53/53	126/126	200/200	273/273	346/346	420/420	493/493	566/566	640/640	713/713	786/786	brak zastosowania	brak zastosowania
3,40	53/53	126/126	200/200	273/273	346/346	420/420	493/493	566/566	640/640	713/713	786/786	brak zastosowania	brak zastosowania	
3,60	53/53	126/126	200/200	273/273	346/346	420/420	493/493	566/566	640/640	713/713	brak zastosowania	brak zastosowania	brak zastosowania	
3,80	53/53	126/126	200/200	273/273	346/346	420/420	493/493	566/566	640/640	brak zastosowania	brak zastosowania	brak zastosowania	brak zastosowania	
4,00	53/53	126/126	200/200	273/273	346/346	420/420	493/493	566/566	brak zastosowania	brak zastosowania	brak zastosowania	brak zastosowania	brak zastosowania	

### Montaż na dachu płaskim, wykonanie pionowe - statyczne granice zastosowania i balastowanie

Wartości [kg]: ciężar balastu z przodu / ciężar balastu z tyłu  
 W tabelach uwzględnione są współczynniki bezpieczeństwa. Materiały balastu powinny być ustalone wraz z ich charakterystycznymi wartościami (np. beton zwykły: 2400 kg/m<sup>3</sup>)

## Montaż na dachu płaskim, wykonanie pionowe

### nachylenie elementu 45°

45°	Montaż na dachu płaskim, wykonanie pionowe - statyczne granice zastosowania i siły zakotwienia														
	Wartości [kN]: maksymalna siła nacisku pionowo / maksymalna siła rozciągająca pionowo / maksymalna siła pozioma														
ciśnienie prędkości wiatru [kN/m²]															
	0,10	0,20	0,30	0,40	0,50	0,60	0,70	0,80	0,90	1,00	1,10	1,20	1,30	1,40	
0,20	0,72/0,47/0,22	1,16/1,11/0,44	1,61/1,76/0,66	2,05/2,41/0,88	2,49/3,05/1,1	2,93/3,7/1,32	3,37/4,34/1,54	3,81/4,99/1,76	4,25/5,64/1,98	4,69/6,28/2,2	5,13/6,93/2,42	5,57/7,63/2,92	6,01/8,37/3,42	6,45/9,23/3,92	6,89/10,11/4,42
0,40	0,76/0,47/0,22	1,2/1,11/0,44	1,64/1,76/0,66	2,08/2,41/0,88	2,52/3,05/1,1	2,96/3,7/1,32	3,4/4,34/1,54	3,84/4,99/1,76	4,28/5,64/1,98	4,72/6,28/2,2	5,17/6,93/2,42	5,61/7,63/2,92	6,05/8,37/3,42	6,49/9,23/3,92	6,93/10,11/4,42
0,60	0,82/0,47/0,22	1,23/1,11/0,44	1,67/1,76/0,66	2,11/2,41/0,88	2,56/3,05/1,1	3/3,7/1,32	3,44/4,34/1,54	3,88/4,99/1,76	4,32/5,64/1,98	4,76/6,28/2,2	5,2/6,93/2,42	5,64/7,63/2,92	6,08/8,37/3,42	6,52/9,23/3,92	6,96/10,11/4,42
0,80	0,92/0,47/0,22	1,27/1,11/0,44	1,71/1,76/0,66	2,15/2,41/0,88	2,59/3,05/1,1	3,03/3,7/1,32	3,47/4,34/1,54	3,91/4,99/1,76	4,35/5,64/1,98	4,79/6,28/2,2	5,23/6,93/2,42	5,67/7,63/2,92	6,11/8,37/3,42	6,55/9,23/3,92	6,99/10,11/4,42
1,00	1,02/0,47/0,22	1,3/1,11/0,44	1,74/1,76/0,66	2,18/2,41/0,88	2,62/3,05/1,1	3,07/3,7/1,32	3,51/4,34/1,54	3,95/4,99/1,76	4,39/5,64/1,98	4,83/6,28/2,2	5,27/6,93/2,42	5,71/7,63/2,92	6,15/8,37/3,42	6,59/9,23/3,92	7,03/10,11/4,42
1,20	1,12/0,47/0,22	1,34/1,11/0,44	1,78/1,76/0,66	2,22/2,41/0,88	2,66/3,05/1,1	3,1/3,7/1,32	3,54/4,34/1,54	3,98/4,99/1,76	4,42/5,64/1,98	4,86/6,28/2,2	5,3/6,93/2,42	5,74/7,63/2,92	6,18/8,37/3,42	6,62/9,23/3,92	7,06/10,11/4,42
1,40	1,21/0,47/0,22	1,39/1,11/0,44	1,81/1,76/0,66	2,25/2,41/0,88	2,69/3,05/1,1	3,13/3,7/1,32	3,57/4,34/1,54	4,02/4,99/1,76	4,46/5,64/1,98	4,9/6,28/2,2	5,34/6,93/2,42	5,78/7,63/2,92	6,22/8,37/3,42	6,66/9,23/3,92	7,1/10,11/4,42
1,60	1,31/0,47/0,22	1,49/1,11/0,44	1,85/1,76/0,66	2,29/2,41/0,88	2,73/3,05/1,1	3,17/3,7/1,32	3,61/4,34/1,54	4,05/4,99/1,76	4,49/5,64/1,98	4,93/6,28/2,2	5,37/6,93/2,42	5,81/7,63/2,92	6,25/8,37/3,42	6,69/9,23/3,92	7,14/10,11/4,42
1,80	1,41/0,47/0,22	1,59/1,11/0,44	1,88/1,76/0,66	2,32/2,41/0,88	2,76/3,05/1,1	3,2/3,7/1,32	3,64/4,34/1,54	4,08/4,99/1,76	4,53/5,64/1,98	4,97/6,28/2,2	5,41/6,93/2,42	5,85/7,63/2,92	6,29/8,37/3,42	6,73/9,23/3,92	7,18/10,11/4,42
2,00	1,51/0,47/0,22	1,69/1,11/0,44	1,92/1,76/0,66	2,36/2,41/0,88	2,8/3,05/1,1	3,24/3,7/1,32	3,68/4,34/1,54	4,12/4,99/1,76	4,56/5,64/1,98	5/6,28/2,2	5,44/6,93/2,42	5,88/7,63/2,92	6,36/8,37/3,42	6,8/9,23/3,92	7,22/10,11/4,42
2,20	1,6/0,47/0,22	1,78/1,11/0,44	1,96/1,76/0,66	2,39/2,41/0,88	2,83/3,05/1,1	3,27/3,7/1,32	3,71/4,34/1,54	4,15/4,99/1,76	4,59/5,64/1,98	5,03/6,28/2,2	5,48/6,93/2,42	5,92/7,63/2,92	6,4/8,37/3,42	6,84/9,23/3,92	7,26/10,11/4,42
2,40	1,7/0,47/0,22	1,88/1,11/0,44	2,06/1,76/0,66	2,42/2,41/0,88	2,87/3,05/1,1	3,31/3,7/1,32	3,75/4,34/1,54	4,19/4,99/1,76	4,63/5,64/1,98	5,07/6,28/2,2	5,51/6,93/2,42	5,95/7,63/2,92	6,43/8,37/3,42	6,87/9,23/3,92	7,3/10,11/4,42
2,60	1,8/0,47/0,22	1,98/1,11/0,44	2,16/1,76/0,66	2,46/2,41/0,88	2,9/3,05/1,1	3,34/3,7/1,32	3,78/4,34/1,54	4,22/4,99/1,76	4,66/5,64/1,98	5,1/6,28/2,2	5,54/6,93/2,42	5,98/7,63/2,92	6,46/8,37/3,42	6,9/9,23/3,92	7,34/10,11/4,42
2,80	1,9/0,47/0,22	2,08/1,11/0,44	2,26/1,76/0,66	2,49/2,41/0,88	2,93/3,05/1,1	3,38/3,7/1,32	3,82/4,34/1,54	4,26/4,99/1,76	4,7/5,64/1,98	5,14/6,28/2,2	5,58/6,93/2,42	6,02/7,63/2,92	6,5/8,37/3,42	6,94/9,23/3,92	7,38/10,11/4,42
3,00	1,99/0,47/0,22	2,17/1,11/0,44	2,36/1,76/0,66	2,53/2,41/0,88	2,97/3,05/1,1	3,41/3,7/1,32	3,85/4,34/1,54	4,29/4,99/1,76	4,73/5,64/1,98	5,17/6,28/2,2	5,61/6,93/2,42	6,05/7,63/2,92	6,53/8,37/3,42	6,97/9,23/3,92	7,42/10,11/4,42
3,20	2,09/0,47/0,22	2,27/1,11/0,44	2,46/1,76/0,66	2,63/2,41/0,88	3/3,05/1,1	3,44/3,7/1,32	3,88/4,34/1,54	4,33/4,99/1,76	4,77/5,64/1,98	5,21/6,28/2,2	5,65/6,93/2,42	6,09/7,63/2,92	6,57/8,37/3,42	7,01/9,23/3,92	7,46/10,11/4,42
3,40	2,19/0,47/0,22	2,37/1,11/0,44	2,55/1,76/0,66	2,73/2,41/0,88	3,04/3,05/1,1	3,48/3,7/1,32	3,92/4,34/1,54	4,36/4,99/1,76	4,8/5,64/1,98	5,24/6,28/2,2	5,68/6,93/2,42	6,12/7,63/2,92	6,6/8,37/3,42	7,04/9,23/3,92	7,5/10,11/4,42
3,60	2,29/0,47/0,22	2,47/1,11/0,44	2,65/1,76/0,66	2,83/2,41/0,88	3,07/3,05/1,1	3,51/3,7/1,32	3,95/4,34/1,54	4,39/4,99/1,76	4,84/5,64/1,98	5,28/6,28/2,2	5,72/6,93/2,42	6,16/7,63/2,92	6,64/8,37/3,42	7,06/9,23/3,92	7,54/10,11/4,42
3,80	2,38/0,47/0,22	2,56/1,11/0,44	2,74/1,76/0,66	2,92/2,41/0,88	3,11/3,05/1,1	3,55/3,7/1,32	3,99/4,34/1,54	4,43/4,99/1,76	4,87/5,64/1,98	5,31/6,28/2,2	5,75/6,93/2,42	6,19/7,63/2,92	6,67/8,37/3,42	7,09/9,23/3,92	7,58/10,11/4,42
4,00	2,48/0,47/0,22	2,66/1,11/0,44	2,84/1,76/0,66	3,02/2,41/0,88	3,2/3,05/1,1	3,58/3,7/1,32	4,02/4,34/1,54	4,46/4,99/1,76	4,9/5,64/1,98	5,35/6,28/2,2	5,79/6,93/2,42	6,22/7,63/2,92	6,7/8,37/3,42	7,12/9,23/3,92	7,6/10,11/4,42

## Montaż na dachu płaskim, wykonanie pionowe - statyczne granice zastosowania i balastowanie

Wartości [kg]: ciężar balastu z przodu / ciężar balastu z tyłu

W tabelach uwzględnione są współczynniki bezpieczeństwa. Materiały balastu powinny być ustalone wraz z ich charakterystycznymi wartościami (np. bbeeton zwykły: 2400 kg/m³)

45°	ciśnienie prędkości wiatru [kN/m²]													
	0,10	0,20	0,30	0,40	0,50	0,60	0,70	0,80	0,90	1,00	1,10	1,20	1,30	1,40
0,20	66/66	151/151	237/237	323/323	408/408	494/494	580/580	666/666	751/751	837/837	923/923	1009/1009	1095/1095	1181/1181
0,40	66/66	151/151	237/237	323/323	408/408	494/494	580/580	666/666	751/751	837/837	923/923	1009/1009	1095/1095	1181/1181
0,60	66/66	151/151	237/237	323/323	408/408	494/494	580/580	666/666	751/751	837/837	923/923	1009/1009	1095/1095	1181/1181
0,80	66/66	151/151	237/237	323/323	408/408	494/494	580/580	666/666	751/751	837/837	923/923	1009/1009	1095/1095	1181/1181
1,00	66/66	151/151	237/237	323/323	408/408	494/494	580/580	666/666	751/751	837/837	923/923	1009/1009	1095/1095	1181/1181
1,20	66/66	151/151	237/237	323/323	408/408	494/494	580/580	666/666	751/751	837/837	923/923	1009/1009	1095/1095	1181/1181
1,40	66/66	151/151	237/237	323/323	408/408	494/494	580/580	666/666	751/751	837/837	923/923	1009/1009	1095/1095	1181/1181
1,60	66/66	151/151	237/237	323/323	408/408	494/494	580/580	666/666	751/751	837/837	923/923	1009/1009	1095/1095	1181/1181
1,80	66/66	151/151	237/237	323/323	408/408	494/494	580/580	666/666	751/751	837/837	923/923	1009/1009	1095/1095	1181/1181
2,00	66/66	151/151	237/237	323/323	408/408	494/494	580/580	666/666	751/751	837/837	923/923	1009/1009	1095/1095	1181/1181
2,20	66/66	151/151	237/237	323/323	408/408	494/494	580/580	666/666	751/751	837/837	923/923	1009/1009	1095/1095	1181/1181
2,40	66/66	151/151	237/237	323/323	408/408	494/494	580/580	666/666	751/751	837/837	923/923	1009/1009	1095/1095	1181/1181
2,60	66/66	151/151	237/237	323/323	408/408	494/494	580/580	666/666	751/751	837/837	923/923	1009/1009	1095/1095	1181/1181
2,80	66/66	151/151	237/237	323/323	408/408	494/494	580/580	666/666	751/751	837/837	923/923	1009/1009	1095/1095	1181/1181
3,00	66/66	151/151	237/237	323/323	408/408	494/494	580/580	666/666	751/751	837/837	923/923	1009/1009	1095/1095	1181/1181
3,20	66/66	151/151	237/237	323/323	408/408	494/494	580/580	666/666	751/751	837/837	923/923	1009/1009	1095/1095	1181/1181
3,40	66/66	151/151	237/237	323/323	408/408	494/494	580/580	666/666	751/751	837/837	923/923	1009/1009	1095/1095	1181/1181
3,60	66/66	151/151	237/237	323/323	408/408	494/494	580/580	666/666	751/751	837/837	923/923	1009/1009	1095/1095	1181/1181
3,80	66/66	151/151	237/237	323/323	408/408	494/494	580/580	666/666	751/751	837/837	923/923	1009/1009	1095/1095	1181/1181
4,00	66/66	151/151	237/237	323/323	408/408	494/494	580/580	666/666	751/751	837/837	923/923	1009/1009	1095/1095	1181/1181



## Montaż na dachu płaskim, wykonanie poziome

### nachylenie elementu 30°

Montaż na dachu płaskim, wykonanie poziome - statyczne granice zastosowania i siły zakotwienia													
Wartości [kN]: maksymalna siła nacisku pionowo / maksymalna siła rozciągająca pionowo / maksymalna siła pozioma													
30°	ciśnienie prędkości wiatru [kN/m <sup>2</sup> ]												
	0,10	0,20	0,30	0,40	0,50	0,60	0,70	0,80	1,00	1,10	1,20	1,30	1,40
0,20	0,89 / 0,48 / 0,16	1,31 / 1,21 / 0,31	1,74 / 1,95 / 0,47	2,16 / 2,68 / 0,62	2,58 / 3,42 / 0,78	3,01 / 4,15 / 0,94	3,43 / 4,89 / 1,09	3,85 / 5,62 / 1,25	4,28 / 6,36 / 1,4	4,7 / 7,09 / 1,56	brak zastosowania	brak zastosowania	brak zastosowania
0,40	1,13 / 0,48 / 0,16	1,45 / 1,21 / 0,31	1,87 / 1,95 / 0,47	2,3 / 2,88 / 0,62	2,72 / 3,42 / 0,78	3,14 / 4,15 / 0,94	3,57 / 4,89 / 1,09	3,99 / 5,62 / 1,25	4,41 / 6,36 / 1,4	4,84 / 7,09 / 1,56	brak zastosowania	brak zastosowania	brak zastosowania
0,60	1,41 / 0,48 / 0,16	1,66 / 1,21 / 0,31	2,01 / 1,95 / 0,47	2,44 / 2,68 / 0,62	2,86 / 3,42 / 0,78	3,28 / 4,15 / 0,94	3,7 / 4,89 / 1,09	4,13 / 5,62 / 1,25	4,55 / 6,36 / 1,4	4,97 / 7,09 / 1,56	brak zastosowania	brak zastosowania	brak zastosowania
0,80	1,68 / 0,48 / 0,16	1,94 / 1,21 / 0,31	2,19 / 1,95 / 0,47	2,57 / 2,68 / 0,62	3 / 3,42 / 0,78	3,42 / 4,15 / 0,94	3,84 / 4,89 / 1,09	4,26 / 5,62 / 1,25	4,69 / 6,36 / 1,4	5,11 / 7,09 / 1,56	brak zastosowania	brak zastosowania	brak zastosowania
1,00	1,96 / 0,48 / 0,16	2,21 / 1,21 / 0,31	2,47 / 1,95 / 0,47	2,72 / 2,68 / 0,62	3,13 / 3,42 / 0,78	3,56 / 4,15 / 0,94	3,98 / 4,89 / 1,09	4,4 / 5,62 / 1,25	4,83 / 6,36 / 1,4	5,25 / 7,09 / 1,56	brak zastosowania	brak zastosowania	brak zastosowania
1,20	2,24 / 0,48 / 0,16	2,49 / 1,21 / 0,31	2,74 / 1,95 / 0,47	3 / 2,68 / 0,62	3,27 / 3,42 / 0,78	3,69 / 4,15 / 0,94	4,12 / 4,89 / 1,09	4,54 / 5,62 / 1,25	4,97 / 6,36 / 1,4	5,39 / 7,09 / 1,56	brak zastosowania	brak zastosowania	brak zastosowania
1,40	2,51 / 0,48 / 0,16	2,76 / 1,21 / 0,31	3,02 / 1,95 / 0,47	3,27 / 2,68 / 0,62	3,53 / 3,42 / 0,78	3,83 / 4,15 / 0,94	4,25 / 4,89 / 1,09	4,68 / 5,62 / 1,25	5,1 / 6,36 / 1,4	5,52 / 7,09 / 1,56	brak zastosowania	brak zastosowania	brak zastosowania
1,60	2,79 / 0,48 / 0,16	3,04 / 1,21 / 0,31	3,29 / 1,95 / 0,47	3,55 / 2,68 / 0,62	3,8 / 3,42 / 0,78	4,05 / 4,15 / 0,94	4,39 / 4,89 / 1,09	4,82 / 5,62 / 1,25	5,24 / 6,36 / 1,4	5,66 / 7,09 / 1,56	brak zastosowania	brak zastosowania	brak zastosowania
1,80	3,06 / 0,48 / 0,16	3,31 / 1,21 / 0,31	3,57 / 1,95 / 0,47	3,82 / 2,68 / 0,62	4,08 / 3,42 / 0,78	4,33 / 4,15 / 0,94	4,58 / 4,89 / 1,09	4,95 / 5,62 / 1,25	5,38 / 6,36 / 1,4	5,8 / 7,09 / 1,56	brak zastosowania	brak zastosowania	brak zastosowania
2,00	3,34 / 0,48 / 0,16	3,59 / 1,21 / 0,31	3,84 / 1,95 / 0,47	4,1 / 2,68 / 0,62	4,35 / 3,42 / 0,78	4,6 / 4,15 / 0,94	4,86 / 4,89 / 1,09	5,11 / 5,62 / 1,25	brak zastosowania	brak zastosowania	brak zastosowania	brak zastosowania	brak zastosowania
2,20	3,61 / 0,48 / 0,16	3,86 / 1,21 / 0,31	4,12 / 1,95 / 0,47	4,37 / 2,68 / 0,62	4,63 / 3,42 / 0,78	4,88 / 4,15 / 0,94	brak zastosowania	brak zastosowania	brak zastosowania	brak zastosowania	brak zastosowania	brak zastosowania	brak zastosowania
2,40	3,89 / 0,48 / 0,16	4,14 / 1,21 / 0,31	4,39 / 1,95 / 0,47	4,65 / 2,68 / 0,62	brak zastosowania	brak zastosowania	brak zastosowania	brak zastosowania	brak zastosowania	brak zastosowania	brak zastosowania	brak zastosowania	brak zastosowania
2,60	4,16 / 0,48 / 0,16	4,41 / 1,21 / 0,31	brak zastosowania	brak zastosowania	brak zastosowania	brak zastosowania	brak zastosowania	brak zastosowania	brak zastosowania	brak zastosowania	brak zastosowania	brak zastosowania	brak zastosowania
2,80	brak zastosowania	brak zastosowania	brak zastosowania	brak zastosowania	brak zastosowania	brak zastosowania	brak zastosowania	brak zastosowania	brak zastosowania	brak zastosowania	brak zastosowania	brak zastosowania	brak zastosowania
3,00	brak zastosowania	brak zastosowania	brak zastosowania	brak zastosowania	brak zastosowania	brak zastosowania	brak zastosowania	brak zastosowania	brak zastosowania	brak zastosowania	brak zastosowania	brak zastosowania	brak zastosowania
3,20	brak zastosowania	brak zastosowania	brak zastosowania	brak zastosowania	brak zastosowania	brak zastosowania	brak zastosowania	brak zastosowania	brak zastosowania	brak zastosowania	brak zastosowania	brak zastosowania	brak zastosowania
3,40	brak zastosowania	brak zastosowania	brak zastosowania	brak zastosowania	brak zastosowania	brak zastosowania	brak zastosowania	brak zastosowania	brak zastosowania	brak zastosowania	brak zastosowania	brak zastosowania	brak zastosowania
3,60	brak zastosowania	brak zastosowania	brak zastosowania	brak zastosowania	brak zastosowania	brak zastosowania	brak zastosowania	brak zastosowania	brak zastosowania	brak zastosowania	brak zastosowania	brak zastosowania	brak zastosowania
3,80	brak zastosowania	brak zastosowania	brak zastosowania	brak zastosowania	brak zastosowania	brak zastosowania	brak zastosowania	brak zastosowania	brak zastosowania	brak zastosowania	brak zastosowania	brak zastosowania	brak zastosowania
4,00	brak zastosowania	brak zastosowania	brak zastosowania	brak zastosowania	brak zastosowania	brak zastosowania	brak zastosowania	brak zastosowania	brak zastosowania	brak zastosowania	brak zastosowania	brak zastosowania	brak zastosowania

Montaż na dachu płaskim, wykonanie poziome - statyczne granice zastosowania i balastowanie														
Wartości [kg]: ciężar balastu z przodu / ciężar balastu z tyłu														
30°	ciśnienie prędkości wiatru [kN/m <sup>2</sup> ]													
	0,10	0,20	0,30	0,40	0,50	0,60	0,70	0,80	0,90	1,00	1,10	1,20	1,30	1,40
0,20	53 / 53	118 / 135	183 / 217	248 / 298	313 / 380	378 / 461	443 / 543	508 / 625	573 / 706	638 / 788	brak zastosowania	brak zastosowania	brak zastosowania	brak zastosowania
0,40	53 / 53	118 / 135	183 / 217	248 / 298	313 / 380	378 / 461	443 / 543	508 / 625	573 / 706	638 / 788	brak zastosowania	brak zastosowania	brak zastosowania	brak zastosowania
0,60	53 / 53	118 / 135	183 / 217	248 / 298	313 / 380	378 / 461	443 / 543	508 / 625	573 / 706	638 / 788	brak zastosowania	brak zastosowania	brak zastosowania	brak zastosowania
0,80	53 / 53	118 / 135	183 / 217	248 / 298	313 / 380	378 / 461	443 / 543	508 / 625	573 / 706	638 / 788	brak zastosowania	brak zastosowania	brak zastosowania	brak zastosowania
1,00	53 / 53	118 / 135	183 / 217	248 / 298	313 / 380	378 / 461	443 / 543	508 / 625	573 / 706	638 / 788	brak zastosowania	brak zastosowania	brak zastosowania	brak zastosowania
1,20	53 / 53	118 / 135	183 / 217	248 / 298	313 / 380	378 / 461	443 / 543	508 / 625	573 / 706	638 / 788	brak zastosowania	brak zastosowania	brak zastosowania	brak zastosowania
1,40	53 / 53	118 / 135	183 / 217	248 / 298	313 / 380	378 / 461	443 / 543	508 / 625	573 / 706	638 / 788	brak zastosowania	brak zastosowania	brak zastosowania	brak zastosowania
1,60	53 / 53	118 / 135	183 / 217	248 / 298	313 / 380	378 / 461	443 / 543	508 / 625	573 / 706	638 / 788	brak zastosowania	brak zastosowania	brak zastosowania	brak zastosowania
1,80	53 / 53	118 / 135	183 / 217	248 / 298	313 / 380	378 / 461	443 / 543	508 / 625	573 / 706	638 / 788	brak zastosowania	brak zastosowania	brak zastosowania	brak zastosowania
2,00	53 / 53	118 / 135	183 / 217	248 / 298	313 / 380	378 / 461	443 / 543	508 / 625	573 / 706	638 / 788	brak zastosowania	brak zastosowania	brak zastosowania	brak zastosowania
2,20	53 / 53	118 / 135	183 / 217	248 / 298	313 / 380	378 / 461	443 / 543	508 / 625	573 / 706	638 / 788	brak zastosowania	brak zastosowania	brak zastosowania	brak zastosowania
2,40	53 / 53	118 / 135	183 / 217	248 / 298	313 / 380	378 / 461	443 / 543	508 / 625	573 / 706	638 / 788	brak zastosowania	brak zastosowania	brak zastosowania	brak zastosowania
2,60	53 / 53	118 / 135	183 / 217	248 / 298	313 / 380	378 / 461	443 / 543	508 / 625	573 / 706	638 / 788	brak zastosowania	brak zastosowania	brak zastosowania	brak zastosowania
2,80	brak zastosowania	brak zastosowania	brak zastosowania	brak zastosowania	brak zastosowania	brak zastosowania	brak zastosowania	brak zastosowania	brak zastosowania	brak zastosowania	brak zastosowania	brak zastosowania	brak zastosowania	brak zastosowania
3,00	brak zastosowania	brak zastosowania	brak zastosowania	brak zastosowania	brak zastosowania	brak zastosowania	brak zastosowania	brak zastosowania	brak zastosowania	brak zastosowania	brak zastosowania	brak zastosowania	brak zastosowania	brak zastosowania
3,20	brak zastosowania	brak zastosowania	brak zastosowania	brak zastosowania	brak zastosowania	brak zastosowania	brak zastosowania	brak zastosowania	brak zastosowania	brak zastosowania	brak zastosowania	brak zastosowania	brak zastosowania	brak zastosowania
3,40	brak zastosowania	brak zastosowania	brak zastosowania	brak zastosowania	brak zastosowania	brak zastosowania	brak zastosowania	brak zastosowania	brak zastosowania	brak zastosowania	brak zastosowania	brak zastosowania	brak zastosowania	brak zastosowania
3,60	brak zastosowania	brak zastosowania	brak zastosowania	brak zastosowania	brak zastosowania	brak zastosowania	brak zastosowania	brak zastosowania	brak zastosowania	brak zastosowania	brak zastosowania	brak zastosowania	brak zastosowania	brak zastosowania
3,80	brak zastosowania	brak zastosowania	brak zastosowania	brak zastosowania	brak zastosowania	brak zastosowania	brak zastosowania	brak zastosowania	brak zastosowania	brak zastosowania	brak zastosowania	brak zastosowania	brak zastosowania	brak zastosowania
4,00	brak zastosowania	brak zastosowania	brak zastosowania	brak zastosowania	brak zastosowania	brak zastosowania	brak zastosowania	brak zastosowania	brak zastosowania	brak zastosowania	brak zastosowania	brak zastosowania	brak zastosowania	brak zastosowania

W tabelach uwzględnione są współczynniki bezpieczeństwa. Materiały balastu powinny być ustalone wraz z ich charakterystycznymi wartościami (np. beton zwykły: 2400 kg/m<sup>3</sup>)







## Montaż ścienny, wykonanie pionowe

nachylenie elementu 45°

## Montaż ścienny, wykonanie poziome

nachylenie elementu 20°

45°	ciśnienie prędkości wiatru [kN/m²]													
	0,10	0,20	0,30	0,40	0,50	0,60	0,70	0,80	0,90	1,00	1,10	1,20	1,30	1,40
0,20	0,39/0,38/0,74	0,54/0,5/0,82	0,69/0,82/0,91	0,84/1,14/0,99	0,99/1,47/1,08	1,15/1,79/1,17	1,3/2,12/1,26	1,45/2,44/1,35	1,61/2,77/1,44	1,75/3,09/1,52	1,9/3,42/1,61	2,05/3,74/1,7	2,2/4,07/1,79	2,35/4,39/1,88
0,40	0,42/0,43/0,82	0,57/0,52/0,87	0,72/0,82/0,95	0,87/1,14/1,04	1,02/1,47/1,12	1,17/1,79/1,21	1,33/2,12/1,3	1,48/2,44/1,39	1,63/2,77/1,48	1,78/3,09/1,57	1,93/3,42/1,65	2,08/3,74/1,74	2,23/4,07/1,83	2,38/4,39/1,92
0,60	0,48/0,49/0,9	0,6/0,56/0,96	0,75/0,82/1,01	0,9/1,14/1,08	1,05/1,47/1,17	1,2/1,79/1,25	1,35/2,12/1,38	1,51/2,44/1,43	1,66/2,77/1,52	1,81/3,09/1,61	1,96/3,42/1,7	2,11/3,74/1,78	2,26/4,07/1,87	2,41/4,39/1,96
0,80	0,54/0,56/0,99	0,63/0,62/1,04	0,78/0,82/1,09	0,93/1,14/1,14	1,08/1,47/1,21	1,23/1,79/1,31	1,38/2,12/1,38	1,53/2,44/1,47	1,68/2,77/1,56	1,84/3,09/1,65	1,99/3,42/1,74	2,14/3,74/1,83	2,29/4,07/1,91	2,44/4,39/2,04
1,00	0,6/0,62/1,07	0,69/0,69/1,12	0,81/0,82/1,18	0,96/1,14/1,23	1,11/1,47/1,28	1,26/1,79/1,34	1,41/2,12/1,43	1,56/2,44/1,51	1,71/2,77/1,6	1,87/3,09/1,69	2,02/3,42/1,78	2,17/3,74/1,87	2,32/4,07/1,96	2,47/4,39/2,04
1,20	0,66/0,69/1,15	0,75/0,75/1,21	0,84/0,82/1,26	0,99/1,14/1,31	1,14/1,47/1,36	1,29/1,79/1,42	1,44/2,12/1,47	1,59/2,44/1,56	1,74/2,77/1,64	1,89/3,09/1,73	2,05/3,42/1,82	2,2/3,74/1,91	2,35/4,07/2	2,5/4,39/2,09
1,40	0,72/0,75/1,24	0,81/0,82/1,29	0,9/0,88/1,34	1,02/1,14/1,39	1,17/1,47/1,45	1,32/1,79/1,45	1,47/2,12/1,55	1,62/2,44/1,61	1,77/2,77/1,69	1,92/3,09/1,77	2,07/3,42/1,86	2,23/3,74/1,95	2,38/4,07/2,04	2,53/4,39/2,13
1,60	0,78/0,81/1,32	0,87/0,88/1,37	0,96/0,95/1,42	1,05/1,14/1,48	1,2/1,47/1,53	1,35/1,79/1,58	1,5/2,12/1,64	1,65/2,44/1,69	1,81/2,77/1,74	1,95/3,09/1,82	2,1/3,42/1,9	2,25/3,74/1,99	2,41/4,07/2,08	2,56/4,39/2,17
1,80	0,84/0,88/1,4	0,93/0,95/1,46	1,02/1,01/1,51	1,1/1,14/1,56	1,23/1,47/1,61	1,38/1,79/1,67	1,53/2,12/1,72	1,68/2,44/1,77	1,83/2,77/1,83	1,98/3,09/1,88	2,13/3,42/1,95	2,28/3,74/2,03	2,43/4,07/2,12	2,59/4,39/2,25
2,00	0,89/0,94/1,49	0,98/1,08/1,59	1,07/1,11/1,64	1,17/1,14/1,64	1,26/1,47/1,61	1,41/1,79/1,65	1,56/2,12/1,78	1,71/2,44/1,86	1,86/2,77/1,91	2,01/3,09/2,01	2,16/3,42/2,05	2,31/3,74/2,08	2,46/4,07/2,16	2,61/4,39/2,21
2,20	0,95/1,01/1,57	1,04/1,07/1,62	1,13/1,14/1,67	1,22/1,21/1,73	1,32/1,47/1,78	1,44/1,79/1,83	1,59/2,12/1,89	1,74/2,44/1,94	1,89/2,77/1,99	2,04/3,09/2,05	2,19/3,42/2,1	2,34/3,74/2,15	2,49/4,07/2,21	2,64/4,39/2,29
2,40	1,01/1,07/1,65	1,1/1,14/1,7	1,19/1,21/1,76	1,28/1,27/1,81	1,37/1,47/1,86	1,47/1,79/1,92	1,62/2,12/1,97	1,77/2,44/2,02	1,92/2,77/2,08	2,07/3,09/2,13	2,22/3,42/2,18	2,37/3,74/2,23	2,52/4,07/2,29	2,67/4,39/2,34
2,60	1,07/1,14/1,74	1,16/1,2/1,79	1,25/1,27/1,84	1,34/1,34/1,89	1,43/1,47/1,95	1,52/1,79/2	1,65/2,12/2,05	1,8/2,44/2,1	1,95/2,77/2,16	2,1/3,09/2,21	2,25/3,42/2,26	2,4/3,74/2,32	2,55/4,07/2,37	2,7/4,39/2,42
2,80	1,13/1,2/1,82	1,22/1,27/1,87	1,31/1,33/1,92	1,4/1,4/1,98	1,49/1,47/2,03	1,58/1,79/2,08	1,68/2,12/2,14	1,83/2,44/2,19	1,98/2,77/2,24	2,13/3,09/2,29	2,28/3,42/2,35	2,43/3,74/2,4	2,58/4,07/2,45	2,73/4,39/2,51
3,00	1,19/1,27/1,9	1,28/1,33/1,95	1,37/1,4/2,01	1,46/1,47/2,06	1,55/1,53/2,11	1,64/1,79/2,17	1,73/2,12/2,22	1,88/2,44/2,27	2,04/2,77/2,41	2,19/3,09/2,46	2,34/3,42/2,51	2,49/3,74/2,57	2,64/4,07/2,62	2,79/4,39/2,67
3,20	1,25/1,33/1,98	1,34/1,4/2,04	1,43/1,46/2,09	1,52/1,53/2,14	1,61/1,6/2,2	1,7/1,79/2,25	1,85/2,12/2,39	1,94/2,44/2,44	2,07/2,77/2,49	2,22/3,09/2,54	2,37/3,42/2,6	2,52/3,74/2,65	2,67/4,07/2,7	2,82/4,39/2,76
3,40	1,31/1,39/2,07	1,4/1,46/2,12	1,49/1,53/2,17	1,58/1,59/2,23	1,67/1,66/2,28	1,76/1,79/2,33	1,85/2,12/2,39	1,94/2,44/2,44	2,07/2,77/2,49	2,22/3,09/2,54	2,37/3,42/2,6	2,52/3,74/2,65	2,67/4,07/2,7	2,82/4,39/2,82
3,60	1,37/1,46/2,15	1,46/1,53/2,2	1,55/1,59/2,26	1,64/1,66/2,31	1,73/1,72/2,36	1,82/1,79/2,42	1,91/2,12/2,47	2/2,44/2,52	2,1/2,77/2,57	2,25/3,09/2,63	2,4/3,42/2,68	2,55/3,74/2,73	2,7/4,07/2,79	2,85/4,39/2,84
3,80	1,43/1,52/2,23	1,52/1,59/2,29	1,61/1,66/2,34	1,7/1,72/2,39	1,79/1,79/2,45	1,88/1,86/2,5	1,97/2,12/2,55	2,06/2,44/2,61	2,15/2,77/2,66	2,28/3,09/2,71	2,43/3,42/2,76	2,58/3,74/2,82	2,73/4,07/2,87	2,88/4,39/2,92
4,00	1,49/1,59/2,32	1,58/1,65/2,37	1,67/1,72/2,42	1,76/1,79/2,48	1,85/1,85/2,53	1,94/1,92/2,58	2,03/2,12/2,64	2,12/2,44/2,69	2,21/2,77/2,74	2,31/3,09/2,79	2,46/3,42/2,85	2,61/3,74/2,9	2,76/4,07/2,95	2,91/4,39/3,01

20°	ciśnienie prędkości wiatru [kN/m²]													
	0,10	0,20	0,30	0,40	0,50	0,60	0,70	0,80	0,90	1,00	1,10	1,20	1,30	1,40
0,20	0,27/0,38/0,65	0,44/0,64/0,7	0,6/0,9/0,75	0,77/1,16/0,8	0,94/1,42/0,85	1,11/1,68/0,9	1,28/1,94/0,95	1,45/2,2/1	1,61/2,46/1,05	1,78/2,72/1,1	1,95/2,99/1,15	2,12/3,26/1,2	2,29/3,54/1,25	2,45/3,82/1,3
0,40	0,27/0,38/0,65	0,44/0,64/0,7	0,6/0,9/0,75	0,77/1,16/0,8	0,94/1,42/0,85	1,11/1,68/0,9	1,28/1,94/0,95	1,45/2,2/1	1,61/2,46/1,05	1,78/2,72/1,1	1,95/2,99/1,15	2,12/3,26/1,2	2,29/3,54/1,25	2,45/3,82/1,3
0,60	0,27/0,38/0,65	0,44/0,64/0,7	0,6/0,9/0,75	0,77/1,16/0,8	0,94/1,42/0,85	1,11/1,68/0,9	1,28/1,94/0,95	1,45/2,2/1	1,61/2,46/1,05	1,78/2,72/1,1	1,95/2,99/1,15	2,12/3,26/1,2	2,29/3,54/1,25	2,45/3,82/1,3
0,80	0,27/0,38/0,65	0,44/0,64/0,7	0,6/0,9/0,75	0,77/1,16/0,8	0,94/1,42/0,85	1,11/1,68/0,9	1,28/1,94/0,95	1,45/2,2/1	1,61/2,46/1,05	1,78/2,72/1,1	1,95/2,99/1,15	2,12/3,26/1,2	2,29/3,54/1,25	2,45/3,82/1,3
1,00	0,27/0,38/0,65	0,44/0,64/0,7	0,6/0,9/0,75	0,77/1,16/0,8	0,94/1,42/0,85	1,11/1,68/0,9	1,28/1,94/0,95	1,45/2,2/1	1,61/2,46/1,05	1,78/2,72/1,1	1,95/2,99/1,15	2,12/3,26/1,2	2,29/3,54/1,25	2,45/3,82/1,3
1,20	0,27/0,38/0,65	0,44/0,64/0,7	0,6/0,9/0,75	0,77/1,16/0,8	0,94/1,42/0,85	1,11/1,68/0,9	1,28/1,94/0,95	1,45/2,2/1	1,61/2,46/1,05	1,78/2,72/1,1	1,95/2,99/1,15	2,12/3,26/1,2	2,29/3,54/1,25	2,45/3,82/1,3
1,40	0,27/0,38/0,65	0,44/0,64/0,7	0,6/0,9/0,75	0,77/1,16/0,8	0,94/1,42/0,85	1,11/1,68/0,9	1,28/1,94/0,95	1,45/2,2/1	1,61/2,46/1,05	1,78/2,72/1,1	1,95/2,99/1,15	2,12/3,26/1,2	2,29/3,54/1,25	2,45/3,82/1,3
1,60	0,27/0,38/0,65	0,44/0,64/0,7	0,6/0,9/0,75	0,77/1,16/0,8	0,94/1,42/0,85	1,11/1,68/0,9	1,28/1,94/0,95	1,45/2,2/1	1,61/2,46/1,05	1,78/2,72/1,1	1,95/2,99/1,15	2,12/3,26/1,2	2,29/3,54/1,25	2,45/3,82/1,3
1,80	0,27/0,38/0,65	0,44/0,64/0,7	0,6/0,9/0,75	0,77/1,16/0,8	0,94/1,42/0,85	1,11/1,68/0,9	1,28/1,94/0,95	1,45/2,2/1	1,61/2,46/1,05	1,78/2,72/1,1	1,95/2,99/1,15	2,12/3,26/1,2	2,29/3,54/1,25	2,45/3,82/1,3
2,00	0,27/0,38/0,65	0,44/0,64/0,7	0,6/0,9/0,75	0,77/1,16/0,8	0,94/1,42/0,85	1,11/1,68/0,9	1,28/1,94/0,95	1,45/2,2/1	1,61/2,46/1,05	1,78/2,72/1,1	1,95/2,99/1,15	2,12/3,26/1,2	2,29/3,54/1,25	2,45/3,82/1,3
2,20	0,27/0,38/0,65	0,44/0,64/0,7	0,6/0,9/0,75	0,77/1,16/0,8	0,94/1,42/0,85	1,11/1,68/0,9	1,28/1,94/0,95	1,45/2,2/1	1,61/2,46/1,05	1,78/2,72/1,1	1,95/2,99/1,15	2,12/3,26/1,2	2,29/3,54/1,25	2,45/3,82/1,3
2,40	0,27/0,38/0,65	0,44/0,64/0,7	0,6/0,9/0,75	0,77/1,16/0,8	0,94/1,42/0,85	1,11/1,68/0,9	1,28/1,94/0,95	1,45/2,2/1	1,61/2,46/1,05	1,78/2,72/1,1	1,95/2,99/1,15	2,12/3,26/1,2	2,29/3,54/1,25	2,45/3,82/1,3
2,60	0,27/0,38/0,65	0,44/0,64/0,7	0,6/0,9/0,75	0,77/1,16/0,8	0,94/1,42/0,85	1,11/1,68/0,9	1,28/1,94/0,95	1,45/2,2/1	1,61/2,46/1,05	1,78/2,72/1,1	1,95/2,99/1,15	2,12/3,26/1,2	2,29/3,54/1,25	2,45/3,82/1,3
2,80	0,27/0,38/0,65	0,44/0,64/0,7	0,6/0,9/0,75	0,77/1,16/0,8	0,94/1,42/0,85	1,11/1,68/0,9	1,28/1,94/0,95	1,45/2,2/1	1,61/2,46/1,05	1,78/2,72/1,1	1,95/2,99/1,15	2,12/3,26/1,2	2,29/3,54/1,25	2,45/3,82/1,3
3,00	0,27/0,38/0,65	0,44/0,64/0,7	0,6/0,9/0,75	0,77/1,16/0,8	0,94/1,42/0,85	1,11/1,68/0,9	1,28/1,94/0,95	1,45/2,2/1	1,61/2,46/1,05	1,78/2,72/1,1	1,95/2,99/1,15	2,12/3,26/1,2	2,29/3,54/1,25	2,45/3,82/1,3
3,20	0,27/0,38/0,65	0,44/0,64/0,7	0,6/0,9/0,75	0,77/1,16/0,8	0,94/1,42/0,85	1,11/1,68/0,9	1,28/1,94/0,95	1,45/2,2/1	1,61/2,46/1,05	1,78/2,72/1,1	1,95/2,99/1,15	2,12/3,26/1,2	2,29/3,54/1,25	2,45/3,82/1,3
3,40	0,27/0,38/0,65	0,44/0,64/0,7	0,6/0,9/0,75	0,77/1,16/0,8	0,94/1,42/0,85	1,11/1,68/0,9	1,28/1,94/0,95	1,45/2,2/1	1,61/2,46/1,05	1,78/2,72/1,1	1,95/2,99/1,15	2,12/3,26/1,2	2,29/3,54/1,25	2,45/3,82/1,3
3,60	0,27/0,38/0,65	0,44/0,64/0,7	0,6/0,9/0,75	0,77/1,16/0,8	0,94/1,42/0,85	1,11/1,68/0,9	1,28/1,94/0,95	1,45/2,2/1	1,61/2,46/1,05	1,78/2,72/1,1	1,95/2,99/1,15	2,12/3,26/1,2	2,29/3,54/1,25	2,45/3,82/1,3
3,80	0,27/0,38/0,65	0,44/0,64/0,7	0,6/0,9/0,75	0,77/1,16/0,8	0,94/1,42/0,85	1,11/1,68/0,9	1,28/1,94/0,95	1,45/2,2/1	1,61/2,46/1,05	1,78/2,72/1,1	1,95/2,99/1,15	2,12/3,26/1,2	2,29/3,54/1,25	2,45/3,82/1,3
4,00	0,27/0,38/0,65	0,44/0,64/0,7	0,6/0,9/0,75	0,77/1,16/0,8	0,94/1,42/0,85	1,11/1,68/0,9	1,28/1,94/0,95	1,45/2,2/1	1,61/2,46/1,05	1,78/2,72/1,1	1,95/2,99/1,15	2,12/3,26/1,2	2,29/3,54/1,25	2,45/3,82/1,3





### Przykład odczytu:

Montaż na dachu płaskim, wykonanie poziome  
nachylenie elementu 45°

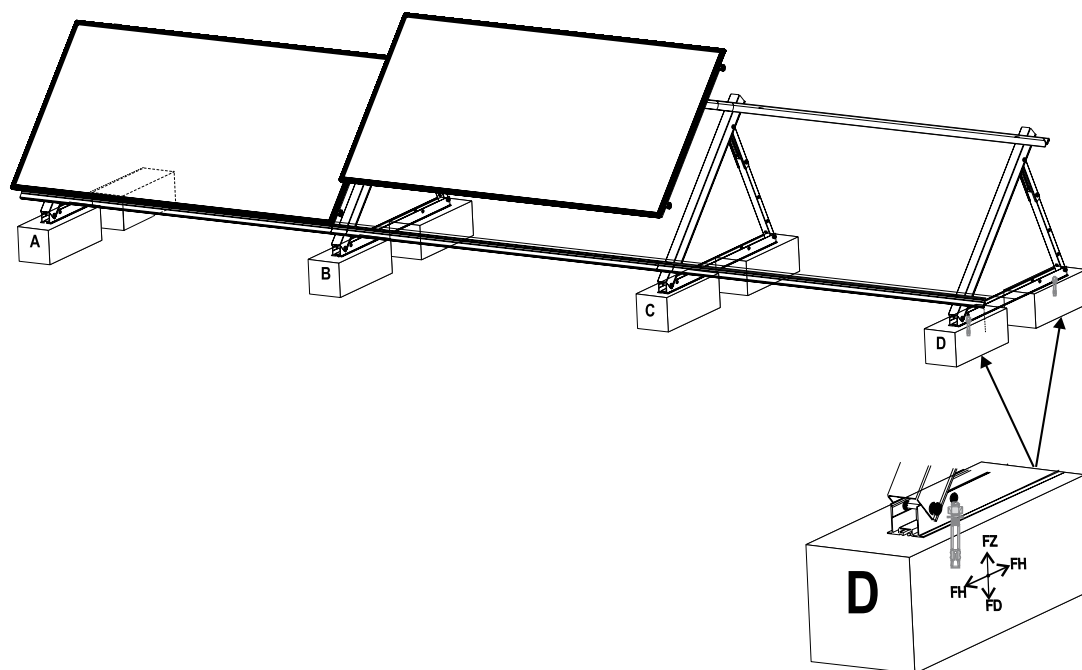
### Warunki brzegowe:

Ciśnienie prędkości wiatru w lokalizacji instalacji solarnej  
(np. 0,6 kN/m<sup>2</sup> dla Monachium)

Obciążenie śniegiem na podłożu w lokalizacji instalacji solarnej  
(np. 0,8 kN/m<sup>2</sup> dla Monachium)

Patrz tabela „statyczne granice zastosowania”

Siła nacisku, siła rozciągająca i siła pozioma na zakotwieniu (śruby)	$F_D$ (Siła nacisku)	$F_Z$ (siła rozciągająca)	$F_H$ (siła pozioma)	balastowanie z przodu	balastowanie z tyłu
A	1,55 kN	2,00 kN	0,66 kN	247 kg	247 kg
B	3,09 kN	4,00 kN	1,32 kN	494 kg	494 kg
C	3,09 kN	4,00 kN	1,32 kN	494 kg	494 kg
D	1,55 kN	2,00 kN	0,66 kN	247 kg	247 kg



### Wskazówki ogólne

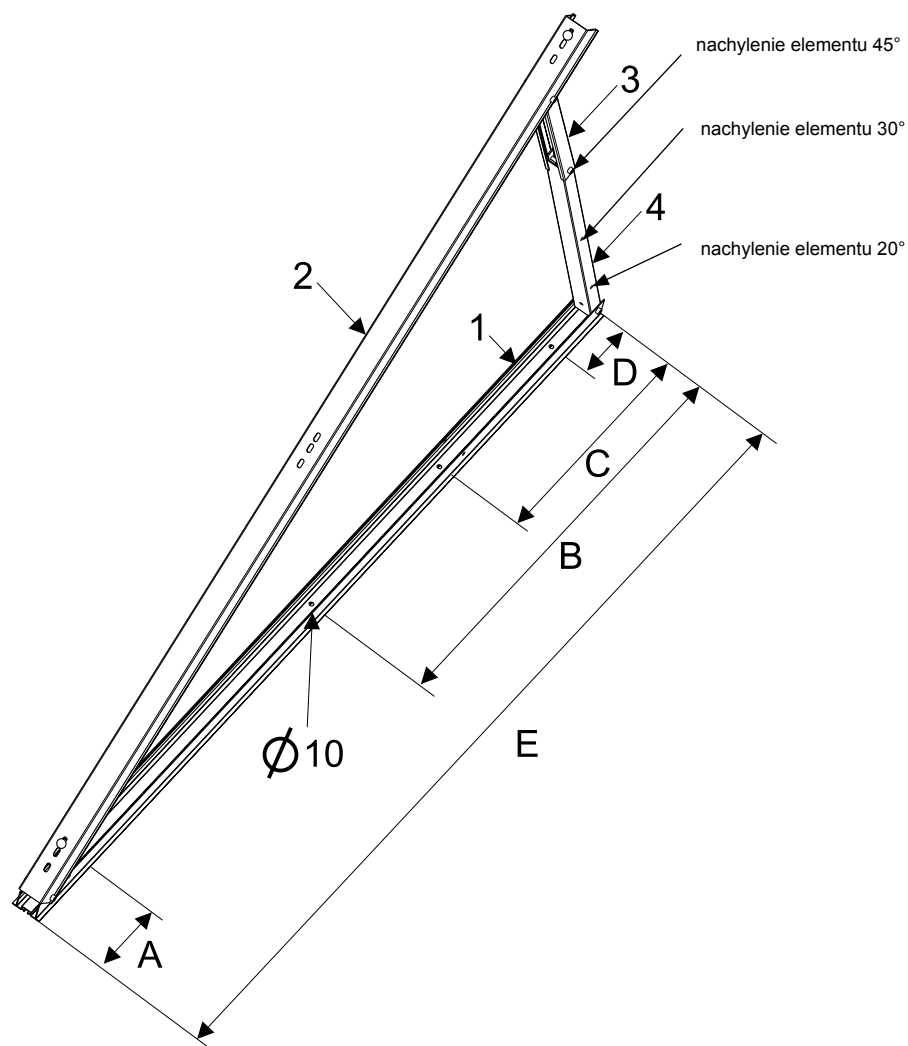


Przed przystąpieniem do montażu należy sprawdzić statyczną zdatność powierzchni dachu lub ściany i w razie potrzeby skonsultować się ze statykiem.

Montaż powinien być przeprowadzony wyłącznie przez uznanego specjalistę. Ponosi on odpowiedzialność za prawidłowe wykonanie instalacji.

Wszystkie śruby rusztowania ustawianego w momencie dostawy są mocno dokręcone. Śruby należy na miejscu dokręcić na tyle, aby zabezpieczenie śruby mogło niezawodnie działać.

### Możliwość regulacji rusztowania ustawianego



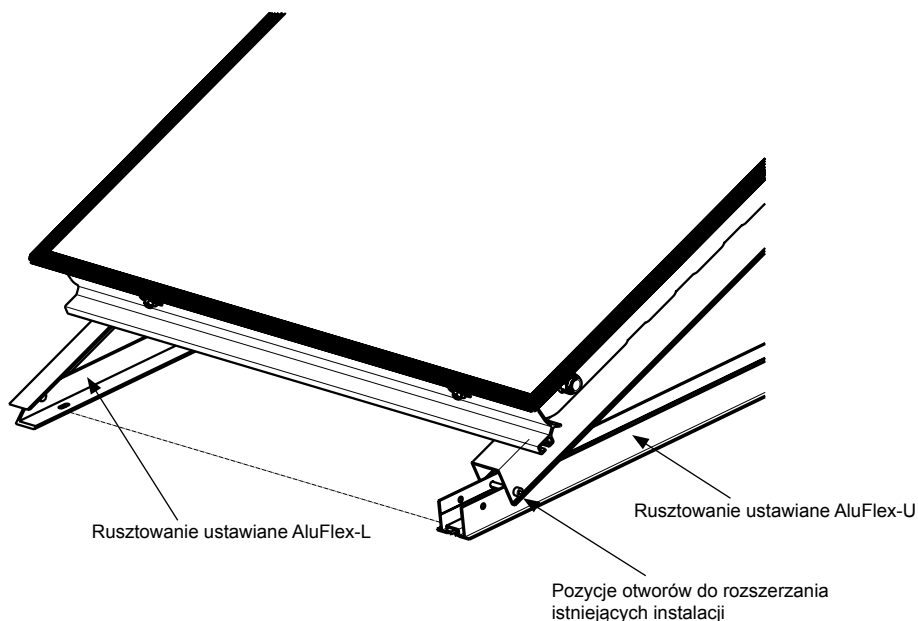
	A	B	C	D	E
w poziomie	168	-	581	150	1180
w pionie	168	1050	570	150	2118

Rusztowanie ustawiane w momencie dostawy jest wstępnie zmontowane. Składa się ono z szyny podstawowej (1), szyny podporowej (2), szyny podtrzymującej na górze (3) oraz szyny podtrzymującej na dole (4). Na szynie podtrzymującej na dole znajdują się otwory do regulacji kąta nachylenia 20°, 30° i 45°. Ustawianie pożądanego kąta nachylenia na rusztowaniu ustawianym odbywa się poprzez przełożenie śruby nastawnej w odpowiedni otwór. Podczas ustalania kąta 20° należy skrócić szynę podtrzymującą przynajmniej 50 mm nad odpowiednim otworem nastawnym.

W celu zamocowania można połączyć śrubami szynę podstawową z podstawą konstrukcji wzgl. ścianą. Do montażu na haku dachowym można wykorzystać prowadnicę elementu wpustowego.

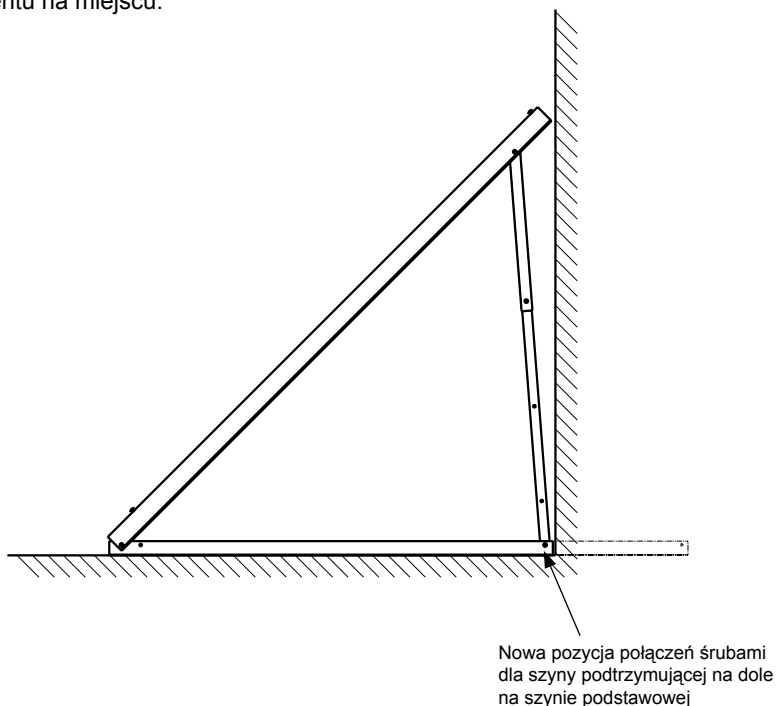
### Kompatybilność z rusztowaniem ustawianym w starszej wersji (rusztowanie ustawiane AluFlex-L)

W celu rozszerzenia istniejących już instalacji rusztowaniami ustawianymi w starszej wersji (AluFlex-L) można dopasować pozycję połączeń śrubami szyny podporowej na szynie podstawowej poprzez już zintegrowany otwór.



### Montaż na ścianie

Aby zamontować rusztowanie ustawiane AluFlex-U przy montażu na dachu płaskim bezpośrednio na ścianie, można zmienić pozycję połączeń śrubami szyny podtrzymującej na dole na szynie podstawowej. Należy skrócić szynę podstawową. Na szynie podtrzymującej na dole znajdują się otwory do ustawiania pożądanego nachylenia elementu na miejscu.

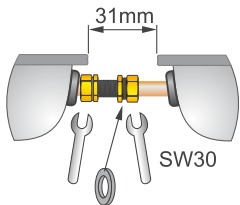
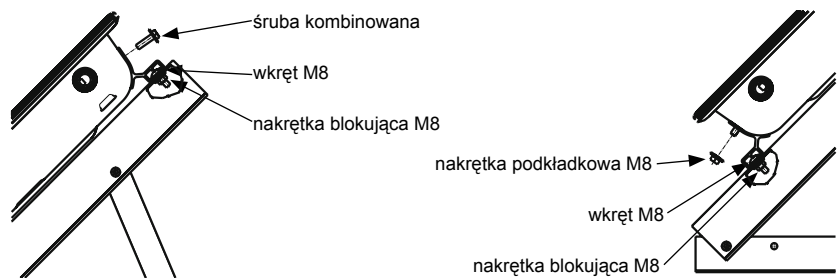
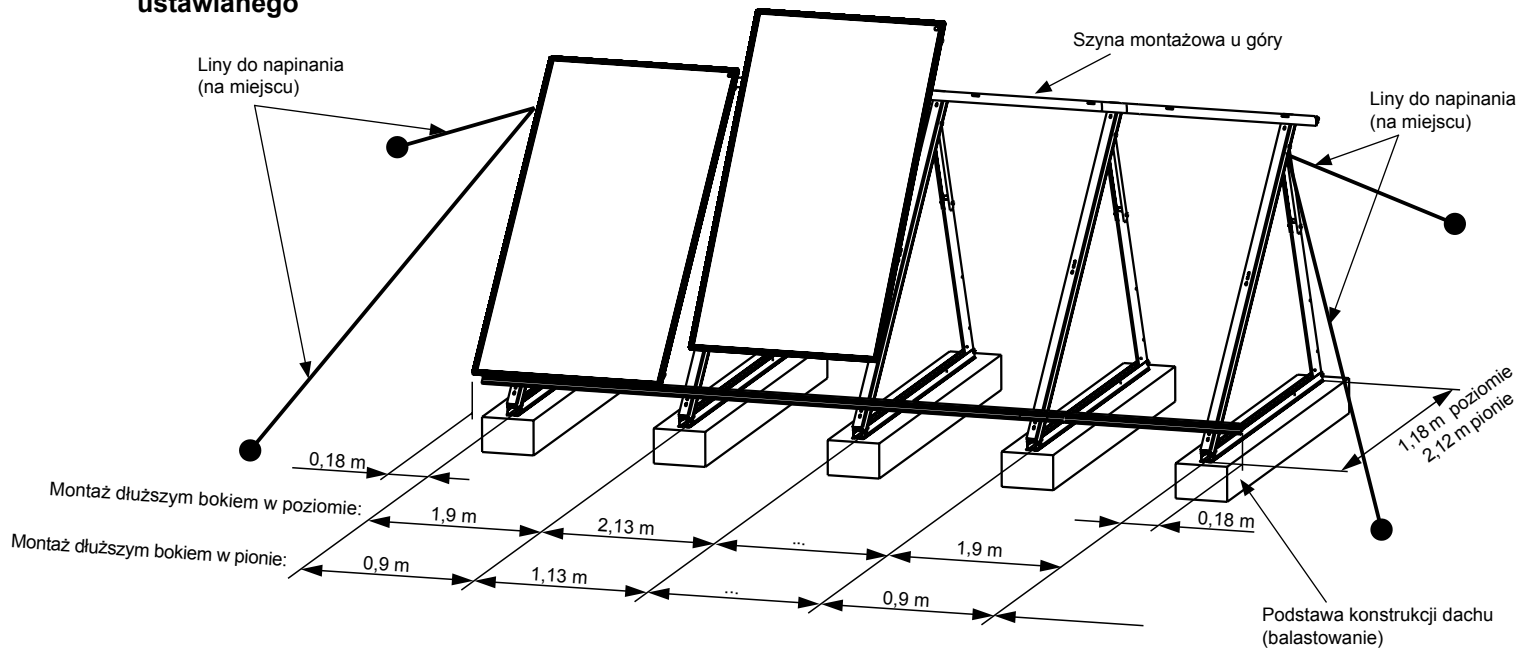


### Miary do ustawiania szerokości pola kolektora

**Uwaga:** bez uwzględnienia miejsca montażu na przyłącza rur.

Liczba kolektorów	1	2	3	4	5	6	7	8	9	10
Szerokość [m] montaż dłuższym bokiem w pionie	-	2,23	3,36	4,49	5,62	6,75	7,88	9,01	10,14	11,27
Szerokość [m] montaż dłuższym bokiem w poziomie	2,1	4,23	6,36	8,49	10,62	12,75	14,88	17,01	19,14	21,27

### Montaż rusztowania ustawianego



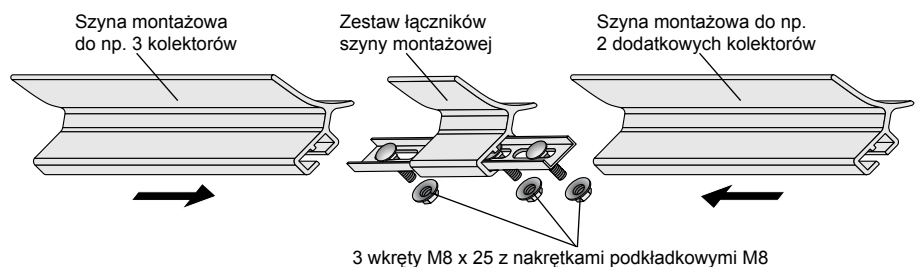
#### Uwaga

- Czy są uszczelki?
  - Zachować odstęp
  - Elementy do skręcania w jednej linii
  - **kontrować** drugim kluczem widełkowym.
- Moment dokręcający maks. 20 Nm

1. Wykonać wystarczającą podstawę konstrukcji dachu zgodnie z dokumentami dotyczącymi planowania (np. progi betonowe; na miejscu).
2. Przykręcić rusztowanie ustawiane do podstawy konstrukcji dachu. Rusztowanie ustawiane w razie potrzeby dodatkowo zabezpieczyć linami do napinania (na miejscu).
3. Zamocować szyny montażowe do rusztowania ustawianego u dołu/u góry za pomocą wkrętów M8.
4. Najpierw zgodnie z ilustracją założyć kolektor z kołkami gwintowanymi w dolną szynę montażową i dobrze zabezpieczyć za pomocą nakrętki blokującej M8.
5. Śruby kombinowane M8 x 20 wsunąć przez górną szynę montażową i mocno wkręcić w kolektor.
6. Kolejne kolektory zamontować w taki sam sposób.
7. Skręcić przyłącza do ruchu w przód i w tył. Skontrolować uszczelki.
8. Dociągnąć wszystkie śruby i nakrętki służące do zamocowania kolektora.

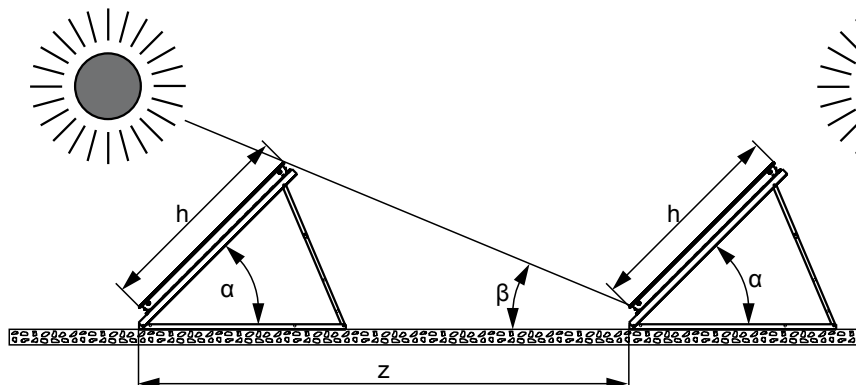
### Przedłużenie szyny montażowej od 4 kolektorów

W przypadku montażu więcej niż 3 kolektorów należy przedłużyć szyny montażowe zgodnie z ilustracją.



### Ustalanie odstępu szeregów kolektorów z przy montażu na dachu płaskim

Aby uniknąć niepożądanego zacielenia powierzchni kolektora, podczas montażu kilku szeregów kolektorów jeden za drugim należy zachować określony odstęp (miara z). Kąt zacielenia  $\beta$  w Niemczech znajduje się w zależności od stopnia szerokości geograficznej między  $12^\circ$  (Flensburg) i  $20^\circ$  (Freiburg).



$$\text{odstęp szeregu kolektorów } z = \frac{h \cdot \sin(180^\circ - (\alpha + \beta))}{\sin \beta}$$

z = odstęp szeregu kolektorów

h = wysokość kolektora

$\alpha$  = kąt nachylenia kolektora

$\beta$  = kąt pozycji słońca w dniu 21.12 o godzinie 12:00 w południe

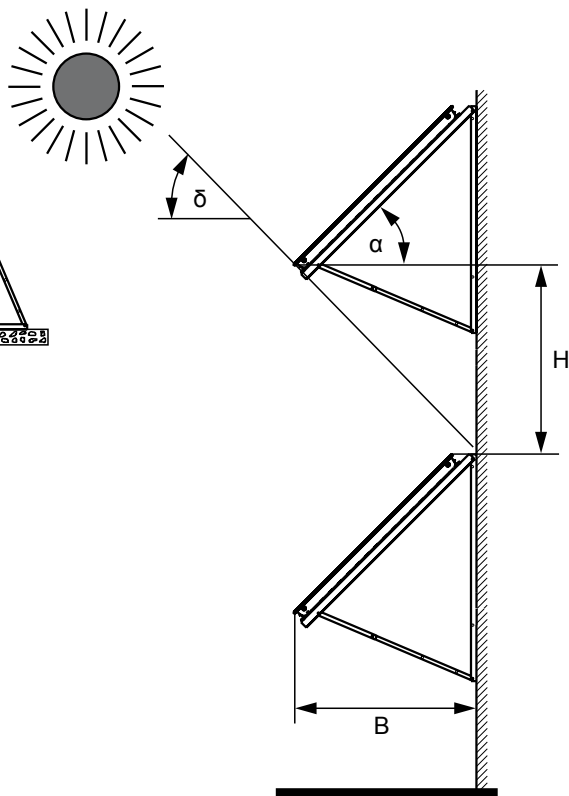
$\delta$  = kąt pozycji słońca w dniu 21.06 o godzinie 12:00 w południe

B = linia podstawowa

H = odstęp minimalny

wysokość kolektora, wykonanie poziome = 1100 mm

wysokość kolektora, wykonanie pionowe = 2105 mm



$$\text{odstęp minimalny } H = \text{wysokość kolektora } h \cdot \frac{\cos\left(\alpha \cdot \frac{\pi}{180}\right)}{\tan\left(\left(90 - \delta\right) \cdot \frac{\pi}{180}\right)}$$

$$\text{linia podstawowa } B = \text{wysokość kolektora } h \cdot \cos\left(\frac{\alpha \cdot \pi}{180}\right)$$

### Przykład miejsca ustawienia, Würzburg:

Würzburg leży na ok. 50 stopniu szerokości geograficznej.

kąt  $\beta = 90^\circ - 23,5^\circ$  - stopień szerokości geograficznej

( $23,5^\circ$  należy przyjąć jako stałą)

$90^\circ - 23,5^\circ - 50^\circ = 16,5^\circ$

Montaż w wykonaniu pionowym:

kolektor słoneczny TopSon F3

h = 2100 mm

nachylenie kolektora  $\alpha = 45^\circ$

$\beta = 16,5^\circ$

$$z = \frac{h \cdot \sin(180^\circ - (\alpha + \beta))}{\sin \beta}$$

$$z = \frac{2100 \text{ mm} \cdot \sin(180^\circ - 61,5^\circ)}{\sin 16,5^\circ}$$

**z = 6500 mm**

Montaż w wykonaniu poziomym:

kolektor słoneczny TopSon F3-Q

h = 1100mm

nachylenie kolektora  $\alpha = 45^\circ$

$\beta = 16,5^\circ$

$$z = \frac{h \cdot \sin(180^\circ - (\alpha + \beta))}{\sin \beta}$$

$$z = \frac{1100 \text{ mm} \cdot \sin(180^\circ - 61,5^\circ)}{\sin 16,5^\circ}$$

**z = 3400 mm**



