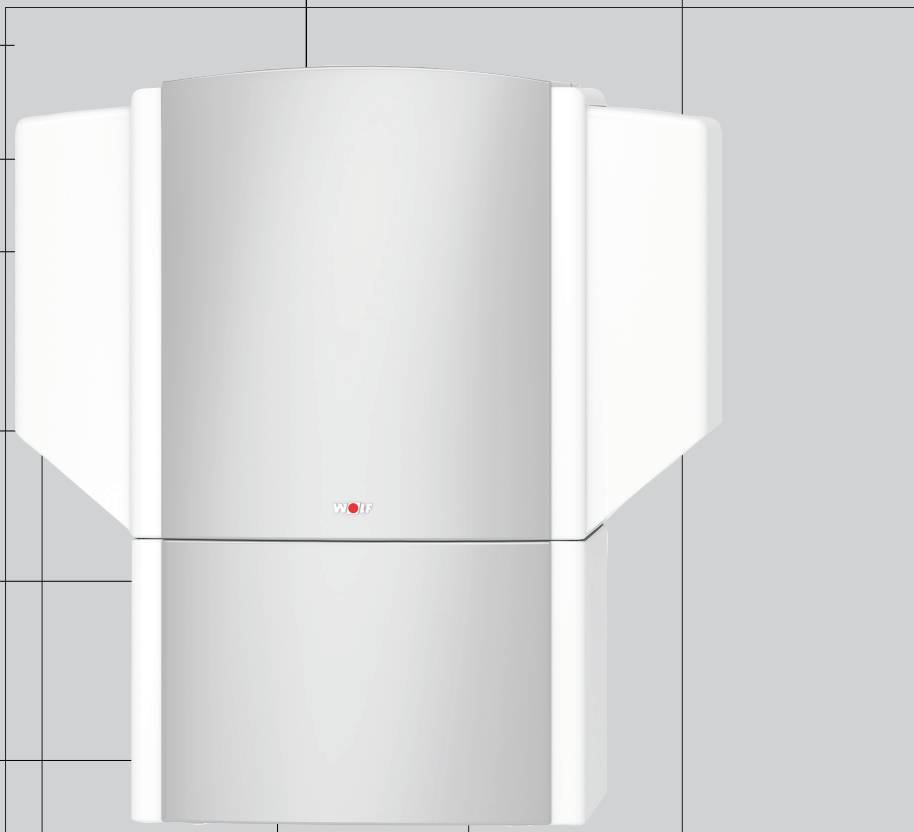
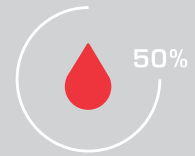


PLANUNGSUNTERLAGE

# WOLF HOCHEFFIZIENZ WÄRMEPUMPEN

BWL-1A / BWL-1-I LUFT/WASSER / BWS-1 SOLE/WASSER / BWW-1 WASSER/WASSER





# INHALTSVERZEICHNIS

## INHALT

<b>GRUNDLAGEN .....</b>	<b>06</b>
1 Grundlagen / Allgemeines .....	06
2 Normen und Vorschriften .....	07
3 Begriffe und Erläuterungen.....	08
4 Formelsammlung .....	10
5 Verordnungen und Gesetze.....	11
6 Beteiligte Gewerke .....	13
7 Funktionsweise WP.....	14
8 Das Wärmepumpensystem in der Heizungsanlage.....	15
9 COP / Jahresarbeitszahl .....	17
10 Auslegung der Anlage .....	18
11 Betriebsarten .....	20
12 Wärmequellen .....	21
13 Auswahl Wärmepumpensystem Luft / Sole / Wasser .....	23
<b>HYDRAULISCHE EINBINDUNGEN DER WÄRMEPUMPE .....</b>	<b>24</b>
14 Allgemeine Hinweise Hydraulik.....	25
15 WOLF WP Module.....	28
<b>PLANUNG UND INSTALLATION BWL-1 .....</b>	<b>30</b>
16 Abmessungen BWL-1 I/A.....	31
17 Technische Daten BWL-1 .....	32
18 Luft-/Wasser Wärmepumpe für Außenaufstellung BWL-1-A .....	33
19 Sockelplan .....	34
20 Aufstellhinweise .....	35
21 Kaskadierung BWL-1 .....	38
22 Schallpegel.....	42
23 Auslegung Bivalenzpunkt.....	47
24 Luft-/Wasser Wärmepumpe für Innenaufstellung BWL-1-I .....	48
25 Heizleistung, el. Leistungsaufnahme, COP - BWL-1-08 .....	49
26 Druckverluste Heizkreis BWL-1, 3-Wege-Umschaltventil .....	53
27 Förderhöhe 7m / 8m Pumpe .....	54
28 Luftkanalanschlüsse .....	55
29 Luftkanalanschlüsse Zubehör .....	65

# INHALTSVERZEICHNIS

30	Elektrischer Anschluß BWL-1.....	67
31	Wärmepumpenmanager WPM-1.....	68
<b>PLANUNG UND INSTALLATION BWS-1.....</b>		<b>69</b>
32	Abmessungen BWS-1.....	70
33	Technische Daten BWS-1.....	71
34	Auslegung des Flächenkollektors.....	72
35	Auslegung der Erdsonden.....	74
36	Allgemeine Hinweise BWS-1.....	77
37	Heizleistung, el. Leistungsaufnahme, COP - BWS-1-06.....	81
38	Restförderhöhe - BWS-1-06 bis BWS-1-16.....	86
39	Elektrischer Anschluß BWS-1.....	87
40	Wärmepumpenmanager WPM-1.....	88
<b>PLANUNG UND INSTALLATION BKM.....</b>		<b>89</b>
41	Abmessungen BKM.....	90
42	Technische Daten Kühlmodul BKM.....	91
43	Lieferumfang / Zubehör.....	92
44	Allgemeine Hinweise BKM.....	93
45	Elektrischer Anschluß BKM.....	95
46	Installationsbeispiel BKM.....	96
47	Hinweise Regelung mit BKM.....	97
48	Druckverluste BKM, Restförderhöhe Solekreis mit BKM.....	98
49	Anlagenkonfigurationen BKM.....	99
<b>PLANUNG UND INSTALLATION BWM.....</b>		<b>100</b>
50	Abmessungen BWM.....	101
51	Technische Daten BWM-1.....	102
52	Allgemeine Hinweise BWM-1.....	103
53	Hinweise Brunnen.....	104
54	Beispiele Hydraulik BWM-1.....	105
55	Installationsbeispiel BWM-1.....	107
56	Elektrischer Anschluß BWM-1.....	108
57	Heizleistungskurven BWM-1.....	111

# INHALTSVERZEICHNIS

<b>PLANUNG UND INSTALLATION SPEICHERSYSTEME .....</b>	<b>112</b>
58 Hydrotower [CPM-1 und CEW-1-200] .....	113
59 Abmessungen Hydrotower .....	114
60 Puffermodul CPM-1-70 .....	115
61 Warmwasserspeicher CEW-1-200.....	116
62 Pufferspeicher SPU-1 .....	117
63 Warmwasserspeicher SEW-1 .....	118
64 Solar-Warmwasserspeicher SEM-1W .....	119
65 Aufheizzeiten von 10°C auf 50°C .....	120
66 Kennlinien SEW-1-300.....	121
67 Kennlinien SEW-1-400.....	122
68 Kennlinien SEM-1W-360 .....	123
69 Kennlinien CEW-1-200.....	124
70 Überprüfung einer Auslegung für die max.Speicherwassertemperatur .....	125
<b>ANLAGENKONFIGURATIONEN.....</b>	<b>126</b>
71 Übersicht Anlagenkonfigurationen.....	127
72 Abkürzungen / Legende .....	162
73 Erfassungsbogen für eine Wärmepumpenanlage.....	163

# 1 GRUNDLAGEN / ALLGEMEINES

## GRUNDLAGEN

Die WOLF-Hocheffizienz-Wärmepumpenbaureihe bietet dem Installateur im Rahmen der WOLF-Energiesparsysteme eine reichhaltige Auswahl effektiver und kompakter Luft/Wasser-, Sole/Wasser- und Wasser/Wasser-Wärmepumpen.

Mit Heizleistungen von 6 bis 16kW für Ein- oder Zweifamilienhäuser, steht für jeden Wunsch das passende System zur Verfügung.

Der Bedarf an Speichern wird durch eine reichhaltige Zubehörauswahl abgedeckt z.B. dem Warmwasserspeicher CEW-1-200 oder dem Puffermodul CPM-1-70 mit Warmwasserspeicher CEW-1-200 als Hydro-tower nebenstehend.

WOLF-Hocheffizienz-Wärmepumpen-Systeme basieren auf elektrisch angetriebenen Kompressionswärmepumpen und sorgen für ein ausgewogenes, behagliches und komfortables Wohnklima und damit höherer Lebensqualität.

Welche grundsätzlichen Merkmale werden genutzt?

- Wärmepumpen machen aus 1 kWh Strom zwischen 3 und 5kWh Wärme
- Kostenlose Umweltenergie aus Sonne, Erde und Luft ist unbegrenzt vorhanden
- Hohe Effizienz und lange Lebensdauer bei Funktionsbauteilen wie z. B. Scrollverdichtern
- Hohe Energiepreise machen die Wärmepumpe wirtschaftlich - durch knappe Energieressourcen sind weiter steigende Energiepreise zu erwarten
- Einsatz umweltfreundlicher Kältemittel steigern die Akzeptanz R407C mit ODP (Ozonabbaupotential) = 0 und für Wasserorganismen praktisch ungiftig
- Heizungsbauer, Elektrofachbetriebe und Kältetechniker planen und installieren
- voll automatisierte und wartungsarme Heiztechnik

Die hohe Effizienz und damit die Wirtschaftlichkeit der Wärmepumpensysteme ist entscheidend. Ein Maß für diese Effizienz ist die Leistungszahl  $\epsilon$  oder COP [Coefficient of Performance] oder Arbeitszahl genannt. Die Leitungszahl beschreibt das Verhältnis von abgegebener Nutzenergie (Wärme) zu aufgewandter Energie (Strom).

Betrachtet man die Effizienz der Wärmepumpe für einen Zeitraum von einem (Betriebs-) Jahr, spricht man von der Jahresarbeitszahl (JAZ).

Bei den WOLF-Wärmepumpen liegt die zu erwartende Jahresarbeitszahl (JAZ) in folgendem Bereich:

- BWL-1 3,0 - 3,5
- BWS-1 3,8 - 4,5
- BWW-1 4,0 - 4,6

Die tatsächlich erreichte Jahresarbeitszahl hängt dabei ganz entscheidend von der Auslegung der Anlage, der Anlagenhydraulik und dem Nutzerverhalten ab!

## 2 NORMEN UND VORSCHRIFTEN

### NORMEN UND VORSCHRIFTEN

Bei der Auslegung und Errichtung einer Wärmepumpenanlage gelten folgende Normen und Vorschriften:

- DIN 8901, Ausgabe: 2002-12  
Kälteanlagen und Wärmepumpen - Schutz von Erdreich, Grund- und Oberflächenwasser - Sicherheits-technische und umweltrelevante Anforderungen und Prüfung
- DIN 8960, Ausgabe: 1998-11  
Kältemittel - Anforderungen und Kurzzeichen
- DIN 32733, Ausgabe: 1989-01  
Sicherheitsschaltinrichtungen zur Druckbegrenzung in Kälteanlagen und Wärmepumpen - Anforderungen und Prüfung
- DIN EN 378, Ausgabe 2010-01  
Kälteanlagen und Wärmepumpen - Sicherheitstechnische und umweltrelevante Anforderungen
- DIN EN 12102 - 2008-09  
Klimageräte, Flüssigkeitskühlsätze, Wärmepumpen und Entfeuchter mit elektrisch angetriebenen Verdichtern zur Raumheizung und Kühlung - Messung der Luftschallemissionen, Bestimmung des Schalleistungspegels
- TAB  
Technische Anschlussbedingungen des jeweiligen Versorgungsunternehmens
- VDI 2035 Blatt 1], Ausgabe: 2006-12 Vermeidung von Schäden in Warmwasser-Heizungsanlagen, Steinbildung in Trinkwassererwärmungs- und Warmwasser-Heizungsanlagen
- VDI 2035 Blatt 2], Ausgabe: 2009-12  
Vermeidung von Schäden in Warmwasser-Heizungsanlagen - Heizwasserseitige Korrosion
- VDI 4640, Ausgabe: 2000-12  
Thermische Nutzung des Untergrundes
- VDI 4650 Blatt 1, Ausgabe: 2009-03  
Berechnungen von Wärmepumpen, Kurzverfahren zur Berechnung der Jahresarbeitszahl von Wärmepumpenanlagen, Elektrowärmepumpen zur Raumheizung und Warmwasserbereitung
- Gesetz zur Förderung der Kreislaufwirtschaft und Sicherung der umweltverträglichen Beseitigung von Abfällen, Ausgabe: 2004-01
- Gesetz zur Förderung erneuerbarer Energien im Wärmebereich [EEWärmeG - Erneuerbare-Energien-Wärme-gesetz], Ausgabe: 2009-01
- Energieeinsparverordnung EnEV, Ausgabe: 2009-10  
Verordnung über energiesparenden Wärmeschutz und energiesparende Anlagentechnik bei Gebäuden
- Technische Regeln zur Druckbehälterverordnung - Druckbehälter
- Landesbauordnungen
- Wasserhaushaltsgesetz, Ausgabe: 2002-08 Gesetz zur Ordnung des Wasserhaushalts
- VDE 0105-100  
Betrieb von elektrischen Anlagen
- EN 50110-1  
Betrieb von elektrischen Anlagen
- DIN EN 12178, Ausgabe: 2004-02  
Kälteanlagen und Wärmepumpen - Flüssigkeitsstandanzeiger - Anforderungen, Prüfung und Kennzeichnung; Deutsche Fassung EN 12178: 2003
- DIN EN 12263, Ausgabe: 1999-01  
Kälteanlagen und Wärmepumpen - Sicherheitsschaltinrichtungen zur Druckbegrenzung - Anforderungen, Prüfung und Kennzeichnung; Deutsche Fassung EN 12263: 1998
- DIN EN 12284, Ausgabe: 2004-01  
Kälteanlagen und Wärmepumpen - Ventile - Anforderungen, Prüfung und Kennzeichnung; Deutsche Fassung EN 12284: 2003
- DIN EN 12828, Ausgabe: 2003-06  
Heizungssysteme in Gebäuden - Planung von Warmwasserheizungsanlagen; Deutsche Fassung EN 12828: 2003
- DIN EN 12831, Ausgabe: 2003-08  
Heizungsanlagen in Gebäuden - Verfahren zur Berechnung der Norm-Heizlast; Deutsche Fassung EN 12831: 2003
- DIN EN 14511, Ausgabe: 2008-02  
Luftkonditionierer, Flüssigkeitskühlsätze und Wärmepumpen mit elektrisch angetriebenen Verdichtern für die Raumheizung und -kühlung
- DIN EN 60335-1/-2-40, Ausgabe: 2004-03  
Sicherheit elektrischer Geräte für den Hausgebrauch und ähnliche Zwecke, Teil 2-40: Besondere Anforderungen für elektrisch betriebene Wärmepumpen, Klimaanlageanlagen und Raumluft-Entfeuchter
- DIN EN 60529  
Schutzarten durch Gehäuse [IP-Code]
- DIN EN 60730-1  
Automatische elektrische Regel- und Steuergeräte für den Hausgebrauch und ähnliche Anwendungen
- DIN EN 61000-3-2/-3-3/-6-2/-6-3  
Elektromagnetische Verträglichkeit [EMV]
- DIN VDE 0100, Ausgabe: 1973-05  
Errichten von Starkstromanlagen mit Nennspannungen bis 1000 V
- DIN VDE 0700, Ausgabe: 2009-04  
Sicherheit elektrischer Geräte für den Hausgebrauch und ähnliche Zwecke

## 3 BEGRIFFE UND ERLÄUTERUNGEN

### Abtauen

Beseitigen eines Reif- oder Eisansatzes am Verdampfer der Luft|Wasser-Wärmepumpe durch Wärmezufuhr. Bei WOLF-Wärmepumpen erfolgt die Abtauung bedarfsgerecht durch den Kältekreislauf.

### Arbeitsmedium

Spezieller Begriff für Kältemittel in Wärmepumpen-Anlagen.

### Bivalenztemperatur

Außentemperatur, ab der ein zweiter Wärmeerzeuger eingeschaltet wird.

### COP

Das Verhältnis der Heizleistung zur effektiven Leistungsaufnahme der Wärmepumpe (Messung nach EN 14511).

### Enthalpie

Definitionsgemäß die Summe von innerer Energie und Verdrängungsarbeit. Bei Berechnungen wird immer die spezifische Enthalpie [kJ/kg] verwendet.

### Energieeffizienzklasse

Einstufung von Wärmepumpen und Wasserspeicher nach der Öko-Design-Richtlinie.

### Expansionsventil

Bauteil der Wärmepumpe zwischen Verflüssiger und Verdampfer zur Absenkung des Verflüssigungsdruckes auf den der Verdampfungstemperatur entsprechenden Verdampfungsdruck. Zusätzlich regelt das Expansionsorgan die Einspritzmenge des Arbeitsmediums in Abhängigkeit von der Verdampferbelastung.

### Füllmenge

Die Masse des Kältemittels im Wärmepumpenkreislauf.

### Heizleistung

Die Heizleistung ist die von der Wärmepumpe abgegebene Nutzwärmeleistung.

### Mitteltemperatur

Heizsystem mit einer Auslegungstemperatur von 55°C.

### Jahres-Arbeitszahl (JAZ)

Die Jahresarbeitszahl ist die innerhalb eines Jahres von der Wärmepumpe abgegebene Wärmemenge im Verhältnis zur zugeführten elektrischen Arbeit. Die Jahres-Arbeitszahl ist ein Maßstab für die Effizienz einer Wärmepumpenanlage.

### Jahres-Aufwandszahl

Die Jahres-Aufwandszahl ist der Kehrwert Jahres-Arbeitszahl.

### Kälteleistung

Wärmestrom, der durch den Verdampfer einer Wärmepumpe entzogen wird.

### Kältemittel

Stoff mit niedriger Siedetemperatur, der in einem Kreis-

prozess durch Wärmeaufnahme verdampft und durch Wärmeabgabe wieder verflüssigt wird.

### Kreisprozess

Sich ständig wiederholende Zustandsänderungen eines Arbeitsmediums durch Zufuhr und Abgabe von Energie in einem geschlossenen System.

### Leistungszahl

Quotient aus Heizleistung und Verdichter-Antriebsleistung. Die Leistungszahl kann nur als Momentanwert bei einem definitiven Betriebszustand angegeben werden. Da die Heizleistung stets größer ist als die Verdichter-Antriebsleistung, ist die Leistungszahl immer  $> 1$ .

### Niedertemperatur

Heizsystem mit einer Auslegungstemperatur von 35°C.

### Nutzungsgrad

Quotient aus genutzter und dafür aufgewendeter Arbeit bzw. Wärme.

### SG-Ready (Smart Grid Ready)

Das SG-Ready-Label wird an Wärmepumpen verliehen, deren Regelungstechnik die Einbindung an ein intelligentes Stromnetz ermöglicht. Dies erfolgt durch eine Anhebung der Systemtemperatur. Der SG-Ready Eingang der Wärmepumpe kann auch die Einbindung einer Photovoltaikanlage zur Erhöhung des Eigenverbrauchs ermöglichen.

### Sole

Frostsicheres Gemisch aus Wasser und Frostschutzkonzentrat auf Glykol-Basis für den Einsatz in Erdwärmekollektoren oder Erdwärmesonden bei Sole|Wasser-Wärmepumpen.

### Sperrzeit

Beim Einsatz einer Wärmepumpe kann häufig ein kostengünstiger Wärmepumpentarif genutzt werden. Dabei kann, nach den bundesweit geltenden Sondertarifbestimmungen, die Wärmepumpe für 3 x 2 Stunden am Tag durch das Elektro-Versorgungs-Unternehmen gesperrt werden. Dieses wird durch die Elektroversorger unterschiedlich gehandhabt.

### Tages-Arbeitszahl (TAZ)

Die Tages-Arbeitszahl ist die innerhalb eines Tages von der Wärmepumpe abgegebene Wärmemenge im Verhältnis zur zugeführten elektrischen Arbeit. Die Tages-Arbeitszahl ist ein Maßstab für die Effizienz einer Wärmepumpenanlage.

### Taupunkt

Luftzustand, bei dem die Luft keinen Wasserdampf mehr aufnehmen kann (100 % r. F. Sättigung). Wird bei diesem Zustand die Lufttemperatur weiter gesenkt, kommt es zur Schweißwasserbildung.



# 3 BEGRIFFE UND ERLÄUTERUNGEN

## **Verdampfer**

Wärmeaustauscher einer Wärmepumpe, in dem ein Wärmestrom durch Verdampfen eines Arbeitsmediums der Wärmequelle entzogen wird.

## **Verdichter**

Komponente einer Wärmepumpe zum Komprimieren eines Arbeitsmediums.

## **Verflüssiger**

Wärmeaustauscher einer Wärmepumpe, in dem ein Wärmestrom durch Verflüssigung eines Arbeitsmediums an den Wärmeträger abgegeben wird.

## **Volumenstrom**

Volumenstrom ist die Bezeichnung für Luftmenge oder Luftleistung in raumluftechnischen Systemen.

## **Vorlauftemperatur**

Mit der Vorlauftemperatur bezeichnet man die Temperatur des einem System zugeführten wärmeübertragenden Mediums (z. B. Wasser). Die Temperatur des aus dem System fließenden Mediums nennt man dementsprechend Rücklauftemperatur.

## **Wärmepumpe**

Maschine, die einen Wärmestrom bei niedriger Temperatur aufnimmt (kalte Seite) und mittels Energiezufuhr bei höherer Temperatur wieder abgibt (warme Seite). Bei Nutzung der „kalten Seite“ spricht man von Kühlmaschinen, bei Nutzung der „warmen Seite“ von Wärmepumpen.

## **Wärmequelle**

Medium, dem mit der Wärmepumpe Wärme entzogen wird.

## **Wirkungsgrad**

Der Wirkungsgrad ist das Verhältnis von abgeführter Leistung zu zugeführter Leistung. Ein hoher Wirkungsgrad bedeutet geringe Verluste und eine besonders gute Ausnutzung der zugeführten Energiemenge.

## **Zusatzenergie**

Energie, die zum Betrieb von Zusatzeinrichtungen notwendig ist.

# 4 FORMELSAMMLUNG

## Wärmemenge

$$Q = m \cdot c \cdot (t_2 - t_1)$$

Q	Wärmemenge [Wh]
m	Wassermenge [kg]
c	Spezifische Wärme [1,163 Wh/kgK]
t <sub>1</sub>	Kaltwasser - Temperatur [°C]
t <sub>2</sub>	Warmwasser - Temperatur [°C]

## Aufheizzeit

$$T = \frac{m \cdot c \cdot (t_2 + t_1)}{P \cdot \eta}$$

T	Aufheizzeit [h]
m	Wassermenge [kg]
c	spezifische Wärme [1,163 Wh/kgK]
t <sub>1</sub>	Kaltwasser - Temperatur [°C]
t <sub>2</sub>	Warmwasser - Temperatur [°C]
P	Anschlussleistung [W]
η	Wirkungsgrad

## Mischwassermenge

$$m_m = \frac{m_2 \cdot (t_2 + t_1)}{t_m \cdot t_1}$$

m <sub>m</sub>	Mischwassermenge [kg]
m <sub>1</sub>	Kaltwassermenge [kg]
m <sub>2</sub>	Warmwassermenge [kg]
t <sub>m</sub>	Mischwasser - Temperatur [°C]
t <sub>1</sub>	Kaltwasser - Temperatur [°C]
t <sub>2</sub>	Warmwasser - Temperatur [°C]

## Wärmeleistung

$$Q = A \cdot k \cdot \Delta\theta$$

Q	Wärmeleistung [W]
A	Fläche [m <sup>2</sup> ]
k	Wärmedurchgangszahl [W/m <sup>2</sup> K]
Δθ	Temperaturdifferenz [K]

## Druckverlust

$$\Delta p = L \cdot R + Z$$

Δp	Druckdifferenz [Pa]
R	Rohr-Reibungswiderstand
L	Rohrlänge [m]
Z	Druckverlust der Einzelwiderstände [Pa]

## Warmwassermenge

$$m_2 = \frac{m_m \cdot (t_m + t_1)}{t_2 \cdot t_1}$$

m <sub>m</sub>	Mischwassermenge [kg]
m <sub>1</sub>	Kaltwassermenge [kg]
m <sub>2</sub>	Warmwassermenge [kg]
t <sub>m</sub>	Mischwasser - Temperatur [°C]
t <sub>1</sub>	Kaltwasser - Temperatur [°C]
t <sub>2</sub>	Warmwasser - Temperatur [°C]

## k - Zahl

$$k = \frac{1}{\frac{1}{\alpha_i} + \frac{d}{\lambda} + \frac{1}{\alpha_a}}$$

k	k - Zahl [W/m <sup>2</sup> K]
α <sub>i</sub>	Wärmeübergangskoeffizient, innen [W/m <sup>2</sup> K]
α <sub>a</sub>	Wärmeübergangskoeffizient, außen [W/m <sup>2</sup> K]
λ	Wärmeleitfähigkeit [W/mK]

## Einzelwiderstände

$$Z = \sum z \cdot \frac{\zeta}{2} \cdot v^2$$

z	Widerstandsbeiwert (Der Widerstandsbeiwert "z" kann nach der Summe "z" und der Geschwindigkeit im Rohrnetz aus Tabellen entnommen werden.)
ζ	Dichte
v	Strömungsgeschwindigkeit [m/s]

## Heizlast - überschlägig nach dem Ölverbrauch

$$Q_N = \frac{B_a \cdot \eta \cdot H_u}{b_{vH}}$$

Q <sub>N</sub>	Heizlast [kW]
B <sub>a</sub>	jährlicher Ölverbrauch [l] Durchschnittlicher Verbrauch der letzten fünf Jahre, abzüglich 75 Liter Öl pro Person für die Warmwasser-Erwärmung
η	Jahres-Nutzungsgrad (η = 0,7)
H <sub>u</sub>	Heizwert des Heizöls [10 kWh/l]
b <sub>vH</sub>	Vollbenutzungsstunden [Mittelwert 1800 h/a]

## Anschlussleistung

$$P = \frac{m \cdot c \cdot (t_2 + t_1)}{T \cdot \eta}$$

P	Anschlussleistung [W]
m	Wassermenge [kg]
c	spezifische Wärme [Wh/kgK]
t <sub>1</sub>	Kaltwasser - Temperatur [°C]
t <sub>2</sub>	Warmwasser - Temperatur [°C]
T	Aufheizzeit [h]
η	Wirkungsgrad

## Heizlast - überschlägig

$$Q_N = \frac{B_a}{250}$$

## Kanalnetzkenlinie

$$\frac{\Delta p_1}{\Delta p_2} = \left( \frac{V_1}{V_2} \right)^2$$

Δp <sub>1</sub>	Druckdifferenz [Pa]
Δp <sub>2</sub>	Druckdifferenz [Pa]
V <sub>1</sub>	Volumenstrom [m <sup>3</sup> /h]
V <sub>2</sub>	Volumenstrom [m <sup>3</sup> /h]

## Mischwassertemperatur

$$t_m = \frac{(m_1 \cdot t_1) + (m_2 \cdot t_2)}{m_1 + m_2}$$

t <sub>m</sub>	Mischwasser - Temperatur [°C]
t <sub>1</sub>	Kaltwasser - Temperatur [°C]
t <sub>2</sub>	Warmwasser - Temperatur [°C]
m <sub>1</sub>	Kaltwassermenge [kg]
m <sub>2</sub>	Warmwassermenge [kg]

## 5 VERORDNUNGEN UND GESETZE

### ENEV

$$Q_p = (Q_h + Q_{tw}) \times e_p$$

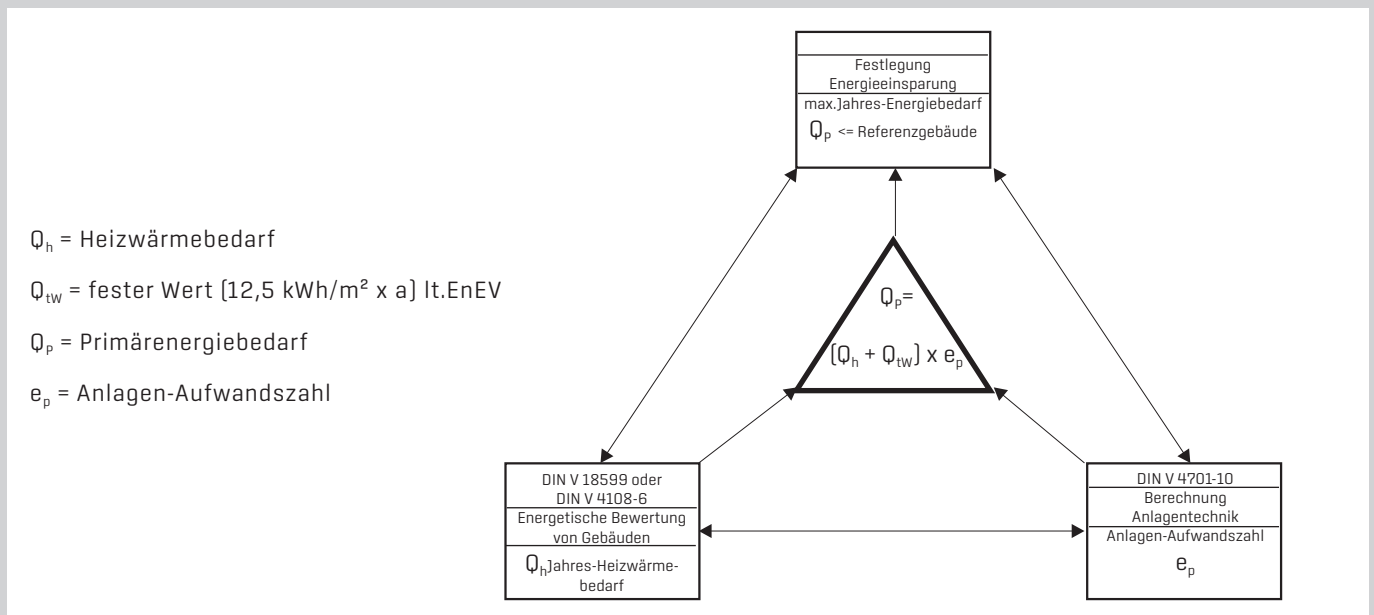
Die Energie-Einsparverordnung beschränkt für neu zu errichtende Gebäude den maximal zulässigen Primärenergiebedarf  $Q_p$ .

Hierbei kann entweder die Gebäudehülle (Reduzierung des Heizwärmebedarf)  $Q_h$  und /oder die Anlagentechnik (Reduzierung der Anlagenaufwandszahl)  $e_p$  optimiert werden.

Im Vergleich zur Niedertemperatur oder Brennwerttechnik werden bei Wärmepumpen erheblich günstigere Anlagenaufwandszahlen erreicht.

Dabei reduziert sich im Wohnungsbau der rechnerische Primärenergiebedarf gegenüber einem Niedertemperatur-Heizkessel deutlich.

Wegen der Nutzung der Umweltenergie liegen die Anlagen Aufwandszahlen zum Teil deutlich unter 1.



### EE WÄRMEG

In ganz Deutschland gilt das Energie Einspar Wärme Gesetz (EE Wärme G). Wer als Bauherr, bzw. als Gebäudeeigentümer einen Bauantrag einreicht oder eine Bauanzeige erstattet, muss die Wärme zum Heizen, die Energie zum Kühlen und die Warmwasserbereitung teilweise durch Erneuerbare Energie decken z.B. Sonne, Biogas, Bioöl, Biomasse, Erd- oder Umweltwärme (Wärmepumpe).

Alternativ können verpflichtete Eigentümer auch die Energieeffizienz ihres Gebäudes erhöhen; z.B. durch eine bessere Wärmedämmung.

### Ökodesign-Richtlinie (ErP = Energy-related Products)

Innerhalb der Europäischen Union müssen Wärmerezeuger und Speicher seit September 2015 bestimmte Anforderungen an die Energieeffizienz erfüllen - das verlangt eine Umsetzung der sogenannten Ökodesign-Richtlinie für energieverbrauchende und energieverbrauchsrelevante Produkte (ErP).

Die europaweite Verordnung gilt für Öl- und Gas-Heizkessel, Wärmepumpen, Blockheizkraftwerke und Speicher. Darüber hinaus müssen Produkte und Systeme mit einer Leistung bis 70 kW mit einem Energieeffizienzlabel gekennzeichnet werden, das man von Elektrogeräten wie Waschmaschinen, Kühlschränken, Wäschetrocknern oder Fernsehgeräten kennt. So können Verbraucher anhand der unterschiedlichen Farben und Buchstaben auf einen Blick die Energieeffizienzklasse der Produkte erkennen.

# 5 VERORDNUNGEN UND GESETZE

## WASSERBEHANDLUNG

VDI 2035 Blatt 1 gibt Empfehlungen zur Vermeidung von Steinbildungen in Heizungsanlagen aus. Blatt 2 behandelt die wasserseitige Korrosion.

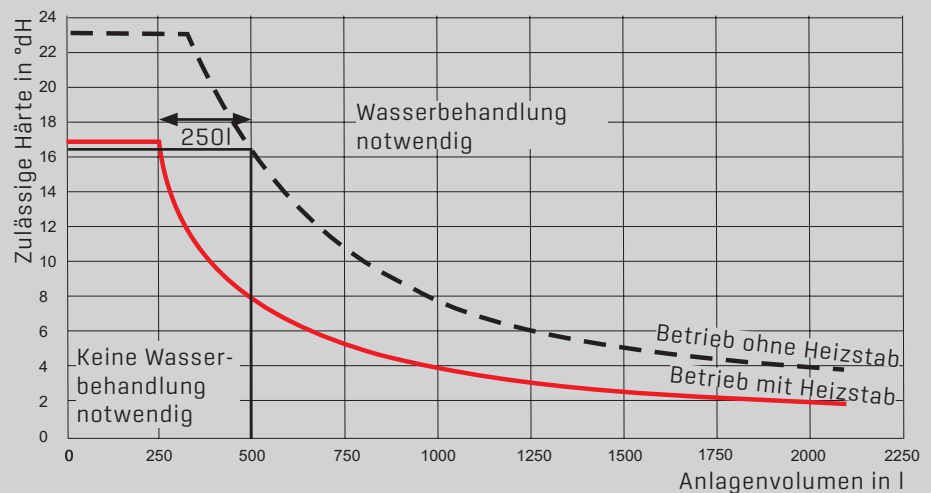
Insbesondere ist bei einer Estrichauströcknung mittels Heizstab darauf zu achten, dass die zulässige Gesamthärte eingehalten wird, da sonst die Gefahr von Verkalkung und Ausfall des Heizstabes besteht.

### Achtung

Die zulässige Wasserhärte beträgt 16,8°dH bis 250 Liter Anlagenvolumen bei Betrieb mit elektrischen Heizstab.

Wir empfehlen einen pH-Wert des Heizungswassers auch bei Mischinstallationen aus verschiedenen Werkstoffen zwischen 6,5 und 9,0.

Bei wasserreichen Anlagen oder solchen, bei denen große Nachfüllwassermengen (z.B. durch Wasserverluste) erforderlich werden, sind folgende Werte einzuhalten.



Bei Überschreitung der Grenzkurve ist ein entsprechender Teil des Anlagenwassers zu behandeln.

**Beispiel:** Gesamthärte des Trinkwassers: 16 °dH  
Anlagenvolumen: 500l  
d.h. es müssen mindestens 250l aufbereitet werden.

## WASSERHÄRTE

Die einstellbare Speicherwassertemperatur kann über 60°C betragen. Bei kurzzeitigem Betrieb über 60°C ist dieser zu beaufsichtigen, um den Verbrüfungsschutz zu gewährleisten. Für dauerhaften Betrieb sind entsprechende Vorkehrungen zu treffen, die eine Zapftemperatur über 60°C ausschließen, z.B. Thermostatventil.

Zum Schutz gegen Verkalkung darf ab einer Gesamthärte von 15°dH [2,5 mol/m<sup>3</sup>] die Warmwassertemperatur auf maximal 50°C eingestellt werden. Ab einer Gesamthärte von mehr als 16,8°dH ist zur Trinkwassererwärmung der Einsatz einer Wasseraufbereitung in der Kaltwasserzuleitung zur Verlängerung der Wartungsintervalle in jedem Fall erforderlich. Auch bei einer Wasserhärte kleiner als 16,8°dH kann örtlich ein erhöhtes Verkalkungsrisiko vorliegen und eine Enthärtungsmaßnahme erforderlich machen. Bei Nichtbeachtung kann dies zu vorzeitigem Verkalken des Gerätes und zu eingeschränktem Warmwasserkomfort führen. Es sind immer die örtlichen Gegebenheiten vom zuständigen Fachhandwerker zu prüfen.

## 6 BETEILIGTE GEWERKE

### BETEILIGTE GEWERKE

Soll eine Heizungsanlage mit Wärmepumpe errichtet werden, sind verschiedene Gewerke daran beteiligt:

- Heizungsbauer zur Auslegung und Errichtung der Wärmepumpe und der Heizungsanlage
- Bohrunternehmen zum Erschließen der Wärmequelle
- Elektroinstallateur zum Anschluss an die Stromversorgung

#### Heizungsbauer als Generalunternehmer

Damit der Bauherr nur einen Ansprechpartner während der gesamten Errichtung der Wärmepumpenanlage hat, übernimmt der Heizungsbauer die Funktion eines Generalunternehmers. Er vergibt und koordiniert die Arbeiten und nimmt die einzelnen Gewerke ab.

In Absprache mit dem Bauherrn reicht der Heizungsbauer die wasser- und bergbaurechtlichen Anträge ein und meldet die Wärmepumpe beim Energieversorgungsunternehmen an. Der Heizungsbauer berechnet die Auslegung der Wärmepumpe und liefert die Auslegungsdaten an Bohrunternehmen und Elektriker. Ist die Wärmequelle vom Bohrunternehmen erschlossen, liefert und montiert der Heizungsbauer die Wärmepumpe und das erforderliche Zubehör. Er übernimmt die Auslegung der Heizungsanlage und der entsprechenden Heizflächen, Verteiler, Umwälzpumpen und Rohrleitungen. Er montiert und prüft die Heizungsanlage, nimmt sie in Betrieb und erklärt dem Bauherrn die Funktion.

#### Bohrunternehmen

Das Bohrunternehmen dimensioniert die Bohrung gemäß den Daten, die der Heizungsbauer geliefert hat. Danach führt das Bohrunternehmen die Tiefbohrung aus, liefert und installiert die Erdwärmesonde und verfüllt das Bohrloch. Das Unternehmen dokumentiert alle Arbeitsschritte. Die Dokumentation enthält auch ein geologisches Schichtenverzeichnis des Bohrlochs, die Art, Anzahl und Tiefe der Sonden sowie die Dimensionierung der Rohrleitungen.

Auch ein Prüfbericht der abschließenden Druckprobe gehört zu den Unterlagen. Abschließend liefert und verlegt das Unternehmen die horizontalen Leitungen zum Hausanschluss und übergibt die Anlage an den Heizungsbauer.

Für die Nutzung von Grundwasser führt das Bohrunternehmen eine Probebohrung durch und bestimmt die Eignung durch Messen der möglichen Wassermenge. Gegebenenfalls ist ein Labor mit der Wasseranalyse zu beauftragen. Bei Eignung für eine Wasser/Wasser-Wärmepumpe bohrt das Unternehmen den Förder- und den Schluckbrunnen unter Einhaltung der Auflagen des Wasserwirtschaftsamtes. Anschließend werden Rohre eingeführt die im unteren Teil siebartig ausgeführt sind. Um das Sieb wird feiner Kies aufgefüllt. Darüber wird die Bohrung um das Rohr nach oben hin abgedichtet.

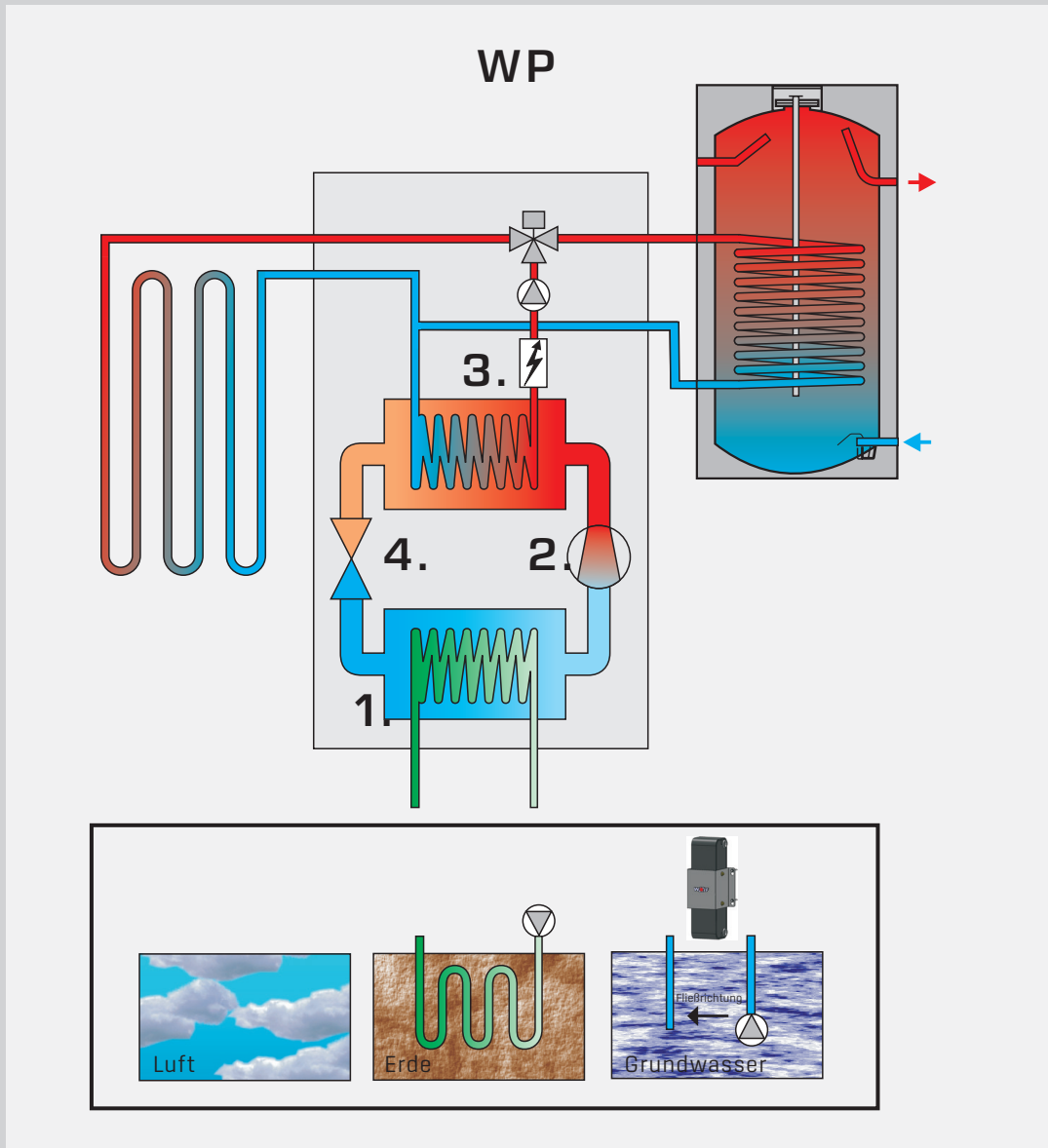
#### Elektroinstallateur

Der Elektroinstallateur stellt den Zählerantrag und liefert dem Heizungsbauer Daten über die Sperrzeiten des EVU, die dieser für die Auslegung der Wärmepumpe benötigt. Er verlegt die erforderlichen Last- und Steuerleitungen, richtet die Zählerplätze für Mess- und Schalteinrichtungen und schließt die gesamte Heizungsanlage elektrisch an.

Bereits im Vorfeld ist mit dem örtlichen EVU zu klären, ob das Stromnetz die Anlaufströme der Wärmepumpe tragen kann.

# 7 FUNKTIONSWEISE WP

## FUNKTIONSWEISE DER WÄRMEPUMPE



### 1. Verdampfer

Die Umweltenergie aus der Luft oder der Erde bringt das in der Wärmepumpe zirkulierende Medium [Kältemittel mit tieferem Siedepunkt] zum Verdampfen und versetzt es somit in einen gasförmigen Zustand.

### 2. Verdichter [Kompressor]

Der elektrische Verdichter saugt das verdampfte Medium an. Dort wird es stark verdichtet und somit auf ein hohes Temperaturniveau gebracht.

### 3. Kondensator [Verflüssiger]

Diese Wärmeenergie auf hohem Temperaturniveau wird an den Heizungskreislauf abgegeben. Das gasförmige Medium kühlt sich dabei ab und wird wieder flüssig.

### 4. Expansionsventil

Der Druck wird abgebaut, das abgekühlte Medium kann wieder Umweltwärme aufnehmen, der Kreislauf beginnt von Neuem.

# 8 DAS WÄRMEPUMPENSYSTEM IN DER HEIZUNGSANLAGE

## WARUM BEVORZUGT DIE WÄRMEPUMPE EINE FLÄCHENHEIZUNG?

Im Vergleich zu einem Heizkessel, der eine konstante Heizleistung abgibt, ändert sich diese bei Wärmepumpen während einer Heizperiode. Je kälter die Wärmequellentemperatur (Luft oder Boden) wird, desto geringer wird die Leistung der Wärmepumpe. Wird die Temperatur der Wärmequelle um 1°C weniger, so reduziert sich die Leistung der Wärmepumpe um ca. 3-4%.

Bei der Vorlauftemperatur des Heizsystems liegt dieser Einfluss bei 1..2% je Grad Temperaturänderung. Dieser Einfluß ist bei Luft-/Wasser-Wärmepumpen, welche Außenluft als Wärmequelle nutzen, naturgemäß am größten. Damit ändert sich die am Verdampfer der Wärmequelle entzogene Wärmeleistung. Die aufgenommene elektrische Leistung des Verdichterantriebes ändert sich dagegen nur geringfügig.

Bei Anlagen mit Heizkörpern, die ein geringes Wärmespeichervermögen besitzen, kann dies in Kombination mit Wärmepumpen zu häufigerem Takten führen. Dies wird durch den Einsatz von Pufferspeichern und der Regelungstechnik weites gehend verhindert. Die Wärmepumpe wird maximal dreimal pro Stunde ein- bzw. ausgeschaltet.

Heizungsanlagen mit Wärmepumpen sollen auf eine möglichst niedrige Vorlauf-temperatur ausgelegt werden. Damit wird auch die Höhe der Temperatur am Verflüssiger direkt beeinflusst.

Die Vorlauftemperatur  $t_v$  für die Heizung sollte maximal mit 50°C gewählt werden und in der Kombination mit einer Fussboden- oder Wandheizung maximal 35°C.

Durch die großen Flächen zur Wärmeübertragung und der hohen Wärmespeicherfähigkeit wird eine gleichmäßige Wärmeabgabe erreicht, die um so behaglicher empfunden wird, je näher die Fußbodentemperatur an der gewünschten Raumtemperatur liegt. Die „gefühlte“ Wärme lässt uns so bereits ab einer Raumtemperatur von etwa 20°C „wohlfühlen“. Dieses „Wohlfühlen“ führt dazu, dass bis 2K höhere Raumtemperaturen empfunden werden als eigentlich vorhanden sind.

**Eine niedrige Vorlauftemperatur der Wärmepumpe wirkt sich positiv auf die Wirtschaftlichkeit aus. Wird die Vorlauftemperatur um 4K reduziert, sinkt der Energieverbrauch bis zu 10%.**

# 8 DAS WÄRMEPUMPENSYSTEM IN DER HEIZUNGSANLAGE

## BYPASS ODER PUFFERSPEICHER

Aufgrund des relativ geringen Heizwasserinhalts im Verflüssiger benötigen Wärmepumpen einen annähernd konstanten Heizwasserdurchfluss. Auf der Wärmeabnahmeseite (Verbraucherkreislauf) können je nach Lastfall variable Durchflüsse auftreten, z.B. wenn Regelventile schließen. Um die geforderten Minstdurchflüsse im Erzeugerkreislauf der Wärmepumpe sicherzustellen, muss deshalb mindestens ein geeignetes Überströmventil installiert werden.

Es wird empfohlen, den Erzeugerkreislauf (Wärmepumpe) vom Verbraucher- kreislauf zu entkoppeln. Dies wird durch einen Trenn- Pufferspeicher oder eine hydraulische Weiche realisiert.

Für Luft / Wasser-Wärmepumpen ist ein Pufferspeicher eine systemnotwendige Komponente, da über diesen die notwendige Energie für die Enteisung des Verdampfers (Abtauung) sichergestellt wird. Bei Sole / Wasser-Wärmepumpen in Verbindung mit Flächenheizsystemen (Fußbodenheizung, Wandheizung) kann aufgrund der Speicherfähigkeit des Heizsystems auf einen Pufferspeicher verzichtet werden. Zur Sicherstellung einer Mindestverdichterlaufzeit wird der Einsatz eines Pufferspeichers jedoch trotzdem empfohlen.

Bei der Ausführung des Pufferspeichers als Reihenspeicher muss zur Sicher- stellung der erforderlichen Minstdurchflüsse zusätzlich ein geeignetes Überströmventil installiert werden.

Ausführung als Trennpufferspeicher:

Vorteil: konstanter Heizwasserdurchfluss im Erzeugerkreislauf der Wärmepumpe

Ausführung als Reihenspeicherspeicher:

Vorteil: keine zusätzliche Heizungsumwälzpumpe notwendig

Bei der Wahl des Pufferspeichers gilt es die Vorteile der beiden Ausführungsvari- anten individuell abzuwägen.

**Grundsätzlich sind die geforderten Minstdurchflüsse im Erzeugerkreis der Wärmepumpe sicherzustellen. Dies ist mindestens durch den Einbau eines geeigneten Überströmventils zu gewährleisten.**

Die Dimensionierung des Pufferspeichers sollte mindestens so groß gewählt werden, dass die Wärmepumpe bei Null- Last etwa 20 Minuten in Betrieb ist. Wenn die Energiemenge für Sperrzeiten (nicht relevant bei Flächenheizsys- temen) bevorratet werden soll, dann ist das Volumen des Pufferspeichers entsprechend der Dauer und Häufigkeit der Sperrzeiten zu vergrößern. (Siehe auch Kapitel 10 Auslegung der Anlage und Kapitel 14 Allgemeine Hinweise Hydraulik.



## 9 COP / JAHRESARBEITSZAHL

### COP

Um eine bessere Vergleichbarkeit unterschiedlicher Wärmepumpensysteme zu erreichen, hat sich der Begriff **COP** etabliert. Der **Coefficient of Performance = COP [Leistungszahl]** ist das Verhältnis der Heizleistung (Q<sub>WP</sub>) zur effektiven Leistungsaufnahme der Wärmepumpe (P<sub>el</sub>) [Messung nach EN 14511].

$$\text{COP} = \frac{Q_{WP}}{P_{el}}$$

Die Leistungsaufnahme ergibt sich aus:

1. der elektrischen Leistungsaufnahme für den Betrieb des Verdichters
2. der elektrischen Leistungsaufnahme aller Steuer-, Regel- und Sicherheitseinrichtungen
3. der anteiligen Leistungsaufnahme der Sole- bzw. Heizungspumpe zum Transport der Sole bzw. des Heizungswassers innerhalb der Wärmepumpe [Faktor: 0,3 berücksichtigt Pumpen- / Motorwirkungsgrad].

**Der COP ist lediglich eine Momentaufnahme und gilt nur für einen bestimmten (definierten) Zeitpunkt. Ziel sind möglichst hohe COP-Werte, die umso höher ausfallen, je niedriger die Temperatur des Heizsystems sein kann.**

### ARBEITSZAHLEN TAZ, JAZ

Die Tagesarbeitszahl TAZ und die Jahresarbeitszahl JAZ stellen das Verhältnis zwischen der abgegebenen Wärmemenge W<sub>th</sub> zur aufgenommenen elektrischen Energie W<sub>el</sub> im jeweiligen Zeitraum dar.

TAZ = Arbeitszahl des Vortags [VT]

JAZ = Arbeitszahl der aktuellen Heizperiode [HP] von 01.01. bis 31.12.

$$\text{TAZ} = \frac{W_{th[VT]}}{W_{el[VT]}} \quad \text{JAZ} = \frac{W_{th[HP]}}{W_{el[HP]}}$$

Je kleiner die Differenz zwischen Wärmequellentemperatur und Heizungsvorlauf-temperatur ist, umso besser (höher) wird die Arbeitszahl und umso effizienter arbeitet die Anlage.

Voraussetzung für die Ermittlung der JAZ/TAZ ist der Anschluss des Impulssignals eines Stromzählers mit SO-Schnittstelle

# 10 AUSLEGUNG DER ANLAGE

## ZUSAMMENFASSEND GELTEN FOLGENDE HINWEISE:

### Bei Heizkörper im Heizkreis

Auslegung auf maximal 45 - 50°C Vorlauftemperatur anstreben. Pufferspeicher wegen schwankender Wassermenge (Thermostatventile) und geringe Speicherfähigkeit des Heizsystems verwenden (EVU Sperre).

### Bei Fußboden-/Wandheizung [Flächenheizung] im Heizsystem

Niedrige Vorlauftemperatur von maximal 35°C für hohen Wirkungsgrad anstreben. Pufferspeicher sind nicht notwendig, ausser bei Luft-/Wasser Wärmepumpen oder Einzelraumregelung.

### Bei Luft-/Wasser-Wärmepumpen immer einen Pufferspeicher verwenden [Abtauenergie]

Für die BWL-1-08 und BWL-1-10 Innen- und Außengeräte den CPM-1-70/7 Puffermodul verwenden, bei BWL-1-12 den CPM-1-70/8 Puffermodul einsetzen.

Für die BWL-1-14 und alle anderen BWL-1 steht der Pufferspeicher SPU-1-200 zur Verfügung.

## AUSLEGUNG DER WÄRMEPUMPENANLAGE

Zur Auslegung müssen folgende Punkte bekannt sein:

- Gesamtleistungsbedarf der Wärmepumpe wird ermittelt aus:
  - Heizleistungsbedarf für des Gebäudes (als Kalkulationshilfe überschlagsmässig)
  - Leistungsbedarf für Warmwasserbereitung (0,25 kW/Person)
  - Leistungsbedarf für Sondernutzung (z.B. Schwimmbad, Whirlpool, etc.)
- Sperrzeiten des Energieversorgers (EVU)
- Vorlauftemperatur des Verteilersystems
- Auswahl der Wärmequelle
- Betriebsart der Wärmepumpe (Monovalent, Monoenergetisch, bivalent parallel/alternativ)

## HEIZLEISTUNGSBEDARF DES GEBÄUDES $\dot{Q}_e$

Die genaue Berechnung der Heizleistung erfolgt nach der EU-Norm EN 12831! Für eine überschlägige Ermittlung können die beiden folgenden Tabellen hilfreich sein:

Richtwert Gebäude	spezifischer Heizleistungsbedarf
Neubau nach EnEV 2016	20 - 40 W/m <sup>2</sup>
nach EnEV 2009	30 - 50 W/m <sup>2</sup>
nach EnEV 2004	40 - 60 W/m <sup>2</sup>
nach Wärmeschutzverordnung 1995	50 - 60 W/m <sup>2</sup>
Baujahr ab ca. 1980 normale Dämmung	70 - 90 W/m <sup>2</sup>
älteres Mauerwerk ohne besondere Wärmedämmung	120 W/m <sup>2</sup>

Beispiel: Neubau nach EnEV 150m<sup>2</sup> Nutzfläche x 30W/m<sup>2</sup> = 4.500 W [4,5kW]

Energieträger	Praxiswerte <sup>1)</sup> Divisor	Praxiswerte <sup>2)</sup> Divisor
Erdgas [m <sup>3</sup> ]	230 m <sup>3</sup> /[a·kW]	280 m <sup>3</sup> /[a·kW]
Heizöl [l]	250 l/[a·kW]	300 l/[a·kW]
Flüssiggas [l]	335 l/[a·kW]	400 l/[a·kW]*

Divisor gilt für normalen Warmwasserverbrauch (Ein- und Zweifamilienhäuser)

<sup>1)</sup> gültig für 1900 Vollbenutzungsstunden und einem Kesseljahresnutzungsgrad von 75%

<sup>2)</sup> gültig für 1800 Vollbenutzungsstunden und einem Kesseljahresnutzungsgrad von 70%

<sup>\*)</sup> temperaturabhängig

Beispiel: gemittelter Ölverbrauch der letzten Jahre

$$\frac{3000l/a}{250l [a/kW]} = 12kW$$

# 10 AUSLEGUNG DER ANLAGE

## LEISTUNGSBEDARF FÜR DIE WARMWASSERBEREITUNG $\dot{Q}_{ww}$

Zur Warmwasserbereitung durch die Wärmepumpe stehen Warmwasserspeicher mit 180l, 300l und ca. 400l Wasservolumen mit großen Heizflächen von 2,3m<sup>2</sup>, 3,5m<sup>2</sup> und 5m<sup>2</sup> zur Verfügung. Zum Heizleistungsbedarf sind 0,5 bis 1kW einzurechnen, bzw. 0,25kW pro Person.

## LEISTUNGSBEDARF FÜR DIE SONDERNUTZUNG $\dot{Q}_s$

**Hinweis: Sollte mit einer Sole-/Wasser-Wärmepumpe ein Schwimmbad beheizt werden, ist darauf zu achten, dass eine Regenerierung des Bodens in den Sommermonaten möglich ist.**

Sperrzeit	Z	
	Altbau mit Heizkörpern	Neubau mit FBH
1 x 2 Stunden	1,10	1,05
2 x 2 Stunden	1,20	1,10
3 x 2 Stunden	1,33	1,15

Generell sind EVU-Sperrzeiten bei dem Gesamtleistungsbedarf einzurechnen. Sie sind in EVU-Verträgen grundsätzlich aufgeführt.

$$\dot{Q}_{WP} = (\dot{Q}_G + \dot{Q}_{ww} + \dot{Q}_s) \times Z$$

## VORLAUFTEMPERATUR DES VERTEILERSYSTEMS

Das Wärmeverteilersystem von Wärmepumpenanlagen sollte auf jeden Fall so ausgelegt werden, dass der benötigte Wärmebedarf bei möglichst geringen Vorlauftemperaturen gedeckt werden kann.

**Jedes Grad weniger bei der Vorlauftemperatur ermöglicht eine Einsparung von bis zu 2,5% im Energieverbrauch der Wärmepumpenanlage.**

**Hinweis: Die Leistung der Wärmepumpe hängt sehr stark von der Heizlast des Gebäudes ab. Deshalb sollte im Vorfeld eine Sanierung des Gebäudes mit Wärmedämm-Maßnahmen geprüft werden.**

# 11 BETRIEBSARTEN

## BETRIEBSARTEN

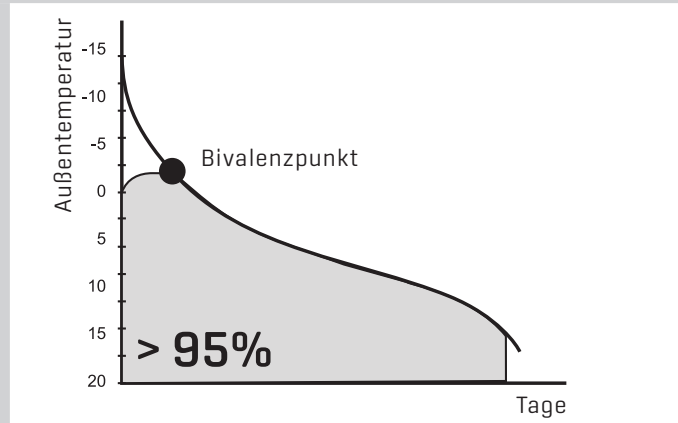
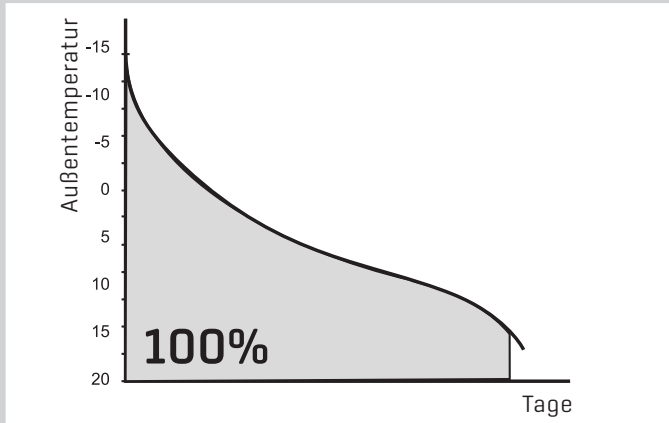
Es wird zwischen verschiedenen Möglichkeiten zur Betriebsweise von Wärmepumpen unterschieden, die in Abhängigkeit des Anwendungsfalles und der Wärmequellen sind.

- **monovent**  
[nur Wärmepumpe]

Die Wärmepumpe ist einziger Wärmeerzeuger im Gebäude. Der eingebaute E-Heizstab ist deaktiviert.

- **monoenergetisch**  
[Wärmepumpe und Elektrische Widerstandsheizung]

Bei allen angebotenen Wärmepumpen ist ein E-Heizstab eingebaut. Ab dem Bivalenzpunkt wird der bedarfsgerecht geregelte E-Heizstab zusätzlich zur Wärmepumpe zur Unterstützung eingeschaltet

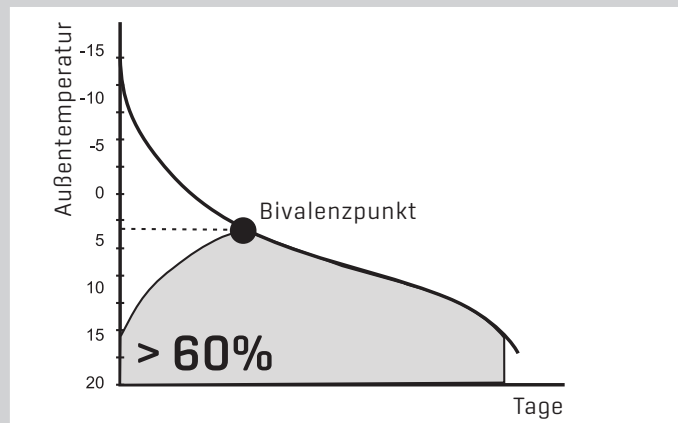
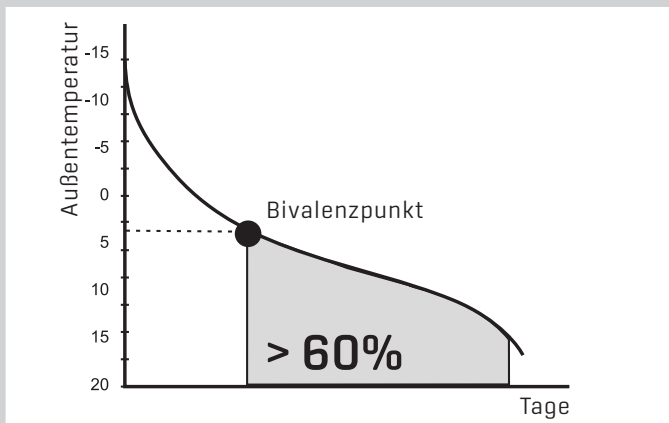


- **monovent - alternativ**  
[Wärmepumpe u. zweiter Wärmeerzeuger]

Der zweite WE geht in Betrieb, wenn die Wärmepumpe die Heizlast nicht mehr alleine decken kann. Dieser Betriebspunkt wird als Bivalenzpunkt und die zugehörige Außentemperatur als Bivalenzttemperatur bezeichnet. Die Wärmepumpe schaltet aus. Diese Betriebsart kann bei Heizsystemen mit Vorlauftemperaturen > 60°C eingesetzt werden

- **bivalent - parallel**  
[Wärmepumpe u. zweiter Wärmeerzeuger]

Der zweite Wärmeerzeuger geht in Betrieb, wenn die Wärmepumpe die Heizlast nicht mehr alleine decken kann. Diese bleibt parallel dazu immer in Betrieb. Der Rücklauf der Heizung wird direkt zum Kondensator der Wärmepumpe geführt



## BIVALENZPUNKT

In der Praxis kann der Bivalenzpunkt entsprechend der günstigsten Energiekosten gewählt werden.

# 12 WÄRMEQUELLEN

## WÄRMEQUELLEN

Die Wärmequelle hat einen wesentlichen Einfluss auf den wirtschaftlichen Einsatz der Wärmepumpe.

Unsere verfügbaren Wärmequellen sind

- Außenluft (direkt), wenn Erdwärme nicht möglich oder nicht gewünscht ist.
- Erdreich (Erdsonden ,Flächenkollektor usw.)  
Mögliche Gartenfläche oder Tiefenbohrung prüfen!  
Gewählte Fläche darf nicht versiegelt oder bebaut werden!

## AUSSENLUFT

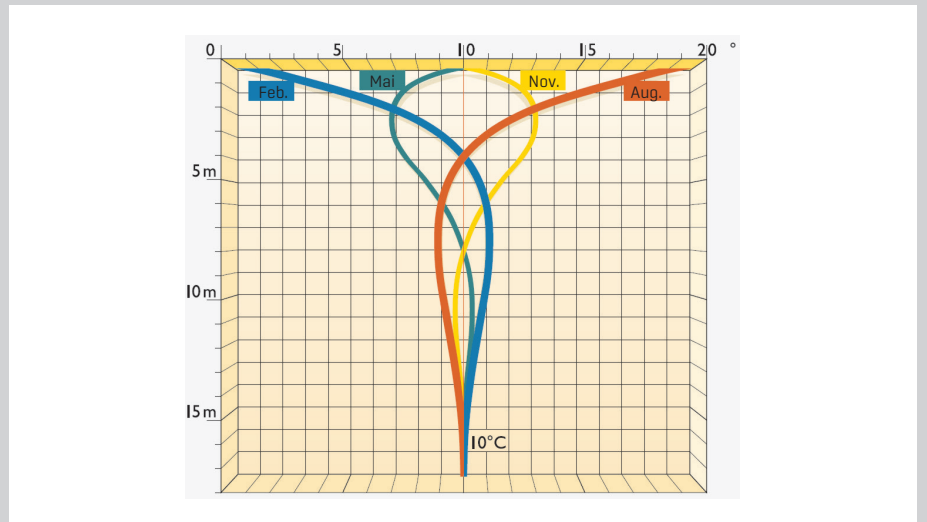
Ist die Nutzung von Erdwärme nicht möglich, weil die Gartenfläche nicht zugänglich oder zu klein ist, dann wird die Aussenluft als Wärmequelle herangezogen. Diese Wärmequelle ist damit besonders bei der Modernisierung gefragt. Für diese Anwendung stehen Wärmepumpen für die Aussen- oder Innenaufstellung zur Verfügung. In Verbindung mit dem integrierten Heizeinsatz können diese monoenergetisch, also als einziger Wärmeerzeuger, betrieben werden. Durch die Auslegung und den Einsatz des Kältemittels R 407C ist eine monoenergetische Betriebsweise bis  $-25^{\circ}\text{C}$  gewährleistet.

Luft/Wasser Hocheffizienz Wärmepumpen weisen folgende wesentliche Vorteile auf:

- Kein Genehmigungsverfahren
- Niedrigste Investitionskosten im Vergleich zu Sole-/Wasser Anlagen
- Einfache Projektierung und ideale Wärmequelle. Luft ist überall verfügbar!
- Einfach nachrüstbar bei Sanierung und Modernisierung.
- Leichte Wärmequellenerschliessung mit permanent verfügbarer Wärmequelle

## ERD- UND SONNENWÄRME

Erdwärme ist gespeicherte Sonnenenergie und kann die effektivste Wärmequelle für dauerhaft niedrige Betriebskosten sein. In unseren Breiten fällt die Erdtemperatur ab einer Tiefe von 1 m nicht unter die Frostgrenze. Mit im Erdboden verlegten Erdkollektoren kann das vorhandene Temperaturniveau genutzt werden.



## ERDREICH

In Erdwärmetauschern zirkuliert das Wärmeträgermedium, das die vorhandene Erdwärme aufnimmt und kontinuierlich zur Wärmepumpe weiterleitet.

Wichtig: Die Entzugsleistung ist so zu dimensionieren, dass kein Einfrieren des Wärmetauschers erfolgt und dieser sich nach der Heizperiode regenerieren kann. Ist die Entzugsleistung des Erdkollektors oder der Erdsonde nicht ausreichend ausgelegt, kann dies zu Betriebsstörungen und zur Unterversorgung des Gebäudes führen.

Für Erdwärmetauscher haben sich heute zwei Systeme etabliert, wobei hier die Grundstücksgröße eine wesentliche Rolle spielt.

# 12 WÄRMEQUELLEN

## FLÄCHENKOLLEKTOREN

Sogenannte Flächenkollektoren sind sehr günstig in der Anschaffung, benötigen allerdings ausreichend Gartenfläche wobei bei Neubauten mindestens von der 1,5-fachen beheizten Wohnfläche ausgegangen werden sollte. Die Verlegung erfolgt 0,2m unterhalb der Frostschutzgrenze in der Regel in 1,2 bis 1,5m Tiefe. Für die Kühlung sind die Flachkollektoren nicht geeignet, da das Erdreich austrocknet und der Kontakt zum Erdreich verloren geht.

## ERDSONDEN

Steht weniger Platz zur Verfügung, dann bieten sich sogenannte Erdsonden an, die durch eine Tiefbohrung bis maximal 100 m realisiert werden können. Diese Varianten können melde- oder auch bewilligungspflichtig sein. Sie sind für Kühlbetrieb geeignet.

## ALTERNATIVE WÄRMEQUELLENANLAGEN ZUR ERDWÄRMENUTZUNG

Es werden spezielle Bauarten von Wärmequellenanlagen wie Erdwärmekörbe, Grabenkollektoren, Energiepfähle, Spiralkollektoren usw. angeboten.

Bei der Auslegung dieser speziellen Wärmequellenanlagen sind die Angaben des Herstellers bzw. des Lieferanten zu beachten. Der Hersteller muss die Funktion des Systems gemäß den folgenden Angaben dauerhaft garantieren:

- Zulässige Mindest-Soletemperatur
- Kälteleistung und Soledurchsatz
- Betriebsstunden der Wärmepumpen pro Jahr

Folgende Informationen sind zur Verfügung zu stellen:

- Druckverlust der Wärmequellenanlage
- Einflüsse auf die Vegetation
- Genaue Installationsvorschriften

**Hinweis: Die Entzugsleistungen marktüblicher Erdwärmekollektoren und spezieller Systeme unterscheiden sich nur unwesentlich. In 1m<sup>3</sup> Erdreich sind ca. 50 bis 70kWh/a gespeichert.**

## GRUNDWASSER

Ab einer Brunntiefe von 8m weißt das Grundwasser über das Jahr gesehen nur eine geringe Temperaturschwankung [7-12°C]. Die Wärmepumpe kann somit monovalent mit einer hohen Jahresarbeitszahl betrieben werden.

**Hinweis: Für die zwei notwendigen Brunnen ist die Zustimmung der Wasserbehörde erforderlich. Eine Probebohrung zeigt, ob die notwendige Wassermenge und Qualität vorhanden ist.**

## VORTEILE DER ERDWÄRME

- Geothermie ist versorgungssicher und steht bei jeder Witterung und Jahreszeit nahezu unabhängig zur Verfügung.
- Erdwärme verursacht keine Emissionen oder sonstige Belastungen.
- Erdwärme spart Platz, insbesondere wenn Tiefensonden verwendet werden.
- Es ist kein Abgassystem erforderlich
- Keine Freisetzung von risikoreichen Stoffen.
- Geringe Betriebskosten.
- Energie aus dem thermischen Kreislauf steht jederzeit zur Verfügung.
- Leichte Anpassung der Anlage an die benötigte Entzugsleistung.
- Positive Ökobilanz mit Schonung fossiler Energiequellen und CO<sub>2</sub>- Reduzierung.

# 13 AUSWAHL WÄRMEPUMPENSYSTEM LUFT / SOLE / WASSER

## ÜBERSICHT WÄRMEPUMPEN

	Sole/Wasser		Luft/Wasser	Wasser/ Wasser
	Kollektor	Sonde	Außenluft	Grundwasser
Verfügbarkeit	+	+	0	++
Temperaturniveau	0°C	0°C	3°C / -5°C <sup>1)</sup>	10°C
Auslegungstemperatur	+	+	++	++
Regeneration	-	--	++	0
Erschliessungskosten	anzeigen	ja	nein	ja
Genehmigungspflicht	anzeigen	ja	nein	ja

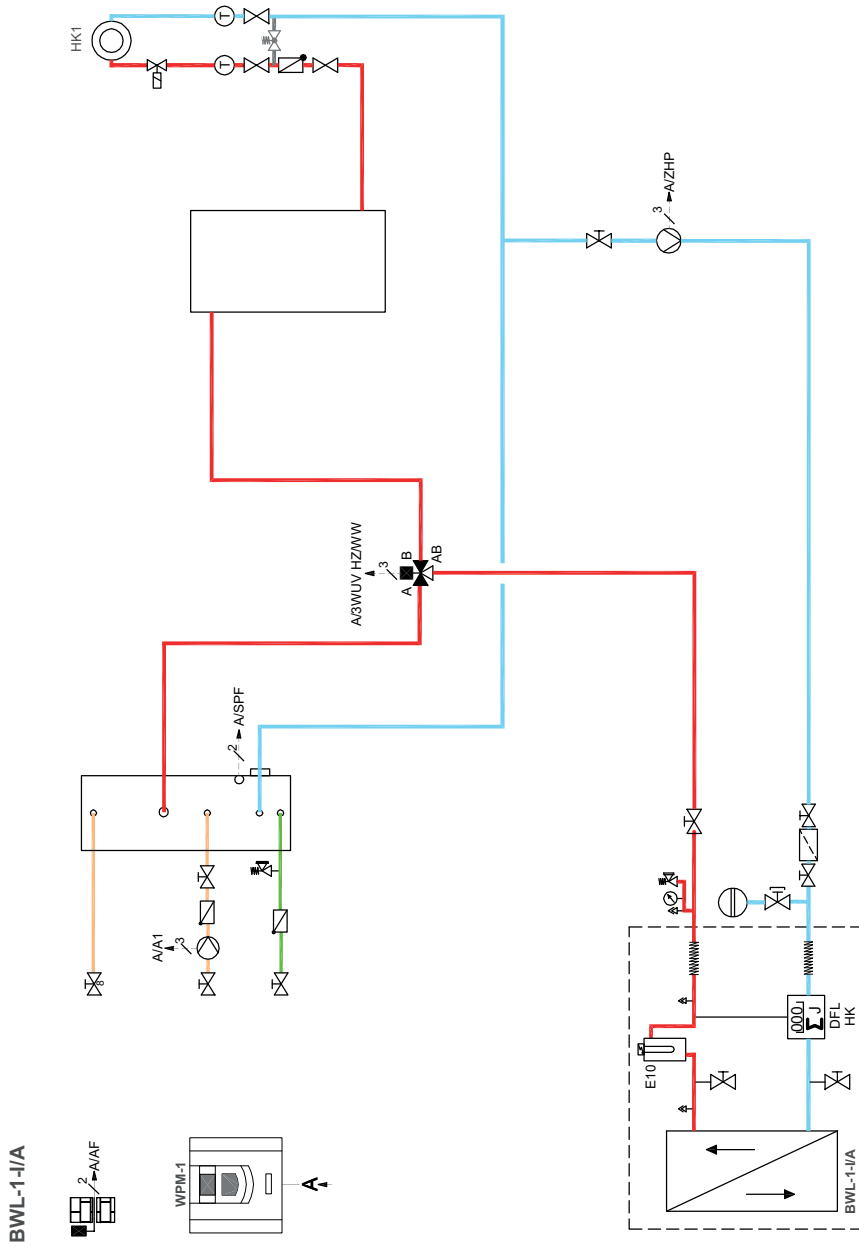
<sup>1)</sup> 3°C bei bivalenten / -5°C bei monoenergetischem Betrieb

## AUSWAHL WÄRMEPUMPENSYSTEME LUFT / SOLE / WASSER

	Außenluft	Erdreich mit Flächenkollektor	Erdreich mit Erdsonden bzw. weitere Wärmequellenanlagen zur Erdwärmenutzung	Wasser/Wasser
<b>Temperatur</b>	Mittelwert während der Heizperiode ca. +6°C. Jahresmittelwert ca. +12°C Einsatzgrenze bei Außentemperaturen von -25°C bis +40°C	Die Erdreichtemperatur hängt im wesentlichen von der Wärmeentzugsleistung ab. Kälteste Temperaturen zeitverzögert im Februar je nach Auslegung, ca. -5°C (Sole). Ab März beginnt die Regeneration. Die mittlere Soletemperatur während der Heizperiode liegt bei ca. +2°C	Die Soletemp. ist im wesentlichen abhängig von der Entzugsleistung. Kälteste Temperaturen zeitverzögert im Februar je nach Auslegung 0°C bis -5°C. Ab März beginnt die Regeneration. Die mittlere Soletemperatur während der Heizperiode liegt bei ca. +5°C	Grundwasser steht das ganze Jahr über mit 7°C - 12°C zur Verfügung
<b>Wärmeentzug aus der Wärmequelle</b>	Je 1000m <sup>3</sup> /h Ausenluft ca. 3 bis 4kW	Je m <sup>2</sup> Erdkollektor: min. 10 W/m <sup>2</sup> bei trockenem Boden und max. 40W/m <sup>2</sup> feuchter Boden	Min. 20W/m, Max. 80W/m (bei starkem Grundwasserfluss). Richtwert 50W/m	Je 250l/h ca. 1kW
<b>Aufstellvariante</b>	Innenaufstellung: Wärmepumpe im Haus. Luft wird über Kanäle zur Verfügung gestellt. Aussenauflstellung: Wärmepumpe im Freien	nur Innenaufstellung.	nur Innenaufstellung	nur Innenaufstellung
<b>Hinweise</b>	Luftkanäle über Eck sind Vorzugsvariante. Kurzschlüsse vermeiden. Kanäle dämmen (Schwitzwasser). Kondensatablauf nötig wegen Abtauen. Betriebsgeräusche im Freien	Frostschutzmittel bis -14°C einsetzen. Verlegung in 1,2 bis 1,5m Tiefe. Verlegeabstand zwischen den Rohrleitungen >50cm. Rohrlänge je Kreis 100m. <b>Max. Druckverlust des Flächenkollektors ist 350 mbar</b> , damit wird gewährleistet, dass die Solepumpe optimal fördern kann. Rohrverbindungen im Erdreich zugänglich ausführen. Gute Entlüftung beachten. Alle Kreise gleiche Länge. Soleverteiler/-Sammler am besten im Verteilerschacht ausserhalb des Hauses gegen Schwitzwasser dämmen. Genehmigungsanfrage beim Landratsamt.	Bohrtiefe und Sondenanzahl durch Bohrfirma. Sondenabstand min 5-6m Hinweise zu Solesystem siehe Erdkollektor! Sonden- und Wärmepumpenanlage auf max. 1800 Betriebsstunden bzw. 100 kWh/m <sup>2</sup> jährlich auslegen. Genehmigung durch Landratsamt erforderlich <b>Achtung bei Wasserschutzgebieten: In den Wasserschutzzonen Zone I, Zone II, Zone III und Wasserschutzgebieten ist der Einsatz von Sole/Wasser Wärmepumpen nicht erlaubt.</b>	Abstand zwischen Förderbrunnen und Schluckbrunnen sollte mindestens 15m betragen. Eine bestimmte Wasserqualität muss gegeben sein

# HYDRAULISCHE EINBINDUNGEN DER WÄRMEPUMPE

## Anlagenbeispiel



Installationsprinzip ohne Anspruch auf Vollständigkeit.  
Einschlägige Regeln der Technik und örtliche Vorschriften sind zu beachten!

Datum  
**15.01.11**

Index  
**02**

Zeichn.-Nr.  
**32-52-006-004**





# 14 ALLGEMEINE HINWEISE HYDRAULIK

## PUFFERSPEICHER

Sichert bei Luft / Wasser - Wärmepumpen den Abtauvorgang des Verdampfers und optimiert die Laufzeiten und den Betrieb des Wärmepumpensystems.

### AUSLEGUNGSEMPFEHLUNG PUFFERSPEICHER FÜR BWL-1

**Pufferspeicher zur Sicherstellung der Abtauenergie**  
[Ausführung als Trenn- oder Reihenspeicher]

Größenberechnung bei Luft / Wasser - Wärmepumpen:  
ca. **10Liter / kW** Heizleistung [bei A2/W35]

Luft-Wasser Wärmepumpe	BWL-1-08	BWL-1-10	BWL-1-12	BWL-1-14
Pufferspeicher	CPM-1-70	CPM-1-70 SPU-1-200	CPM-1-70 SPU-1-200	SPU-1-200

**Pufferspeicher zum Zweck der Verdichterlaufzeitoptimierung**  
[Reduzierung der Taktung]  
[Ausführung als Trenn- oder Reihenspeicher]

- Wird empfohlen bei Systemen mit kleinem Wasserinhalt
- Mindestverdichterlaufzeit 20 Minuten

### AUSLEGUNGSEMPFEHLUNG PUFFERSPEICHER FÜR BWL-1

Größenberechnung bei Luft / Wasser bzw. Sole / Wasser - Wärmepumpen:  
ca. **30-50Liter / kW** Heizleistung [bei A2/W35 bzw. B0/W35]

Sole- oder Luft-Wasser Wärmepumpe	BWS-1-06	BWS-1-08 BWL-1-08	BWS-1-10 BWL-1-10
Pufferspeicher	SPU-1-200	SPU-1-200 SPU-2-500	SPU-2-500
Sole- oder Luft-Wasser Wärmepumpe	BWS-1-12 BWL-1-12	BWL-1-14	BWS-1-16
Pufferspeicher	SPU-2-500	SPU-2-800	SPU-2-800

Diese Empfehlung berücksichtigt nicht die Überbrückung von Sperrzeiten. Diese werden bereits bei der Auslegung der Wärmepumpe berücksichtigt!

### AUSLEGUNGSEMPFEHLUNG FÜR MEMBRANAUSDEH- NUNGSGEFÄSS (MAG)

Die angegebenen Nennvolumen beziehen sich auf die Mindestgröße ohne Sicherheitszuschläge. Eine detaillierte Berechnung ist durchzuführen.

25 Ltr. für Heizungsanlage bis 235 Ltr. Wasserinhalt, Vordruck 1,5 bar  
 35 Ltr. für Heizungsanlage bis 320 Ltr. Wasserinhalt, Vordruck 1,5 bar  
 50 Ltr. für Heizungsanlage bis 470 Ltr. Wasserinhalt, Vordruck 1,5 bar  
 80 Ltr. für Heizungsanlage bis 750 Ltr. Wasserinhalt, Vordruck 1,5 bar  
 100 Ltr. für Heizungsanlage bis 850 Ltr. Wasserinhalt, Vordruck 1,5 bar  
 140 Ltr. für Heizungsanlage bis 1210 Ltr. Wasserinhalt, Vordruck 1,5 bar  
 200 Ltr. für Heizungsanlage bis 1600 Ltr. Wasserinhalt, Vordruck 1,5 bar

12 Ltr. für Solekreis BWS-1-06, Vordruck 0,5 bar  
 12 Ltr. für Solekreis BWS-1-08, Vordruck 0,5 bar  
 12 Ltr. für Solekreis BWS-1-10, Vordruck 0,5 bar  
 18 Ltr. für Solekreis BWS-1-12, Vordruck 0,5 bar  
 18 Ltr. für Solekreis BWS-1-16, Vordruck 0,5 bar

# 14 ALLGEMEINE HINWEISE HYDRAULIK

## ÜBERSTRÖMVENTIL

Nur sofern im Hydraulikschema vorgesehen, z.B. bei Reihenspeichern.

## SCHMUTZFÄNGER

Zum Schutz der Wärmepumpe ist ein Schmutzfänger im Heizungs-Rücklauf einzubauen. Der Einbau von Schmutzfängern oder anderen Veränderungen in die Zuleitung zum Sicherheitsventil ist unzulässig.

WOLF empfiehlt einen Schlammabscheider mit Magnetabscheider zum Schutz des Gerätes und der Hocheffizienzpumpe vor Schmutz / Schlamm und Magnetit

## WARMWASSERBEREITUNG

Wird die Warmwasserbereitung über separate Brauchwasserspeicher realisiert sind diese von der Wärmepumpe mittels 3- Wege- Umschaltventil direkt zu versorgen. Die Brauchwasserspeicher dürfen nicht vom (Heizungs-) Pufferspeicher versorgt werden! Grund: Durch diese Maßnahme wird verhindert, dass das gesamte Pufferspeichervolumen auf Brauchwassertemperaturniveau erhitzt wird. Weiter wird bei separater Versorgung ein höheres Brauchwassertemperaturniveau ohne E-Heizstab erreicht.

Ausnahme: Schichtenspeicher BSP mit Frischwasserstation.

## UMWÄLZPUMPE

Zur Sicherstellung des Mindestheizwasserdurchfluss dürfen im Erzeugerkreislauf der Wärmepumpe keine elektronisch **selbst geregelten** Pumpen eingesetzt werden. Für den Verbrauchskreislauf nach einem Pufferspeicher können alle Pumpen eingesetzt werden.

## HYDRAULISCHE WEICHE (TRENNUFFERSPEICHER)

Entkopplung des Erzeugerkreislaufs (Wärmepumpe) vom Verbraucherkreislauf. Wird empfohlen bei:

- Einbindung mehrerer Heizkreise
- Installation der Wärmepumpe in bestehende Anlagenhydrauliken (Sanierung, Heizungsaustausch)

## WARMWASSERSPEICHER

- Der Warmwasserspeicher muss einen der Heizleistung der Wärmepumpe angepassten Wärmetauscher haben.
- Die Wärmetauscherfläche sollte mind. 0,25 m<sup>2</sup> pro kW Heizleistung betragen.
- Die Rohrleitungen müssen gross dimensioniert (> DN 22) werden.

## FÜR DIE ÜBERTRAGUNG DER WÄRMEPUMPENLEISTUNG AN DAS HEIZSYSTEM SIND FOLGENDE GRÖSSEN VON BEDEUTUNG:

- die durchströmende **Heizwassermenge** ( $\dot{m}$ ) in m<sup>3</sup>/h [nominaler Volumenstrom]
- die **Temperaturdifferenz zwischen Vor- und Rücklauf** ( $\Delta t$ )
- der **spezifische Wärmeinhalt des Wassers** ( $c$ )

$$\dot{Q}_{WP} = \dot{m} \times c \times \Delta t \text{ [kW]}$$

# 14 ALLGEMEINE HINWEISE HYDRAULIK

## ROHRDIMENSIONEN

- Die Rohrdimensionen müssen dem nom. Volumenstrom angepasst werden.
- Auf gute Entlüftung der Anlage achten!
- Anlage spülen!
- Erdkollektor bzw. Erdwärmesonden im Tichelmannsystem anschliessen um gleichen Druckverlust in allen Kreisen zu erreichen.

## ÜBERSCHLÄGIGE ROHRNETZ- BERECHNUNG FÜR HEIZ- WASSERVOLUMENSTRÖME UND C<sub>u</sub> ROHR, OHNE BÖGEN (RESTFÖRDERHÖHE DER PUMPE BEACHTEN)!

Um einen sicheren und effizienten Betrieb der Wärmepumpe zu gewährleisten, sind die in den technischen Daten für den Heizkreis geforderten Durchflussmengen unbedingt sicherzustellen. In nachfolgender Tabelle sind die erforderlichen Mindestquerschnitte für die heizkreisseitige Verrohrung dargestellt. Bei Ausführung der Anlagenhydraulik mit Trennspeicher oder hydraulischer Weiche sind diese Rohrquerschnitte mindestens bis zum Trennspeicher (z.B. auch BSP/BSH)/ hydraulische Weiche auszuführen!

Luft-Wärmepumpe	Nenn- Wasservolumenstrom	Mindestquerschnitt Verrohrung Heizkreis
BWL-1-08 kW	31,7 l/min	Rohr Ø 28x1,5
BWL-1-10 kW	35,0 l/min	Rohr Ø 35x1,5
BWL-1-12 kW	43,3 l/min	Rohr Ø 35x1,5
BWL-1-14 kW	48,3 l/min	Rohr Ø 35x1,5

Sole-Wärmepumpe	Nenn- Wasservolumenstrom	Mindestquerschnitt Verrohrung Heizkreis
BWS-1-06 kW	16,9 l/min	Rohr Ø 28x1,5
BWS-1-08 kW	24,1 l/min	Rohr Ø 28x1,5
BWS-1-10 kW	31,0 l/min	Rohr Ø 28x1,5
BWS-1-12 kW	34,4 l/min	Rohr Ø 35x1,5
BWS-1-16 kW	48,2 l/min	Rohr Ø 35x1,5

# 15 WOLF WP MODULE

## WOLF MODULE

WPM-1



BWL-1-A



BWL-1-I



BWS-1



CPM-1



CEW-1-200

- COP bis 4,7 [Sole B0/W35] und 3,8 [Luft A2/W35] nach EN14511. Bei B5/W35 COP bis 5,4 für BWS-1
- Mehrfache Schwingungsentkopplung
- Verkleidung, Kompressor, Verrohrung Schall- und Wärme gedämmt
- geringe Montagezeiten
- viele Bauteile serienmäßig und vormontiert
- Baukastenprinzip [Wärmepumpe, Speichermodul, Puffermodul]
- variable Aufstellungsmöglichkeiten
- steckbare Verdrahtung
- mit WOLF-Regelungs-System kombinierbar
- Kältemittel R407C

## PLATZSPARENDES BAUKASTEN-PRINZIP SOLE-WÄRMEPUMPE BWS-1 + SPEICHER CEW-1 (BIS MAX.10KW)

WPM-1



CEW-1-200



BWS-1

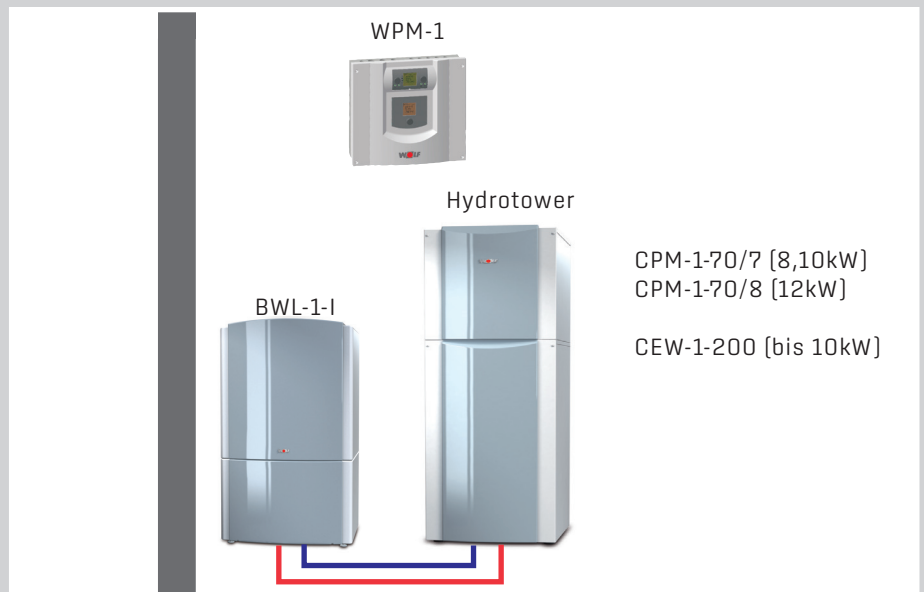
WPM-1



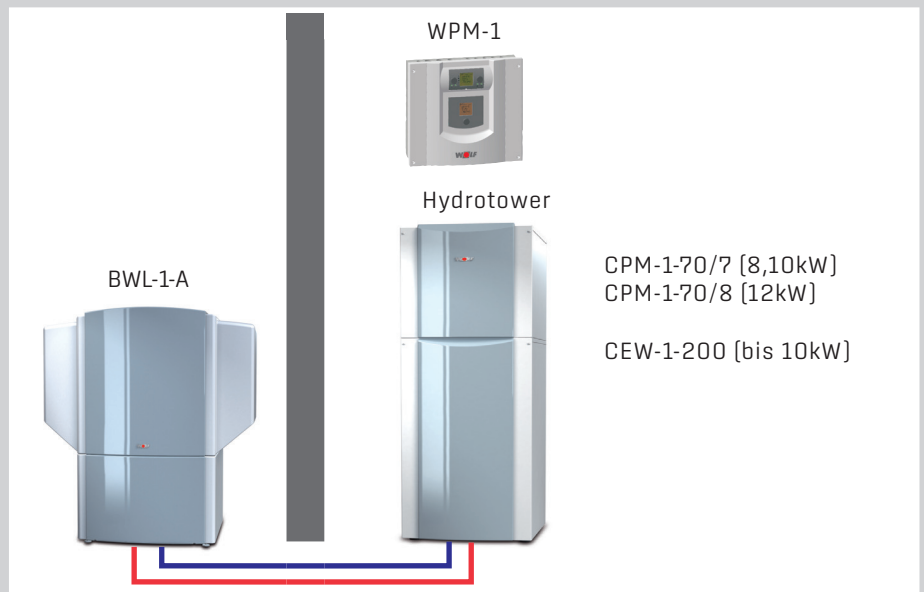
CEW-1-200

# 15 WOLF WP MODULE

PLATZSPARENDES BAUKASTEN-PRINZIP INNENAUFSTELLUNG  
LUFT/WASSER WÄRMEPUMPE BWL-1 I + HYDROTOWER  
(BIS MAX.10 KW LUFT/WASSER WÄRMEPUMPEN LEISTUNG)



PLATZSPARENDES BAUKASTEN-PRINZIP AUSSENAUFSTELLUNG  
LUFT/WASSER WÄRMEPUMPE BWL-1 I + HYDROTOWER (BIS MAX. 10KW LUFT/WASSER  
WÄRMEPUMPEN LEISTUNG)



## WÄRMEPUMPEN- MANAGER WPM-1

- dient als Regeleinheit für alle Wärmepumpen
- Wandmontage
- Bedienmodul kann als Fernbedienung im Wohnbereich verwendet werden

## HYDRO-TOWER

### Puffermodul CPM-1-70

- 70 Liter Inhalt
- zur Abtauung des Verdampfers
- als Trennspeicher (Weiche) oder Reihenspeicher
- Hocheffiziente Heizkreispumpe (Klasse A) integriert
- 3-Wege-Ventil integriert
- Kombination mit anderen Speicher möglich

### Warmwasserspeicher CEW-1-200

- Wärmetauscherfläche 2,3m<sup>2</sup>
- für Wärmepumpen bis 10kW

# PLANUNG UND INSTALLATION BWL-1

BWL-1-08,10,12,14 I



BWL-1-08,10,12,14 A

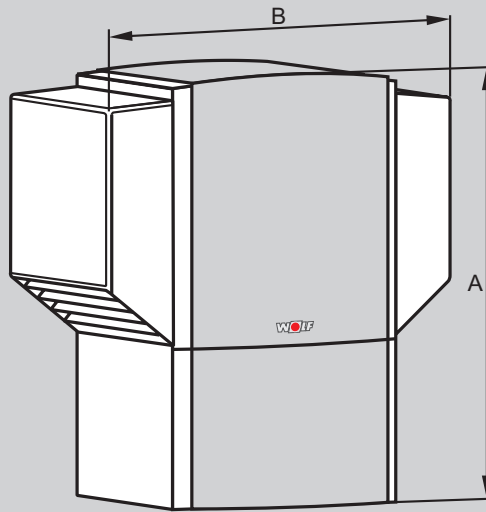


## LUFT-WASSER WÄRMEPUMPE BWL-1-08,10,12,14

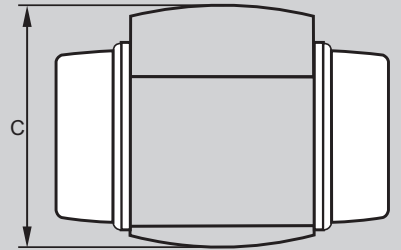
- EC-Radial-Ventilator
  - stufenlos drehzahlregelt, leise, energiesparend, leistungsstark
- Intelligente Abtaufunktion
  - „Naturabtauung“ (bei Zulufttemperatur > 7°C)
  - bei Bedarf mit Prozessumkehr
- Wärmemengenzähler integriert
  - Durchflussmessung mit „Warnmeldung“
  - Diagnosemöglichkeit
  - JAZ Anzeige möglich, wenn der Stromzähler mit der SO Schnittstelle am WPM angebunden ist
- Vollelektronisch bedarfsgerecht geregelte Elektrozusatzheizung
  - Leistungsregelung des E-Heizstabs nach Bedarf von 1 - 6kW(8kW bei BWL-1-14)
  - Einstellbare Spitzenlastabdeckung
  - Einstellbar als Notbetrieb und Estrichaufheizung
- Kompressor doppelt Schwingungsentkoppelt
- Verkleidung durchgängig Schall- und Wärme gedämmt
- schalldämmende Stellfüße
- Schalldruckpegel ≤ 46dBA (z.B. BWL-1-08-I Raum in 1m Entfernung)
- Schalldruckpegel ≤ 27dBA (z.B. BWL-1-08-A Außen in 10m Entfernung)
- elektronischer Sanftanlauf für Verdichter
- Schwingungsentkopplung der Verrohrung bereits im Gerät (flexible Edelstahlschläuche)
- Luft- Ausblaskanäle wahlweise links oder rechts anschließbar
- flexible Luftausblas-Kanäle (Zubehör) möglich
- maximale Gleichteileverwendung zw. Innen- und Außengerät
- schnelle, sichere und unkomplizierte Verdrahtung  
**„WOLF Easy Connect System“**
  - Kabelset WPM-1 - BWL-1  
6m (im Lieferumfang bei BWL-1-I), 14m, 21m, 30m (steckerfertig, austauschbar)
- Wasserdruckwächter
  - Digitale Anzeige und Warnmeldung
- Phasen- und Drehfeldüberwachung
- keine Kontrollpflicht nach EG 842/2006 (<10t CO<sub>2</sub>eq)
- Anbindung an SmartGrid (SG Ready) oder PV-Anlage möglich
- Einbindung in ein LAN oder WLAN-Netzwerk über ISM7e mit Zugriff über Internet oder lokales Netzwerk auf die Regelung. Bedienung über IOS, Anroid oder WOLF Portal.

# 16 ABMESSUNGEN BWL-1 I/A

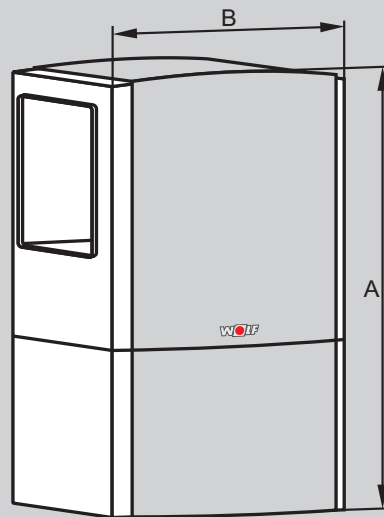
## ABMESSUNGEN BWL-1 I/A



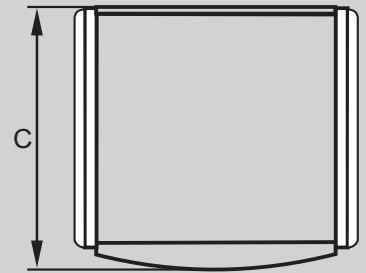
BWL-1-A - Außenaufstellung



BWL-1-A - Draufsicht



BWL-1-I - Innenaufstellung



BWL-1-I - Draufsicht

PLANUNG UND  
INSTALLATION BWL-1

Typ		BWL-1-08-A	BWL-1-08-I
		BWL-1-10-A	BWL-1-10-I
		BWL-1-12-A	BWL-1-12-I
		BWL-1-14-A	BWL-1-14-I
Gesamthöhe	A mm	1665	1665
Gesamtbreite	B mm	1505	985
Gesamttiefe	C mm	1105	810

# 17 TECHNISCHE DATEN BWL-1

## TECHNISCHE DATEN BWL-1

TYP		BWL-1 -08-A	BWL-1 -08-I	BWL-1 -10-A	BWL-1 -10-I	BWL-1 -12-A	BWL-1 -12-I	BWL-1 -14-A	BWL-1 -14-I
Energieeffizienzklasse Raumheizung Niedertemperatur		A <sup>++</sup>		A <sup>+</sup>		A <sup>++</sup>		A <sup>++</sup>	
Energieeffizienzklasse Raumheizung Mitteltemperatur		A <sup>+</sup>		A <sup>+</sup>		A <sup>+</sup>		A <sup>+</sup>	
Heizleistung / COP	A2/W35 nach EN255	kW / - 8,3 / 4,0		9,3 / 3,9		11,5 / 3,8		13,4 / 3,7	
	A2/W35 nach EN14511	kW / - 8,4 / 3,8		9,6 / 3,7		11,7 / 3,7		13,5 / 3,6	
	A7/W35 nach EN14511	kW / - 8,7 / 4,5		9,8 / 4,4		11,9 / 4,3		13,6 / 4,2	
	A7/W45 nach EN14511	kW / - 10,4 / 3,7		11,7 / 3,6		14,4 / 3,5		13,0 / 3,3	
	A10/W35 nach EN14511	kW / - 9,9 / 4,7		11,1 / 4,6		13,8 / 4,5		13,7 / 4,5	
	A-7/W35 nach EN14511	kW / - 7,5 / 3,3		8,5 / 3,2		10,4 / 3,1		11,5 / 3,0	
Gesamthöhe	A mm	1665	1665	1665	1665	1665	1665	1665	1665
Gesamtbreite	B mm	1505	985	1505	985	1505	985	1505	985
Gesamttiefe	C mm	1105	810	1105	810	1105	810	1105	810
Heizungsvorlauf / Heizungsrücklauf / Anschluss	G [IG]	1½"		1½"		1½"		1½"	
Freier Querschnitt Luftkanäle	mm	-	550 x 550	-	550 x 550	-	550 x 550	-	550 x 550
Schallleistungspegel [A7/W35]	dB(A)	56	50	56	50	58	52	61	55
Schalldruckpegel Innen in 1m Abstand um die Wärmepumpe gemittelt [im Aufstellraum]	dB(A)	-	46	-	46	-	48	-	50
Schalldruckpegel Außen in 1m Abstand um Luftanschlüsse gemittelt [Freifeld]	dB(A)	47	-	47	-	49	-	51	-
Schalldruckpegel Außen in 5m Abstand um Luftanschlüsse gemittelt [Freifeld]	dB(A)	33	-	33	-	35	-	37	-
Schalldruckpegel Außen in 10m Abstand um Luftanschlüsse gemittelt [Freifeld]	dB(A)	27	-	27	-	29	-	31	-
Max. Betriebsdruck Heizkreis	bar	3		3		3		3	
Temperatur Betriebsgrenzen Heizwasser	°C	+20 bis +63		+20 bis +63		+20 bis +63		+20 bis +63	
max. Temperatur Heizwasser bei -7° Außentemp.	°C	+55		+55		+55		+55	
Temperatur Betriebsgrenzen Luft °C	°C	-25 bis +40		-25 bis +40		-25 bis +40		-25 bis +40	
Kältemitteltyp / GWP [Kältekreis hermetisch geschlossen]	- / -	R407C / 1774		R407C / 1774		R407C / 1774		R407C / 1774	
Füllmenge / CO2eq	kg / t	3,4 / 6,03		4,4 / 7,81		4,5 / 7,98		5,1 / 9,05	
Maximaler Betriebsdruck Kältekreis	bar	30		30		30		30	
Kältemittelöl		FV50S		FV50S		FV50S		FV50S	
Wasservolumenstrom minimal [7K] / nominal [5K] / maximal [4K] <sup>2)</sup>	l/min	23 / 31,7 / 40		25,5 / 35 / 44,6		30,9 / 43,3 / 54,2		35,6 / 48,3 / 62,3	
Druckverlust Wärmepumpe bei nominalen Wasservolumenstrom	mbar	110		124		165		240	
Luftvolumenstrom bei maximaler externer Pressung bei A2/W35 nach EN 14511	m³/h	3200		3200		3400		3800	
Maximale externe Pressung [einstellbar]	Pa	-   20 - 50		-   20 - 50		-   20 - 50		-   20 - 50	
Leistung E-Heizung 3 Phasen 400V	kW	1 bis 6		1 bis 6		1 bis 6		1 bis 8	
Maximale Stromaufnahme E-Heizung	A	9,6		9,6		9,6		12,8	
Maximale(r) Leistungsaufnahme / Verdichterstrom innerhalb der Einsatzgrenzen	kW / A	3,92 / 7,3		4,56 / 8,0		5,59 / 10,0		6,46 / 11,6	
Leistungsaufnahme / Stromaufnahme / cos φ bei A2/W35 nach EN14511	kW / A / -	2,21 / 4,5 / 0,71		2,59 / 4,7 / 0,80		3,16 / 5,9 / 0,77		3,75 / 6,9 / 0,78	
Anlaufstrom [Sanftanlauf]	A	26		31		37		39	
Maximale Anzahl Verdichterstarts pro Stunde.	1/h	3		3		3		3	
Typ. Leistungsaufnahme BWL-1 in Standby LP [Low Power]	W	5,8		5,8		5,8		5,8	
Schutzart	IP	IP24		IP24		IP24		IP24	
Gewicht <sup>1)</sup>	kg	202	217	225	242	226	244	237	255
Elektroanschluss / Absicherung [allpolig abschaltend]		3~ PE / 400VAC / 50Hz / 10A(C)				3~ PE / 400VAC / 50Hz / 16 A(C)			
Verdichter									
E-Heizung		3~ PE / 400VAC / 50Hz / 10A(B)				3~ PE / 400VAC / 50Hz / 16 A(B)			
Steuerspannung		1~ NPE / 230VAC / 50Hz / 10A(B)							

<sup>1)</sup> Für BWL-1-08 A / -10A / -12 A / -14 A werden zusätzliche Verkleidungshauben separat geliefert [Gewicht 37kg]

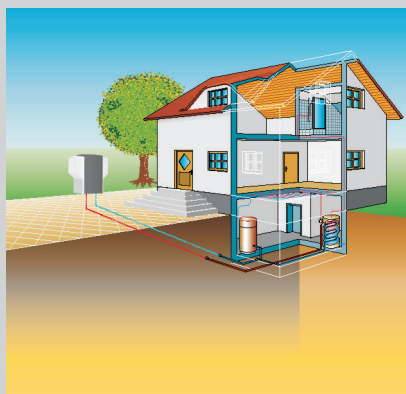
<sup>2)</sup> Zur Sicherstellung einer hohen Energieeffizienz der Wärmepumpe sollte der nominale Volumenstrom nicht unterschritten werden.

Die in dieser Tabelle genannten Angaben gelten für einen unverschmutzten Wärmetauscher



# 18 LUFT-/WASSER WÄRMEPUMPE FÜR AUSSENAUFSTELLUNG BWL-1-A

## LUFT-/WASSER WÄRMEPUMPE FÜR AUSSENAUFSTELLUNG



### Aufstellungshinweise:

Bei der Wahl des Aufstellortes ist folgendes zu beachten:

- Die Wärmepumpe muss allseitig zugänglich sein (> 1m zum Gebäude)
- Die Luftansaug- und ausblasseite muss frei sein. Da die Luft am Ausblasbereich etwa 5 K kälter als die Umgebungstemperatur austritt, muss hier mit einer frühzeitigen Eisbildung gerechnet werden. Deshalb darf der Ausblasbereich nicht unmittelbar auf Wände, Terrassen und Gehwegbereiche gerichtet werden. Der Abstand der Wärmepumpe auf Wände, Terrassen, Gehwegen etc. sollte mindestens 3 m betragen. Einfassung im Kiesbett mit 2-3 Meter.
- Um Luftkurzschlüsse und Schallreflektion zu verhindern, ist eine Aufstellung in Nischen, Mauerecken oder zwischen zwei Mauern zu vermeiden.
- Die Aufstellung in einer Senke ist nicht zulässig, da die kalte Luft nach unten sinkt und somit kein Luftaustausch stattfindet.
- Aufstellung bezüglich Schall und Kondensat auswählen; Abstand zu Nachbargrundstücken beachten um Störungen zu vermeiden.
- Nischenaufstellung vermeiden und auf Schallreflektionen achten, die durch Wand- oder Bodenflächen den Schall verstärken können. Reflektionen sind zu berücksichtigen.
- Hauptwindrichtung beachten / Luftkurzschlüsse vermeiden
- Auf kurze Leitungswege achten für möglichst geringe Druckverluste
- Das Kondensat muss frostfrei in den Abwasserkanal abgeleitet werden [DN 50]!
- Luftöffnungen vor Laub und Schneefall schützen
- Grundsätzlich ist bei allen Luft-/Wasser Wärmepumpen ein Pufferspeicher wegen Abtauung zwingend notwendig.
- Rohrleitungen im Erdreich mit Wärmedämmung versehen
- In den nachfolgenden Bildern sind die entsprechenden Abstandsmaße definiert worden.

### AUFSTELLHINWEISE ALLGEMEIN



Da im Luftaustrittsbereich die Lufttemperatur ca. 8K unterhalb der Umgebungstemperatur ist, muss bei bestimmten klimatischen Bedingungen in diesem Bereich mit einer Eisschicht gerechnet werden. Aus diesem Grund muss das Gerät so aufgestellt werden, dass der Luftausblas nicht in Gehwegbereiche mündet!

### MINDESTRAUMVOLUMEN



Bei Aufstellung im Personen- / Aufenthaltsbereich, der kein besonderer Maschinenraum ist, muss ein Mindestraumvolumen entsprechend der Kältemittelfüllmenge eingehalten werden. Für das eingesetzte Kältemittel R407C gilt entsprechend EN 378-1 ein Praktischer Grenzwert von 0,31kg/m<sup>3</sup> Kältemittel pro Kubikmeter Raum.

Typ	Füllmenge	Raumvolumen
BWL-1-08 I	3,4 kg	> 11,0 m <sup>3</sup>
BWL-1-10 I	4,4 kg	> 14,2 m <sup>3</sup>
BWL-1-12 I	4,5 kg	> 14,6 m <sup>3</sup>
BWL-1-14 I	5,1 kg	> 16,5 m <sup>3</sup>

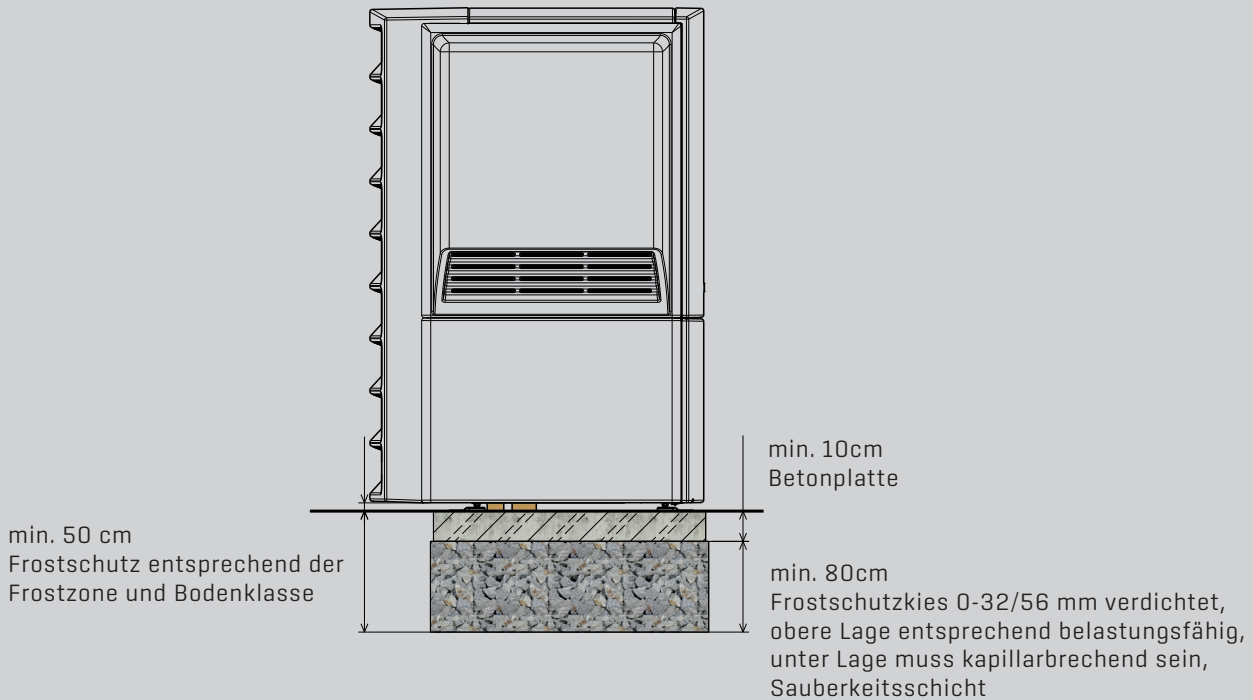
# 19 SOCKELPLAN

## BWL-1 A SOCKELPLAN

Die Wärmepumpe ist grundsätzlich auf einer dauerhaft ebenen, glatten und waagerechten Fläche aufzustellen. Empfohlen wird die Aufstellung der Wärmepumpe auf einer gegossenen Betonplatte ggf. auf Streifenfundamenten wobei die Planung und Ausführung nach den örtlichen Erfordernissen und den Regeln der Bautechnik erfolgen muß. Zur Vermeidung von Schallbrücken muss der Wärmepumpensockel über den gesamten Umfang abgeschlossen sein.

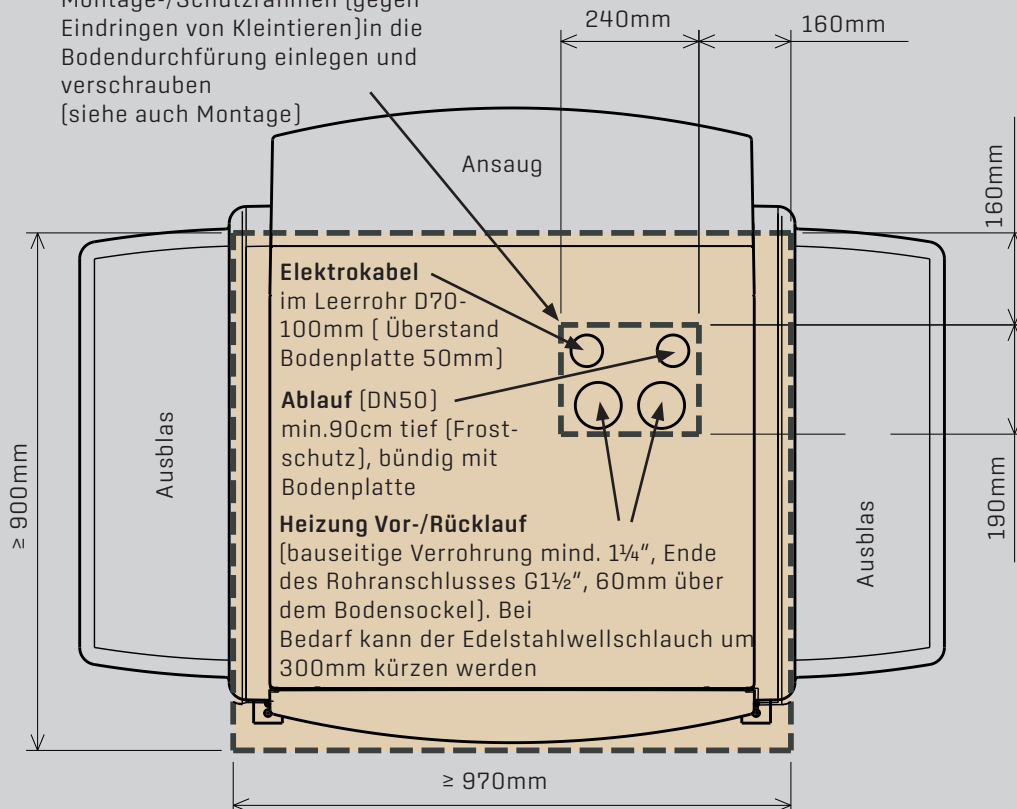
Sockel Betonplatte gegossen

PLANUNG UND  
INSTALLATION BWL-1



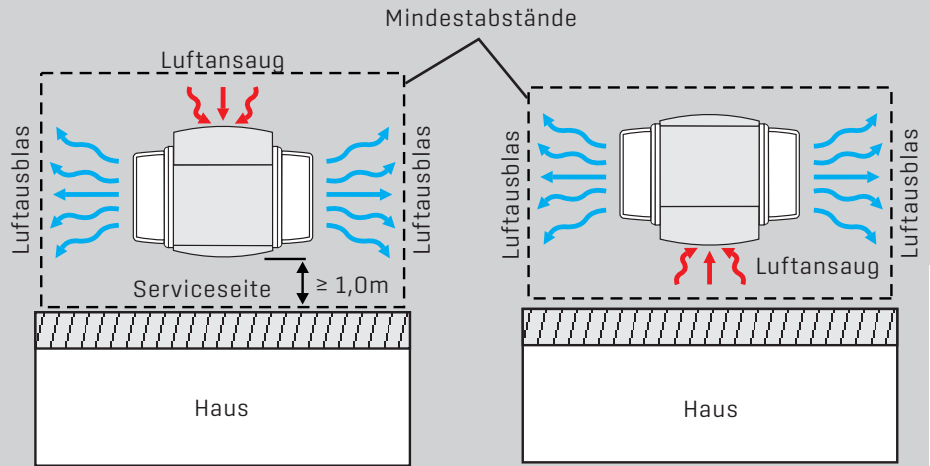
### Ausschnitt im Bodenblech

Nach der Montage den beiliegenden Montage-/Schutzrahmen (gegen Eindringen von Kleintieren) in die Bodendurchführung einlegen und verschrauben (siehe auch Montage)

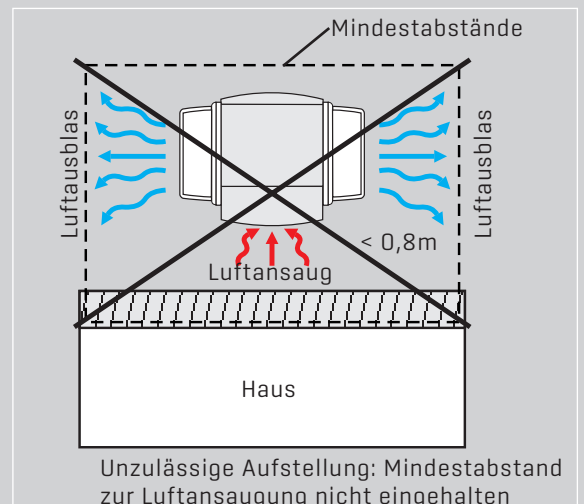
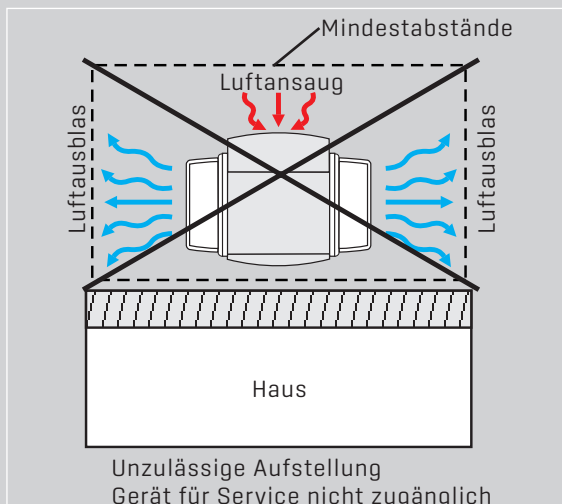
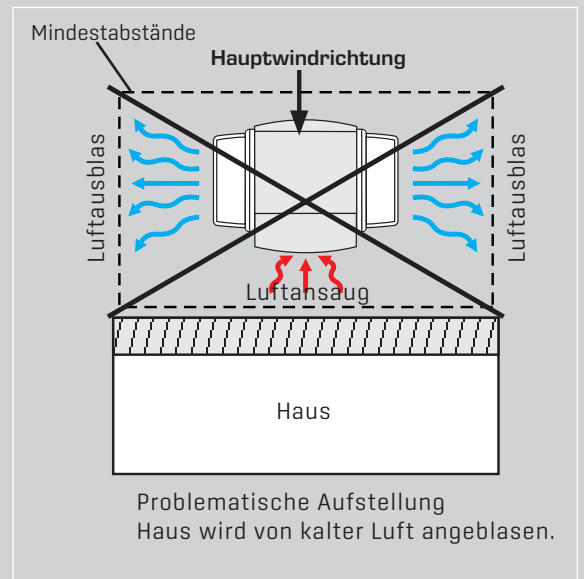
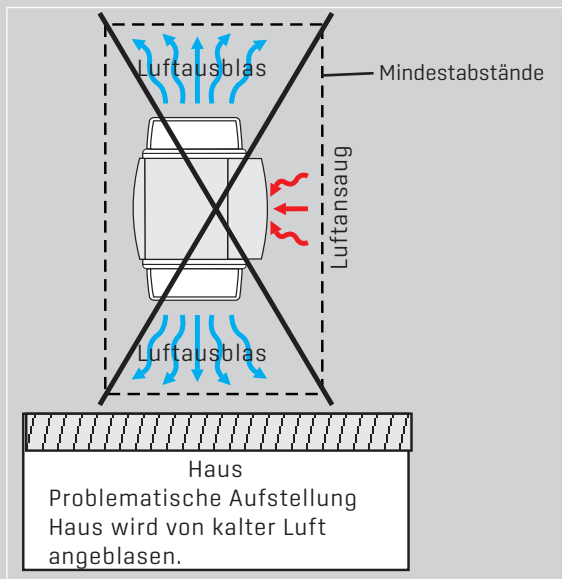


# 20 AUFSTELLHINWEISE

**BEVORZUGTE AUFSTELLUNG:** Gerät von allen Seiten zugänglich



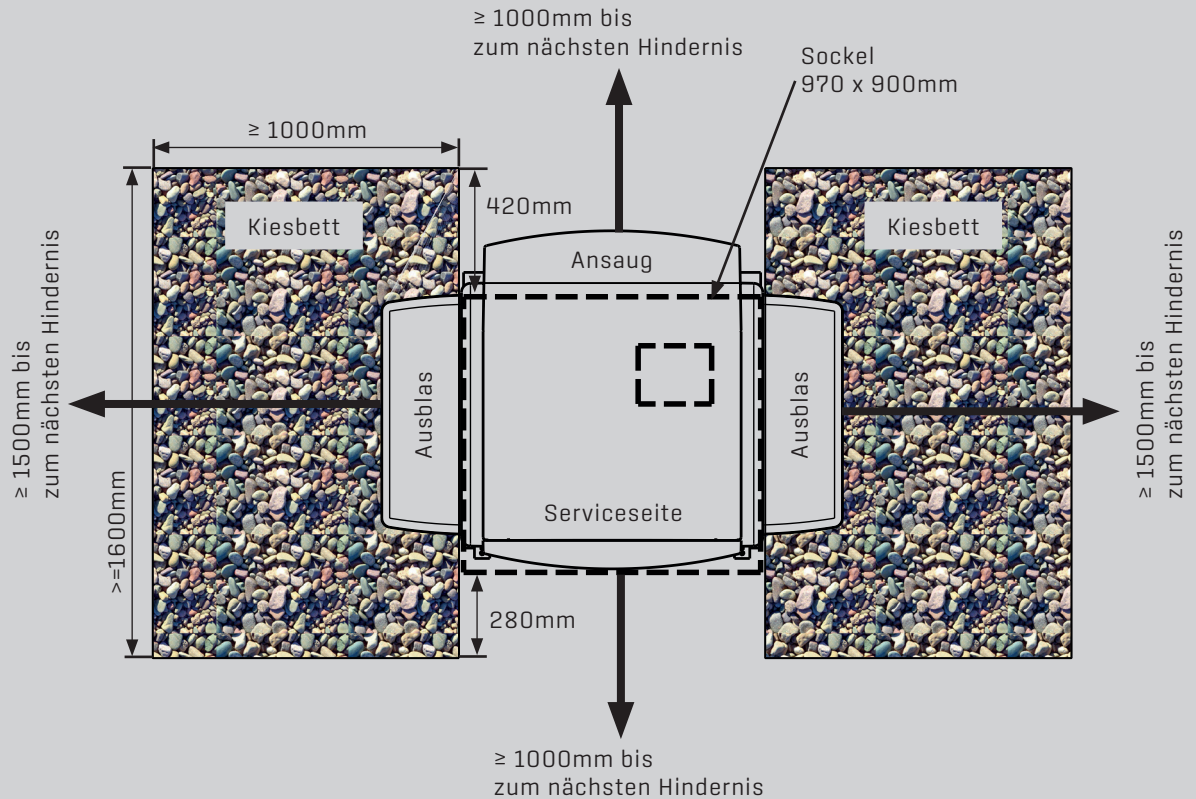
Die Luft-Wärmepumpe für Außenaufstellung nicht in einer Umgebung aufstellen, die mit korrosiven Gasen wie z.B. Säuren oder alkalischen Gasen belastet ist. Nicht an einem Ort mit direktem Seewind aufstellen, da Korrosionsgefahr durch salzhaltige Luft besteht, insbesondere an den Lamellen des Verdampfers. Im Küstenbereich kann es notwendig sein einen Windschutz zu errichten, um den Seewind abzufangen. In schneereichen Gebieten oder an sehr kalten Orten müssen Schutzmaßnahmen getroffen werden, um den ordnungsgemäßen Betrieb der Wärmepumpe zu gewährleisten.



# 20 AUFSTELLHINWEISE

## BWL-1 A - EINZUHALTENDE ABSTÄNDE VOM SOCKEL UND KIESBETT

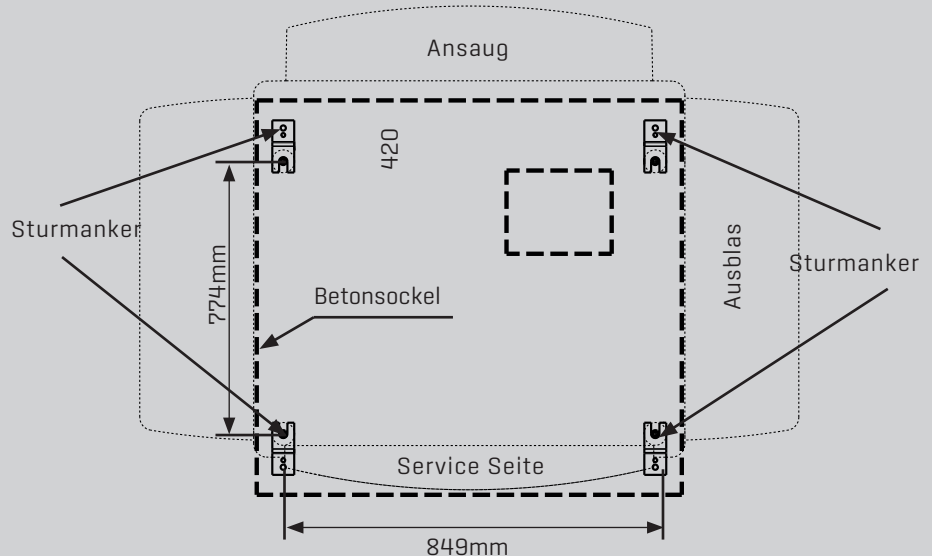
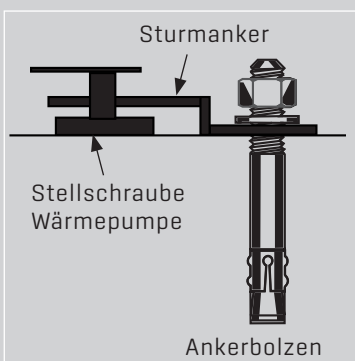
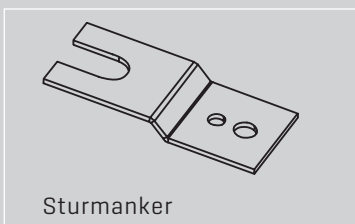
Die Fläche im Luftaustrittsbereich der Wärmepumpe ist wasserdurchlässig auszuführen. Die Bedienseite der Wärmepumpe muss jederzeit für den Service zugänglich sein. Um die Wärmepumpe herum sind folgende Mindestabstände einzuhalten:



## BWL-1 A - SICHERUNG / VERANKERUNG DER WÄRMEPUMPE BEI WINDZONEN 1 UND 2

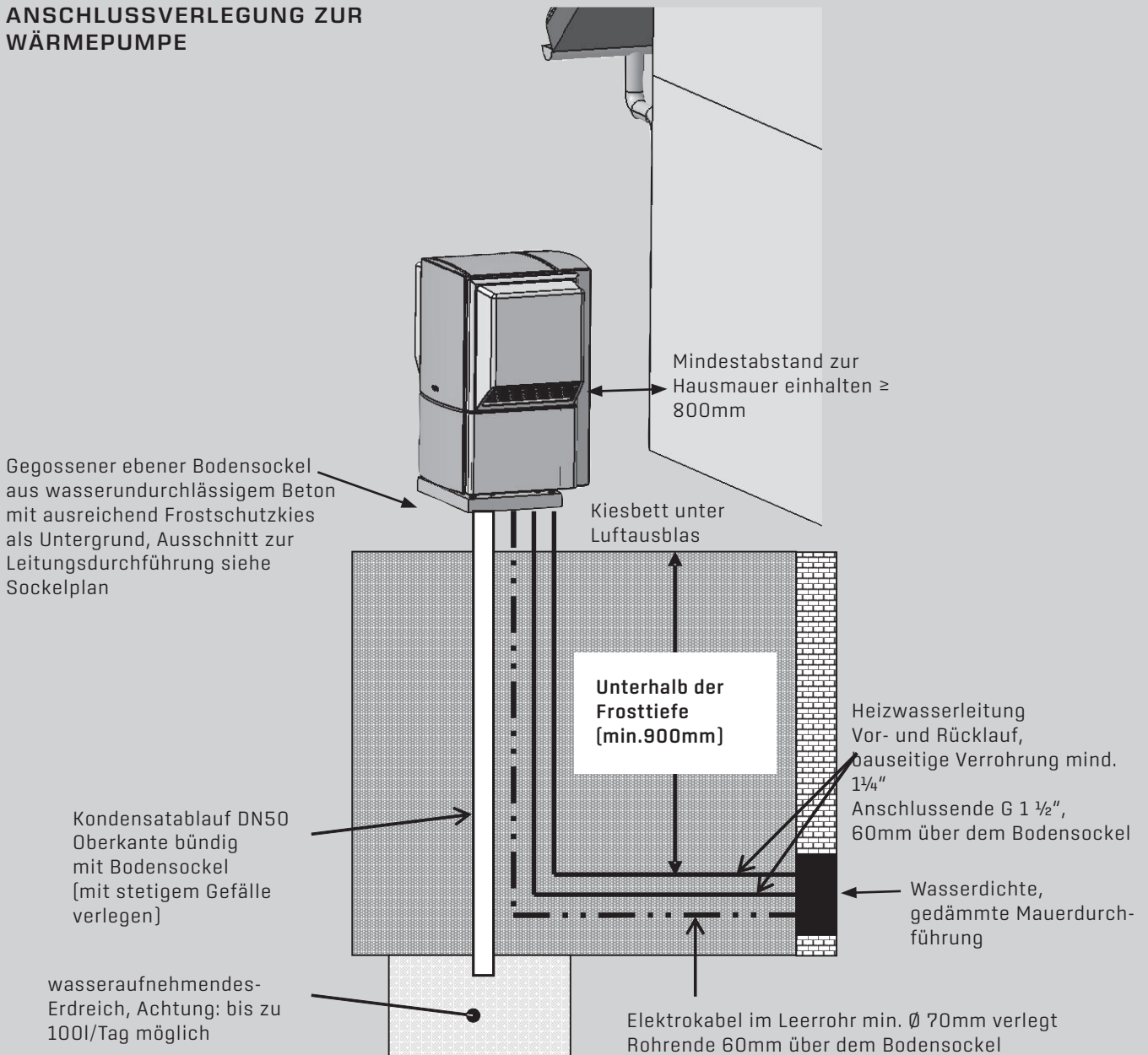
Um die Wärmepumpe auf der Fundamentplatte zu sichern sind im Lieferumfang 4 Stück Sturmanker enthalten, die mit bauseitigen Ankerbolzen für die erforderliche Standsicherung sorgen. Empfohlene Ankerbolzen z.B. Fabrikat Fischer - Ankerbolzen FAZ A4 mit Durchmesser 10mm, Ausführung mit Sechskant.

Die Regeln der Bautechnik sind zu beachten. Ausreichende Standsicherheit in den Windlastzonen 1 und 2 nach DIN 1055-4. Bei Aufstellorten außerhalb der genannten Windzonen oder in Küstennähe bis 5km können zusätzliche Maßnahmen bzw. ein Nachweis erforderlich sein. Dies kann z.B. auch bei Aufstellung zwischen Gebäudeteilen mit Windkanalwirkung zutreffen.



# 20 AUFSTELLHINWEISE

## ANSCHLUSSVERLEGUNG ZUR WÄRMEPUMPE



### Achtung

- Der Kondensatablauf muss mit stetigem Gefälle in einen Abfluss oder ein wasseraufnehmendes Erdreich erfolgen. Es sind bis zu 100 Liter Kondensat pro Tag möglich!
  - **Achtung:** Bei erhöhter Schmutzbelastung durch z.B. Straßen- oder Blütenstaub besteht die Gefahr des Verstopfens des wasseraufnehmenden Erdreichs. Hier ist der Anschluss an die Kanalisation zu bevorzugen. Es wird empfohlen, das wasseraufnehmende Erdreich aus Kieselsteinen mit einer Korngröße von mindestens 50mm - 80mm (Grobkies) herzustellen.
  - Heizwasser Vor- und Rücklauf müssen mit einer ausreichenden Isolierung vor Wärmeverlust und Nässe geschützt werden. Bei Stromausfall über längere Zeitdauer und Frostgefahr ist das Heizwasser abzulassen.
  - In beiden Fällen ist besonders auf eine frostsichere Verlegung zu achten z.B. unterhalb der Frosttiefe von min. 900mm.
  - Elektro-Leerrohr mit Überstand (min. 50mm) zur Bodenplatte einbauen, damit keine Feuchtigkeit eindringen kann.
  - zwischen Bodenplatte und Bodenblech der Wärmepumpe umlaufende Abdichtung einbauen, damit kein Eindringen durch Nagetiere erfolgen kann! Schutzrahmen im Lieferumfang beigelegt (BWL-1A).
  - Fundamente müssen dem Gerätegewicht standhalten. Die Errichtung von Streifenfundamenten wird empfohlen.
- Terassenplatten oder ähnliches sind nicht ausreichend.**

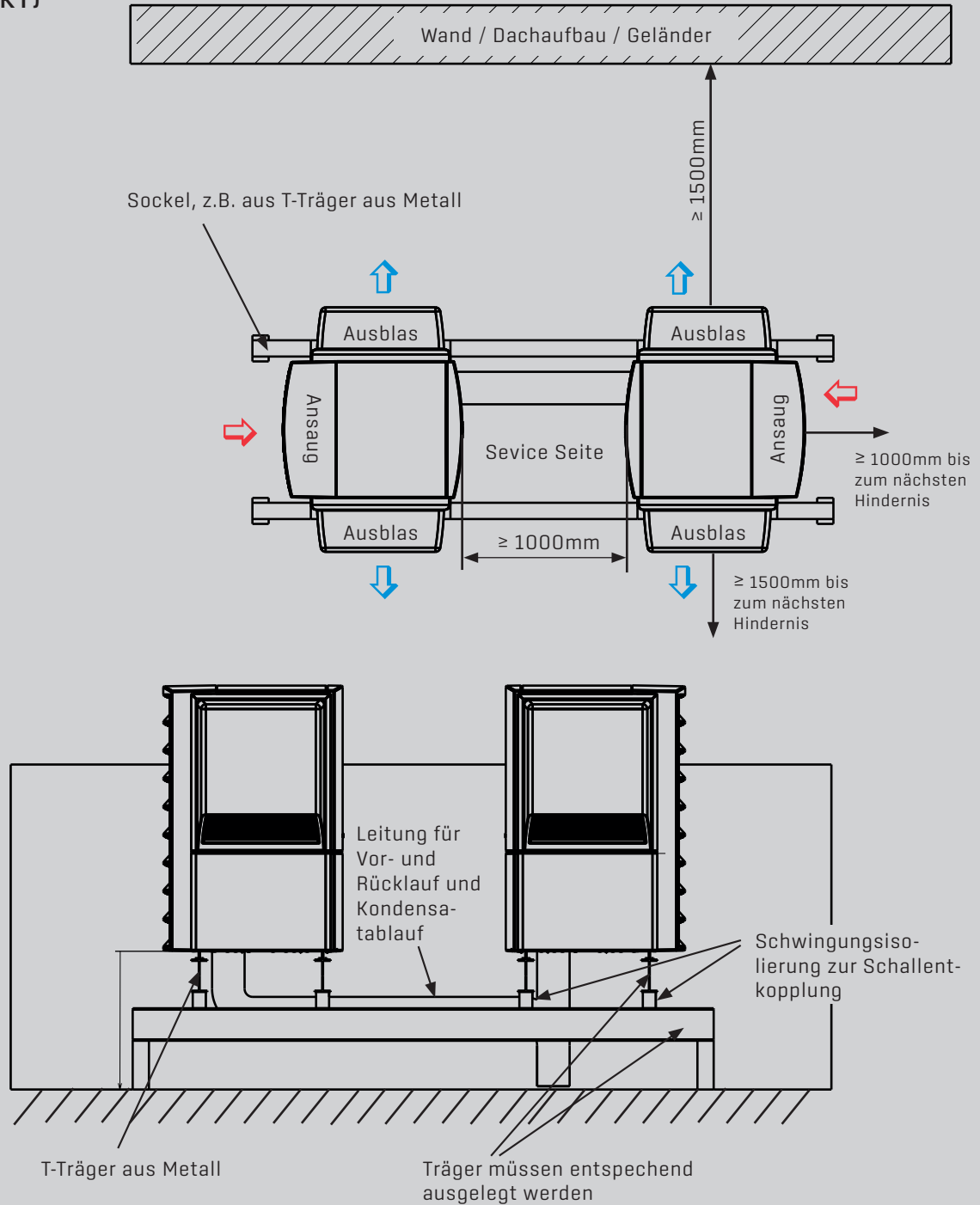


# 21 KASKADIERUNG BWL-1

Es besteht die Möglichkeit bis zu 5 Luft / Wasser - Wärmepumpen vom Typ BWL-1 zu kaskadieren. Die Ansteuerung der kaskadierten Wärmepumpen kann mit dem WOLF-Kaskadenmodul KM-WP erfolgen. Um einen effizienten und sicheren Betrieb der Wärmepumpen sicherzustellen, sind luftseitige Kurzschlussströmungen unbedingt zu vermeiden! Es sind folgende Mindestabstände einzuhalten:

## AUFSTELLVARIANTE A: AUFSTELLUNG DER BWL-1 AUF EINEM FLACHDACH (Z.B. GEWERBEOBJEKT)

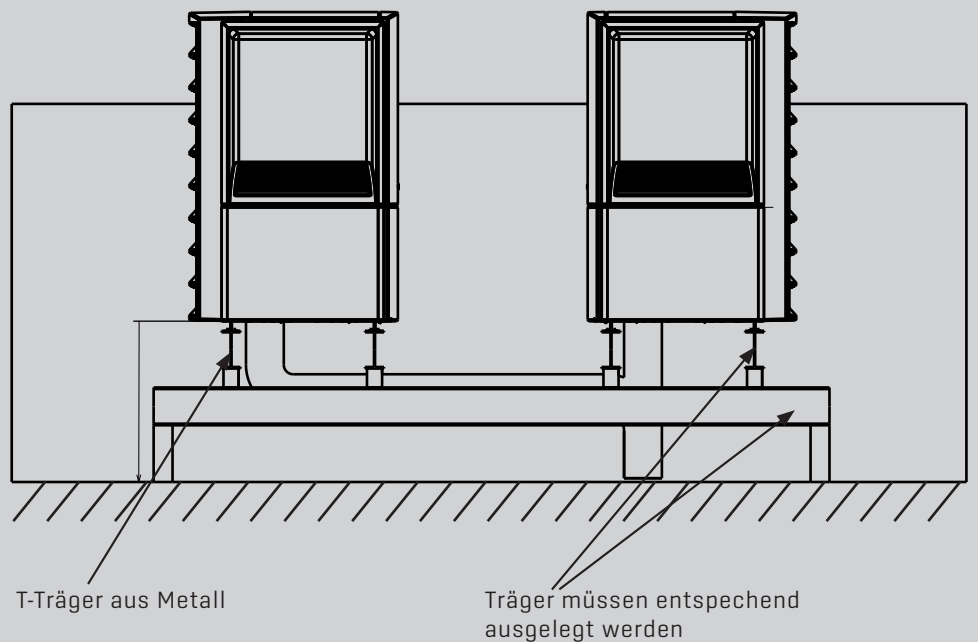
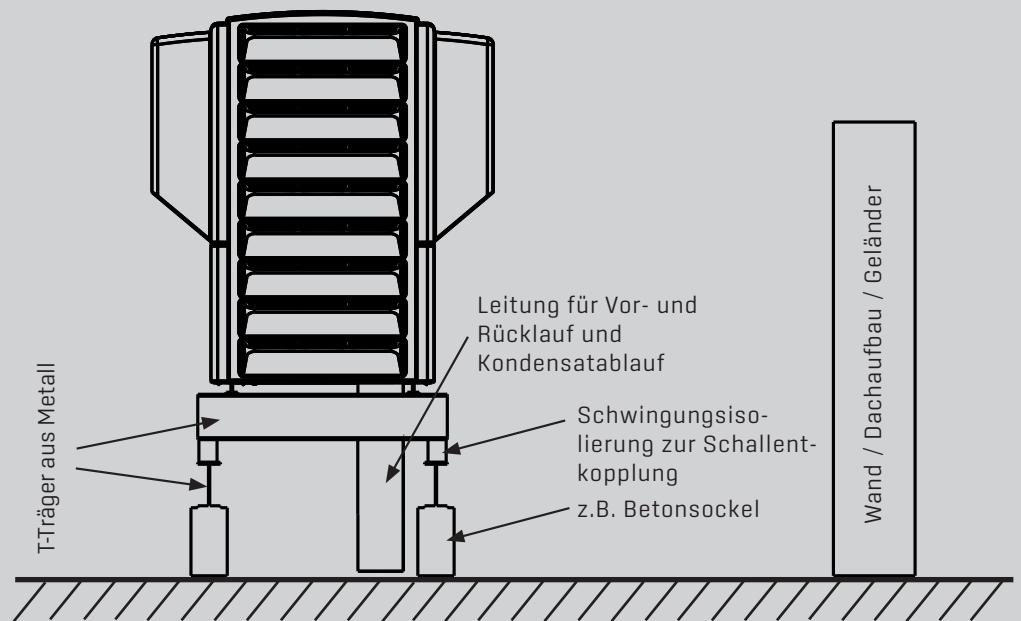
PLANUNG UND  
INSTALLATION BWL-1



- Wärmepumpe muss mit Sturmkernern auf dem Träger befestigt werden.
- Leitungen für Vor- und Rücklauf und Kondensatablauf müssen mit Begleitheizung versehen werden.

# 21 KASKADIERUNG BWL-1

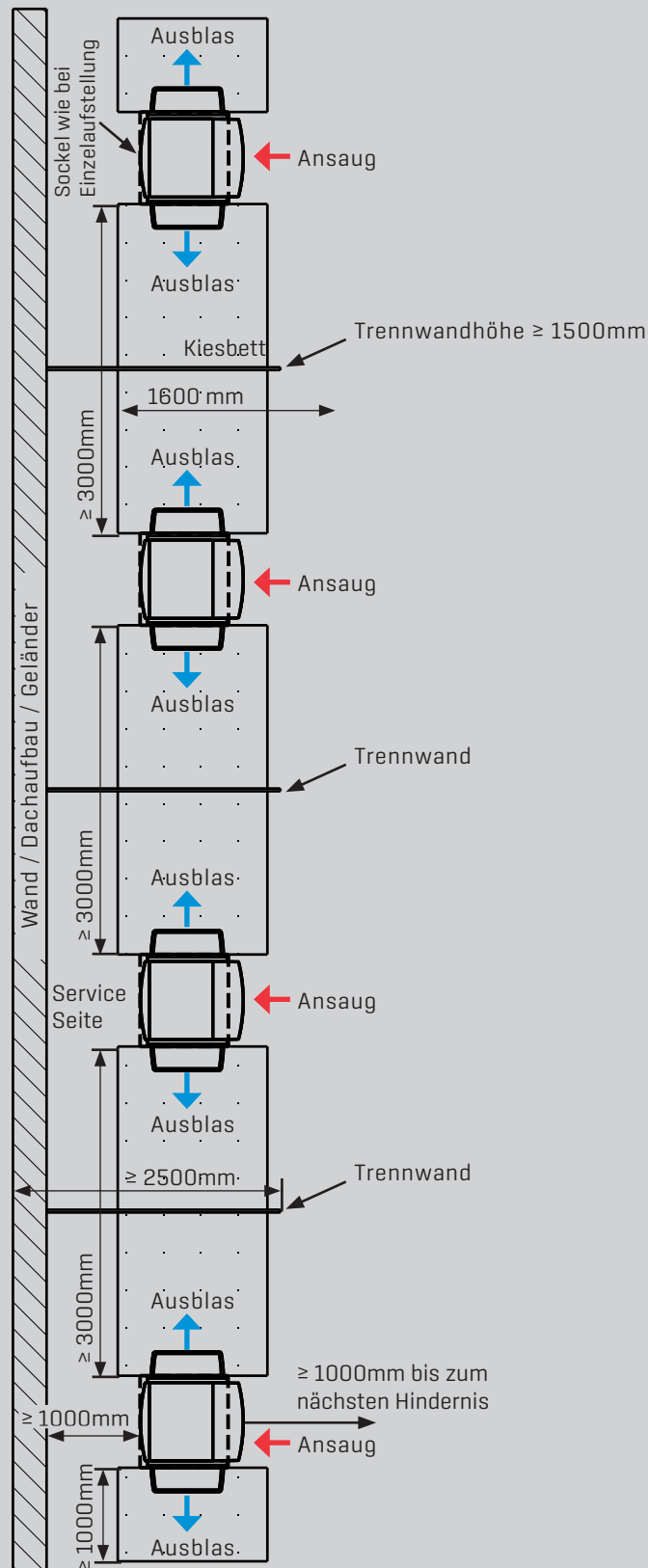
## AUFSTELLVARIANTE A: AUFSTELLUNG DER BWL-1 AUF EINEM FLACHDACH (Z.B. GEWERBEOBJEKT)



- Hinweis:**
- Die Versorgungs- und Kondensatleitungen der einzelnen Wärmepumpen sind nach Möglichkeit über einen gemeinsamen Deckendurchbruch ins Gebäude zu führen.
  - Zur Vermeidung von Frostschäden müssen die Versorgungs- und Kondensatleitungen mit einer Elektrobegleitheizung versehen werden.
  - Die Einzelnen Wärmepumpen müssen mit den Sturmankern gegen Windlast gesichert werden! (Siehe auch „Aufstellhinweise“).
  - Zur Vermeidung von Körperschallübertragung müssen geeignete Schalldämmmaßnahmen umgesetzt werden

# 21 KASKADIERUNG BWL-1

## AUFSTELLVARIANTE B: AUFSTELLUNG BEI AUSREICHENDEM PLATZANGEBOT UND BEI GEBIETEN MIT STARKEM WINDAUFKOMMEN

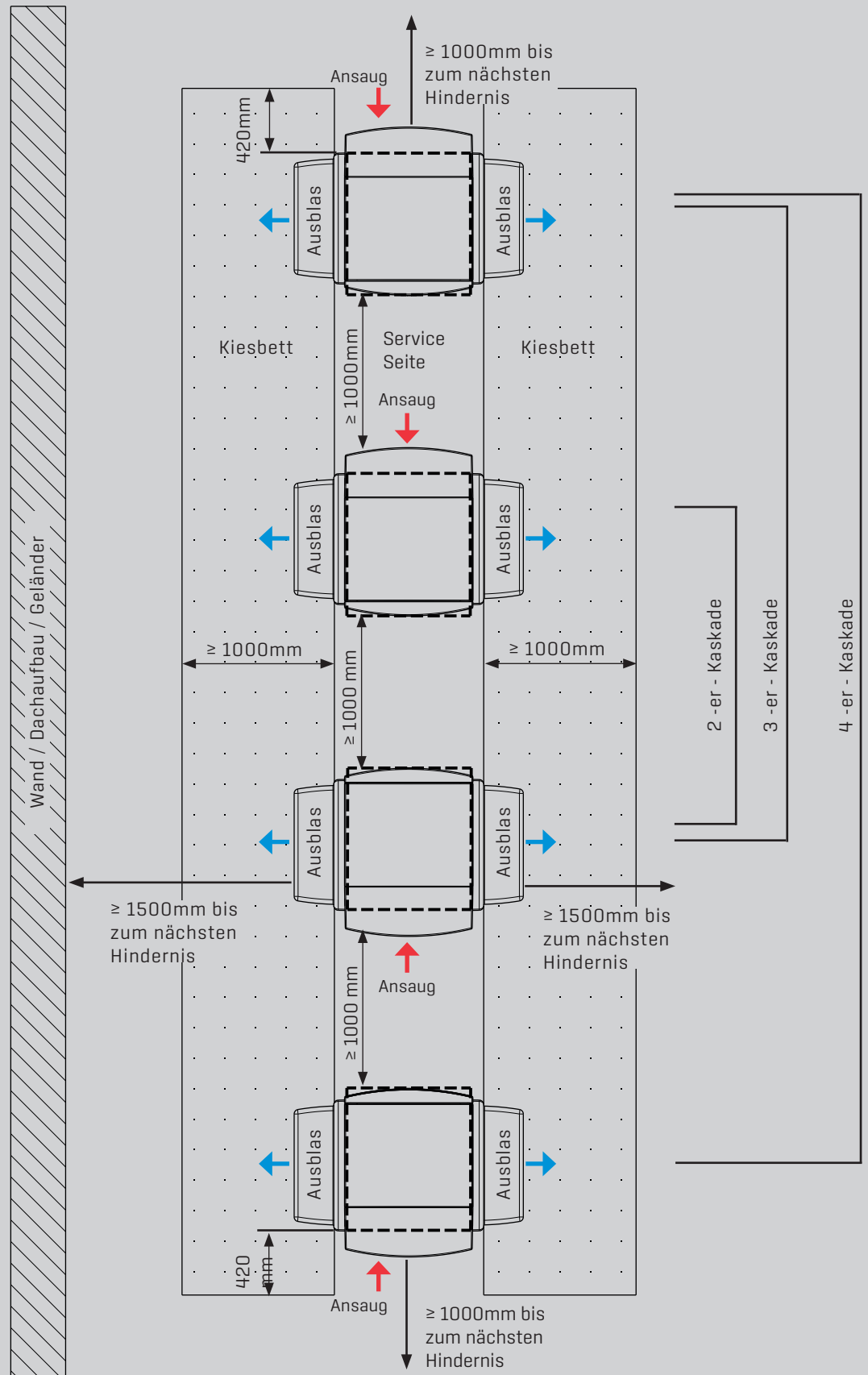


- Hinweis:**
- Es ist beispielhaft eine 4-er - Kaskade dargestellt. Die Abstandsmaße gelten gleichermaßen für eine 2-er, 3-er und 5-er Kaskade.
  - Zwischen den Wärmepumpen muss eine Abtrennung / Trennwand aus Metall, Holz oder Mauerwerk installiert werden.



# 21 KASKADIERUNG BWL-1

## AUFSTELLVARIANTE C: AUFSTELLUNG BEI GERINGEM PLATZANGEBOT UND BEI WINDSTILLEN GEBIETEN



**Hinweis:** • Im Falle einer 5-er - Kaskade muss die Luftansaugseite des fünften Gerätes (an der linken oder rechten Seite) nach Außen positioniert werden (wie bei der 4-er - Kaskade).

# 22 SCHALLPEGEL

## BWL-1 SCHALLPEGEL

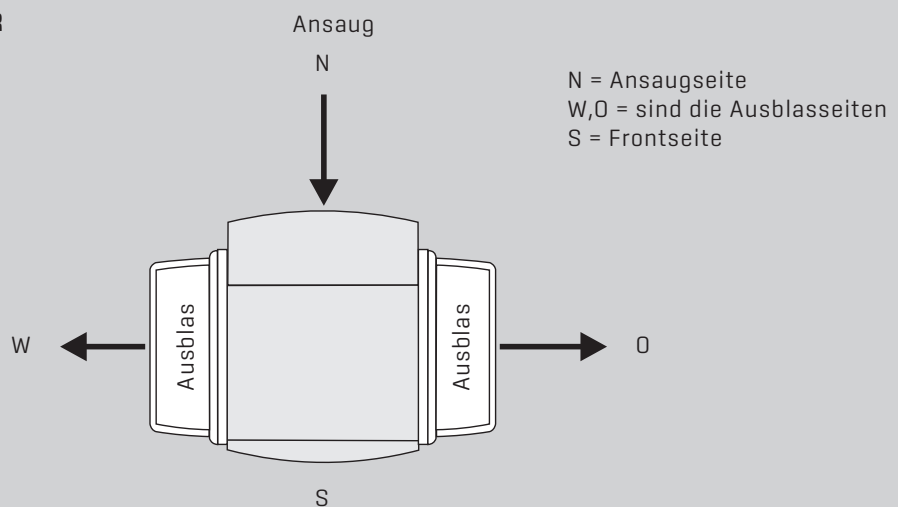
Die Wärmepumpen wurden für einen geräuscharmen Betrieb entwickelt. Trotzdem muß bei der Aufstellung die Schallentwicklung berücksichtigt werden.

Gemäß TA-Lärm sind folgende Immissionsgrenzwerte zu beachten:

Gebiet	Immissionsgrenzwerte [dB(A)]	
	tags 6.00 - 22.00Uhr	nachts 22.00 - 6.00Uhr
Kurgebiete, Krankenhäuser, Pflegeanstalten, soweit sie als solche durch Orts- oder Strassenbeschilderungen ausgewiesen sind.	45	35
Einwirkungsorte, in deren Umgebung ausschliesslich Wohnungen untergebracht sind <b>[reine Wohngebiete]</b>	50	35
Einwirkungsorte, in deren Umgebung vorwiegend Wohnungen untergebracht sind <b>[allgemeine Wohngebiete]</b>	55	40
Einwirkungsorte, in deren Umgebung weder vorwiegend gewerbliche Anlagen noch vorwiegend Wohnungen untergebracht sind <b>[Kerngebiete, Mischgebiete]</b>	60	45
Einwirkungsorte, in deren Umgebung vorwiegend gewerbliche Anlagen untergebracht sind <b>[Gewerbegebiete]</b>	65	50
Einwirkungsorte, in deren Umgebung nur gewerbliche Anlagen und ggf. ausnahmsweise Wohnungen für Inhaber und Leiter der Betriebe sowie für Aufsichts- und Bereitschaftspersonen untergebracht sind <b>[Industriegebiet]</b>	70	70

Messort Ausserhalb der betroffenen Wohnung in der Nachbarschaft (0,5m vor dem geöffneten, am stärksten betroffenen Fenster)

## ABSTRAHLRICHTUNG VON DER WÄRMEPUMPE



# 22 SCHALLPEGEL

## SCHALLPEGEL BEI AUSSENAUFSTELLUNG DER BWL-1 A:

Schalldruckpegel in Abhängigkeit von Abstand und Richtung, Richtfaktor Q=2 [dBA]									
Typ	BWL-1-8 A				BWL-1-10 A				
	Richtung	N	O	S	W	N	O	S	W
Abstand in Meter									
1		48	42	42	42	48	42	42	42
1,4		45	39	39	39	45	39	39	39
2		42	36	36	36	42	36	36	36
4		36	30	30	30	36	30	30	30
5		34	28	28	28	34	28	28	28
6		32,5	26,5	26,5	26,5	32,5	26,5	26,5	26,5
8		30	24	24	24	30	24	24	24
10		28	22	22	22	28	22	22	22
12		26,5	20,5	20,5	20,5	26,5	20,5	20,5	20,5
15		24,5	18,5	18,5	18,5	24,5	18,5	18,5	18,5

Bei Richtfaktor Q=4 erhöhen sich die Werte in der Tabelle um 3dBA, bei Richtungsfaktor Q=8 um 6dBA.

Schalldruckpegel in Abhängigkeit von Abstand und Richtung, Richtfaktor Q=2 [dBA]									
Typ	BWL-1-12 A				BWL-1-14 A				
	Richtung	N	O	S	W	N	O	S	W
Abstand in Meter									
1		50	44	43	44	52	46	45	46
1,4		47	41	40	41	49	43	42	43
2		44	38	37	38	46	40	39	40
4		38	32	31	32	40	34	33	34
5		36	30	29	30	38	32	31	32
6		34,5	28,5	27,5	28,5	36,5	30,5	29,5	30,5
8		32	26	25	26	34	28	27	28
10		30	24	23	24	32	26	25	26
12		28,5	22,5	21,5	22,5	30,5	24,5	23,5	24,5
15		26,5	20,5	19,5	20,5	28,5	22,5	21,5	22,5

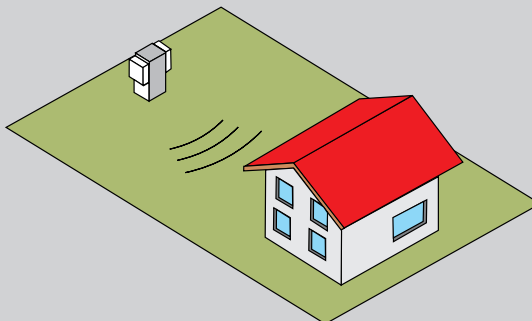
Bei Richtfaktor Q=4 erhöhen sich die Werte in der Tabelle um 3dBA, bei Richtungsfaktor Q=8 um 6dBA.

# 22 SCHALLPEGEL

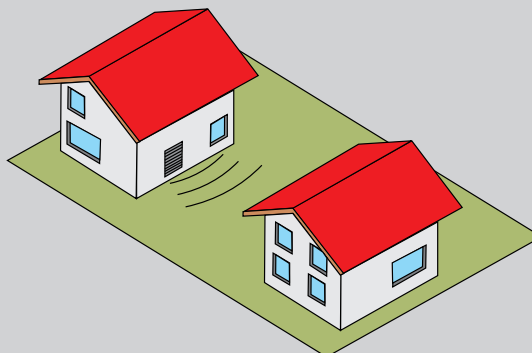
## SCHALLREFLEKTION (RICHTFAKTOR Q)

Mit der Zahl der benachbarten senkrechten Flächen (z.B. Wände) erhöht sich der Schalldruckpegel gegenüber der freien Aufstellung exponentiell ( $Q$  = Richtfaktor)

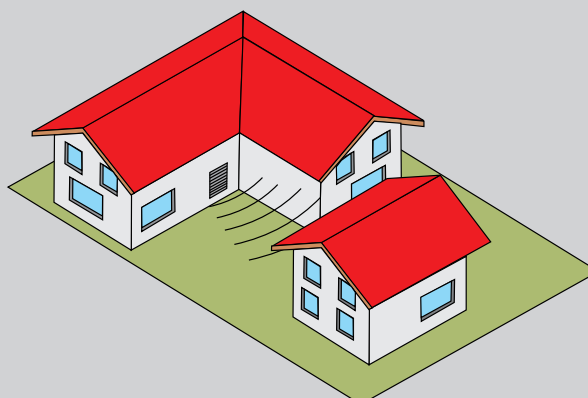
$Q=2$ : Freistehende Außenaufstellung der Wärmepumpe



$Q=4$ : Wärmepumpe oder Luftein-/Luftauslass (bei Innenaufstellung) an einer Hauswand



$Q=8$ : Wärmepumpe oder Luftein-/Luftauslass (bei Innenaufstellung) an einer Hauswand bei einspringender Fassadenecke



# 22 SCHALLPEGEL

Nach DIN EN 12102 wird der Schallleistungspegel von Wärmepumpen ermittelt. Er dient der Vergleichbarkeit, unabhängig von Umgebung, Richtung und Abstand.

Typ	Schallleistungspegel [dBA] nach DIN EN 12102 Genauigkeitsklasse 2
BWL-1-8 A	56
BWL-1-10 A	56
BWL-1-12 A	58
BWL-1-14 A	61

### Bei der Aufstellung ist folgendes zu beachten:

Freiräume im Wärmepumpensockel führen zu einer Schallpegelerhöhung und müssen vermieden werden.

Die direkte Wärmepumpenaufstellung an oder unterhalb von Fenstern geräuschsensibler Räume, z.B. Schlafzimmer, sollte vermieden werden.

Eine Aufstellung in Nischen, Mauerecken oder zwischen 2 Wänden bewirkt eine Schallpegelerhöhung durch Reflektion und ist nicht zu empfehlen. Die Angaben in der Tabelle BWL-1 A beziehen sich auf eine halbkugelförmige Schallabstrahlung ( $Q=2$ ).

### SCHALLPEGEL BEI INNENAUFSTELLUNG DER BWL-1 I:

#### Im Aufstellraum:

Typ	Schallleistungspegel [dBA]
BWL-1-8 I	50
BWL-1-10 I	50
BWL-1-12 I	52
BWL-1-14 I	54

Bei längeren Kanälen im Raum und insbesondere bei Anbindung an Lichtschächte [Schallreflexionen!] können sich die Schallpegel erheblich erhöhen.

Liegen Ansaug und Ausblas an einer Wand nahe beisammen, verwendet man den Schallpegel aus der Tabelle unter Ansaug und addiert 1 dBA. Werden zwischen BWL-1 I und Wand längere Kanäle benötigt, reduzieren sich die Schallpegel.

# 22 SCHALLPEGEL

Ausführung gemäß Kapitel 28 Nummer	Ansaug Ausblas	Kanal, generell mit Wetterschutzgitter	BWL-1	Schallleistung dB(A)**	Schalldruckpegel bei Q=4 in dB(A)* bei verschiedenen Abständen Außen								
					1m	2m	4m	5m	6m	8m	10m	12m	15m
					49	Ansaug	GFB Luftkanal gerade	08l	59	54	48	42	40
49a		1320 x 825 mm	10l	60	55	49	43	41	39	37	35	33	31
			12l	61	56	50	44	42	40	38	36	34	32
			14l	63	58	52	46	44	42	40	38	36	34
			08l	55	50	44	38	36	34	32	30	28	26
	Ausblas	GFB Luftkanal gerade	10l	56	51	45	39	37	35	33	31	29	27
			12l	57	52	46	40	38	36	34	32	30	28
			14l	59	54	48	42	40	38	36	34	32	30
			08l	52	47	41	35	33	31	29	27	25	23
	Ausblas	GFB Luftkanal gerade	10l	53	48	42	36	34	32	30	28	26	24
			12l	54	49	43	37	35	33	31	29	27	25
			14l	56	51	45	39	37	35	33	31	29	27
			08l	59	54	48	42	40	38	36	34	32	30
50	Ansaug + Ausblas	Ansaug mit Luftkanal gerade 1320 x 825mm, GFB-Luftkanalbogen 90°	10l	60	55	49	43	41	39	37	35	33	31
			12l	61	56	50	44	42	40	38	36	34	32
			14l	63	58	52	46	44	42	40	38	36	34
			08l	59	54	48	42	40	38	36	34	32	30
50a			10l	60	55	49	43	41	39	37	35	33	31
			12l	61	56	50	44	42	40	38	36	34	32
			14l	63	58	52	46	44	42	40	38	36	34
			08l	59	54	48	42	40	38	36	34	32	30
51	Ansaug + Ausblas	Ansaug mit Luftkanal gerade 1320 x 825mm, GFB-Luftkanalbogen 90°	10l	60	55	49	43	41	39	37	35	33	31
			12l	61	56	50	44	42	40	38	36	34	32
			14l	63	58	52	46	44	42	40	38	36	34
			08l	59	54	48	42	40	38	36	34	32	30
51a			10l	60	55	49	43	41	39	37	35	33	31
			12l	61	56	50	44	42	40	38	36	34	32
			14l	63	58	52	46	44	42	40	38	36	34
			08l	59	54	48	42	40	38	36	34	32	30
52	Ansaug		10l	56	51	45	39	37	35	33	31	29	27
			12l	57	52	46	40	38	36	34	32	30	28
			14l	59	54	48	42	40	38	36	34	32	30
			08l	55	50	44	38	36	34	32	30	28	26
	Ausblas		10l	56	51	45	39	37	35	33	31	29	27
			12l	57	52	46	40	38	36	34	32	30	28
			14l	59	54	48	42	40	38	36	34	32	30
			08l	55	50	44	38	36	34	32	30	28	26
	Ausblas		10l	53	48	42	36	34	32	30	28	26	24
			12l	54	49	43	37	35	33	31	29	27	25
			14l	56	51	45	39	37	35	33	31	29	27
			08l	52	47	41	35	33	31	29	27	25	23
53	Ansaug + Ausblas		10l	57	52	46	40	38	36	34	32	30	28
			12l	58	53	47	41	39	37	35	33	31	29
			14l	60	55	49	43	41	39	37	35	33	31
			08l	56	51	45	39	37	35	33	31	29	27
54	Ansaug + Ausblas		10l	56	51	45	39	37	35	33	31	29	27
			12l	57	52	46	40	38	36	34	32	30	28
			14l	59	54	48	42	40	38	36	34	32	30
			08l	55	50	44	38	36	34	32	30	28	26

\* gemittelt. Bei Q=8 erhöhen sich die Schalldruckpegel-Werte um 3 dB(A), nicht die Schallleistungen

\*\* am Wetterschutzgitter

# 23 AUSLEGUNG BIVALENZPUNKT

## AUSLEGUNGSBEISPIEL

Heizwärmebedarf [Gebäudeheizlast] nach DIN 4701 bzw. EN 12831 von 7,7kW. Es wird von einem Warmwasserbedarf für 4 Personen (0,25kW/Person) und einer Normaußentemperatur von -16°C ausgegangen. Das Energieversorgungsunternehmen gibt eine Sperrzeit von 2 x 2Std. vor. Der Sperrzeitfaktor Z beträgt 1,1.

Mit diesen Daten wird die erforderliche Wärmepumpenleistung ermittelt:

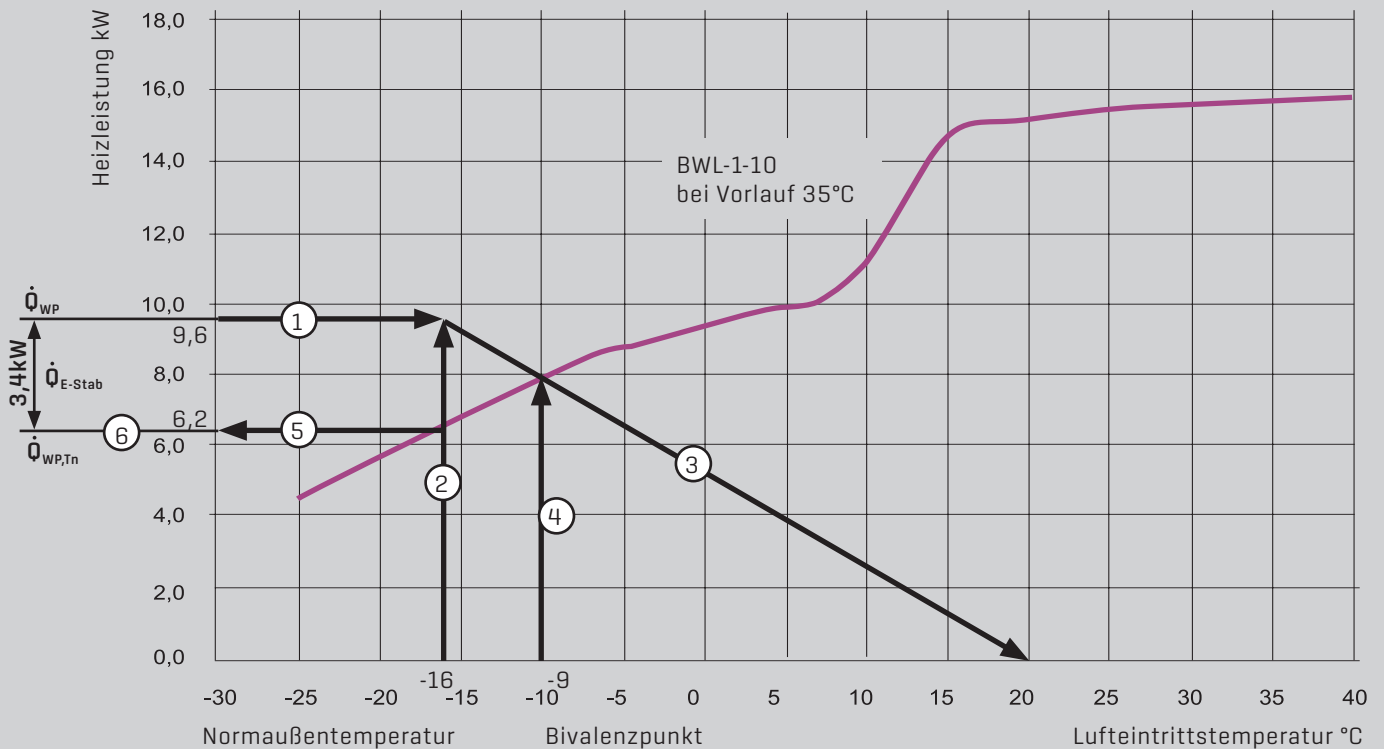
$$\dot{Q}_{WP} = (\dot{Q}_G + \dot{Q}_{WW}) \times Z = [7,7kW + 1,0kW] \times 1,1 = \underline{9,6kW}$$

$$\dot{Q}_{E-Stab} = \dot{Q}_{WP} - \dot{Q}_{WP,Tn} = 9,6kW - 6,2kW = \underline{3,4kW}$$

- $\dot{Q}_{WP}$  : Notwendige Spitzenleistung der Wärmepumpenanlage
- $\dot{Q}_G$  : Gebäudeheizlast [Gebäudewärmebedarf, Heizwärmebedarf]
- $\dot{Q}_{WW}$  : Leistungsbedarf zur Warmwasserbereitung
- $\dot{Q}_{E-Stab}$  : Heizstabileistung
- $\dot{Q}_{WP,Tn}$  : Heizleistung der Wärmepumpe im Normauslegungspunkt
- Z : Sperrzeitfaktor

PLANUNG UND  
INSTALLATION BWL-1

## DIAGRAMM ZUR ERMITTLUNG VON BIVALENZPUNKT UND LEISTUNG ELEKTROHEIZSTAB



Gemäß dem Diagramm entspricht die theoretische Heizleistung im Normauslegungspunkt ca. 6,2kW. Da ein Heizstab mit 6kW eingebaut ist, steht eine maximale Heizleistung von 12,2kW bei -16°C Außentemperatur zur Verfügung. Es ergibt sich der Bivalentpunkt bei ca. -10°C.

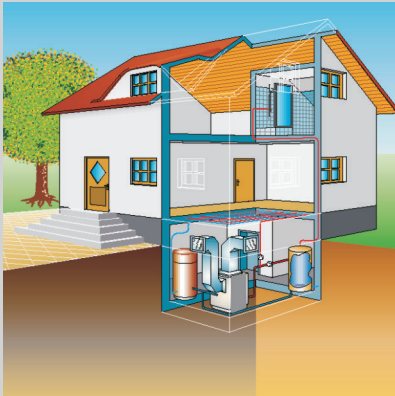
Je näher der Bivalentpunkt sich an die Normaußentemperatur annähert, um so geringer wird der Anteil der Zusatzheizung.

In der Regel beläuft sich die Zusatzheizung auf ca. 30 - 60% der notwendigen Heizleistung. Obwohl der Leistungsanteil der Zusatzheizung relativ gross ist, beträgt der Arbeitsanteil nur ca. 2 - 5% der Jahresheizarbeit.

Im vorliegenden Beispiel kann ein Warmwasserspeicher mit 300 Liter Wasserinhalt den Tagesbedarf des 4-Personenhaushaltes decken [EFH grosser Bedarf 4 x 70 Liter/Tag = Warmwasserspeicher 400 l]. Am gewählten Wärmepumpentyp würde sich in diesem Beispiel nichts ändern.

# 24 LUFT-/WASSER WÄRMEPUMPE FÜR INNENAUFSTELLUNG BWL-1-I

## LUFT-/WASSER WÄRMEPUMPE FÜR INNENAUFSTELLUNG



PLANUNG UND  
INSTALLATION BWL-1

Luft-/Wasser Wärmepumpen zur Aufstellung in Gebäuden nach heutigem Baustandard sind ohne Einschränkung einsetzbar. In Verbindung mit dem integrierten Heizeinsatz können diese monoenergetisch, also als einziger Wärmeerzeuger, betrieben werden.

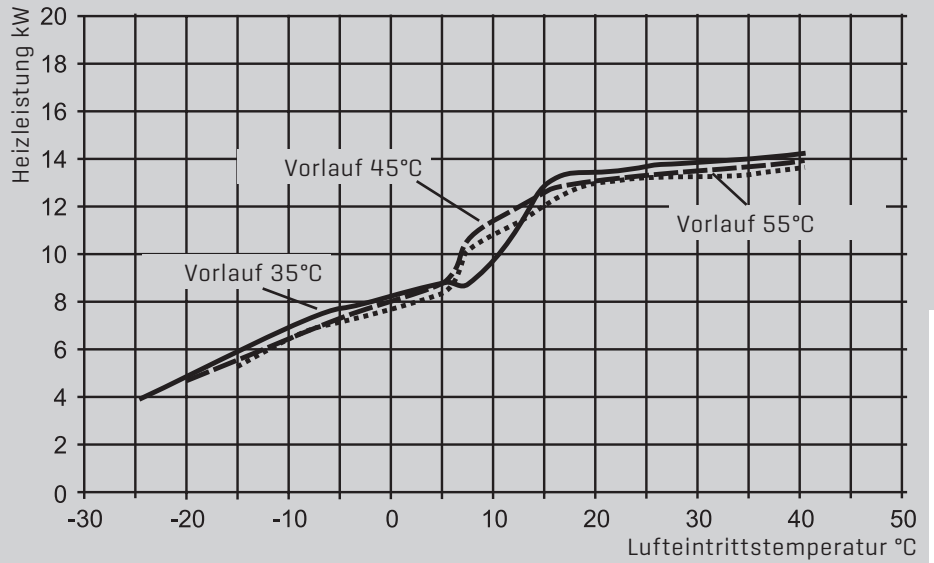
Die Höhe der Wärmeentzugsleistung aus der Umgebungsluft ist durch den Gerätetyp vorgegeben. Durch die Auslegung und den Einsatz des umweltneutralen Kältemittels R407C ist eine monoenergetische Betriebsweise bis  $-25^{\circ}\text{C}$  gewährleistet.

Die Auslegung erfolgt anhand der Heizleistungsdiagramme und ist analog zur Auslegung der Luft-/Wasserwärmepumpen für Aussenaufstellung zu sehen.

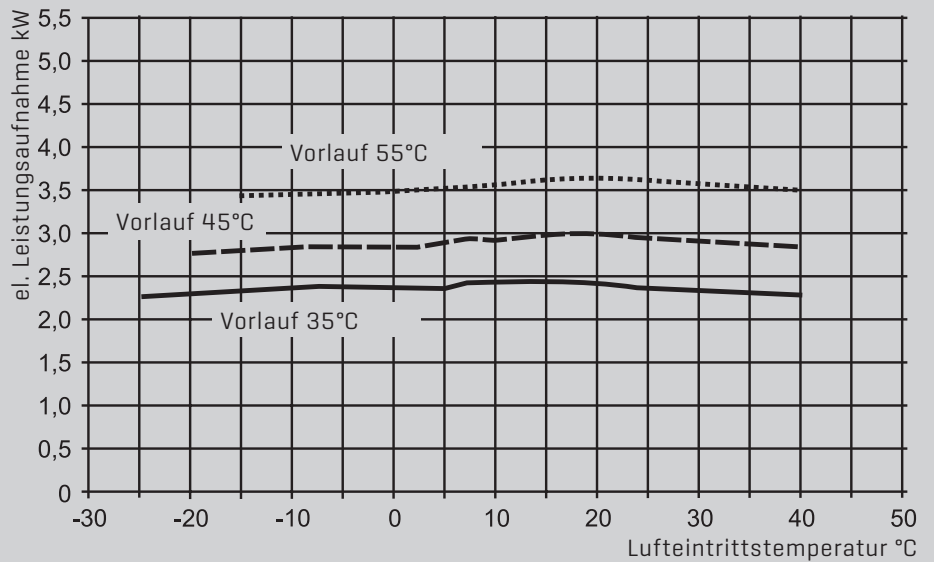


# 25 HEIZLEISTUNG, EL. LEISTUNGS-AUFNAHME, COP - BWL-1-08

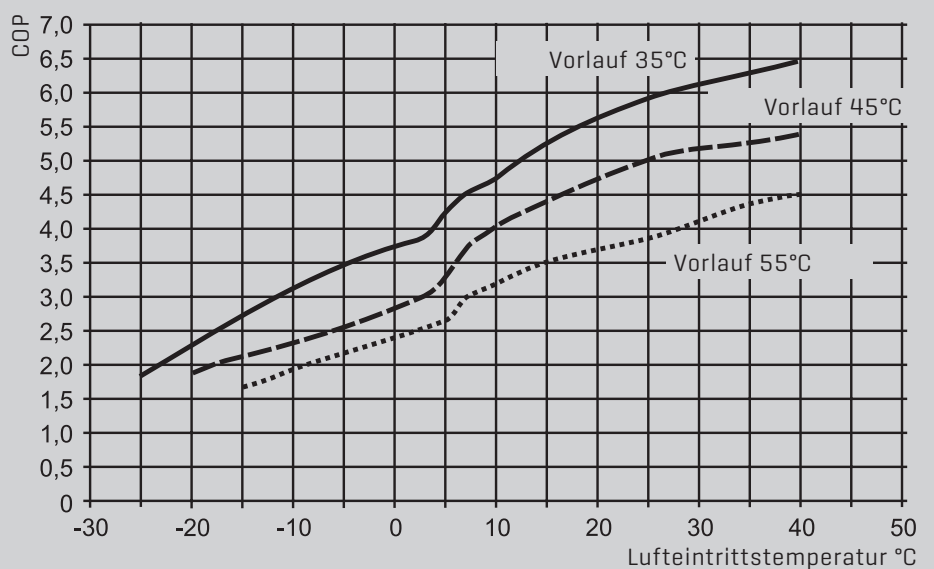
## HEIZLEISTUNG NACH EN 14511



## ELEKTRISCHE LEISTUNGS-AUFNAHME IM BEHARRUNGSZUSTAND



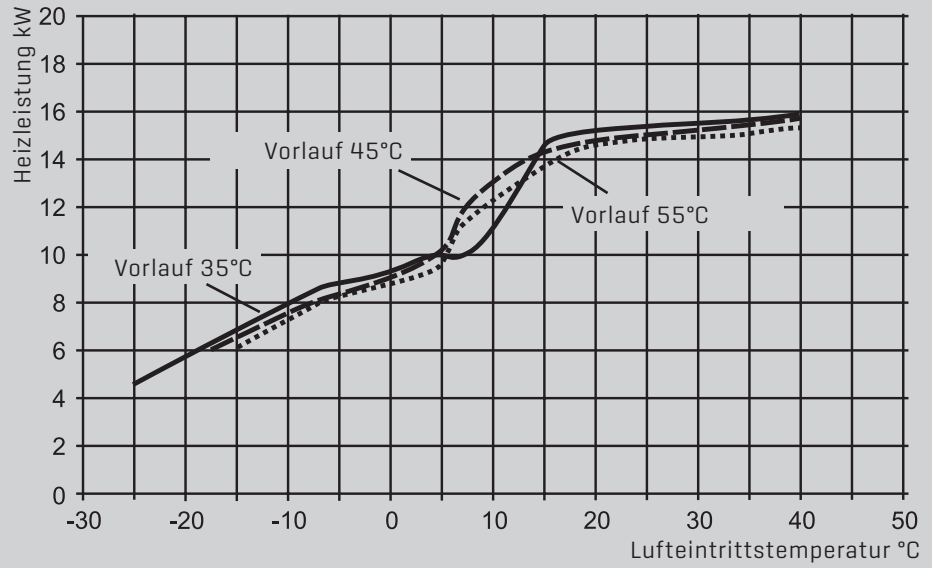
## COP NACH EN 14511



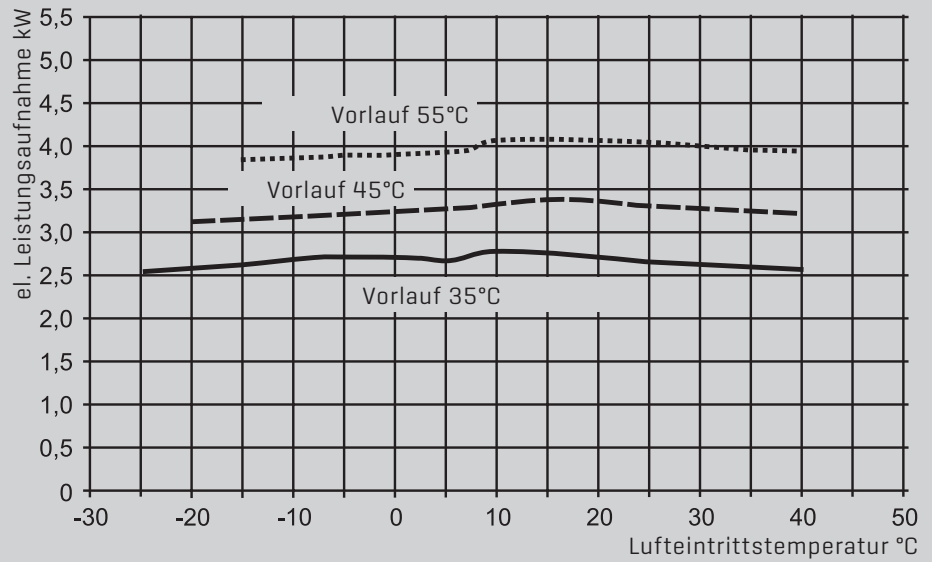
PLANUNG UND INSTALLATION BWL-1

# 25 HEIZLEISTUNG, EL. LEISTUNGS-AUFNAHME, COP - BWL-1-10

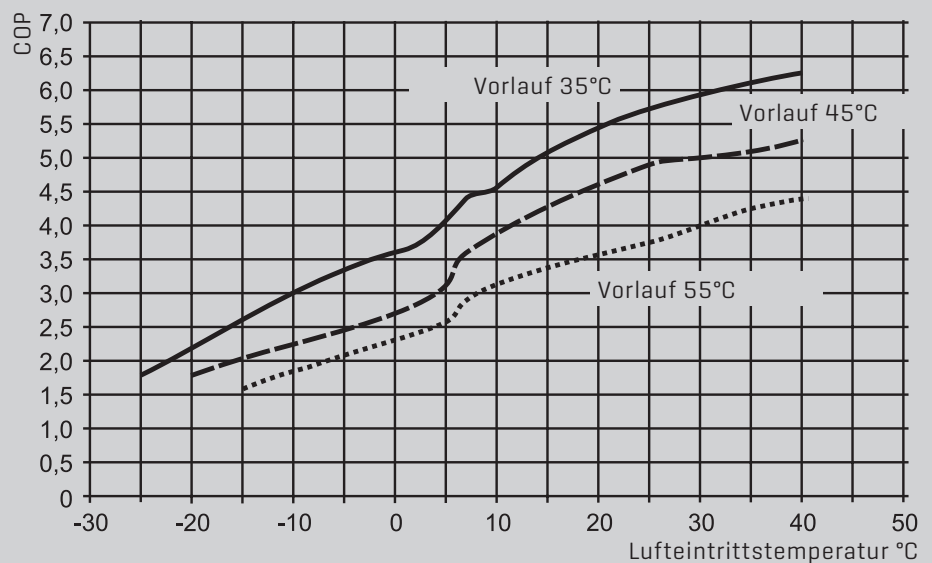
## HEIZLEISTUNG NACH EN 14511



## ELEKTRISCHE LEISTUNGS-AUFNAHME IM BEHARRUNGSZUSTAND

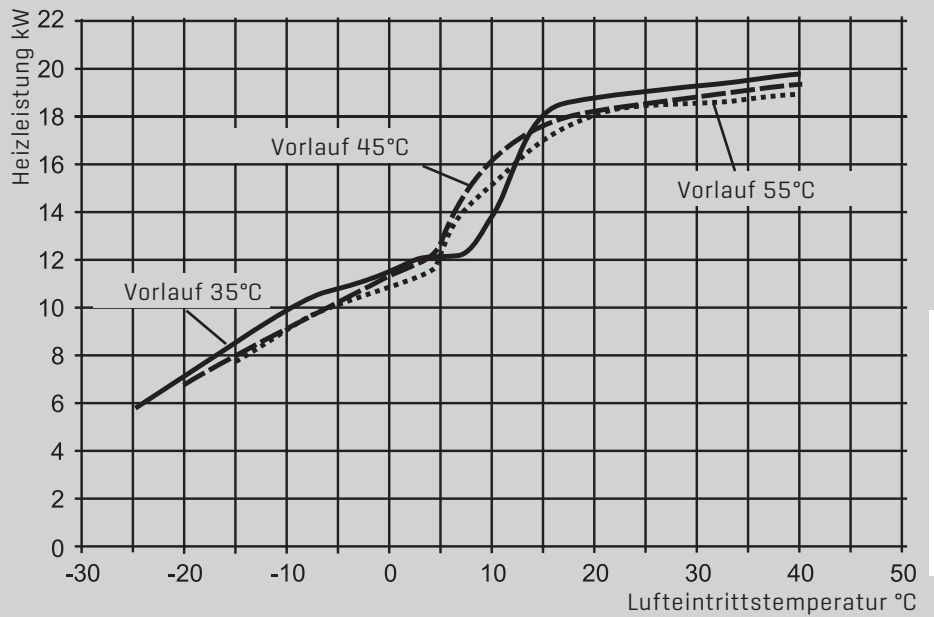


## COP NACH EN 14511

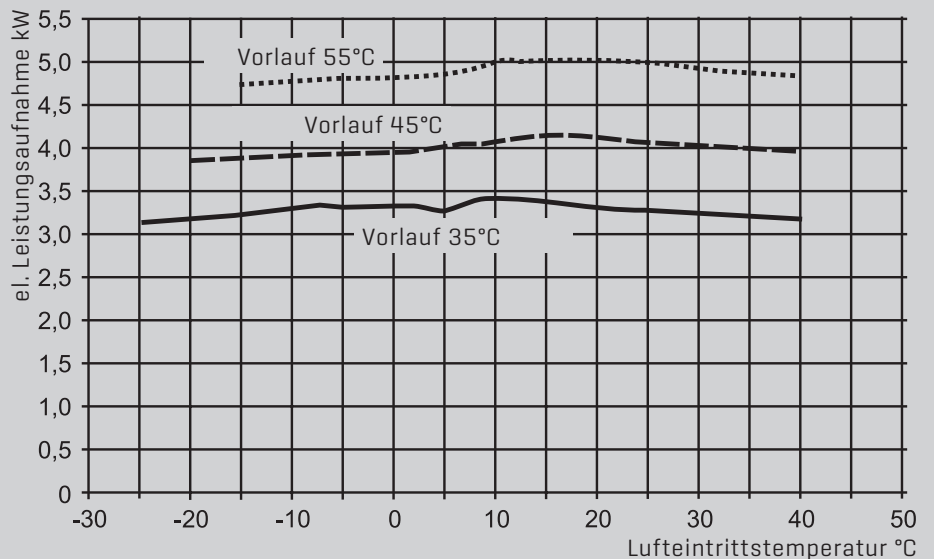


# 25 HEIZLEISTUNG, EL. LEISTUNGS-AUFNAHME, COP - BWL-1-12

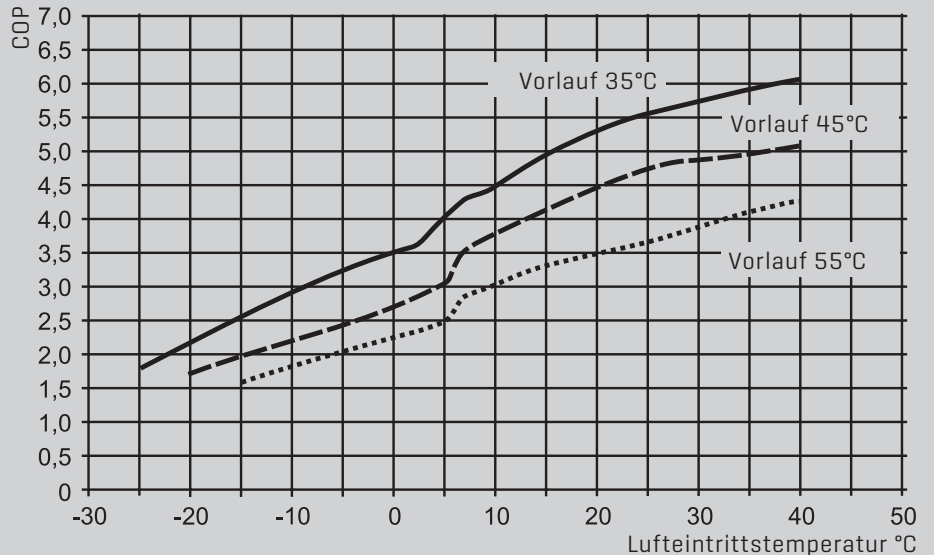
## HEIZLEISTUNG NACH EN 14511



## ELEKTRISCHE LEISTUNGS-AUFNAHME IM BEHARRUNGSZUSTAND



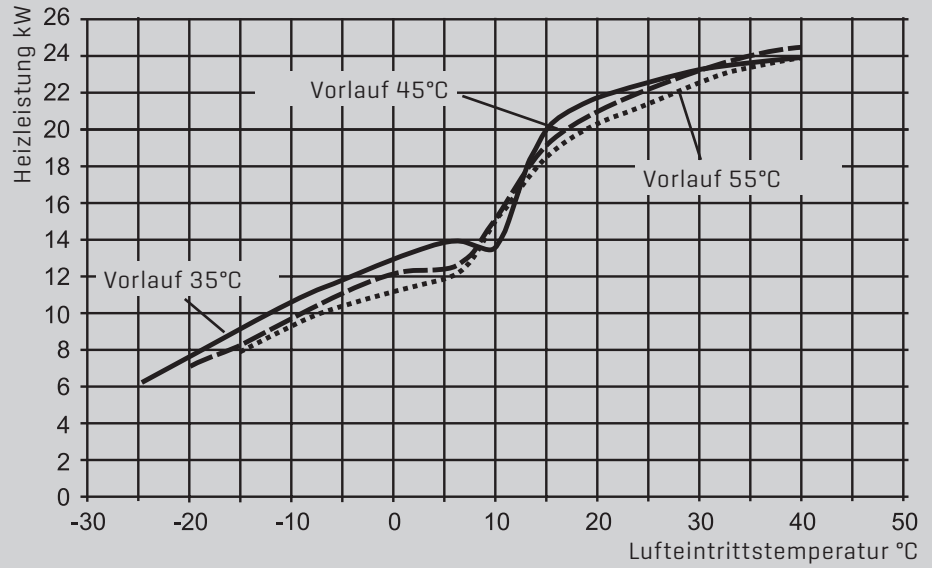
## COP NACH EN 14511



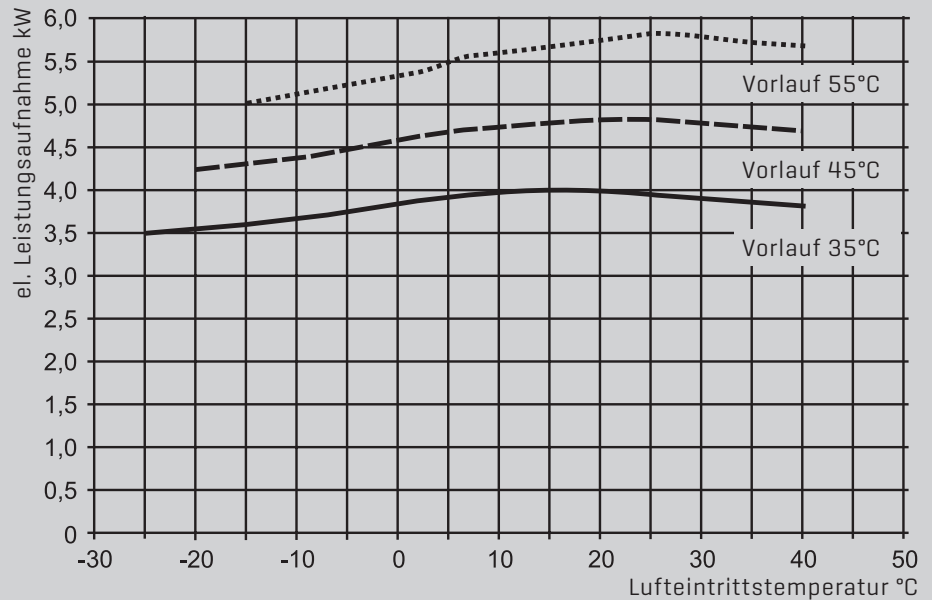
PLANUNG UND  
INSTALLATION BWL-1

# 25 HEIZLEISTUNG, EL. LEISTUNGS-AUFNAHME, COP - BWL-1-14

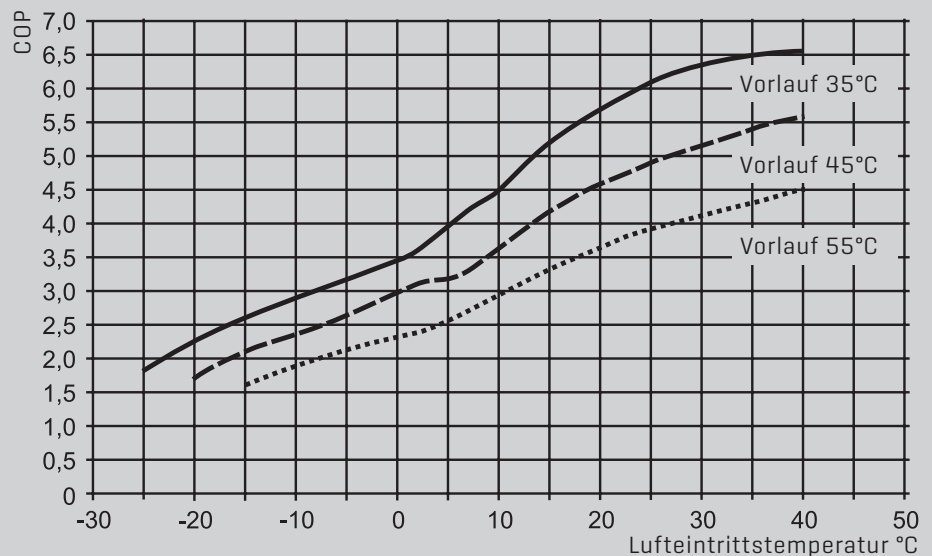
## HEIZLEISTUNG NACH EN 14511



## ELEKTRISCHE LEISTUNGS-AUFNAHME IM BEHARRUNGSZUSTAND

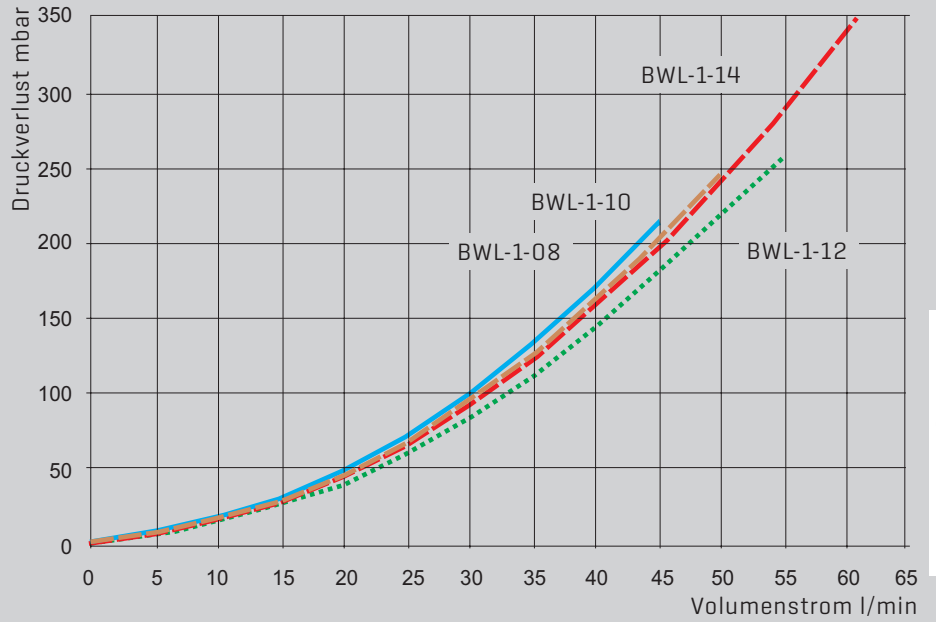


## COP NACH EN 14511



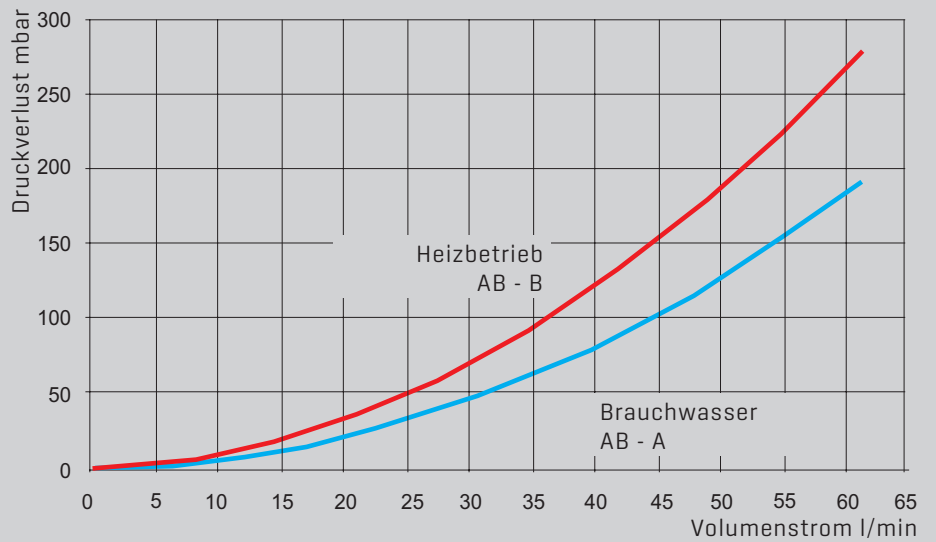
# 26 DRUCKVERLUSTE HEIZKREIS BWL-1, 3-WEGE-UMSCHALTVENTIL

## DRUCKVERLUSTE HEIZKREIS BWL1-08 BIS BWL1-14



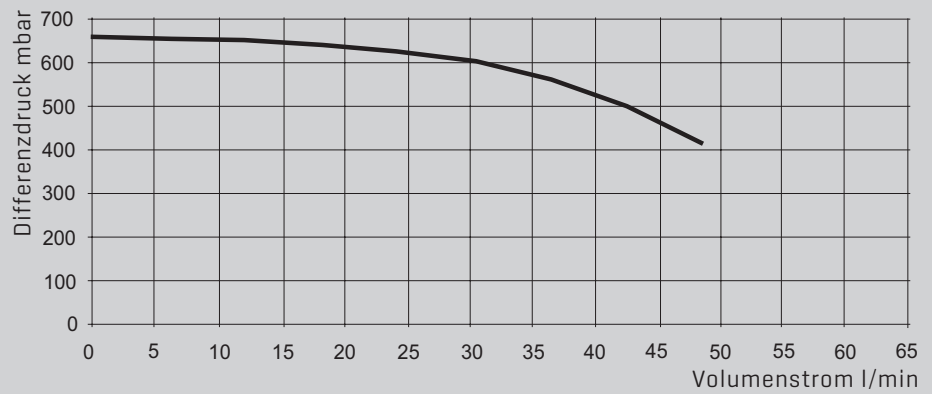
PLANUNG UND  
INSTALLATION BWL-1

## DRUCKVERLUST WOLF 3-WEGE UMSCHALTVENTIL

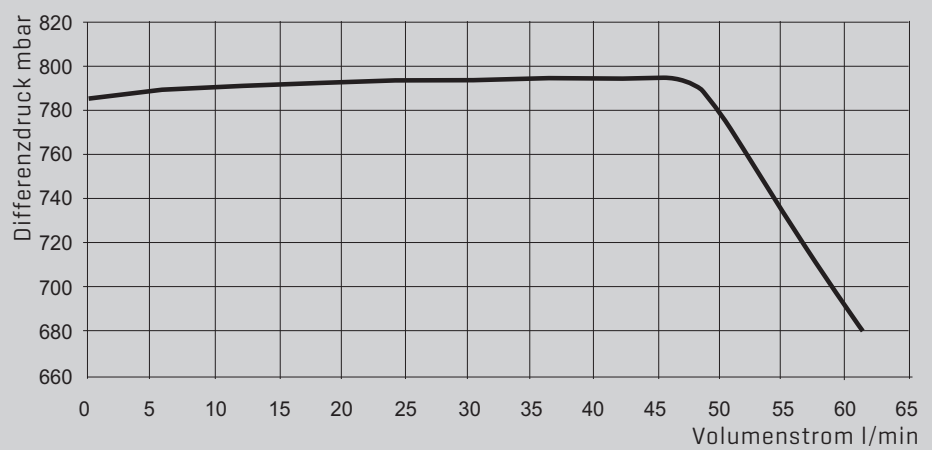


# 27 FÖRDERHÖHE 7M / 8M PUMPE

**DIFFERENZDRUCK 7 M PUMPE**  
(ELEKTRISCHE LEISTUNGS-  
AUFNAHME 3 - 70W)



**DIFFERENZDRUCK 8 M PUMPE**  
(ELEKTRISCHE LEISTUNGS-  
AUFNAHME 8 - 140W)



PLANUNG UND  
INSTALLATION BWL-1

# 28 LUFTKANALANSCHLÜSSE

## ALLGEMEIN

Die Luft/Wasser-Wärmepumpe sollte nicht im Wohnbereich eines Gebäudes aufgestellt werden. Durch die Wärmepumpe wird im Extremfall kalte Außenluft mit bis  $-25^{\circ}\text{C}$  geleitet. Diese kann in Räumen mit hoher Luftfeuchtigkeit (z.B. Hauswirtschaftsräumen) an Mauerdurchbrüchen und Luftkanalanschlüssen zur Kondensatbildung und somit langfristig zu Bauschäden führen. Bei einer Raumluftfeuchte von über 50% und Außentemperaturen unter  $0^{\circ}\text{C}$  ist eine Kondensatbildung trotz guter Wärmedämmung nicht auszuschließen. Besser geeignet sind daher unbeheizte Räume, z.B. Keller, Gerätrräume, Garagen.

## LUFTKANALANSCHLÜSSE

Für einen reibungslosen Betrieb bei Luft-/Wasser Wärmepumpen zur Innenaufstellung stehen als umfangreiches Zubehör perfekt abgestimmte Luftkanäle zur Verfügung. Die GFB-Luftkanäle (Glasfaserleichtbeton) sind wärme- und schalldämmend und reduzieren den bauseitigen Installationsaufwand.

Die Kanäle sind im Mündungsbereich mit einem Schutzgitter bzw. Wetterschutzgitter aus dem WOLF-Zubehörprogramm auszuführen. Die Luftkanal Ansaugreduzierung ist mit einer Leiteinrichtung ausgeführt zur optimalen Anströmung des Verdampfers.

Über Erdgleiche sind Wetterschutzgitter einzubauen. Unter Erdgleiche können Schutzgitter eingebaut werden, wenn der Schacht wetter- und regengeschützt ist.

## KANALVERBINDER

Zwischen den Kanalteilen Dichtband  $20 \times 5\text{mm}$  stirnseitig aufkleben (mit WOLF Kompriband nur einseitig notwendig) und die Verbindungen anschließend mit Dichtband  $50 \times 3\text{mm}$  mindestens 2-fach umwickeln, um Kältebrücken zu verhindern. Anschließen mit Kanalverbinder (Gipsbinden) umwickeln. Weiteres Kanalzubehör sind Abschlussrahmen, Schutzgitter und Wetterschutzgitter, die bei einer sicheren Installation zu verwenden sind.

## WICHTIGE HINWEISE ZUR INSTALLATION

- Günstige Aufstellung für Kanalanbindung über Eck (keine Luftkurzschlüsse)
- Wanddurchbrüche im Vorfeld berücksichtigen
- Aufstellung bezüglich Schall und Kondensat (Eisbildung) auswählen.
- Luftkanäle mit Wärmedämmung
- Pufferspeicher wegen Abtauung zwingend erforderlich
- Hauptwindrichtung beachten und Luftkurzschluss vermeiden (Trennwand)
- Heizkreisanschlüsse schwingungsentkoppelt an Wärmepumpe anschließen
- Nicht auf Terrassen oder Gehwege ausblasen wegen Gefahr von Eisbildung
- Luftöffnung vor Laub und Schneefall schützen
- Kondensatablauf vorsehen, auf Frostschutz achten
- Stand und Sturmsicherheit der Wärmepumpe muß gewährleistet sein

## BELÜFTUNG

Der Aufstellraum der Wärmepumpe sollte möglichst mit Außenluft belüftet werden, damit die relative Luftfeuchtigkeit niedrig bleibt und eine Kondensatbildung vermieden wird. Insbesondere bei der Bauaustrocknung und Inbetriebnahme kann es zur Kondensatbildung an kalten Teilen kommen.

## MINDESTABMESSUNGEN DES FREIEN INNENQUERSCHNITTS

WP-Typ  
BWL-1-08/10/12/14

freier Innenquerschnitt entsprechend WOLF Kanal-Zubehör

## EMPFOHLENE ABMESSUNGEN DES FREIEN LICHTSCHACHTS

WP-Typ  
BWL-1-08/10/12/14

Lufttritt  $1000 \times 600\text{mm}$  (BxT)  
Luftaustritt  $800 \times 600\text{mm}$  (BxT)

## LICHTSCHACHT (BAUSEITS)

Der Lichtschacht ist strömungsgünstig auszuführen, wobei der Radius des Bodenbereichs der Lichtschachtbreite B entsprechen sollte, damit ein störungsfreier und energieeffizienter Betrieb der Luftwärmepumpe gewährleistet ist.

# 28 LUFTKANALANSCHLÜSSE

## ERMITTLUNG DER DREHZAHLERHÖHUNG DES VENTILATORS

Im Bereich der Luftzuführung und Luftabführung entstehen durch die Luftkanalkomponenten und Wetterschutzgitter Druckverluste, die durch eine Drehzahlanpassung des Ventilators am Wärmepumpenmanager ausgeglichen werden. Die Drehzahlkorrektur am WPM-1 erfolgt mit dem Parameter WP063. Der errechnete Wert wird auf volle Prozent [%] aufgerundet.

		BWL-1-08I	BWL-1-10I
Luftvolumenstrom bei max. externer Pressung	m <sup>3</sup> /h	3200	3200
GFB-Luftkanal Ansaugreduzierung 1320x825mm auf 600x600mm	%	1,5	1,5
GFB-Luftkanalbogen 90°	%	2,0	2,0
GFB Luftkanal 600x600mm	%/m	0,5	0,5
Luftkanal flexibel DN630	%/m	0,5	0,5
Bogen 90° Luftkanal flexibel DN630	%/m	2,0	2,0
Wetterschutzgitter Ansaug mit Luftkanal 1320x825mm	%	0,5	0,5
Wetterschutzgitter Ansaug 600x600mm	%	3,0	3,0
Wetterschutzgitter Ausblas 600x600mm	%	2,0	2,0
Vogelschutzgitter (freier Querschnitt >80%) 710x710mm	%	0,5	0,5
Ansteuerung/Korrekturwert für Innenaufstellung	%	-3,0	-3,0

		BWL-1-12I	BWL-1-14I
Luftvolumenstrom bei max. externer Pressung	m <sup>3</sup> /h	3400	3800
GFB-Luftkanal Ansaugreduzierung 1320x825mm auf 600x600mm	%	2	2,5
GFB-Luftkanalbogen 90°	%	2	2,5
GFB Luftkanal 600x600mm	%/m	0,5	0,5
Luftkanal flexibel DN630	%/m	0,5	0,5
Bogen 90° Luftkanal flexibel DN630	%/m	2	2,5
Wetterschutzgitter Ansaug mit Luftkanal 1320x825mm	%	1	1,5
Wetterschutzgitter Ansaug 600x600mm	%	3,5	4
Wetterschutzgitter Ausblas 600x600mm	%	2	2,5
Vogelschutzgitter (freier Querschnitt >80%) 710x710mm	%	1	1
Ansteuerung/Korrekturwert für Innenaufstellung	%	-3	-3

## BEISPIELRECHNUNG

### BWL-1-08 I Eckaufstellung

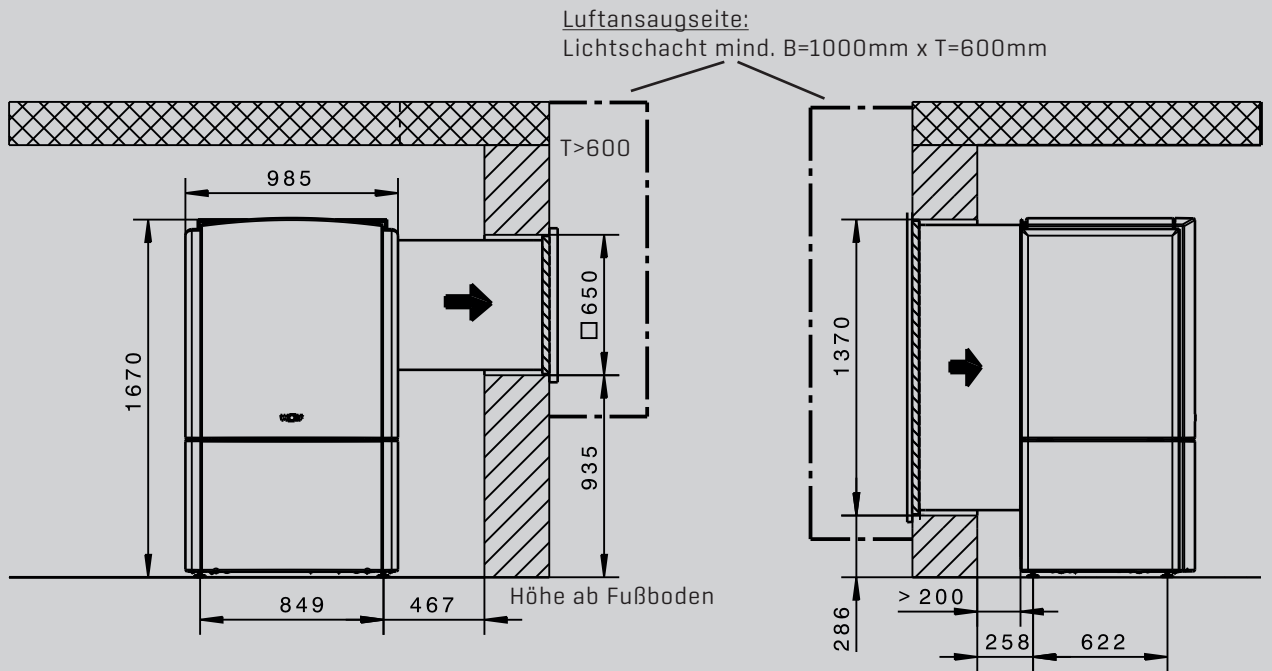
GFB-Luftkanal 600 x 600 mm Länge 2m	+1,0	%
Wetterschutzgitter Ansaug mit Kanal 1320 x 825mm	+0,5	%
Wetterschutzgitter Ausblas 600 x 600mm	+2,0	%
Ansteuerung / Korrekturwert abziehen für Innenaufstellung	-3,0	%
Gesamte Erhöhung Drehzahlsteuerung	+0,5	%
<b>Korrektur Parameter WP063 damit +1,0%</b>		



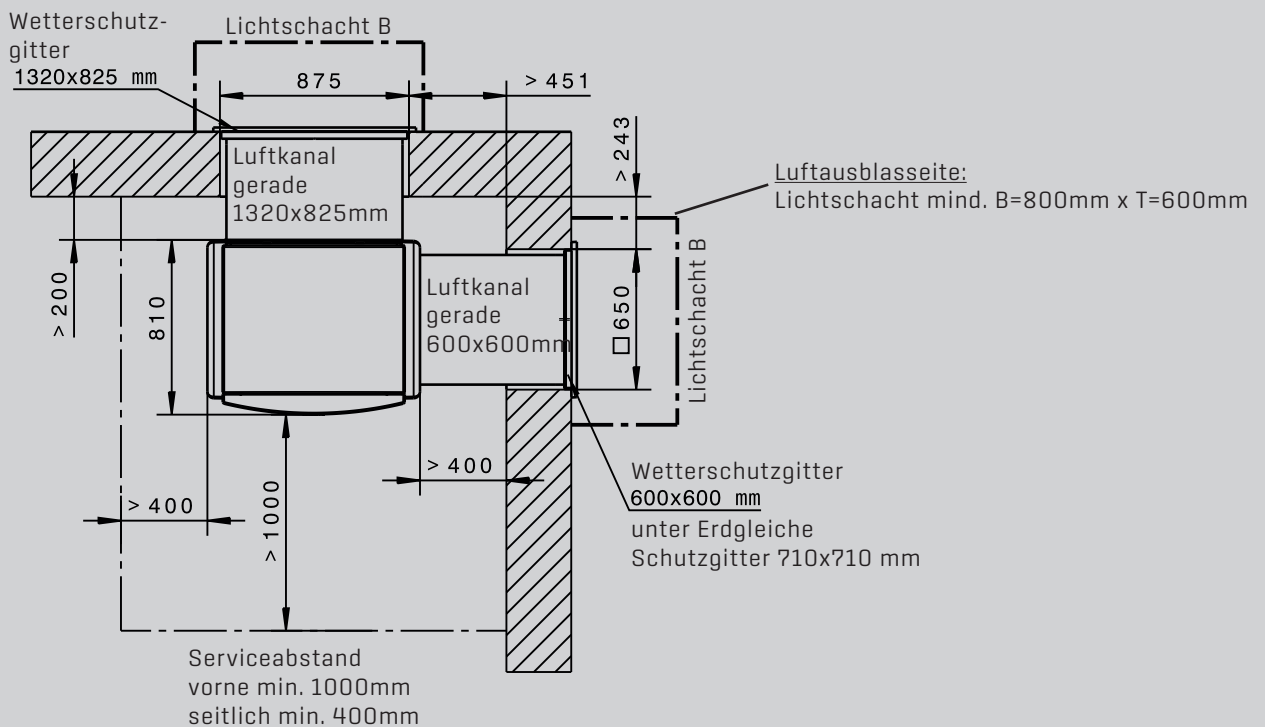
# 28 LUFTKANALANSCHLÜSSE

BWL-1-08/10/12/14 ECK-AUFSTELLUNG ÜBER ERDGLEICHE / 49

BWL-1-08/10/12/14 ECK-AUFSTELLUNG UNTER ERDGLEICHE / 49A



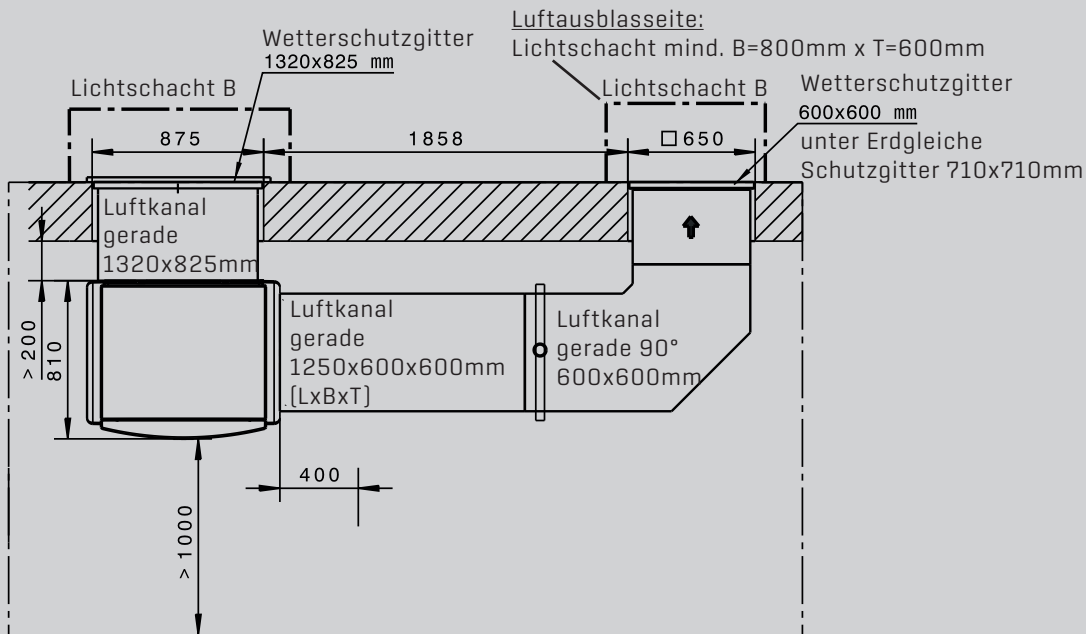
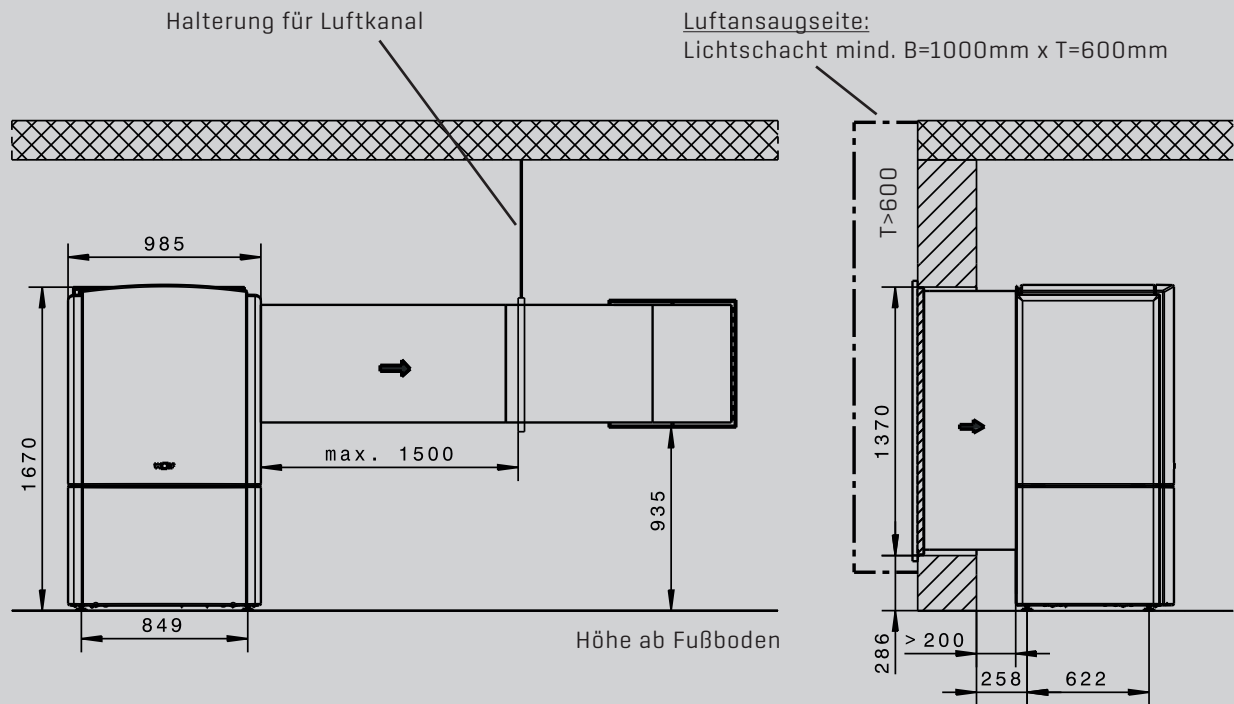
PLANUNG UND  
INSTALLATION BWL-1



# 28 LUFTKANALANSCHLÜSSE

BWL-1-08/10/12/14 LINEAR-AUFSTELLUNG ÜBER ERDGLEICHE LANG /50  
 BWL-1-08/10/12/14 LINEAR-AUFSTELLUNG UNTER ERDGLEICHE LANG /50A

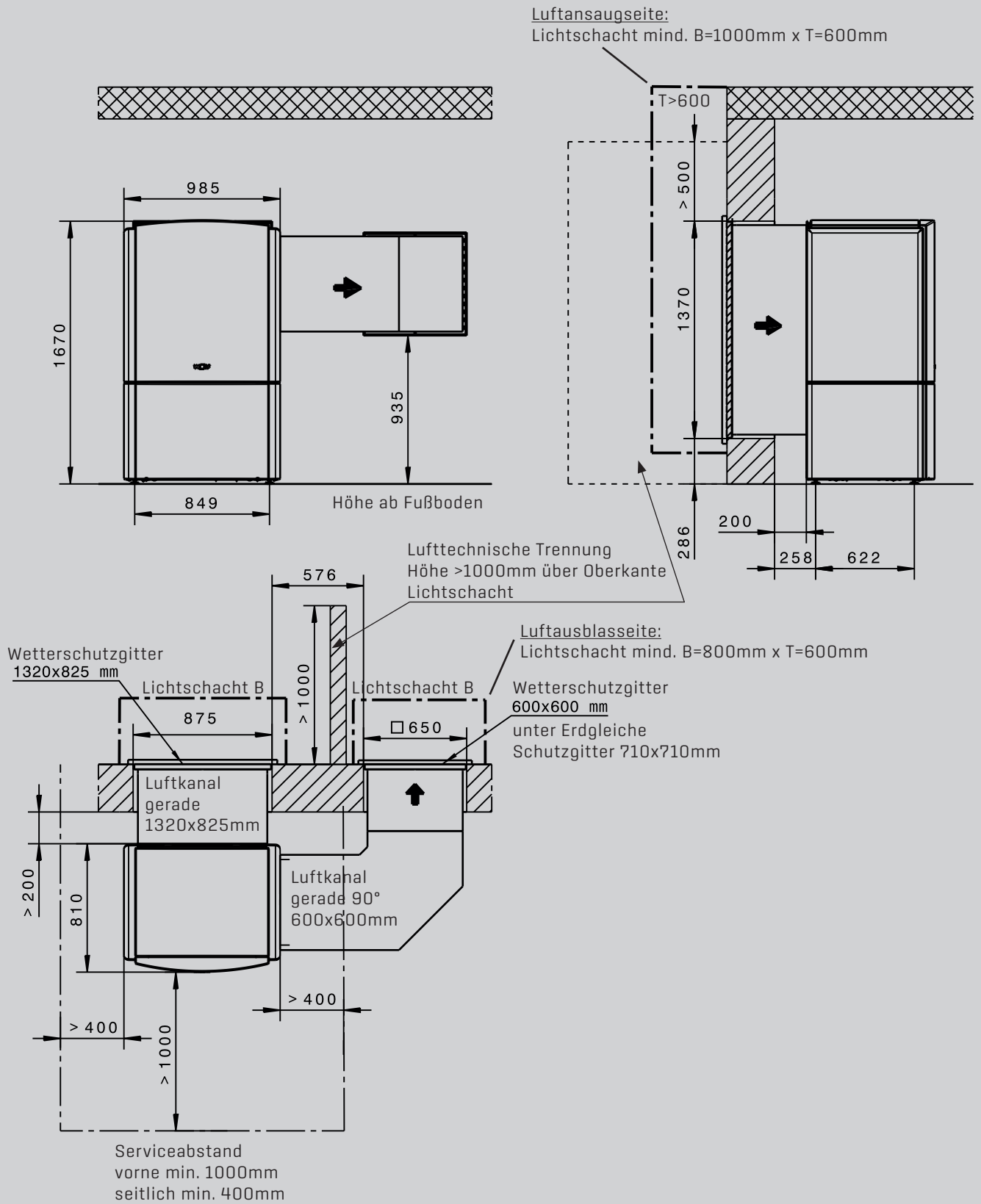
PLANUNG UND  
 INSTALLATION BWL-1



Serviceabstand  
 vorne min. 1000mm  
 seitlich min. 400mm

# 28 LUFTKANALANSCHLÜSSE

BWL-1-08/10/12/14 LINEAR-AUFSTELLUNG ÜBER ERDGLEICHE KURZ /51  
 BWL-1-08/10/12/14 LINEAR-AUFSTELLUNG UNTER ERDGLEICHE KURZ /51A

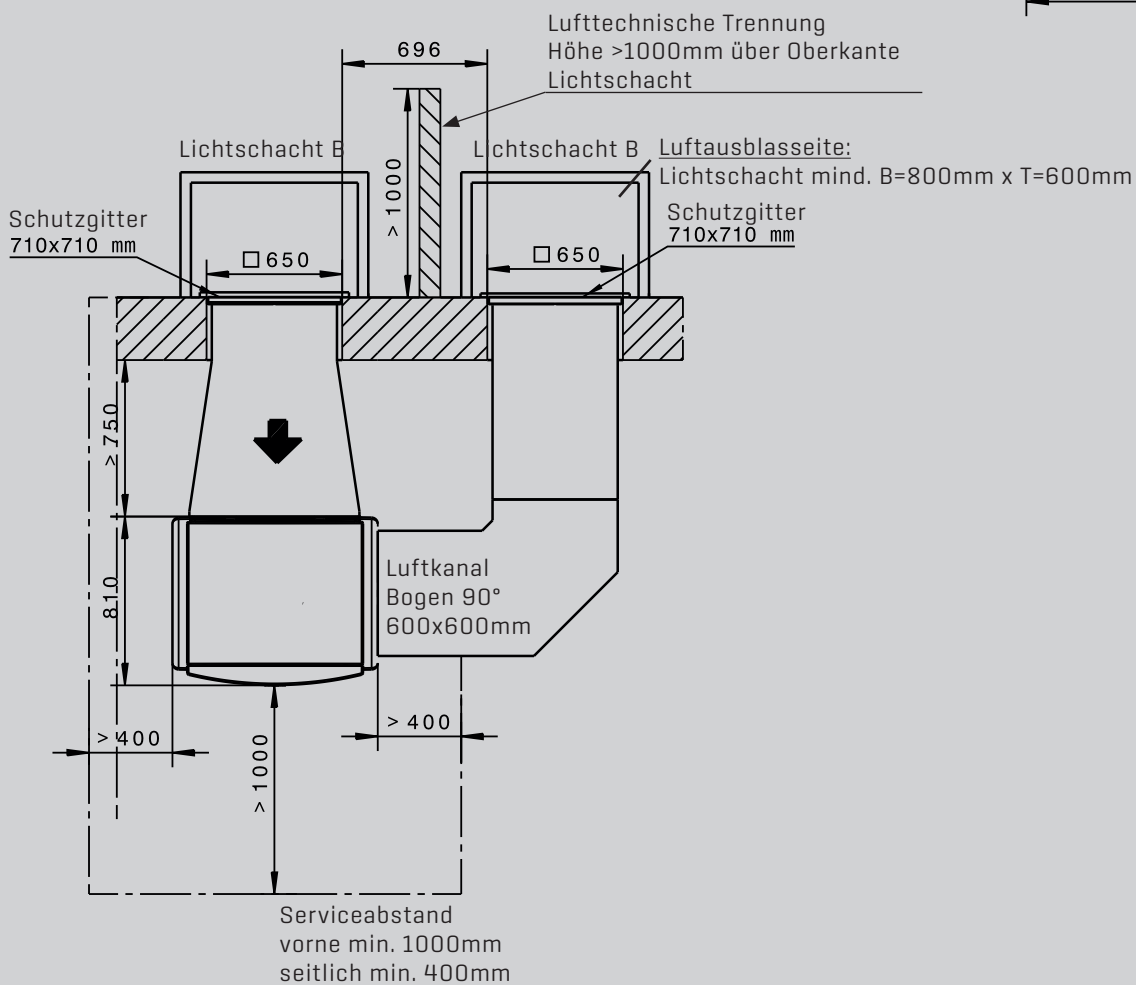
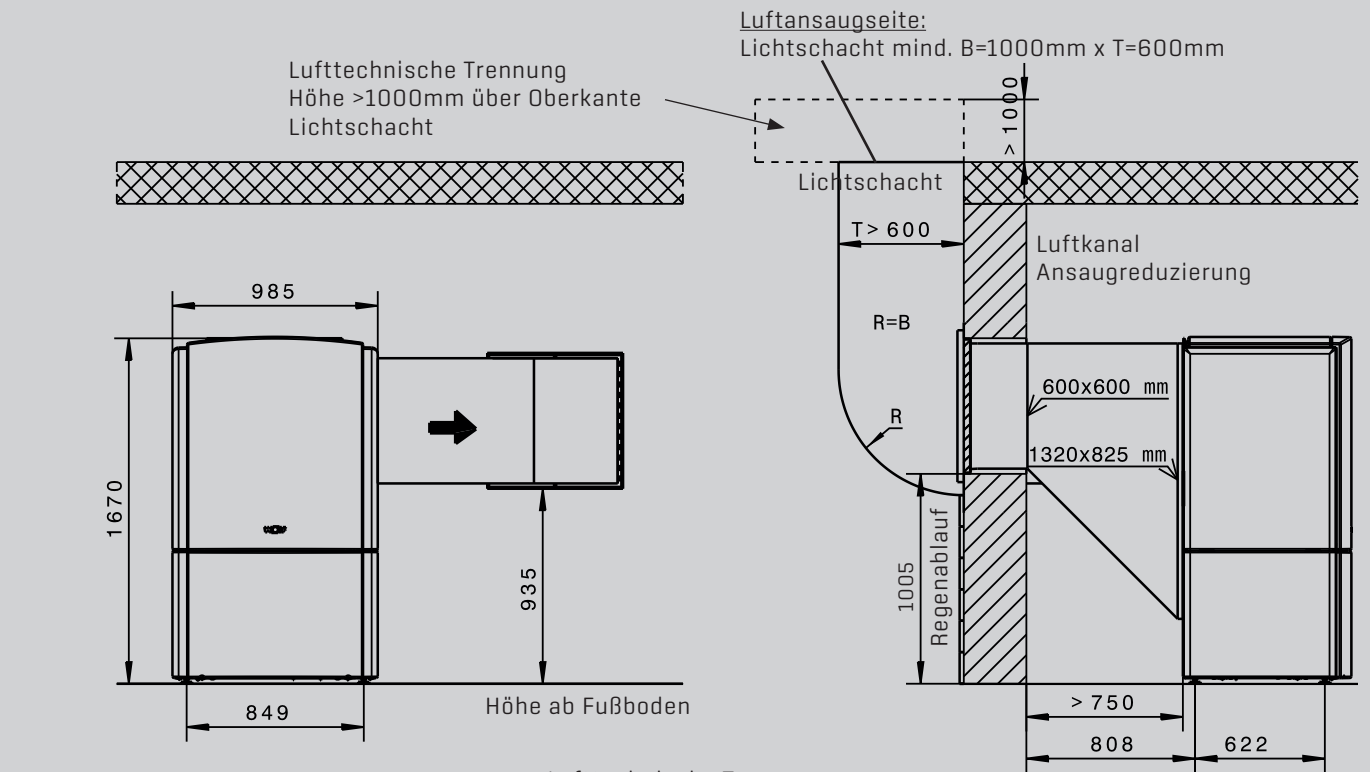


PLANUNG UND  
 INSTALLATION BWL-1



# 28 LUFTKANALANSCHLÜSSE

BWL-1-08/10/12/14 LINEAR-AUFSTELLUNG UNTER ERDGLEICHE KURZ,  
LUFTANSAUG REDUZIERT /53

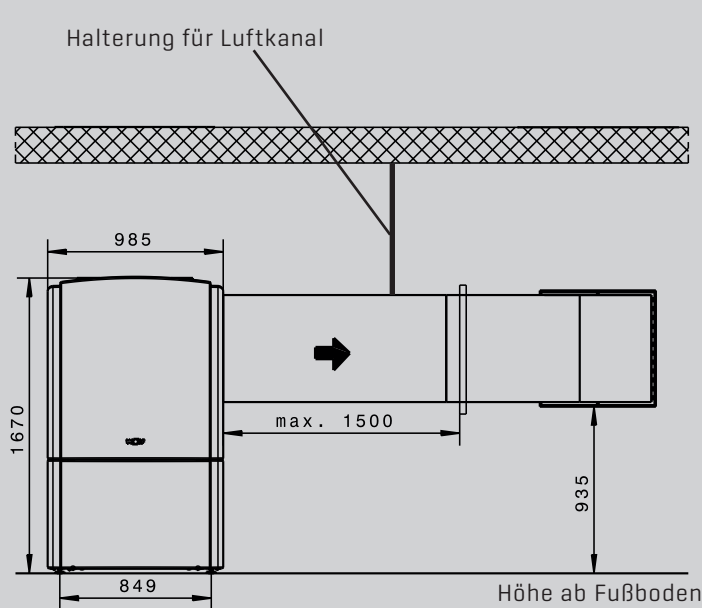


PLANUNG UND  
INSTALLATION BWL-1

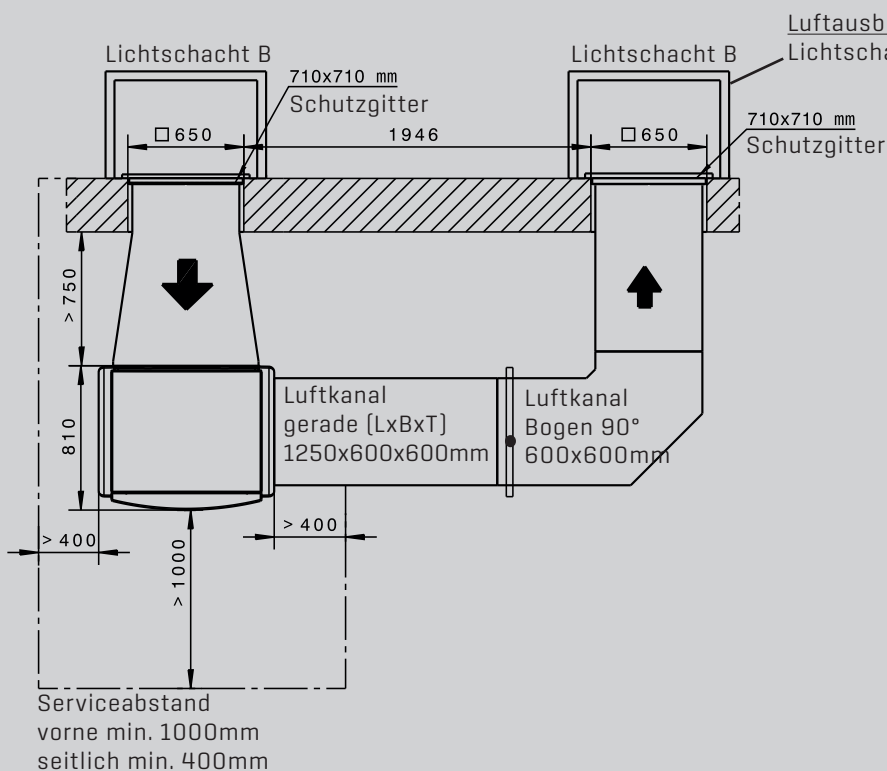
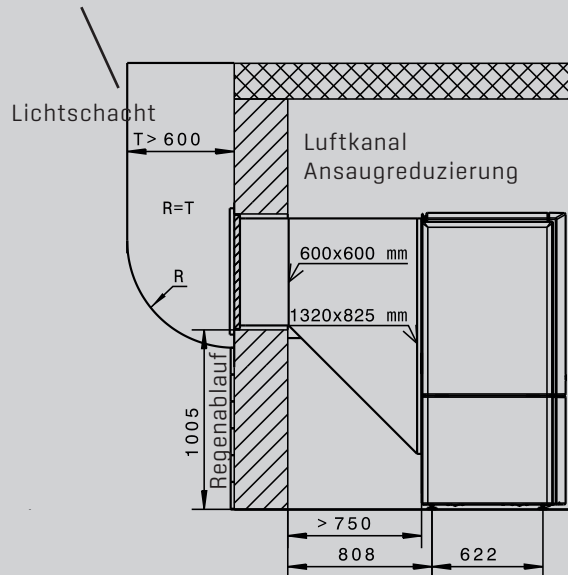
# 28 LUFTKANALANSCHLÜSSE

BWL-1-08/10/12/14 LINEAR-AUFSTELLUNG UNTER ERDGLICHE LANG,  
LUFTANSAUG REDUZIERT /54

PLANUNG UND  
INSTALLATION BWL-1



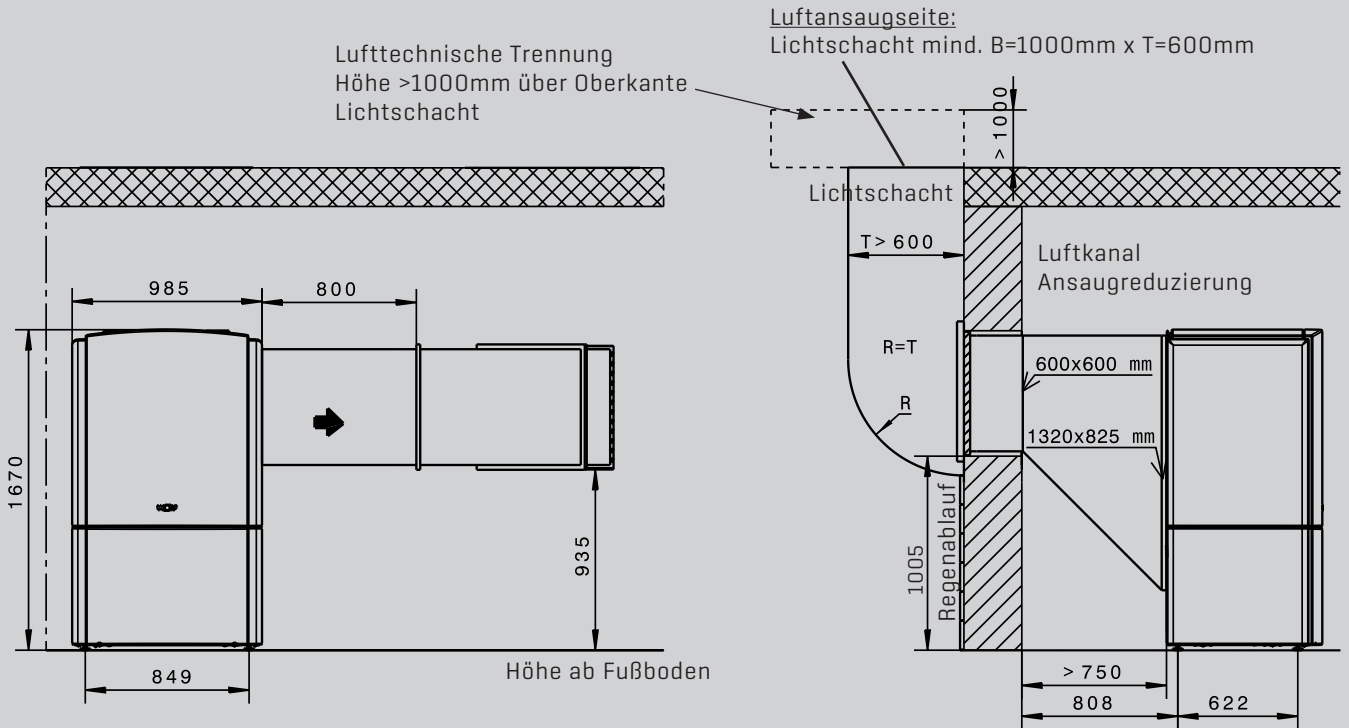
Luftansaugseite:  
Lichtschacht mind. B=1000mm x T=600mm



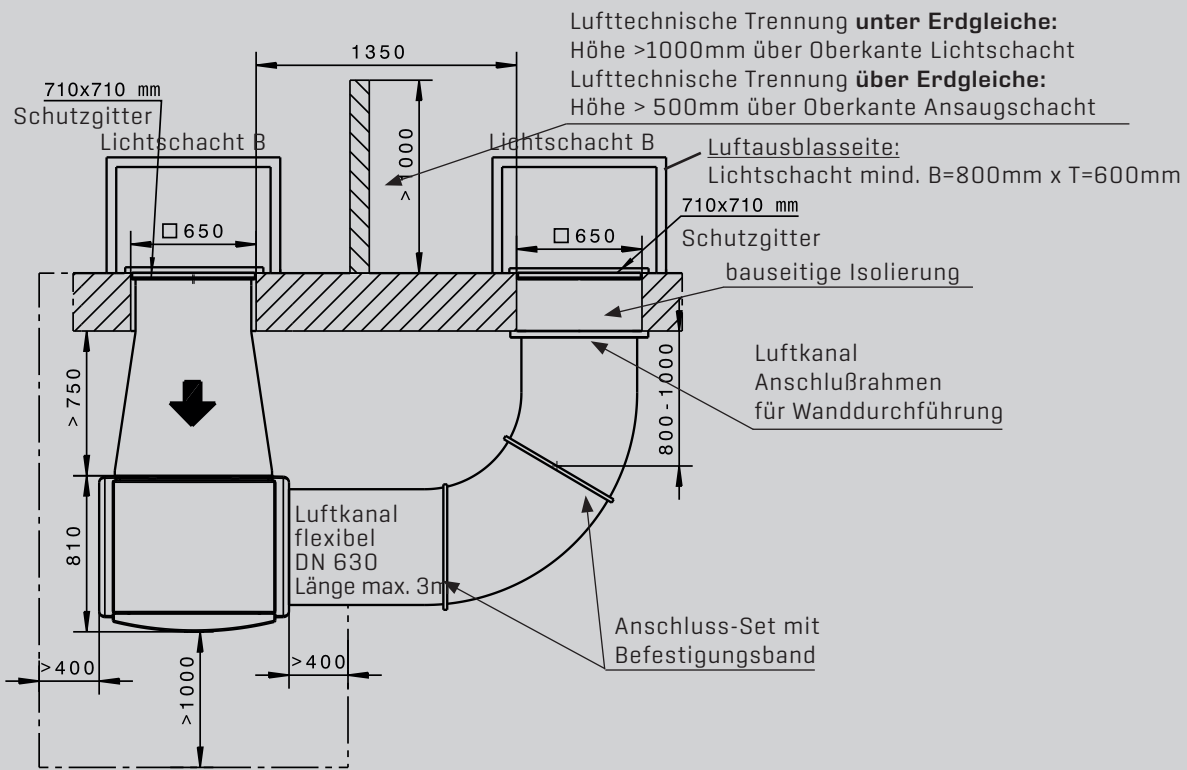
Luftausblasseite:  
Lichtschacht mind. B=800mm x T=600mm

# 28 LUFTKANALANSCHLÜSSE

BWL-1-08/10/12/14 LINEAR-AUFSTELLUNG UNTER ERDGLEICHE MIT FLEXIBLEM LUFTKANAL, LUFTANSAUG REDUZIERT /55



PLANUNG UND  
INSTALLATION BWL-1



Serviceabstand  
vorne min. 1000mm  
seitlich min. 400mm

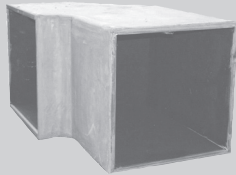




# 29 LUFTKANALANSCHLÜSSE ZUBEHÖR

## LUFTKANAL ZUBEHÖR IN WÄRME- UND SCHALLGEDÄMMTER AUSFÜHRUNG

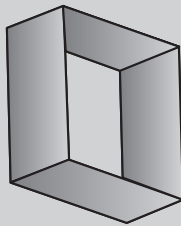
Die WOLF-Hocheffizienz-Wärmepumpenbaureihe bietet dem Installateur im Rahmen der WOLF-Energiesparsysteme eine reichhaltige Auswahl effektiver und kompakter Luft/Wasser-, Sole/Wasser- und Wasser/Wasser-Wärmepumpen.



### Luftkanal Bogen 90°, 600 x 600 mm, Farbe weiß

für Luftausblas, aus Glasfaserleichtbeton (GFB) mit Innendämmung aus Steinwolle, mit Glasvlies abgedeckt, wärme- und schallgedämmt, feuchtigkeitsbeständig

Hinweis: Für Luftansaug nur in Kombination mit Ansaugreduzierung möglich.  
L x B = 1150 x 750mm, Gewicht 20kg



### Luftkanal gerade 600 x 600 mm, Farbe weiß

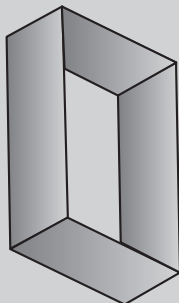
für Luftausblas, aus Glasfaserleichtbeton (GFB) mit Innendämmung aus Steinwolle, mit Glasvlies abgedeckt, wärme- und schallgedämmt, feuchtigkeitsbeständig

Hinweis: Für Luftansaug nur in Kombination mit Ansaugreduzierung möglich.  
L = 625mm, Gewicht 15kg oder  
L = 1250mm, Gewicht 28kg



### Luftkanal Verbinder (Gipsbinden)

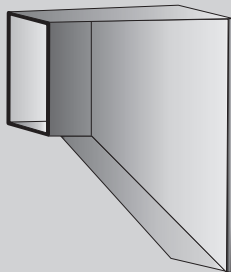
zum Verbinden und Verkleben von Glasfaserleichtbetonkanälen (GFB-Kanäle), B= 100mm - 10 Rollen



### Luftkanal gerade 1320 x 825 mm, Farbe weiß

für Luftansaug direkt am Gerät, aus Glasfaserleichtbeton (GFB) mit Innendämmung aus Steinwolle, mit Glasvlies abgedeckt, wärme- und schallgedämmt, feuchtigkeitsbeständig

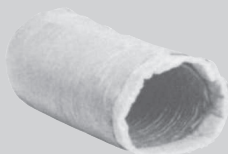
L = 440 mm, Gewicht 19kg



### Luftkanal Ansaugreduzierung, Farbe weiß

von 1320 x 825 mm auf 600 x 600 mm für Luftansaug direkt am Gerät, aus Glasfaserleichtbeton (GFB) mit Innendämmung aus Steinwolle, mit Glasvlies abgedeckt, wärme- und schallgedämmt, feuchtigkeitsbeständig,

L = 985 mm, Gewicht 25kg



### Luftkanal flexibel wärme-/schallgedämmt

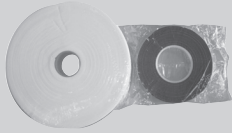
für den Anschluss an den Luftausblas der Wärmepumpe DN 630 mm mit 30 mm Wanddicke.

Dampfschutz durch beschichtetes Polyestergeritter und witterungsbeständig, geeignet für den Temperaturbereich -20°C bis +40°C.

Brandschutz nach DIN 4102-B2, bzw. M1

Länge 3m

# 29 LUFTKANALANSCHLÜSSE ZUBEHÖR



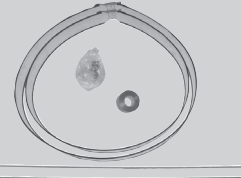
## Luftkanal Dichtband-Set

für Luftansaug und Luftausblas

bestehend aus:

1 Dichtband 20 x 5mm, Quellband für die Spaltabdichtung

1 Dichtband 50 x 3mm, Farbe weiß zu Abdeckung des Dichtspalts

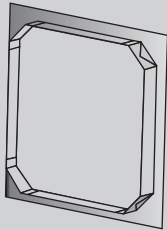


## Luftkanal flexibel Anschluss-Set

für den Anschluss an den Luftausblas der Wärmepumpe zur Anbindung und Fixierung, erforderlich wenn Luftkanal flexibel > 1m ist!

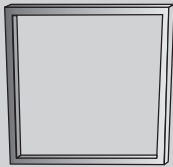
bestehend aus:

2 Befestigungsbändern, 2 Gewindestangen M8 (Länge 1m), Kanalband 50mm breit, sowie Befestigungs- und Montagmaterial



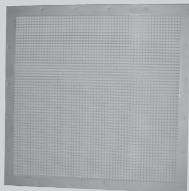
## Luftkanal flexibel Anschlussrahmen

für den bauseitigen Anschluss an einer Wanddurchführung inkl. Befestigungsmaterial



## Luftkanal Abschlussrahmen 600 x 600 mm

für bauseits gekürzte Kanäle

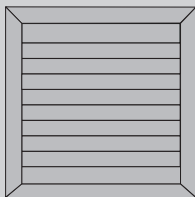


## Luftkanal Schutzgitter 710 x 710 mm

bei Geräteaufstellung unterhalb der Erdgleiche

Maschenweite 12,7mm, Bohrungen 4 x 8mm

[nur einsetzen, wenn die Kanalmündung wetter- und regengeschützt ist]

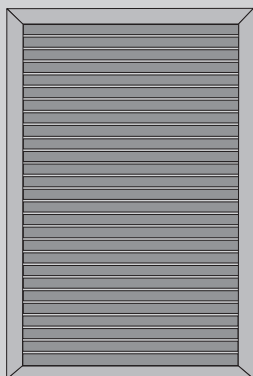


## Wetter- und Schutzgitter

bei Geräteaufstellung oberhalb der Erdgleiche

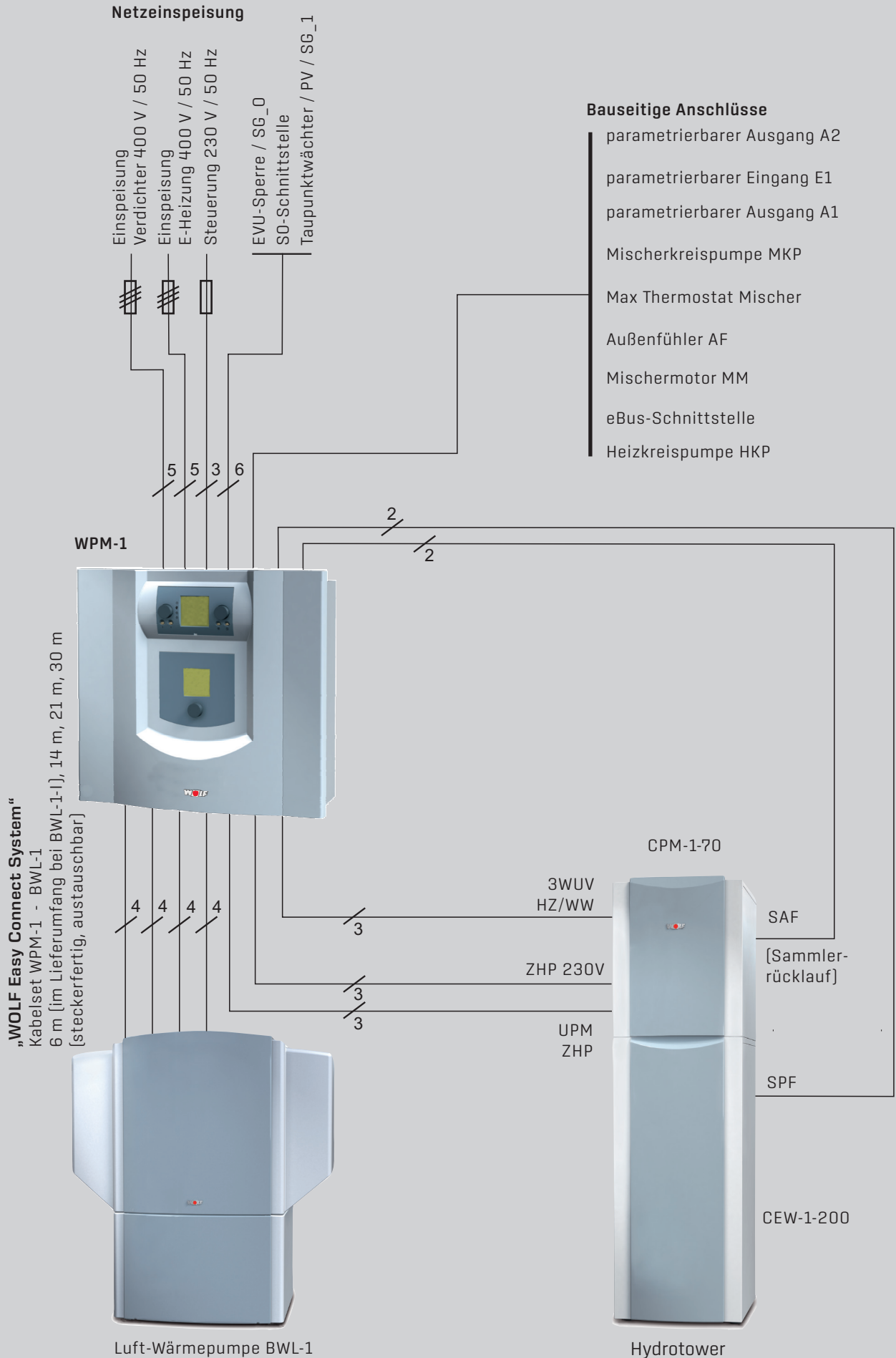
bei Geräteaufstellung unter der Erdgleiche, wenn Regenschutz erforderlich ist.

600 x 600mm, für Ausblasseite oder Ansaugseite mit Reduzierung

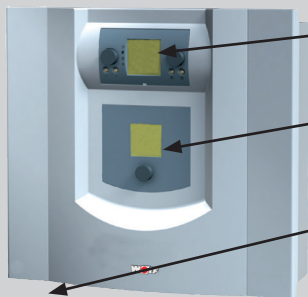


1320 x 825mm, für Ansaugseite ohne Reduzierung

# 30 ELEKTRISCHER ANSCHLUSS BWL-1



# 31 WÄRMEPUMPENMANAGER WPM-1

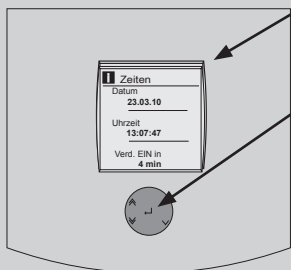


Bedienmodul BM für die Wärmepumpe und weitere Komponenten des WRS-Systems [siehe Anleitung BM-Modul]

Betriebs- und Informationsanzeige der Wärmepumpe

Wartungs-Hauptschalter für den Wärmepumpenmanager und die Wärmepumpe

## BETRIEBS- UND INFORMATIONSANZEIGE



Beleuchtetes LC-Display zur Anzeige von Informationen wie Betriebszustände, Messwerte und Einstellungen der Wärmepumpe.

Bedienknopf [Dreh-/Druckknopf] mit deutlich fühlbarer Rasterfunktion zur Bedienung der Betriebs- und Informationsanzeige der Wärmepumpe.

Durch Links- oder Rechtsdrehen kann zwischen Anzeigen oder Menü-Unterpunkten gewechselt oder eine Einstellung verändert werden.

Durch Drücken kann das Hauptmenü aufgerufen, ein Menü-Unterpunkt ausgewählt oder eine Einstellung bestätigt werden.

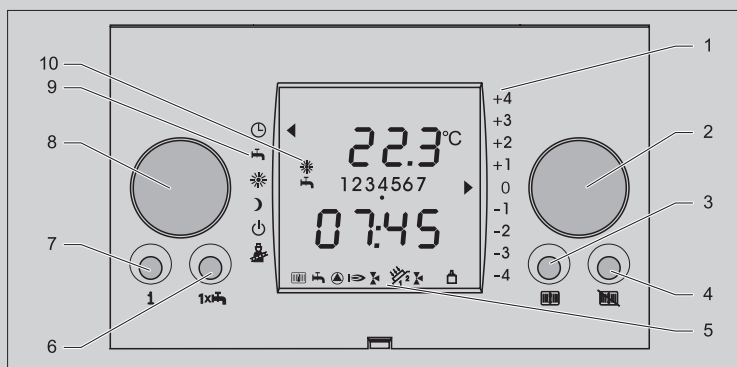
## BEDIENMODUL BM

Im Wärmepumpenmanager WPM-1 ist ein Bedienmodul BM integriert. Dieses dient der Bedienung und Steuerung der Wärmepumpe und weiterer WRS-Komponenten.

Es kann auch als Fernbedienung mit einem zusätzlichen Sockel im Wohnbereich installiert werden.

### Übersicht Bedienmodul BM

- 1 Temperaturkorrektur
- 2 Rechter Einsteller
- 3 Taste **Heizen**
- 4 Taste **Absenken**
- 5 Funktionsanzeigen
- 6 Taste **1 x Wasser**
- 7 Taste **Info**
- 8 Linker Einsteller
- 9 Betriebsart
- 10 Statusanzeige



# PLANUNG UND INSTALLATION BWS-1

BWS-1-06,08,10,12,16

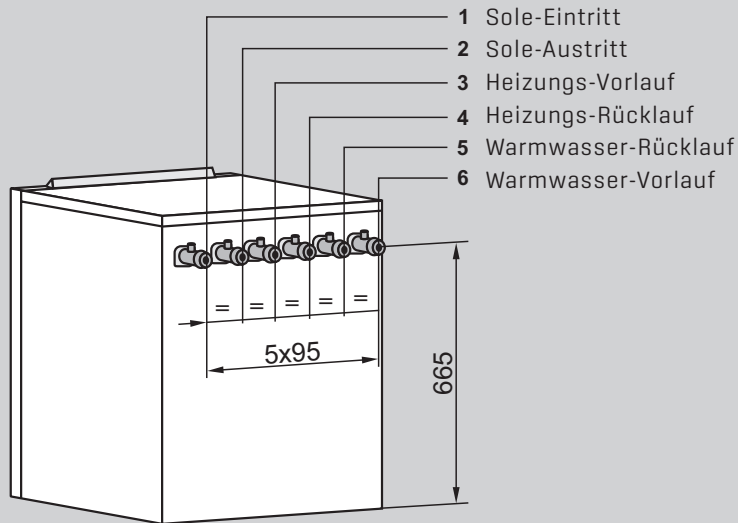
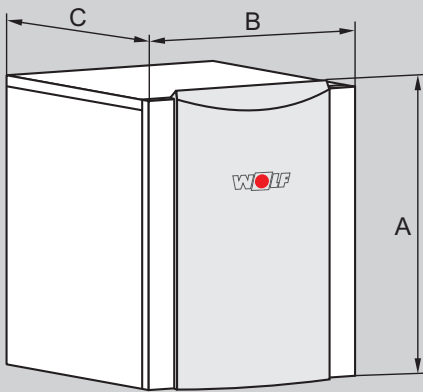


## SOLE-WASSER WÄRMEPUMPE BWS-1-06,08,10,12,16

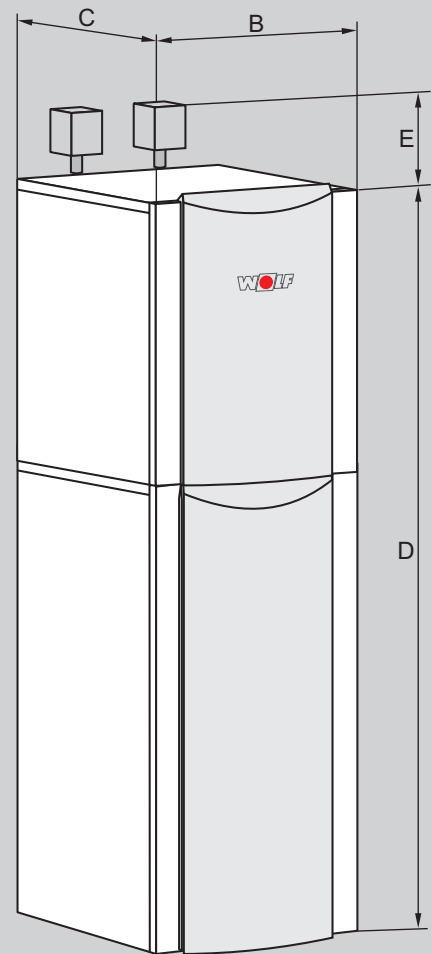
- für monovalenter Betrieb geeignet
- Kältemittel R407C
- Max. Heizwassertemperatur von 63°C und minimale Soletemperatur von -7°C
- Wärmemengenzähler integriert
  - Durchflussmessung mit „Warnmeldung“
  - Diagnosefunktion
  - JAZ Anzeige am WPM-1 bei Stromzähler mit SO Schnittstelle
- Hocheffiziente Heizkreispumpe (Klasse A) integriert
- Hocheffiziente Solekreispumpe (Klasse A) integriert
- Vollelektronisch bedarfsgerecht geregelte E-Zusatzheizung
  - Leistungsregelung nach Bedarf von 1-6kW
  - Einstellbare Spitzenlastabdeckung
  - Einstellbar als Notbetrieb oder zur Estrichaufheizung
- Kompressor doppelt schwingungsentkoppelt
- Verkleidung durchgängig schall- und wärmegeklämt
- elektronischer Sanftanlauf für Verdichter (08/10/12/16kW)
- Schalldruckpegel < 39 dBA (z.B. BWS-1-06 im Raum in 1m Entfernung)
- Schwingungsentkoppelung der Hydraulik im Gerät integriert
- 3-Wege-Umschaltventil für Warmwasser eingebaut
- Sicherheitsgruppe für Sole- und Heizkreis incl. Dämmung - Lieferumfang
- komfortable Serviceposition des Steuerungskastens
- schnelle, sichere und bequeme Verdrahtung  
**„WOLF Easy Connect System“**
  - Kabelset WPM-1 - BWS-1 4m  
(im Lieferumfang, steckerfertig, nicht austauschbar)
- Sole- und Wasserdruckwächter
  - Digitale Anzeige und Warnmeldung wegen regionalen Vorschriften
- Phasen- und Drehfeldüberwachung
- Anbindung an SmartGrid (SG Ready) oder PV-Anlage möglich
- Einbindung in ein LAN oder WLAN-Netzwerk über ISM7e mit Zugriff über Internet oder lokales Netzwerk auf die Regelung. Bedienung über IOS, Anroid oder WOLF Portal.

# 32 ABMESSUNGEN BWS-1

## ABMESSUNGEN BWS-1



PLANUNG UND  
INSTALLATION BWS-1



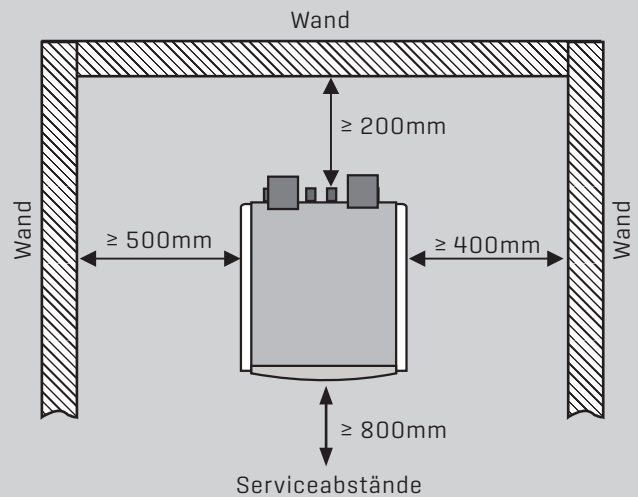
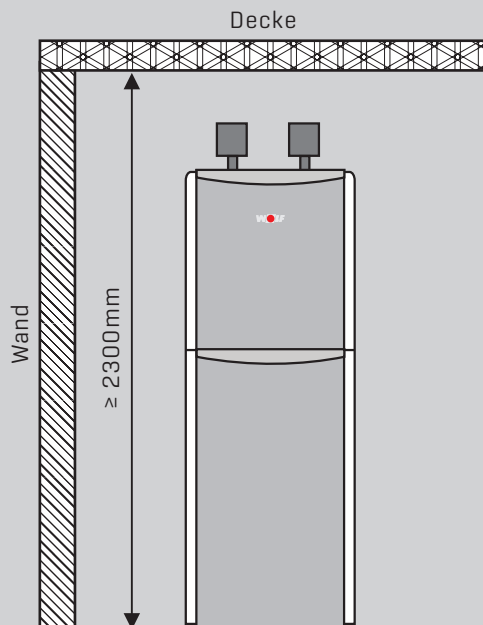
### EINZELGERÄT

Typ	BWS-1-06/08/10/12/16	
Höhe	A mm	740
Breite	B mm	600
Tiefe	C mm	650

### ZENTRALE

Typ	BWS-1-06/08/10	
Gesamthöhe mit CEW-1-200	D mm	1998
Höhe Sicherheitsgruppe	E mm	182

## MINDESTABSTÄNDE ZUR DECKE/WAND



# 33 TECHNISCHE DATEN BWS-1

## TECHNISCHE DATEN BWS-1

TYP		BWS-1-06	BWS-1-08	BWS-1-10	BWS-1-12	BWS-1-16
Energieeffizienzklasse Raumheizung Niedertemperatur						
Energieeffizienzklasse Raumheizung Mitteltemperatur						
Heizleistung / COP	B0/W35 nach EN14511	kW / - 5,9 / 4,7	8,4 / 4,7	10,8 / 4,7	12,0 / 4,7	16,8 / 4,6
	B0/W55 nach EN14511	kW / - 5,3 / 2,8	7,4 / 2,8	9,2 / 2,9	10,5 / 2,8	15,8 / 2,8
	B5/W35 nach EN14511	kW / - 6,9 / 5,3	9,7 / 5,4	12,3 / 5,4	13,8 / 5,3	19,9 / 5,3
	B-5/W45 nach EN14511	kW / - 4,8 / 3,1	6,8 / 3,2	8,6 / 3,1	9,7 / 3,1	14,7 / 3,2
Gesamthöhe	A mm	740	740	740	740	740
Gesamtbreite	B mm	600	600	600	600	600
Gesamttiefe	C mm	650	650	650	650	650
Heizungsvor-/rücklauf, Warmwasservor-/rücklauf, Soleein-/austritt	G [AG]	1½"	1½"	1½"	1½"	1½"
Schalleistungspegel	dB(A)	41	42	42	43	43
Schalldruckpegel in 1m Abstand um die Wärmepumpe gemittelt (im Raum)	dB(A)	39	40	40	41	41
Temperatur Betriebsgrenzen Heizwasser	°C	+20 bis +63	+20 bis +63	+20 bis +63	+20 bis +63	+20 bis +63
Temperatur Betriebsgrenzen Sole	°C	-5 bis +20	-5 bis +20	-5 bis +20	-5 bis +20	-5 bis +20
Kältemitteltyp / GWP (Kältekreis hermetisch geschlossen)	- / -	R407C / 1774	R407C / 1774	R407C / 2,1774	R407C / 1774	R407C / 1774
Füllmenge / CO2eq	kg / t	1,8 / 3,19	2,0 / 3,55	2,25 / 3,99	2,8 / 4,97	3,1 / 5,50
Maximaler Betriebsdruck Kältekreis	bar	30	30	30	30	30
Kältemittelöl		FV50S	FV50S	FV50S	FV50S	FV50S
Wasservolumenstrom minimal [7K] / nominal [5K] / maximal [4K] <sup>1)</sup>	l/min	12,1 / 16,9 / 21,6	17,2 / 24,1 / 30	22,0 / 31 / 38,3	24,6 / 34,4 / 43,3	34,4 / 48,2 / 60
Restförderhöhe bei DT 5K	mbar	580	510	450	480	440
3-Wege-Ventil für Warmwasserladekreis		integriert	integriert	integriert	integriert	integriert
Hocheffizienzpumpe (EEI < 0,23) Heizkreis		Wilco Yonos Para RS 25/7,5	Wilco Yonos Para RS 25/7,5	Wilco Yonos Para RS 25/7,5	Wilco Stratos Para 25/1-8	Wilco Stratos Para 25/1-8
Solevolumenstrom minimal [5K] / nominal [4K] / maximal [3K] <sup>1)</sup>	l/min	15 / 16,9 / 25	20 / 24,1 / 34,3	26,6 / 31 / 44,1	29,1 / 34,4 / 48,3	40,8 / 48,2 / 67,8
Restförderhöhe bei DT 4K (30% Sole / 0°C)	mbar	480	440	410	550	440
Minimale Solekonzentration / Frostschutz	%/°C	25 / -13	25 / -13	25 / -13	25 / -13	25 / -13
Hocheffizienzpumpe (EEI < 0,23) Solekreis		Wilco Yonos Para GT 25/7,5	Wilco Yonos Para GT 25/7,5	Wilco Yonos Para GT 25/7,5	Wilco Stratos Para 25/1-8	Wilco Stratos Para 25/1-8
Leistung E-Heizung 3 Phasen 400V	KW	1 bis 6	1 bis 6	1 bis 6	1 bis 6	1 bis 6
Maximale Stromaufnahme E-Heizung	A	9,6	9,6	9,6	9,6	9,6
Maximale[r] Leistungsaufnahme / Verdichterstrom innerhalb der Einsatzgrenzen	kW / A	2,28 / 4,2	3,2 / 5,8	3,85 / 7,0	4,71 / 8,4	6,53 / 11,7
Leistungsaufnahme / Stromaufnahme / cos φ bei B0/W35	kW / A / -	1,26 / 2,5 / 0,72	1,79 / 3,2 / 0,80	2,3 / 4,4 / 0,76	2,55 / 4,6 / 0,79	3,65 / 6,9 / 0,76
Leistungsaufnahme der Heizkreispumpe bei nominalen Durchsatz	W	45	55	60	100	110
Leistungsaufnahme der Solepumpe bei nominalen Durchsatz	W	55	60	65	110	120
Anlaufstrom direkt / Sanftanlauf	A	27/-	-/21	-/26	-/31	-/39
Verdichterstarts max.	1/h	3	3	3	3	3
Typ. Leistungsaufnahme BWS-1 in Standby LP (Low Power)	W	5,8	5,8	5,8	5,8	5,8
Schutzart	IP	IP20	IP20	IP20	IP20	IP20
Gewicht	kg	141	145	149	169	174
Elektroanschluss / Absicherung (allpolig abschaltend)						3~ PE / 400VAC / 50Hz / 16 A[C]
Verdichter						3~ PE / 400VAC / 50Hz / 10A[C]
E-Heizung						3~ PE / 400VAC / 50Hz / 10A[B]
Steuerspannung						1~ NPE / 230VAC / 50Hz / 10A[B]

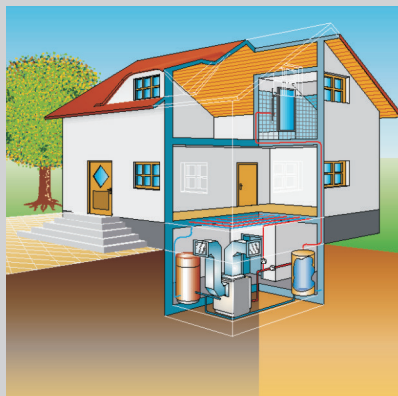
PLANUNG UND  
INSTALLATION BWS-1

<sup>1)</sup> Zur Sicherstellung einer hohen Energieeffizienz der Wärmepumpe darf der nominale Volumenstrom nicht unterschritten werden.

Die in dieser Tabelle genannten Angaben gelten für unverschmutzte Wärmetauscher

# 34 AUSLEGUNG DES FLÄCHENKOLLEKTORS

## AUSLEGUNG DES FLÄCHENKOLLEKTORS



Die richtige Auslegung der Anlagen zur thermischen Nutzung des Untergrundes entscheidet meist über den technischen und wirtschaftlichen Erfolg. Eine zu knappe Dimensionierung kann zu erheblichen Problemen im Betrieb führen.

Ist die **Fläche** für einen Flächenkollektor nicht ausreichend und eine Tiefenbohrung kann oder darf nicht ausgeführt werden, so darf die Wärmequelle keinesfalls unterdimensioniert werden. In diesem Fall ist **besser eine Luft/Wasser-Wärmepumpe** einzusetzen. Bitte beachten Sie hierzu die Auslegungsbeispiele der Luft-Wasser Wärmepumpe.

Die Auslegung erfolgt anhand der Heizleistungsdiagramme und ist analog zur Auslegung der Luft-/Wasserwärmepumpen für Aussenaufstellung zu sehen.

Die Oberfläche der Wärmequelle darf nicht bebaut oder versiegelt werden. Bei den möglichen spezifischen Entzugsleistungen wird von 1.800 Vollbenutzungsstunden pro Jahr für den Heizbetrieb [2400 h/a mit Warmwasser] ausgegangen.

Untergrund	Spezifische Entzugsleistung $q_E$ bei 1800 h/a $W/m^2$	Spezifische Entzugsleistung $q_E$ bei 2400 h/a $W/m^2$
Trockener, nicht bindiger Boden	10	8
* Bindiger, feuchter Boden	10-30	16-24
Wassergesättigter Sand/Kies	40	32

Bei längeren Laufzeiten ist neben der spez. Entzugsleistung  $\dot{q}_E$  auch die spez. jährliche Entzugsarbeit zu berücksichtigen. Für Erdwärmekollektoren sollte diese zwischen 50 und 70 kWh/(m<sup>2</sup>Jahr) liegen. Richtwert zur Erdwärmekollektorauslegung nach VDI 4640: gültig nur für reinen Heizbetrieb und Warmwasseraufbereitung!

\* In der Praxis geht man von 25 W/m<sup>2</sup> Spez. Entzugsleistung ( $\dot{q}_E$ ) aus.

\*\* ggf. fordern lokale Vorschriften einen größeren Abstand

Untergrund	Verlegeabstand $s$ [m]	Verlegetiefe [m]	Abstand zu Versorgungsleitungen [m]	Abstand zur Grundstücksgrenze** [m]
Trockener, nicht bindiger Boden	1	1,2-1,5	>0,7	>1,0
* Bindiger, feuchter Boden	0,8	1,2-1,5	>0,7	>1,0
Wassergesättigter Sand/Kies	0,5	1,2-1,5	>0,7	>1,0

Bei längeren Laufzeiten ist neben der spez. Entzugsleistung  $\dot{q}_E$  auch die spez. jährliche Entzugsarbeit zu berücksichtigen. Für Erdwärmekollektoren sollte diese zwischen 50 und 70 kWh/(m<sup>2</sup>Jahr) liegen. Richtwert zur Erdwärmekollektorauslegung nach VDI 4640: gültig nur für reinen Heizbetrieb und Warmwasseraufbereitung!

\* In der Praxis geht man von 25 W/m<sup>2</sup> Spez. Entzugsleistung ( $\dot{q}_E$ ) aus.

\*\* ggf. fordern lokale Vorschriften einen größeren Abstand

Bei der monoenergetischen Auslegung einer Sole-/Wasser Wärmepumpe muss die Wärmequelle auf den Gesamtleistungsbedarf des Gebäudes ausgelegt werden und nicht auf die eingesetzte Wärmepumpe. Dies gilt im Besonderen, wenn aus Kostengründen eine kleinere Wärmepumpe gewählt werden soll.



# 34 AUSLEGUNG DES FLÄCHENKOLLEKTORS

## KÄLTELEISTUNG $\dot{Q}_0$

Ermittlung der Kälteleistung  $\dot{Q}_0$ :

$$\text{Kälteleistung: } \dot{Q}_0 = \dot{Q}_H - P_{el}$$

Beispiel:  $\dot{Q}_H = 8,4\text{kW}$  [Wärmepumpentyp BWS-1-08, Stromaufnahme 1,8kW]  
 $\dot{Q}_0 = 8,4\text{kW} - 1,8\text{kW} = 6,6\text{kW}$

## KOLLEKTORFLÄCHE $A_{MIN}$

Ermittlung der erforderlichen Kollektorfläche  $A_{min}$ :

$$A_{min} = \frac{\dot{Q}_0}{\dot{q}_E}$$

Beispiel:  $\dot{Q}_0 = 6,6\text{kW}$  [6600W],  $\dot{q}_E = 25\text{W/m}^2$

$$A_{min} = \frac{6600\text{W}}{25\text{W/m}^2} = 264\text{m}^2$$

## LÄNGE KOLLEKTORROHR $L_{KMIN}$

Länge der Kollektorrohre  $L_{Kmin}$ :

$$L_{Kmin} = \frac{A_{min}}{S}$$

Beispiel:  $A_{min} = 264\text{m}^2$ ,  $S = 0,8$  [siehe Tabelle]

$$L_{Kmin} = \frac{264\text{m}^2}{0,8\text{m}} = 330\text{m}$$

$\dot{Q}_0$  = Kälteleistung [W]

$\dot{Q}_G$  = Gebäude [W]

$P_{el}$  = elektrische Anschlussleistung [W]

$A_{min}$  = minimale Fläche [m<sup>2</sup>]

$\dot{q}_E$  = spezifische Entzugsleistung Boden [W/m<sup>2</sup>]

$L_{Kmin}$  = minimale Gesamtlänge der Kollektorrohre [m]

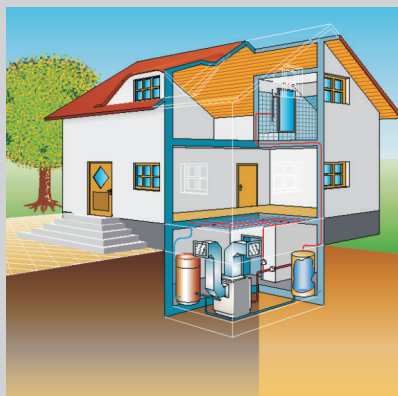
$S$  = Verlegeabstand [m]

$L_K$  = empfohlene Länge der Kollektorrohre [m]

In diesem Fall werden 4 Kreise mit jeweils 100m [Gesamtlänge 400m] Kollektorrohr verlegt. Daraus ergibt sich ein tatsächlicher Kollektorrohrabstand von:  
 $S_K = A_{min} / L_K$  [ $S_K = 264\text{m}^2 / 400\text{m} = 0,66\text{m}$ ]

# 35 AUSLEGUNG DER ERDSONDEN

## AUSLEGUNG DER ERDSONDE



Erdsonden können bis zu einer Bohrungstiefe von 100m ohne bergrechtliche Genehmigung erstellt werden. Bis zu dieser Tiefe besteht jedoch eine Genehmigungspflicht, die mit der zuständigen Wasserbehörde abzustimmen ist.

Da für die Planung und Auslegung umfangreiche spezielle Kenntnisse notwendig sind empfehlen wir dies nur von entsprechend zertifizierten Unternehmen, die sich einer permanenter Qualitätskontrolle unterziehen, durchführen zu lassen. Bei grösseren Anlagen mit mehr als zwei Bohrungen ist der Einsatz von Verteilern sinnvoll. Diese Sole Verteiler ermöglichen ein genaues Einregulieren der einzelnen Sondenkreise und damit einen optimalen Wärmeentzug durch alle Sondenrohre. Besteht keine Möglichkeit zur Einregulierung der einzelnen Kreise, muss nach Tichelmann angeschlossen werden.

Soleverteiler sollten, in regenwassergeschützten Aussenschächten installiert werden; diese sind günstig und die teure Kälteedämmung (Kondenswasser) entfällt. Es ist eine Schachtentwässerung vorzusehen.

Weiterhin werden in die Anbindeleitungen zur Wärmepumpe die nachfolgenden Bauteile eingebaut:

- Eine Sicherheitsgruppe, bestehend aus Manometer, Füll- und Entleerungshahn, Überdruckventil und Membran-Ausdehnungsgefäß
- Rohrbe- und entlüfter
- Soleverteiler müssen vor Regenwasser geschützt montiert werden.
- Die Kollektor- bzw. Sondenrohre müssen spannungsfrei an den Verteiler angeschlossen werden.

Da es sich bei den Anbindeleitungen um „Kaltwasserleitungen“ handelt, entsteht Kondensat auf der Rohroberfläche. Um dies zu vermeiden, müssen im Haus die Leitungen mit einer Kälteedämmung (Kondenswasser) ummantelt werden.

## RECHTLICHE GRUNDLAGEN ZUR ERSTELLUNG EINER ERDWÄRMEANLAGE (ERDWÄRMEKOLLEKTOR BZW. ERDWÄRMESONDE):

Die Auslegung und Ausführung einer Erdwärmeanlage muss nach VDI Richtlinie 4640 (Thermische Nutzung des Untergrunds - Grundlagen, Genehmigungen, Umweltaspekte - ) und nach dem Stand der Technik unter Einhaltung der geltenden rechtlichen Vorschriften durchgeführt werden.

Die wesentlichen Rechtsgrundlagen für die Errichtung und den Betrieb von Erdwärmeanlagen bilden das Wasserhaushaltsgesetz (WHG), das Wassergesetz des jeweiligen Bundeslandes (WG) sowie unter bestimmten Voraussetzungen das Bundesberggesetz (BBergG).

Grundsätzlich ist jedes Vorhaben zur Erdwärmenutzung der Unteren Verwaltungsbehörde (Wasserbehörde der Landratsämter bzw. der kreisfreien Stadt) anzuzeigen! Bei Bohrlängen > 100 m auf dem eigenen Grundstück ist das Vorhaben zusätzlich beim zuständigen Bergamt anzuzeigen. Erschließt sich eine Erdwärmesondenanlage Grundstücks- übergreifend ist unabhängig von der Bohrlänge eine bergrechtliche Genehmigung erforderlich. Die entsprechenden, Gesetze, Verordnungen und Leitfäden der Länder sind unbedingt zu beachten!

In **Wasserschutzzonen** (Zone I-III) und in **Wasserschutzgebieten** ist der Einsatz von Sole / Wasser- Wärmepumpen mit einer Erdwärmeanlage **nicht zulässig!** Als sinnvolle Alternative bietet hier WOLF ein breites Sortiment an hocheffizienten Luft / Wasser - Wärmepumpen für die Innen- und Außenaufstellung an.

Für den Fall, dass das für den Betrieb der BWS-1 zulässige Frostschutzkonzentrat von der zuständigen Unteren Verwaltungsbehörde nicht freigegeben wird (z.B. auf Grund der enthaltenen Inhibitoren), ist der Einsatz eines Zwischenwärmetauschers zu prüfen. Dies entspricht der Ausführung als Wasser / Wasser- Wärmepumpe (BWW-1) mit Erdwärmesonde. Die Auslegung der Erdwärmesonde ist für den speziellen Anwendungsfall zu prüfen!

# 35 AUSLEGUNG DER ERDSONDEN

## AUSLEGUNG NACH VDI 4640 AUSZUG

- Mögliche spezifische Entzugsleistungen für Erdwärmesonden
- nur Wärmeentzug (Heizung einschließlich Warmwasser)
  - Länge der einzelnen Erdwärmesonden zwischen 40 und 100m  
kleinster Abstand zwischen zwei Erdwärmesonden:  
mindestens 5 m bei Erdwärmesondenlängen 40 bis 50m  
mindestens 6 m bei Erdwärmesondenlängen >50 bis 100m
  - Als Erdwärmesonden kommen Doppel-U-Sonden mit DN 20, DN 25 oder DN32 oder Koaxialsonden mit mindestens 60mm Durchmesser zum Einsatz
  - nicht anwendbar bei einer grösseren Anzahl kleiner Anlagen auf einem begrenzten Areal

Untergrund	spezifische Entzugsleistung	
	für 1800h	für 2400h
<b>Allgemeine Richtwerte:</b>	25W/m	20W/m
Schlechter Untergrund [trockenes Sediment] ( $\lambda < 1,5 \text{ W/(mK)}$ )		
Normaler Festgesteinsuntergrund und wasser- gesättigtes Sediment ( $\lambda < 1,5 - 3,0 \text{ W/(mK)}$ )	60W/m	50W/m
Festgestein mit hoher Wärmeleitfähigkeit [ $\lambda > 3,0 \text{ W/(mK)}$ ]	84W/m	70W/m
<b>Einzelne Gesteine</b>		
Kies, Sand, trocken	<25W/m	<20W/m
Kies, Sand, wasserführend	65 - 80W/m	55 - 65W/m
Bei starkem Grundwasserfluß in Kies + Sand, für Einzelanlagen	80 - 100W/m	80 - 100W/m
Ton, Lehm, feucht	35 - 50W/m	30 - 40W/m
Kalkstein [massiv]	55 - 70W/m	45 - 60W/m
Sandstein	65 - 80W/m	55 - 65W/m
saure Magmatite (z.B. Granit)	65 - 85W/m	55 - 70W/m
basische Magmatite (z.B. Basalt)	40 - 65W/m	35 - 55W/m
Gneis	70 - 85W/m	60 - 70W/m
Die Werte können durch die Gesteinsausbildung wie Klüftung, Schieferung, Verwitterung erheblich schwanken.		

## BEISPIEL: BESTIMMUNG ERDWÄRMESONDENLÄNGE:

Die Wärmepumpendimensionierung nach der Formel  $Q_{WP} = (Q_G + Q_{WW} + Q_S) \times Z$  hat ergeben, dass eine Wärmepumpenheizleistung von 10,2kW notwendig ist. Die Erdwärmesonden werden in normales Festgestein mit wassergesättigtem Sediment eingebracht. Aus den technischen Daten wird für die Wärmepumpe die Heizleistung 10,4kW und die elektrische Leistungsaufnahme von 2,3kW entnommen (Typ BWS-1-10) Die Kälteleistung wird damit berechnet. Die mögliche Entzugsleistung des Untergrundes beträgt laut Tabelle 60 W/m. Als notwendige Erdwärmesondenlänge ergibt sich in diesem Fall:

$$\dot{Q}_0 = \dot{Q}_H - P_{el} \quad [10,4\text{kW} - 2,3\text{kW} = 8,1\text{kW}]$$

$$L = \frac{\dot{Q}_0}{\dot{q}_E} \quad \left[ \frac{8,1\text{kW}}{0,06\text{kW/m}} = 135\text{m} \right]$$

Es sollten 3 Sonden mit jeweils 50m Länge eingesetzt werden.

# 35 AUSLEGUNG DER ERDSONDEN

**Achtung bei Wasserschutzgebieten:**

**In den Wasserschutzzonen**

**Zone I**

**Zone II**

**Zone III**

**und Wasserschutzgebieten**

**ist der Einsatz von Sole/Wasser Wärmepumpen nicht erlaubt.**

## AUFBAU EINER ERDWÄRMESONDENANLAGE MIT HOHER LEBENSDAUER

Das Sondenmaterial PE ist ein sog. bimodales Polyethylen, welches für die Anwendung als Erdwärmesonde folgende geforderten Eigenschaften erfüllt:

- hohe Zähigkeit und Reissdehnung
- gute mechanische Eigenschaften
- gute Chemikalienbeständigkeit
- gute mechanische Eigenschaften und hervorragende Zähigkeit auch bei tiefen Temperaturen
- gutes Langzeitverhalten
- niedriger hydraulischer Widerstand
- günstiges Preis-/Leistungsverhältnis

Der Einsatz des Rohstoffs Polyethylen für Erdwärmesonden (erdverlegte Leitungen) ist werkstoffbezogen sogar als ideal zu bezeichnen. Erdwärmesonden trotzen im eingebauten Zustand allen Witterungs- und anderen natürlichen Umwelteinflüssen. Die Norm prognostiziert eine hohe Lebensdauer.

Die üblicherweise verwendete Erdwärmesondenkonstruktion besteht aus:

- einem Erdwärmesondenfuß, U-förmig
- in den meisten Fällen mit einer Vorrichtung zur Befestigung von Gewichten als Einbauhilfe
- aus vier Rohren
- je nach Einbautiefe der Erdwärmesonde in den Rohraußendurchmessern 25, 32 und 40mm
- aus einem Erdwärmesondenkopf oder Verbindungsteil der vertikalen Rohre zu den horizontalen Zuleitungsrohren zum Verteiler oder direkt zur Wärmepumpe

Neben den Rohren und Formteilen werden die verschiedenen Schweißverfahren wie

- Heizelement-Muffenschweißen
- Heizwendel-Schweißen
- Heizelement Stumpfschweißen

welche für die Verbindungstechnik der Rohre und Formteile angewendet werden, geprüft.

## VERPRESSEN (VERFÜLLUNG) DES BOHRLOCHES

Das spezielle Verpressmaterial wird mit einer starken Suspensionspumpe unter hohem Druck in das Bohrloch eingebracht und verfüllt es von unten nach oben.

## ANBINDUNG DER SONDEN AN DIE WÄRMEPUMPE

Kurze Zuleitungen von der Erdwärmesonde zur Wärmepumpe ermöglichen kostengünstige Anlagen. Für kleine Leistungen empfiehlt es sich, nur eine Erdwärmesonde zu errichten von z.B. 100m Tiefe. Zuleitung und Anschluss an die Wärmepumpe werden dadurch stark vereinfacht. Die zwei Vor- und Rückläufe einer Erdwärmesonde können in diesem Fall mit dem Hosenstück (hydraulisch sehr günstig) zusammengefasst werden. Der Vor- und Rücklauf kann ohne Einsatz von Verteilern direkt der Wärmepumpe zugeführt werden.

# 36 ALLGEMEINE HINWEISE BWS-1

## PLANUNG UND INSTALLATION INHALT DER VDI 4640:

### Einsatz von Monoethylenglykol in Sole / Wasser Wärmepumpen:

Monoethylenglykol wird als Wärmeträgerflüssigkeit in den PE-Kollektorleitungen in Erdkollektoren oder Erdsonden mit einem Gemisch mit Wasser (Anteil Glykol = ca. 25% = 1 Teil Glykol und 3 Teile Wasser) verwendet. Somit wird ein Frostschutz von ca. -13°C erreicht.

## ALLGEMEINE SICHERHEITSHINWEISE ZUM UMGANG MIT FROST- UND KORROSIONSSCHUTZMITTELN

Die beim Umgang mit Frost- und Korrosionsschutzmitteln üblichen Vorsichtsmaßnahmen sind zu beachten. Nachfolgend ein Auszug aus dem Sicherheitsdatenblatt des WOLF-Solekonzentrats zum Thema Persönliche Schutz Ausrüstung:

### Persönliche Schutzausrüstung:

#### **Atemschutz:**

Geeigneter Atemschutz bei höheren Konzentrationen o. längerer Einwirkung Gasfilter f. organ. Gase/Dämpfe (Siedepunkt >65 °C, z.B. EN 14387, Typ A)

#### **Handschutz:**

Chemikalienbeständige Schutzhandschuhe [EN 374], empfohlen: Nitrilkautschuk (NBR), Schutzindex 6. Wegen großer Typenvielfalt Gebrauchsanweisungen der Hersteller beachten.

#### **Augenschutz:**

Schutzbrille mit Seitenschutz (Gestellbrille) [EN 166].

#### **Allgemeine Schutz- und Hygienemaßnahmen:**

Gase/Dämpfe/Aerosole nicht einatmen. Die beim Umgang mit Chemikalien üblichen Vorsichtsmaßnahmen sind zu beachten. Das Tragen geschlossener Arbeitskleidung wird empfohlen.

## ALLGEMEINE SICHERHEITSHINWEISE ZUM UMGANG MIT FROST- UND KORROSIONSSCHUTZMITTELN

Für die WOLF- Sole / Wasser- und Wasser / Wasser- Wärmepumpen (Zwischenkreis) soll das WOLF **Monoethylenglykol (Solekonzentrat)** verwendet werden. Dieses enthält **spezielle Inhibitoren** um den **Korrosionsschutz** bei den Gerätekomponenten (Mischinstallation) sicher zu stellen. Es entspricht der Wassergefährdungsklasse **WGK1**.

Soll ein alternatives Solekonzentrat auf Basis von Monoethylenglykol verwendet werden, ist es zwingend erforderlich, dass dieses geeignete Inhibitoren (Korrosionsschutz) enthält. Für mögliche Schäden in Folge eines ungeeigneten Frostschutzkonzentrats wird keine Gewährleistung durch WOLF übernommen. Vor Einsatz eines Alternativfrostschutzmittels wird die Rücksprache mit dem WOLF Kundenservice empfohlen!

- Der Einsatz von Kaliumcarbonat und Kaliumformiat (WGK1!) als Solekonzentrat ist **unzulässig!**
- Bei der Installation von Erdwärmeeinrichtungen ist die **Verwendung** von **Dichtungsbändern** aus Polytetrafluorethylen (**PTFE**), umgangssprachlich „**Teflonband**“ **unzulässig!** (Mögliche Undichtigkeiten aufgrund der geringen Oberflächenspannung von Frostschutzgemischen).

# 36 ALLGEMEINE HINWEISE BWS-1

## ERDSONDE

Wärmepumpe BWS-1		06	08	10	12	16
Heizleistung [B0/W35] n. EN 14511	kW	5,9	8,4	10,8	12,0	16,8
Elektrische Leistung [B0/W35] n. EN 14511	kW	1,26	1,79	2,30	2,55	3,65
Kälteleistung [B0/W35] n. EN 14511	kW	4,6	6,6	8,5	9,4	13,2
Soledurchsatz bei 4K Spreizung	l/min	18,3	25,8	33,3	36,6	50,8
min. Sondenlänge	m	77	110	142	157	220
erforderliche Sonden je 50m		2	3	3	3	4
Sondenabstand	m	6	6	6	6	6
Solepumpe im Gerät integriert, verbleibende freie Pressung für den Solekreis bei 4K Spreizung	mbar	480	440	400	550	440
Sole - Ausdehnungsgefäss	l	12	12	12	18	18

## PLANUNGSHINWEISE SOLEKREIS

- Soleverteiler müssen vor Regenwasser geschützt montiert werden (Frostgefahr)
- Die Kollektor- bzw. Sondenrohre müssen spannungsfrei an den Verteiler angeschlossen werden.
- -Alle Anlagenteile, die im Gebäude montiert sind und mit Soleflüssigkeit durchströmt werden, müssen gegen Schwitzwasserbildung dampfdiffusionsdicht isoliert werden.
- Beachten Sie bei der Pumpendimensionierung, dass bei 25% - 30%iger Sole der Druckverlust um den Faktor 1,5 - 1,7 grösser ist als bei reinem Wasser. Die Kennlinie für die Förderleistung der Umwälzpumpe liegt ca. 10% unterhalb der Kennlinie für Wasser.

## GESAMTVOLUMEN SOLEKREIS

Abmessung Rohr	Volumen [l/100m Rohr]		
	Sole	Wasser	Gesamtvolumen
25 x 2,3	8,2	24,5	32,7
32 x 2,9	13,5	40,4	53,9
40 x 2,3	24,5	73,9	98,4
50 x 2,9	38,4	115	153,4
63 x 3,6	61,1	183,4	244,5
75 x 4,3	86,6	259,7	346,6
90 x 5,1	125,0	375,1	500,1
110 x 6,3	186,3	558,8	745,1

## BEFÜLLEN DER ANLAGE

- Das Füllen der Anlage muss in folgenden Schritten durchgeführt werden:
1. Vor Inbetriebnahme der Anlage ist das Gesamtsystem mit 4,5bar auf Dichtheit zu prüfen.
  2. Gründliches Spülen der einzelnen Kollektorkreise. Das Spülen sollte über einem offenen Gefäss stattfinden.
  3. Vor dem Befüllen des Kollektors muß die Sole gut gemischt werden. Mit dem Refraktometer die Frostschutzkonzentration prüfen:  
25% Sole + 75% Wasser ca. -13°C
  4. Füllen und blasenfrei spülen bis keine Luft mehr im System ist. Einstellen des Betriebsdrucks von ca. 1 bar.
  5. Nach dem Befüllen mit Solekonzentrat muss die Bodenplatte unter dem Absperrhahn zum Befüllen gründlich gereinigt werden. Dadurch wird die Bildung von Korrosion und Ablagerungen vermieden.

# 36 ALLGEMEINE HINWEISE BWS-1

## UNTERGRUND

Die richtige Auslegung der Anlagen zur thermischen Nutzung des Untergrundes entscheidet meist über den technischen und wirtschaftlichen Erfolg.

Eine zu knappe Dimensionierung kann zu erheblichen Problemen im Betrieb führen. Von überhöhten Betriebskosten bis hin zu Umwelt- und Bauschäden kann eventuell sogar die Stilllegung der Wärmepumpe erforderlich sein.

Ist die **Fläche** für einen Erdwärmekollektor **nicht vorhanden**, darf die Wärmequelle keinesfalls unterdimensioniert werden. In diesem Fall ist **besser eine Luft-Wasser Wärmepumpe** einzusetzen. Bitte beachten Sie hierzu die Auslegungsbeispiele der Luft-Wasser Wärmepumpe

## AUSLEGUNG FÜR MONOVALENTEN BETRIEB

Beispiel:

Die folgende beispielhafte Auslegung geht von einer Vorlauftemperatur der Heizungsanlage von 35°C und einer mittleren Soletemperatur von 0°C während der Heizperiode aus. Die maximale Wärmepumpenlaufzeit beträgt 1800 h/a und das Erdreich in dem der Kollektor verlegt wird, besteht aus bindig, feuchtem Boden mit einer spezifischen Entzugsleistung von 25 W/m<sup>2</sup>.

Damit ergeben sich folgende Auslegungsdaten:

Spez. Entzugsleistung des Bodens:	25W/m <sup>2</sup>
Abstand der Kollektorrohre:	ca. 0,6 - 0,8m
Spez. Entzugsleistung der Kollektorrohre:	17 - 20W/m
Verlegetiefe der Kollektorrohre:	1,2 - 1,5m
Kollektorleitungen [PE-PN 10]	32 x 2,9
Max. Gesamtlänge Sammelleitung Vor- und Rücklauf:	30m
Vordruck Ausdehnungsgefäß	0,5bar
Ansprechdruck Sicherheitsventil	3bar

## ESTRICHTROCKNUNG MIT BWS-1:

**Eine Estrichrocknung darf nicht mit Betrieb des Verdichters durchgeführt werden!**

Es besteht die Möglichkeit die Estrichrocknung mit der integrierten Elektro-Heizung [E-Heizung] und/oder einem externen Zusatzwärmeerzeuger [ZWE] durchzuführen. Dies kann auch bei noch nicht betriebsbereitem Solekreislauf erfolgen.

**Anlagenbetreiber und Heizungsbauer sind darauf hinzuweisen.**

Bis Softwarestand HCM 1.60: **Der Verdichter ist für die Dauer der Estrichrocknung auszusichern.**

Ab Softwarestand HCM 1.70: **Der Betrieb des Verdichters wird für die über Fachmann-Parameter WP093 eingestellte Dauer der Estrichrocknung unterbunden.**

Die ggf. auftretenden Störmeldungen 102 „Netz Verdichter“ und 106 „Druck Sole“ haben keinen Einfluss auf die Funktion von E-Heizung / ZWE.

Die akustische Störmeldung kann über Fachmann-Parameter WP004 deaktiviert werden.

Bei vorliegenden Störmeldungen wird am Bedienmodul BM der Fortschritt der Estrichrocknung nicht angezeigt.

# 36 ALLGEMEINE HINWEISE BWS-1

## DATEN FÜR MONOVALENTEN BETRIEB

Wärmepumpe BWS-1		06	08	10
Heizleistung [B0/W35] EN 14511	kW	5,9	8,4	10,8
El. Leistungsaufnahme [B0/W35] EN 14511	kW	1,26	1,79	2,3
Kälteleistung [B0/W35] EN 14511	kW	4,6	6,6	8,5
Soledurchsatz bei 4K Spreizung	l/min	18,3	25,8	33,3
min. Kollektorfläche	m <sup>2</sup>	184	264	340
Kollektorstränge je 100m		3	4	5
Theoretischer Verlegeabstand	m	0,61	0,66	0,68
Entzugsleistung je Meter Kollektor	W/m	15,3	16,5	17
Sammelleitung ADØ x Wandstärke				
max. Länge 30m <sup>1)</sup>		40 x 2,3	40 x 2,3	40 x 2,3
Anlagenvolumen	ca. l	194	248	304
berücksichtigtes Verteilervolumen	ca. l	3	3	6
Frostschutzvolumen	ca. l	49	62	62
Wasservolumen	ca. l	146	189	228
Solepumpe im Gerät integriert, verbleibende freie Pressung für den Solekreis bei 4K Spreizung ohne integrierte Kühlung	mbar	480	440	400
Ausdehnungsgefäß 0,5bar Vordruck	l	12	12	12

<sup>1)</sup> Ist die Zuleitung länger als 15m (Vor- und Rücklauf 30m) muß eine Dimension größer eingesetzt werden!

Wärmepumpe BWS-1		12	16
Heizleistung [B0/W35] EN 14511	kW	12	16,8
El. Leistungsaufnahme [B0/W35] EN 14511	kW	2,55	3,65
Kälteleistung [B0/W35] EN 14511	kW	9,4	13,2
Soledurchsatz bei 4K Spreizung	l/min	36,6	50,8
min. Kollektorfläche	m <sup>2</sup>	376	528
Kollektorstränge je 100m		6	8
Theoretischer Verlegeabstand	m	0,63	0,66
Entzugsleistung je Meter Kollektor	W/m	15,7	16,5
Sammelleitung ADØ x Wandstärke			
max. Länge 30 m <sup>1)</sup>		40 x 2,3	40 x 2,3
Anlagenvolumen	ca. l	359	455
berücksichtigtes Verteilervolumen	ca. l	6	6
Frostschutzvolumen	ca. l	90	90
Wasservolumen	ca. l	269	359
Solepumpe im Gerät integriert, verbleibende freie Pressung für den Solekreis bei 4K Spreizung ohne integrierte Kühlung	mbar	550	440
Ausdehnungsgefäß 0,5bar Vordruck	l	18	18

<sup>1)</sup> Ist die Zuleitung länger als 15m (Vor- und Rücklauf 30m) muß eine Dimension größer eingesetzt werden!

## KASKADIERUNG

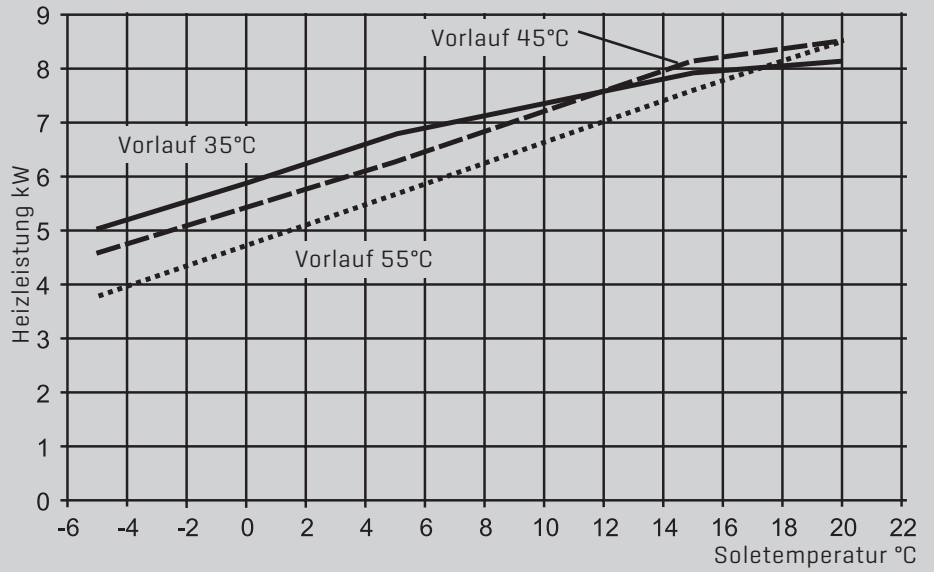
Es besteht die Möglichkeit bis zu 5 Sole / Wasser - Wärmepumpen vom Typ BWS-1 zu kaskadieren.

Die Ansteuerung der kaskadierten Wärmepumpen kann mit dem WOLF-Kaskadenmodul KM-WP erfolgen.

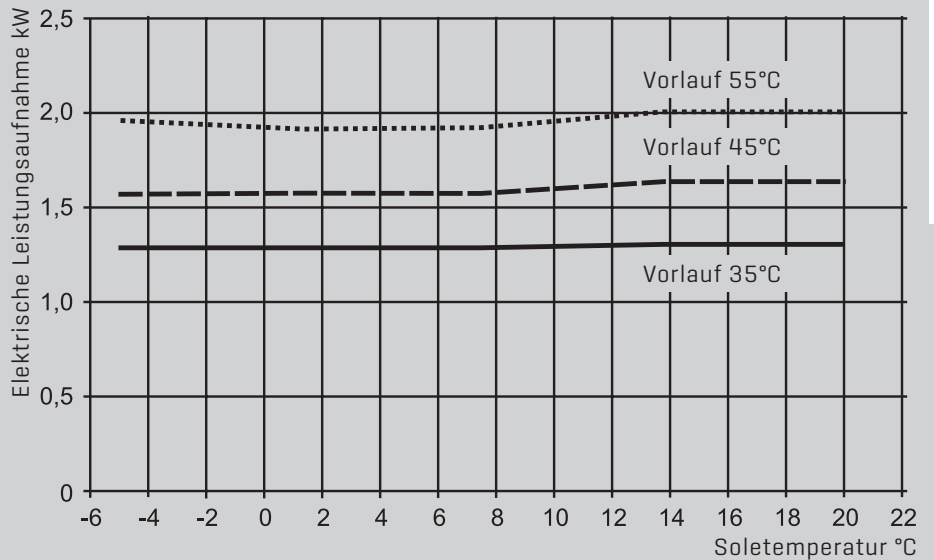


# 37 HEIZLEISTUNG, EL. LEISTUNGS-AUFNAHME, COP - BWS-1-06

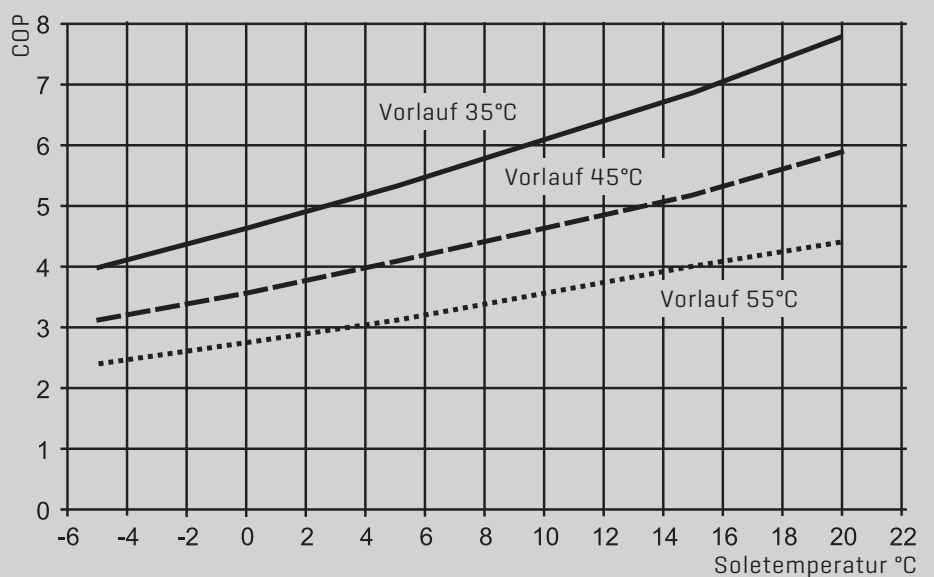
## HEIZLEISTUNG NACH EN 14511



## ELEKTRISCHE LEISTUNGS-AUFNAHME IM BEHARRUNGSZUSTAND

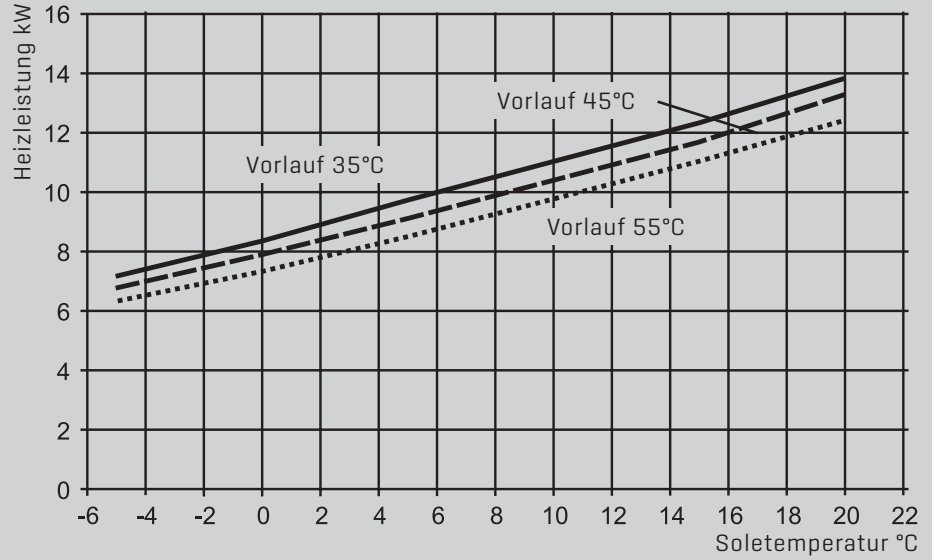


## COP NACH EN 14511

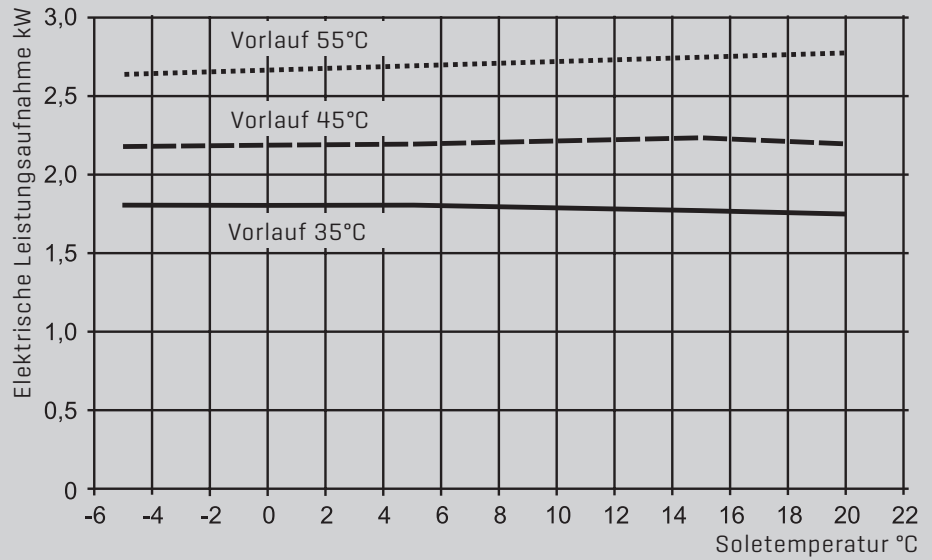


# 37 HEIZLEISTUNG, EL. LEISTUNGS-AUFNAHME, COP - BWS-1-08

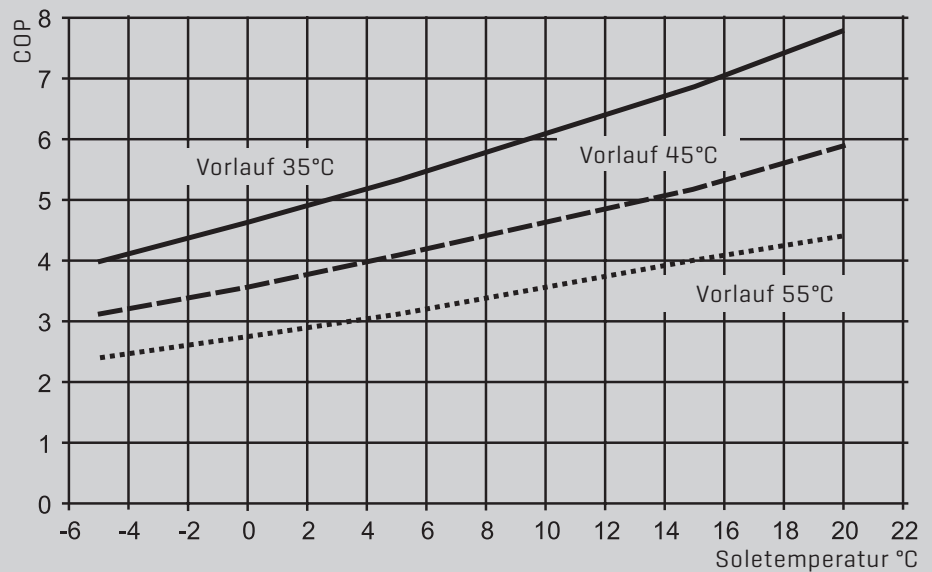
HEIZLEISTUNG NACH EN 14511



ELEKTRISCHE LEISTUNGS-AUFNAHME IM BEHARRUNGSZUSTAND



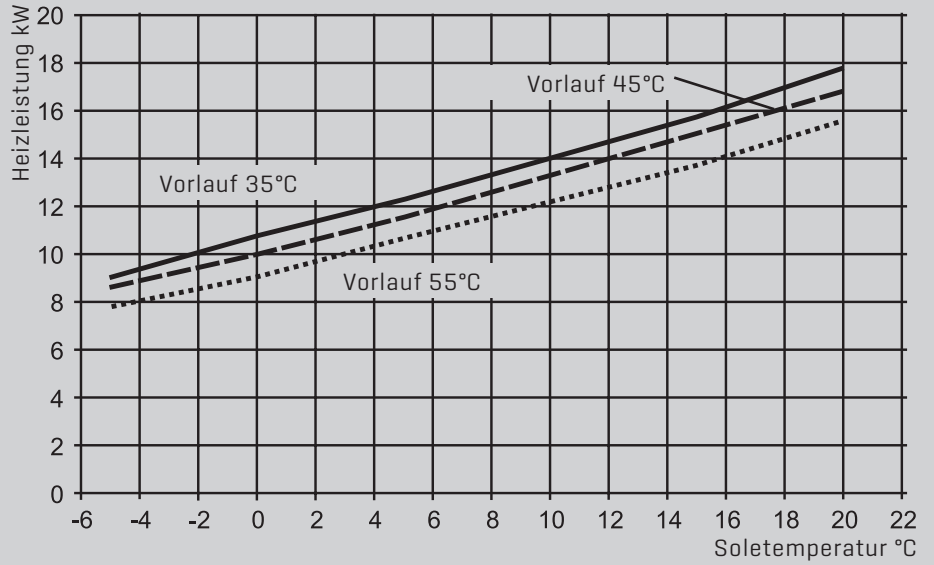
COP NACH EN 14511



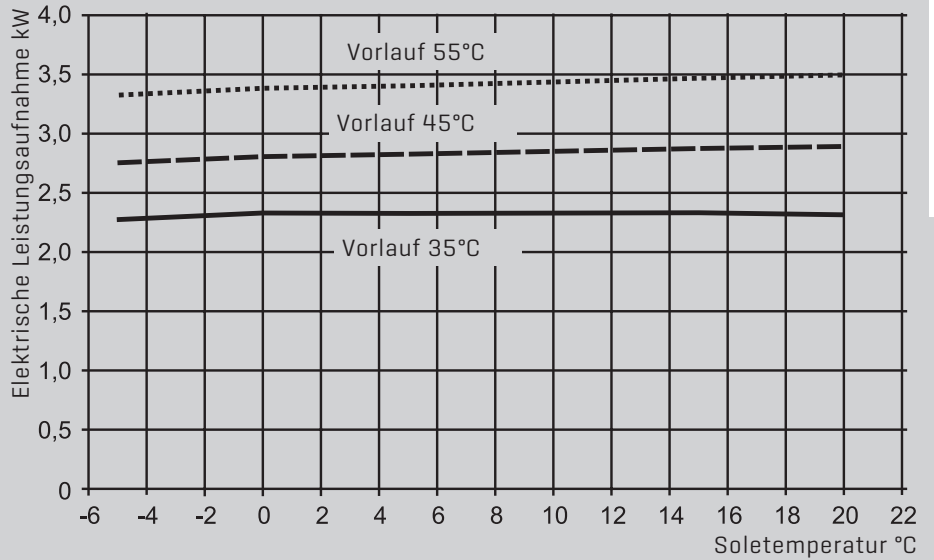
PLANUNG UND INSTALLATION BWS-1

# 37 HEIZLEISTUNG, EL. LEISTUNGS-AUFNAHME, COP - BWS-1-10

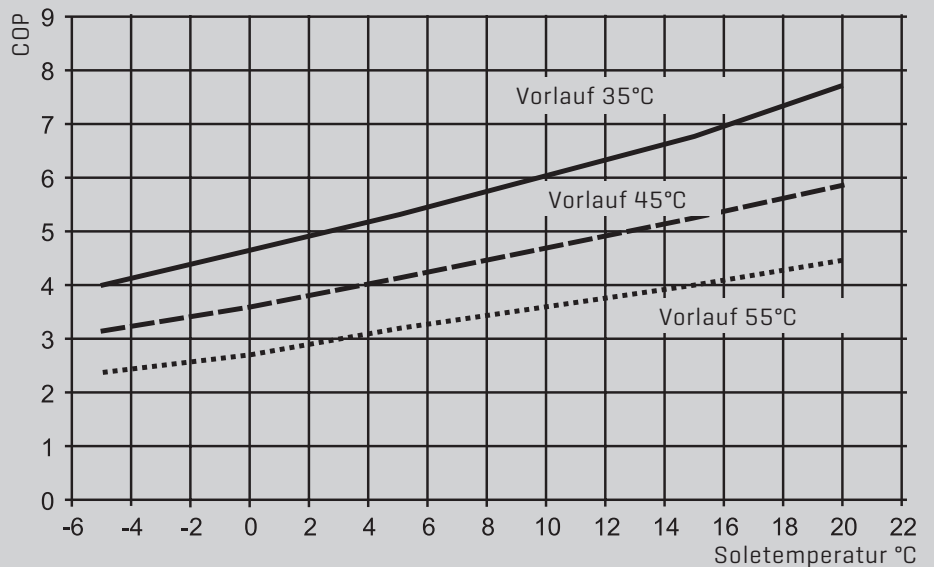
## HEIZLEISTUNG NACH EN 14511



## ELEKTRISCHE LEISTUNGS-AUFNAHME IM BEHARRUNGSZUSTAND

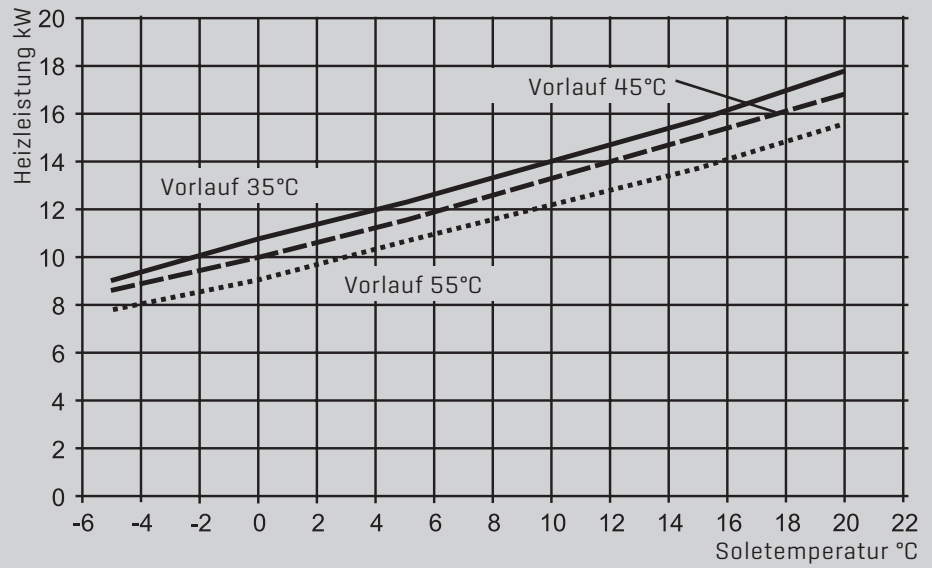


## COP NACH EN 14511

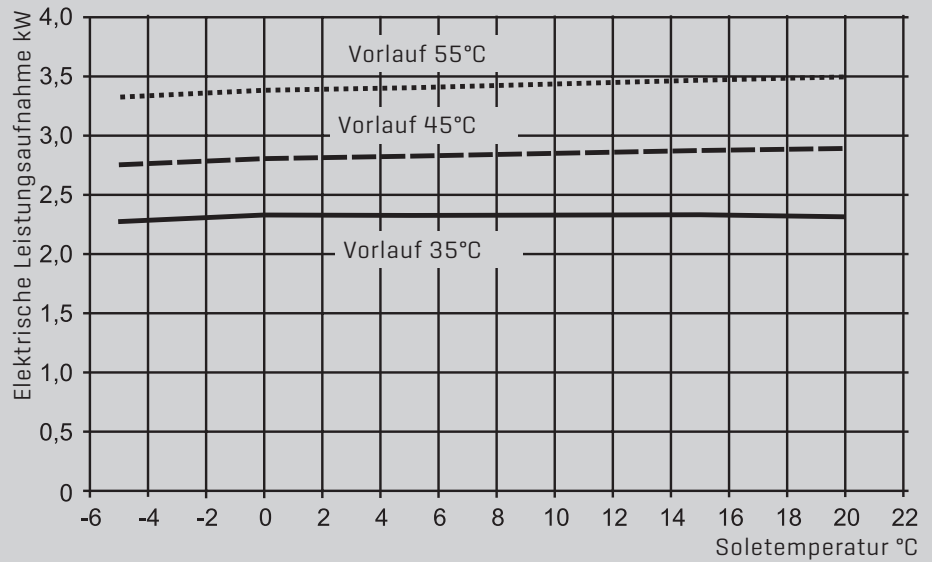


# 37 HEIZLEISTUNG, EL. LEISTUNGS-AUFNAHME, COP - BWS-1-12

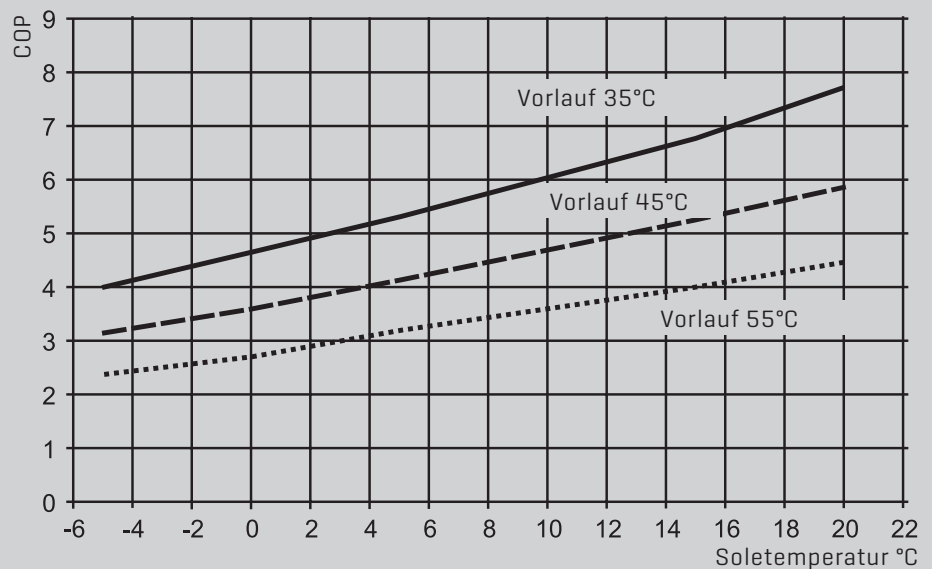
## HEIZLEISTUNG NACH EN 14511



## ELEKTRISCHE LEISTUNGS-AUFNAHME IM BEHARRUNGSZUSTAND



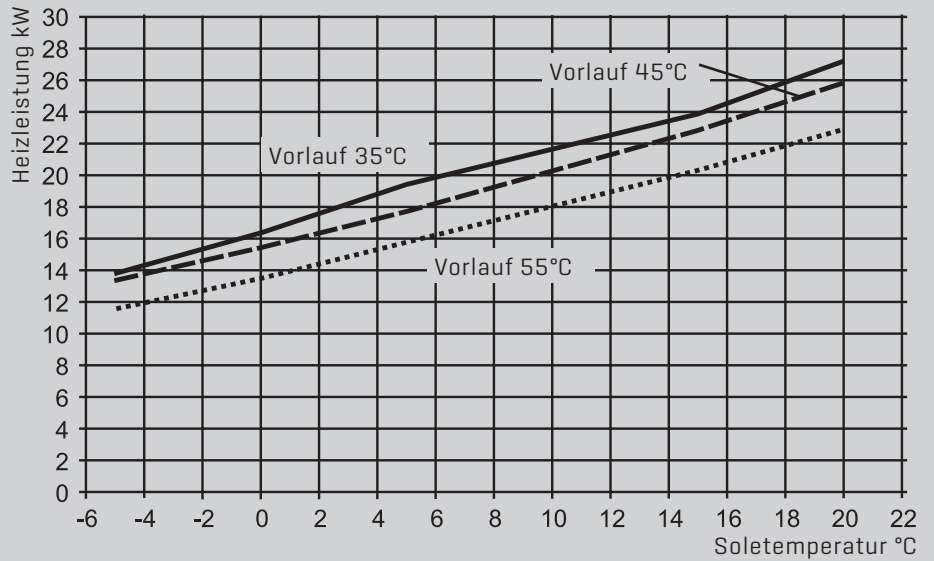
## COP NACH EN 14511



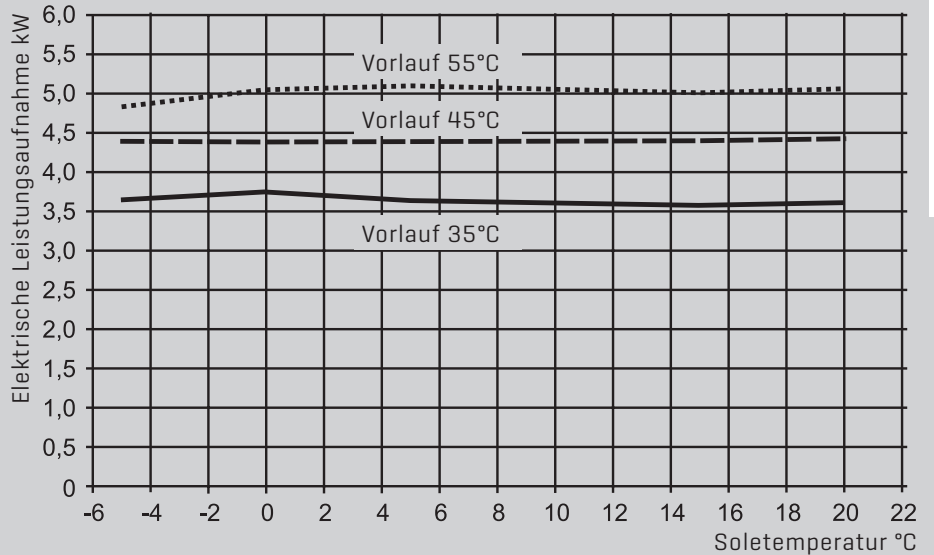
PLANUNG UND  
INSTALLATION BWS-1

# 37 HEIZLEISTUNG, EL. LEISTUNGS-AUFNAHME, COP - BWS-1-16

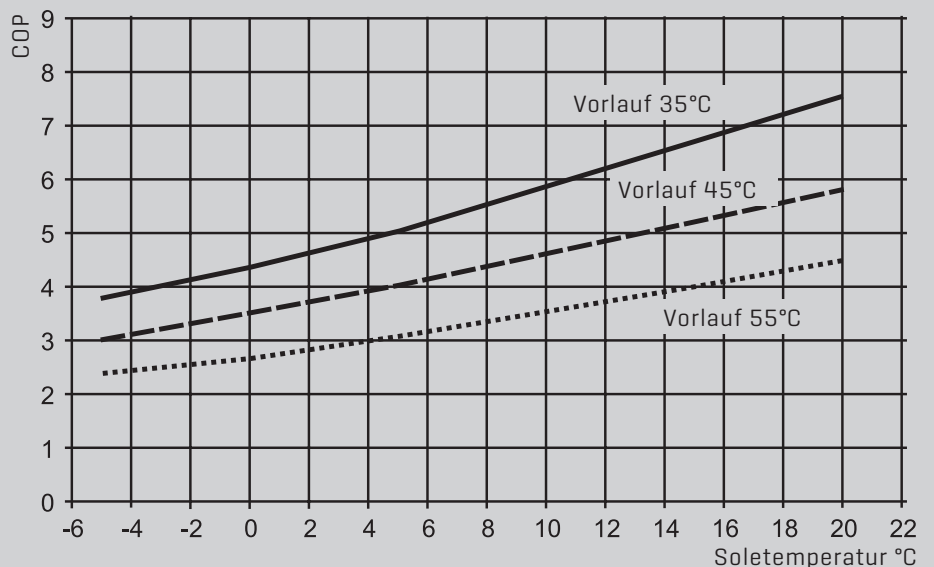
## HEIZLEISTUNG NACH EN 14511



## ELEKTRISCHE LEISTUNGS-AUFNAHME IM BEHARRUNGSZUSTAND

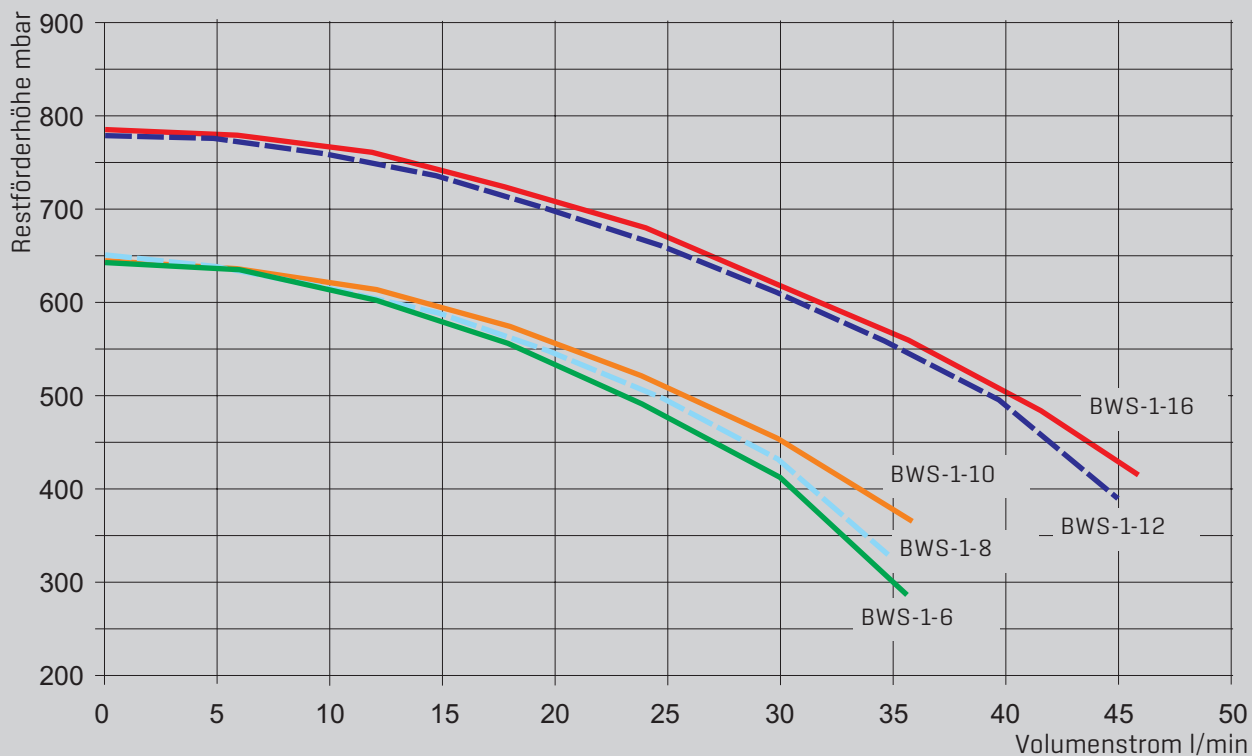


## COP NACH EN 14511

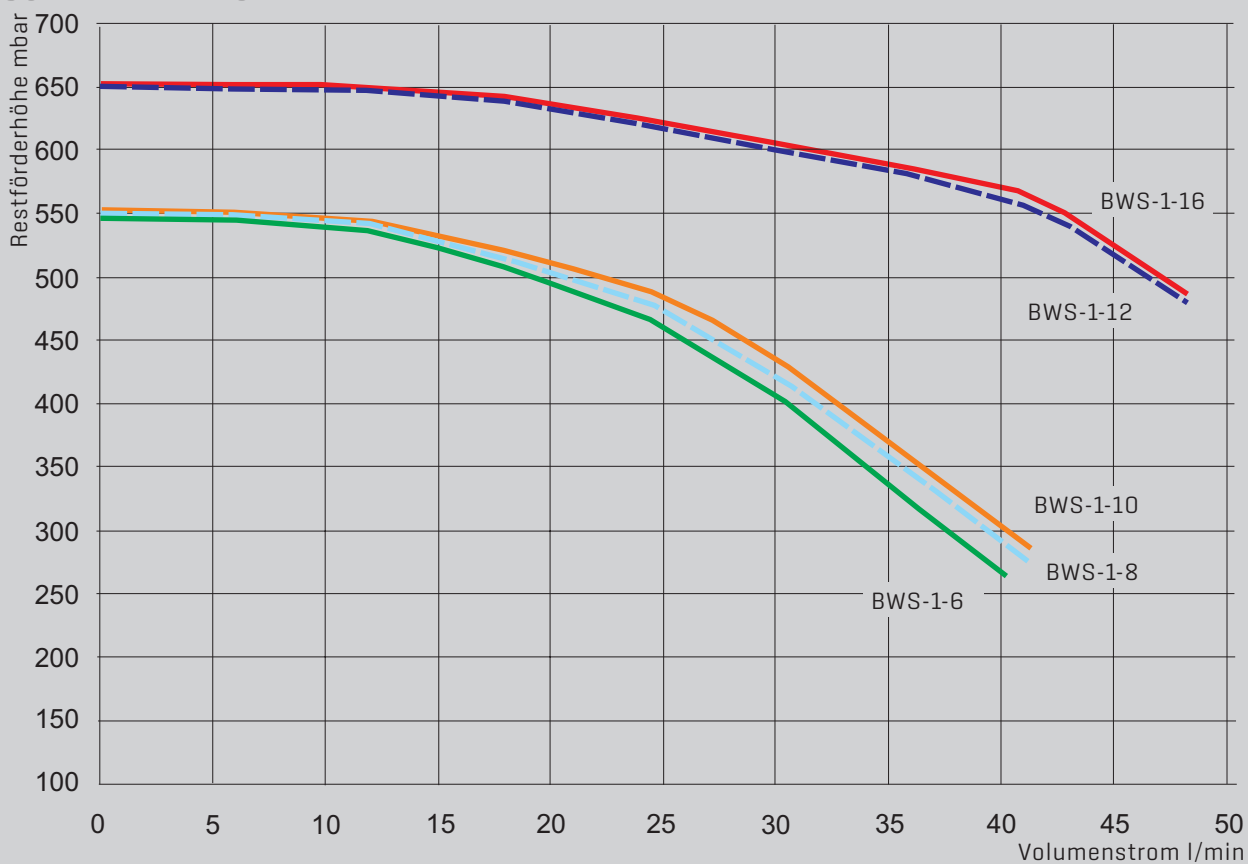


# 38 RESTFÖRDERHÖHE - BWS-1-06 BIS BWS-1-16

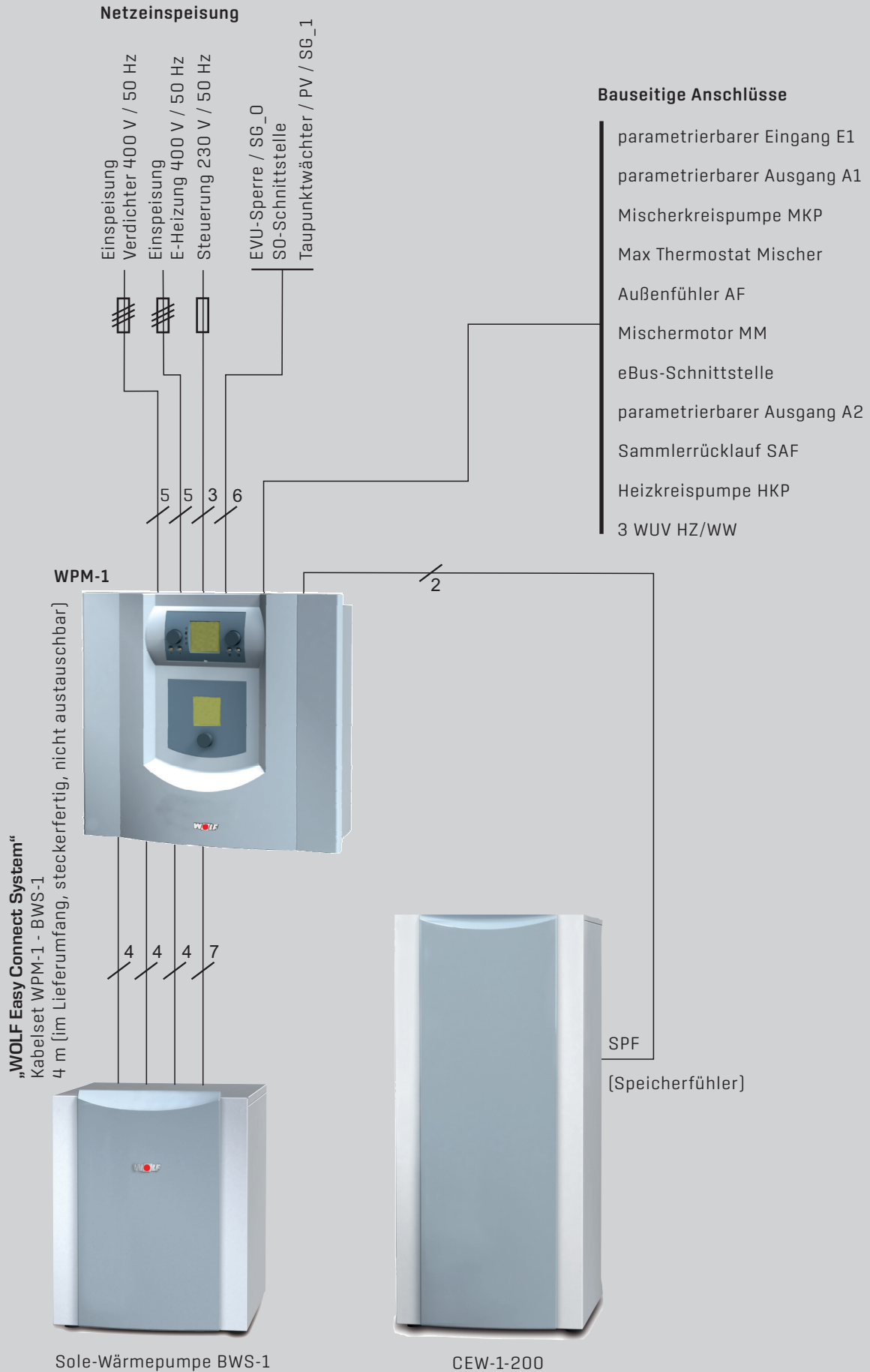
## RESTFÖRDERHÖHE HEIZKREIS BWS-1-06 BIS BWS-1-16



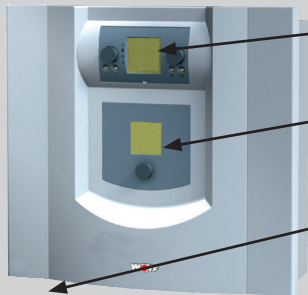
## RESTFÖRDERHÖHE SOLEKREIS BWS-1-06 BIS BWS-1-16 BEI 0°C SOLETEMPERATUR



# 39 ELEKTRISCHER ANSCHLUSS BWS-1



# 40 WÄRMEPUMPENMANAGER WPM-1

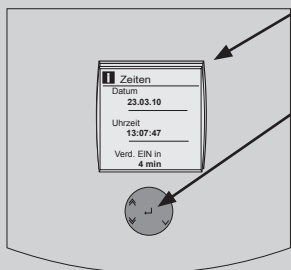


Bedienmodul BM für die Wärmepumpe und weitere Komponenten des WRS-Systems [siehe Anleitung BM-Modul]

Betriebs- und Informationsanzeige der Wärmepumpe

Wartungs-Hauptschalter für den Wärmepumpenmanager und die Wärmepumpe

## BETRIEBS- UND INFORMATIONSANZEIGE



Beleuchtetes LC-Display zur Anzeige von Informationen wie Betriebszustände, Messwerte und Einstellungen der Wärmepumpe.

Bedienknopf [Dreh-/Druckknopf] mit deutlich fühlbarer Rasterfunktion zur Bedienung der Betriebs- und Informationsanzeige der Wärmepumpe.

Durch Links- oder Rechtsdrehen kann zwischen Anzeigen oder Menü-Unterpunkten gewechselt oder eine Einstellung verändert werden.

Durch Drücken kann das Hauptmenü aufgerufen, ein Menü-Unterpunkt ausgewählt oder eine Einstellung bestätigt werden.

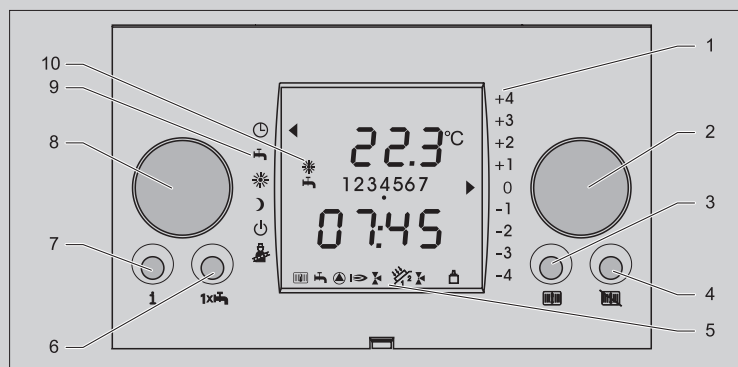
## BEDIENMODUL BM

Im Wärmepumpenmanager WPM-1 ist ein Bedienmodul BM integriert. Dieses dient der Bedienung und Steuerung der Wärmepumpe und weiterer WRS-Komponenten.

Es kann auch als Fernbedienung mit einem zusätzlichen Sockel im Wohnbereich installiert werden.

### Übersicht Bedienmodul BM

- 1 Temperaturkorrektur
- 2 Rechter Einsteller
- 3 Taste **Heizen**
- 4 Taste **Absenken**
- 5 Funktionsanzeigen
- 6 Taste **1 x Wasser**
- 7 Taste **Info**
- 8 Linker Einsteller
- 9 Betriebsart
- 10 Statusanzeige





# PLANUNG UND INSTALLATION BKM

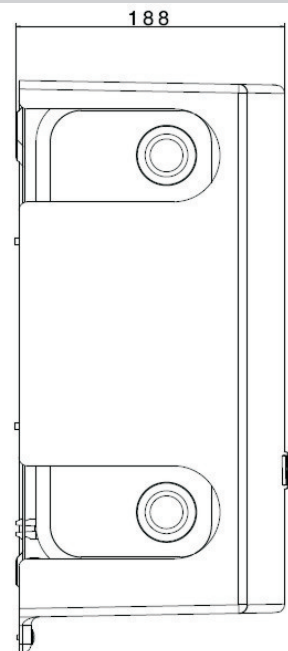
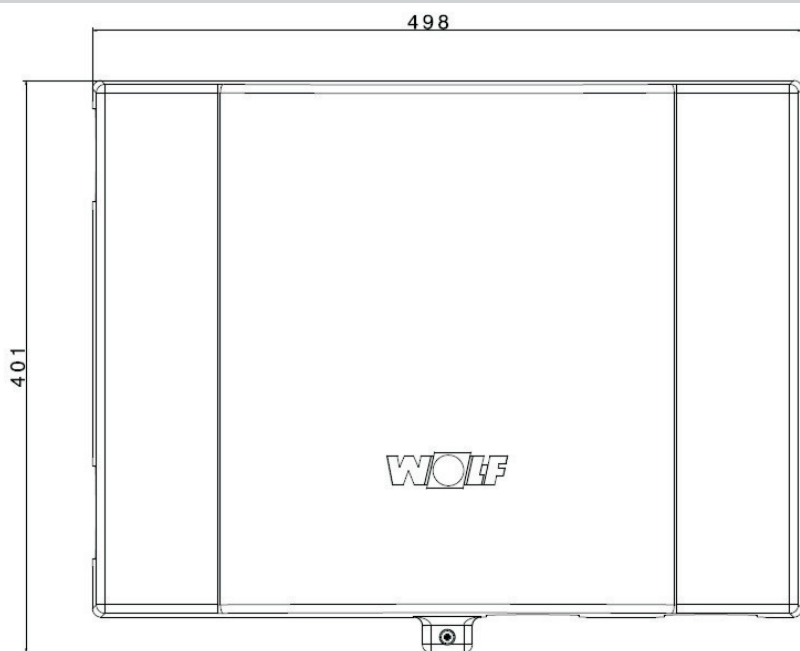
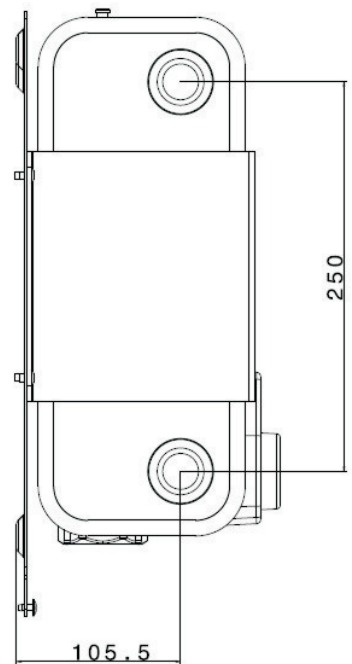
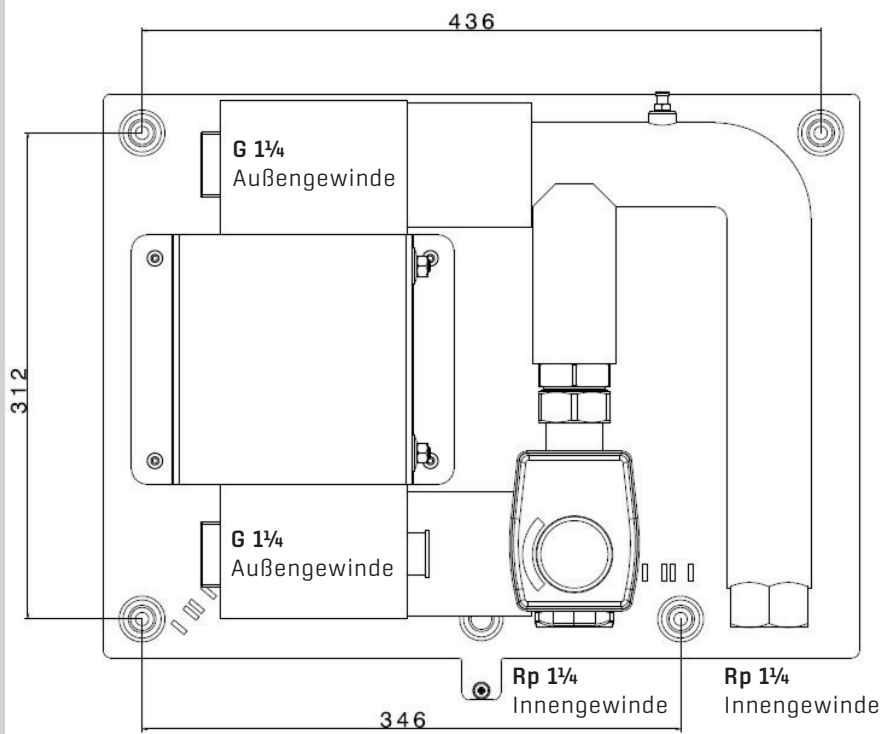
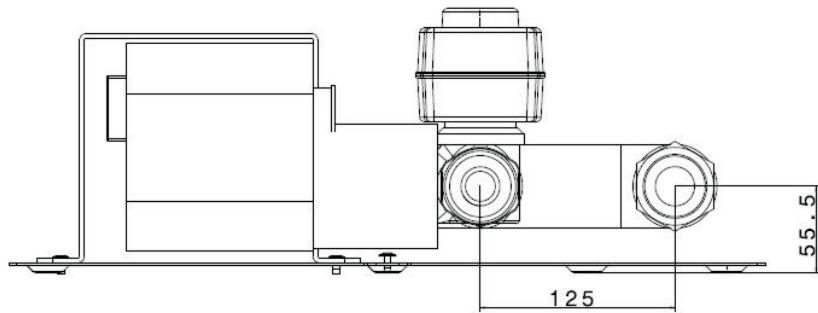
## KÜHLMODUL BKM



## KÜHLMODUL BKM

- Kühlmodul zur passiven Raumkühlung mit Sole/Wasser-Wärmepumpe BWS-1-06/08/10/12/16
- Nutzung kühler Temperaturen des Erdreichs im Sommer mittels Erdsonden (Tiefenbohrung)
- Günstig und umweltfreundlich da kein Kompressorbetrieb erforderlich ist
- Hohe Übertragungsleistung durch große Wärmetauscherfläche

# 41 ABMESSUNGEN BKM



PLANUNG UND  
INSTALLATION BKM

# 42 TECHNISCHE DATEN KÜHLMODUL BKM

## TECHNISCHE DATEN

<b>Nennkühlleistung bei B5 / W20 [2,3 m³/h - 1,9 m³/h]</b>	<b>kW</b>	<b>19</b>
Kühlleistung, wenn Wärme- und Kältequelle für Heizen ausgelegt wurde:		
mit BWS-1-06	kW	ca. 2
mit BWS-1-08	kW	ca. 3
mit BWS-1-10	kW	ca. 3
mit BWS-1-12	kW	ca. 4
mit BWS-1-16	kW	ca. 5
Höhe	mm	375
Breite	mm	498
Tiefe	mm	185
Gewicht	kg	16
Gewindeanschlüsse:		
Heizung Eintritt, Außengewinde	G	1 1/4"
Heizung Austritt, Außengewinde	G	1 1/4"
Sole Eintritt, Innengewinde	Rp	1 1/4"
Sole Austritt, Innengewinde	Rp	1 1/4"
Max. zulässiger Druck Heiz-/Kühlkreis	bar	3
Max. zulässiger Druck Solekreis	bar	3
Druckverlust Heiz-/Kühlkreis bei 1,9 m³/h	mbar	43
Druckverlust Solekreis im Kühlbetrieb bei 2,3 m³/h	mbar	90
Druckverlust Solekreis im Heizbetrieb bei 2,3 m³/h	mbar	37
Zul. Temperaturbereich Heiz-/Kühlkreis	°C	3 - 110
Zul. Temperaturbereich Solekreis im Kühlbetrieb	°C	3 - 25
Zul. Temperaturbereich Solekreis im Heizbetrieb	°C	2 - 25

### Achtung

Für Erdkollektoren (Flächenkollektoren) ist das Kühlmodul nicht zugelassen, da bei ungünstiger Bodenbeschaffenheit die Gefahr einer Austrocknung des Erdreichs besteht. Dies kann dazu führen, dass der Kontakt zum Kollektor verloren geht.

# 43 LIEFERUMFANG / ZUBEHÖR

## LIEFERUMFANG KÜHLMODUL-SET BKM

- 1 Kühlmodul mit Verkleidung
- 2 Montage- und Bedienungsanleitung
- 3 2 Sets für Wandbefestigung und 2 Zugentlastungen
- 4 Wandsockel für Bedienmodul BM
- 5 Mischermodul MM
- 6 3-Wegeumschaltventil
- 7 Taupunktwächter zur Rohrmontage



Taupunktwächter für Rohrmontage, Art.Nr. 24 84 362  
Einstellbereich 75 - 100 %r.F. [Werkseinstellung 90 %rF]  
Werden mehr als 2 Taupunktwächter in Reihe geschaltet, ist eine zusätzliche  
Spannungsversorgung [24 VAC/DC] erforderlich [erhältlich auf Anfrage].



# 44 ALLGEMEINE HINWEISE BKM

## TAUPUNKTWÄCHTER



Der Schaltungspunkt des Taupunktwaechters kann über ein Potentiometer zwischen 75 und 100%rF eingestellt werden (Werkseinstellung 90%rF).  
Übersteigt die Feuchtigkeit am Taupunktwaechter den eingestellten Wert, wird die passive Kühlung unterbrochen und die Vorlaufsolltemperatur für passive Kühlung um 1K angehoben. Wenn der Taupunktwaechter wieder schließt, wird die Kühlung fortgesetzt.

Die eventuelle Anhebung wird nach 2 Stunden um 0,5K zurückgenommen, nach weiteren 2 Stunden wieder um 0,5K.

## SOLETEMPERATUR

Unterschreitet die Soletemperatur den Wert von 3°C (während der 2 Minuten Vorspülzeit des Solekreises zu Beginn oder während der passiven Kühlung), so wird die passive Kühlung für 24 Stunden oder bis zu einem Neustart der Regelung unterbrochen und am Display des WPM-1 der Status „Sole < Min.“ gemeldet.

## AUSSENTEMPERATUR

Unterschreitet die Außentemperatur den eingestellten Wert des Fachmannparameters Bivalenzpunkt zur Deaktivierung der passiven Kühlung (WP053), so wird die passive Kühlung unterbrochen.

Im Konfliktfall Heizen oder Kühlen hat der Heizbetrieb Vorrang.

Nach tatsächlich erfolgtem Heizen kann erst nach einer eingestellten Zeit gekühlt werden (Werkseinstellung 8 Stunden).

## SONSTIGES:

- Für die passive Kühlung ist folgender Softwarestand Voraussetzung:  
Wärmepumpenmanager WPM-1: FW 1.30 [oder höher]  
Bedienmodul BM[0] bis BM[?]: FW 204\_13 [oder höher]  
Mischermodul MM[1] bis MM[?]: beliebig
- Da bei passiver Kühlung keine feste Kühlleistung gewährleistet ist, kann es vorkommen, dass die gewünschte Raumtemperatur nicht erreicht wird.
- Es kann nicht gleichzeitig geheizt und gekühlt werden. Heizen und Warmwasserbereitung haben gegenüber Kühlen Vorrang. Bei Heiz- oder Warmwasseranforderung während der Kühlfunktion wird diese für die Zeit der Heiz- oder Warmwasseranforderung gesperrt.
- Das Zeitprogramm bzw. die Schaltzeiten für passive Kühlung entsprechen den programmierten Schaltzeiten für Heizung.
- Im Kühlbetrieb wird der Heizkreismischer durch das MM vollständig geöffnet, die Raumtemperatur wird durch Ein-/Ausschalten der Mischerkreispumpe geregelt.

# 44 ALLGEMEINE HINWEISE BKM

## LEISTUNG

19kW bei B5/W20 [2,3m<sup>3</sup>/h - 1,9m<sup>3</sup>/h, in der Praxis meist begrenzt durch Kältequelle und Art und Dimensionierung der Wärmequelle sowie den sich ergebenden Temperaturdifferenzen auf 30 - 35% der Wärmepumpenheizleistung.

Gegen Ende des Sommers hat sich das Erdreich eventuell soweit erwärmt, dass die Kühlleistung weiter reduziert wird.

Fußbodenheizungen oder Wandheizungen die zum Kühlen verwendet werden, beeinflussen die Kühlleistung des einzelnen Wohnraumes.

## ANFORDERUNG AN DEN MONTAGEORT

Der Montageort muss trocken und durchgängig frostfrei sein.

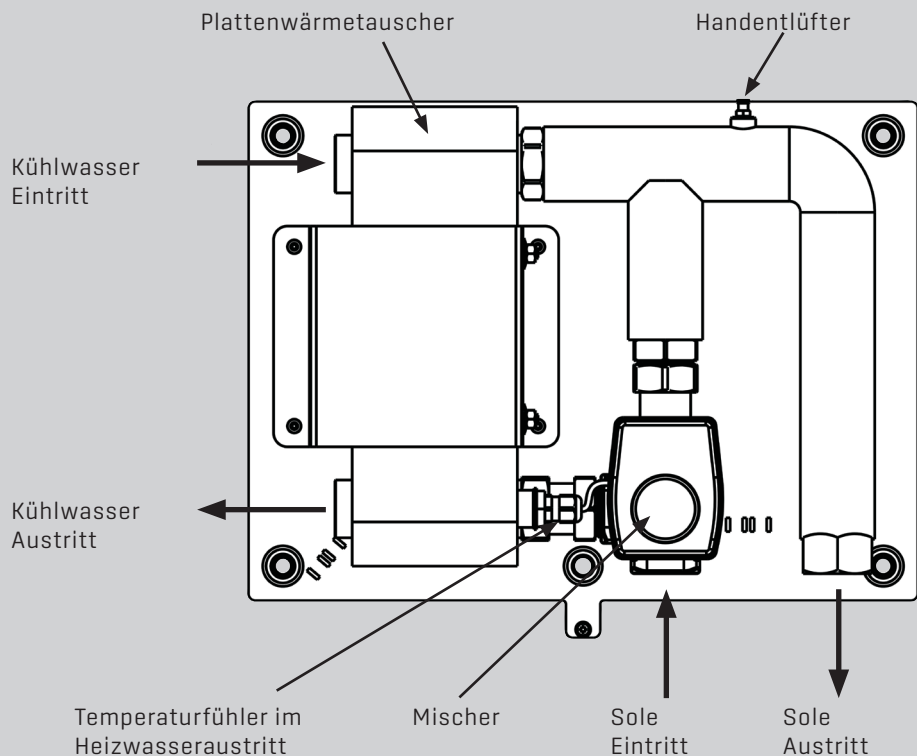
## ARBEITSWEISE

Im BKM befindet sich ein Plattenwärmetauscher aus Edelstahl, ein Mischer und ein Temperaturfühler.

Über den Wärmetauscher im BKM wird die Wärme des Wohnraumes an das kühle Erdreich übergeben.

Der Temperaturfühler erfasst die Temperatur, mit der das Kühlwasser der „Fußboden- oder Wandheizung“ zugeführt wird. Die Solltemperatur wird durch den Wärmepumpenmanager WPM-1 ermittelt. Die passive Kühlung wird bei Bedarf vom Bedienmodul BM (im zu kühlenden Raum montiert) angefordert.

## SCHEMA BKM

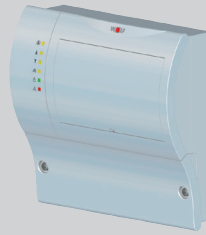


# 45 ELEKTRISCHER ANSCHLUSS BKM

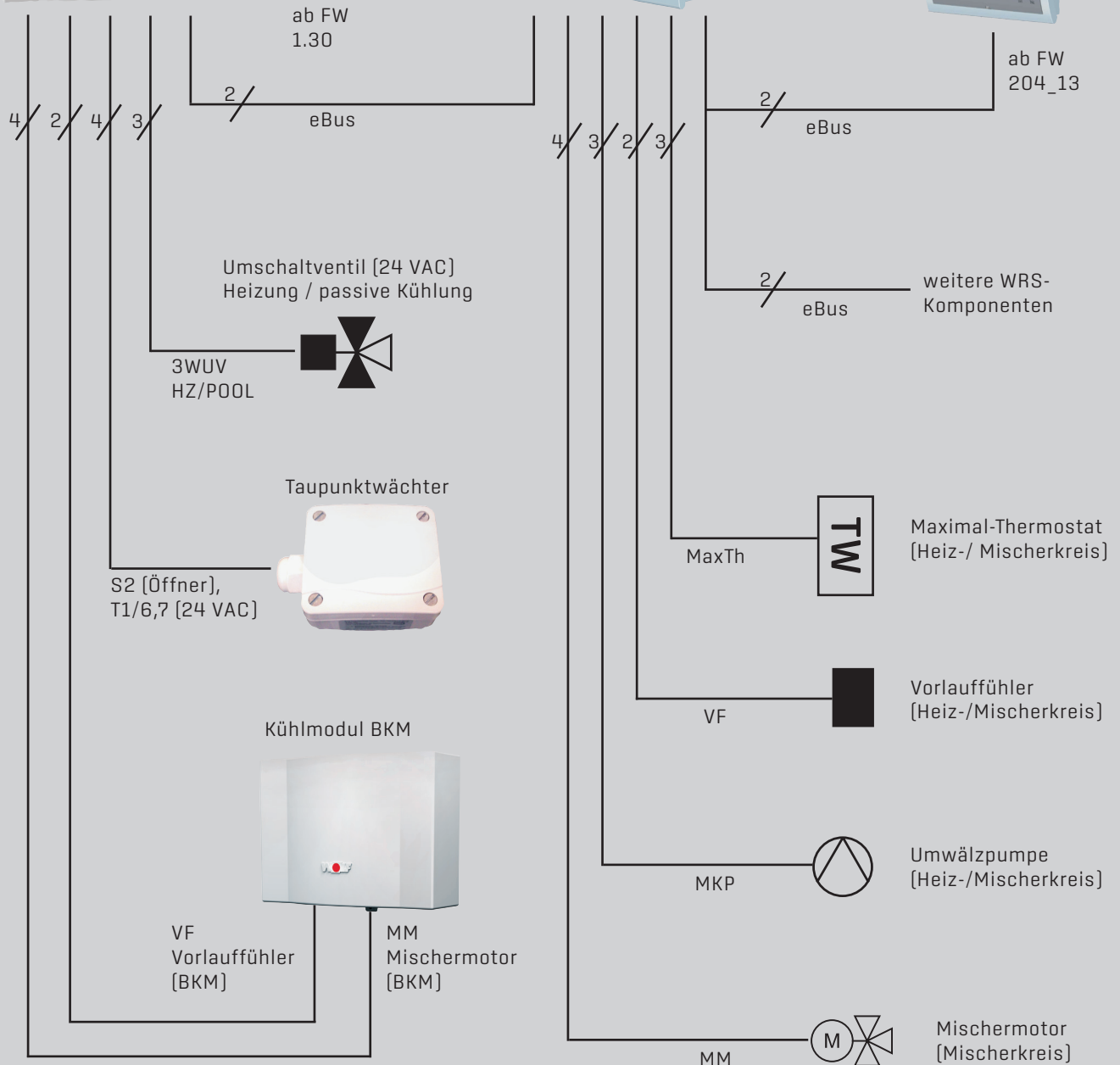
Wärmepumpenmanager  
WPM-1



Mischermodul MM[1..7]



Bedienmodul BM [0..7]  
im Wandschalter als  
Fernbedienung bzw.  
Raumtemperaturregler

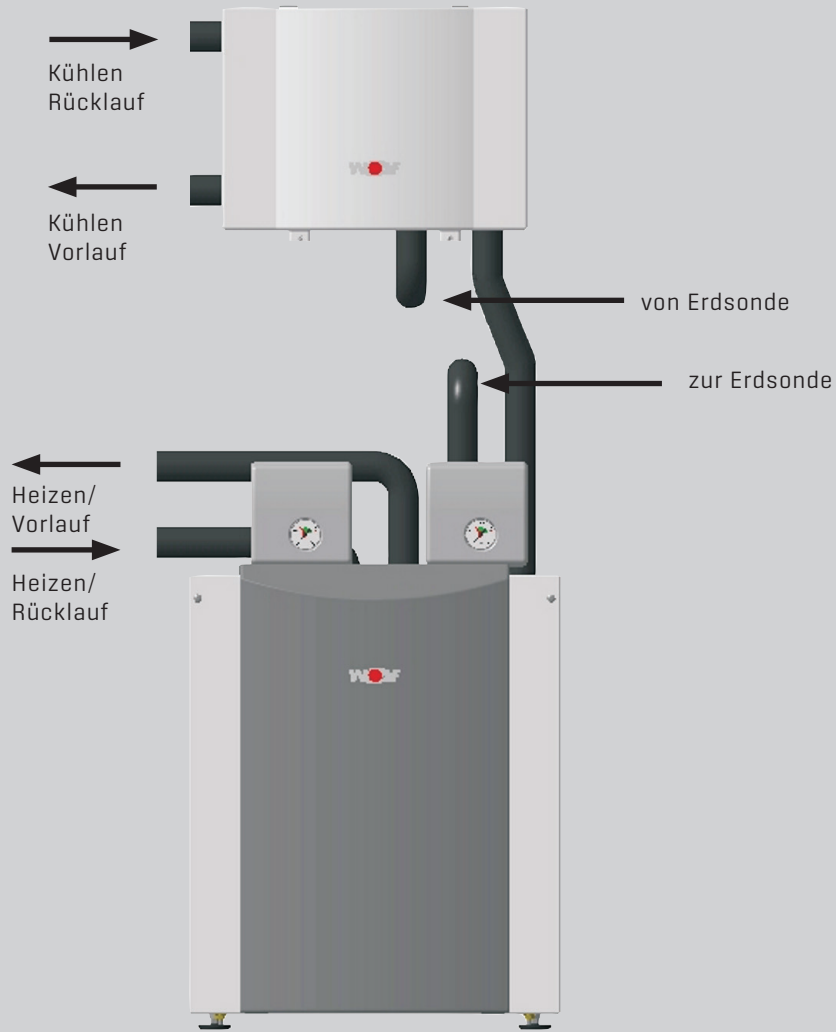


PLANUNG UND  
INSTALLATION BKM

## WICHTIGE HINWEISE

- Wird das Mischermodul zur Kühlung eines ungemischten Heizkreises verwendet, so ist dennoch der Vorlauffühler am Anschluss VF und das Maximal-Thermostat oder eine Brücke am Anschluss MaxTh des Mischermoduls anzuschließen.
- Angaben zur Montage und zum elektrischen Anschluss der aufgeführten Komponenten in den Montage- und Bedienungsanleitungen beachten.
- Das BM[0] kann dem WPM-1 entnommen und zur Regelung des Mischermoduls MM1 im zu kühlenden Raum montiert werden. In diesem Fall ist der mitgelieferte Blinddeckel im WPM-1 einzusetzen.

# 46 INSTALLATIONSBEISPIEL BKM





# 47 HINWEISE REGELUNG MIT BKM

## VORLAUFSOLLTEMPERATUR

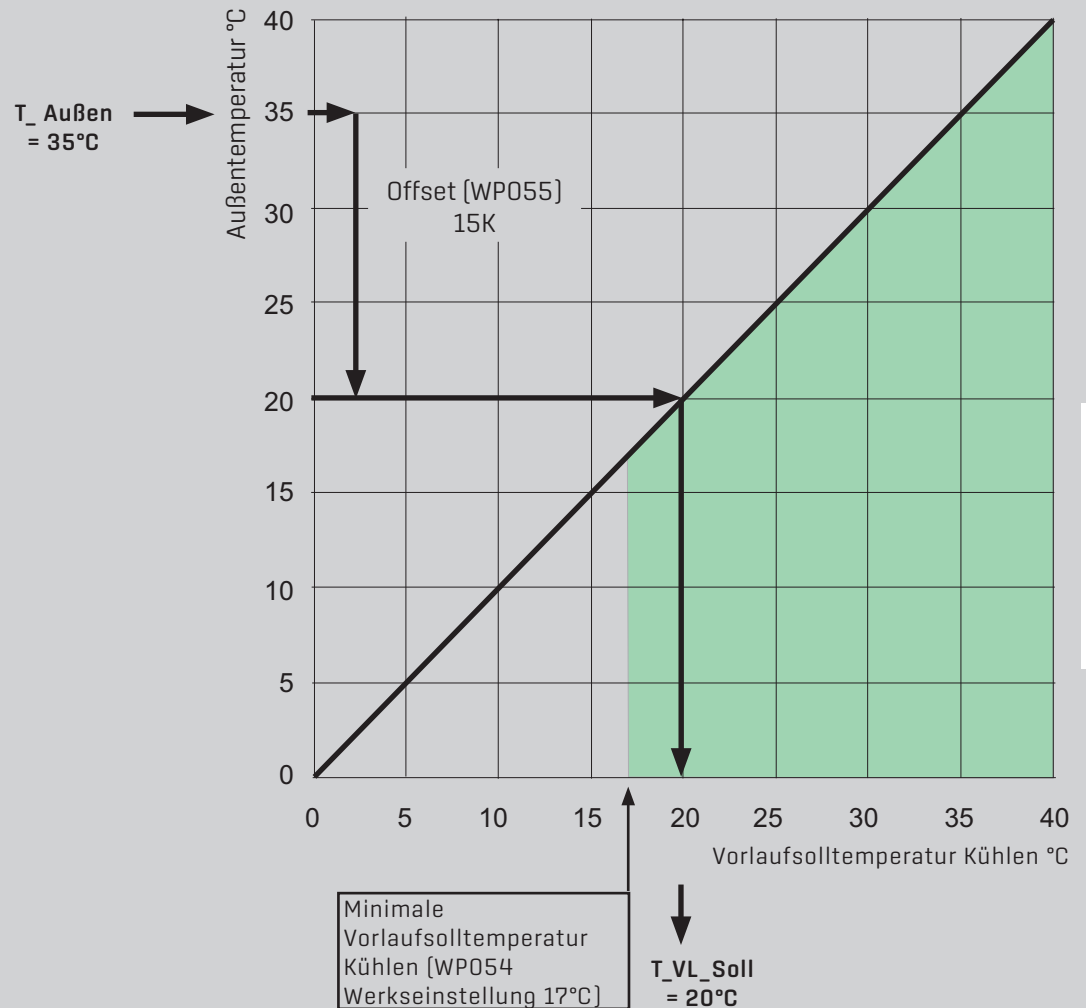
Die Regelung ermittelt aus gemessener Außentemperatur und dem Offset-Wert [Fachmannparameter WP055] die außentemperaturabhängige Vorlaufsolltemperatur der passiv gekühlten Heiz- oder Mischerkreise:

$$T_{VL\_soll} = T_{Außen} - \text{Offset (WP055)}$$

Der Offset ist ein Parameter zur Vermeidung von Taupunktunterschreitung.

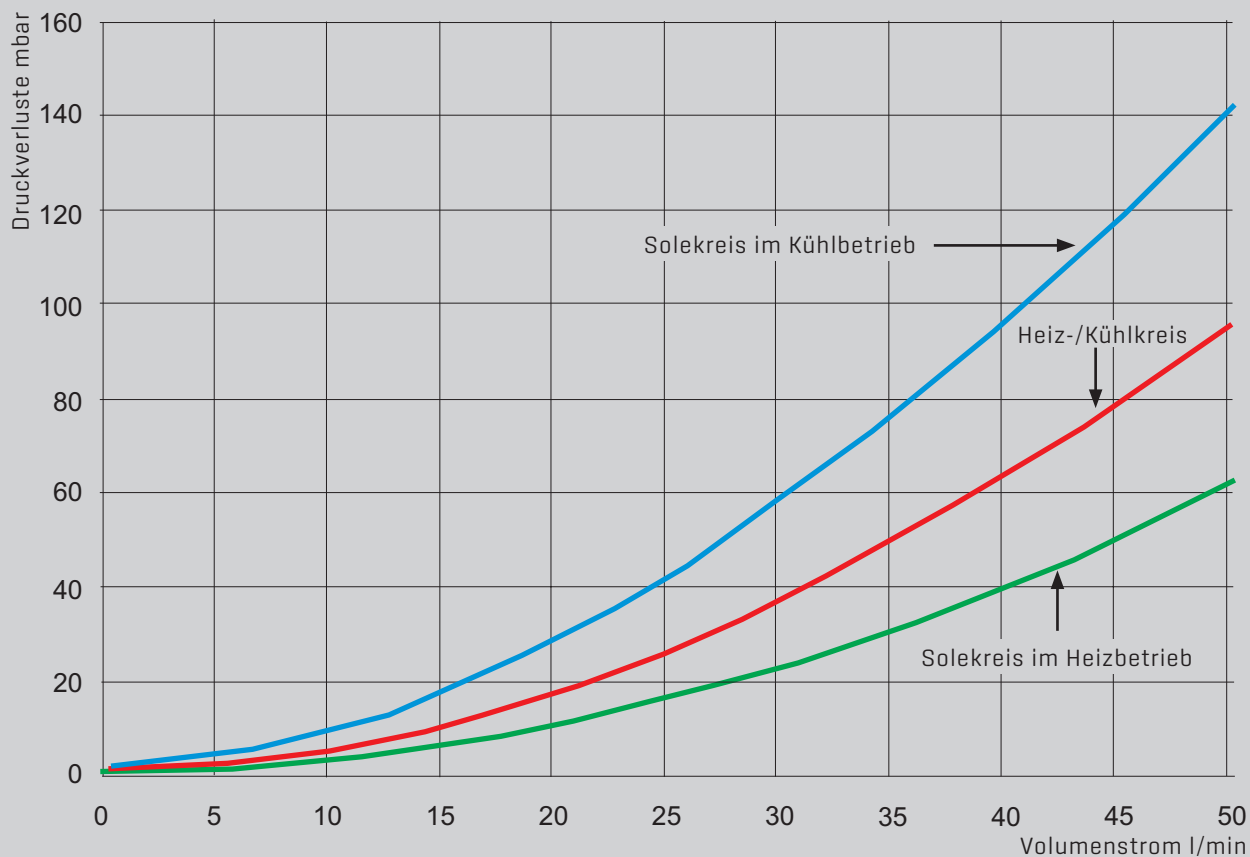
Wird der Offset auf 15 K [Werkseinstellung] gestellt, entspricht die ermittelte Vorlaufsolltemperatur über einen weiten Außentemperaturbereich der Minimalen Vorlauftemperatur [WP054].

$T_{VL\_Soll}$  wird begrenzt durch die Minimale Vorlauftemperatur [WP054] Werkseinstellung 17°C.

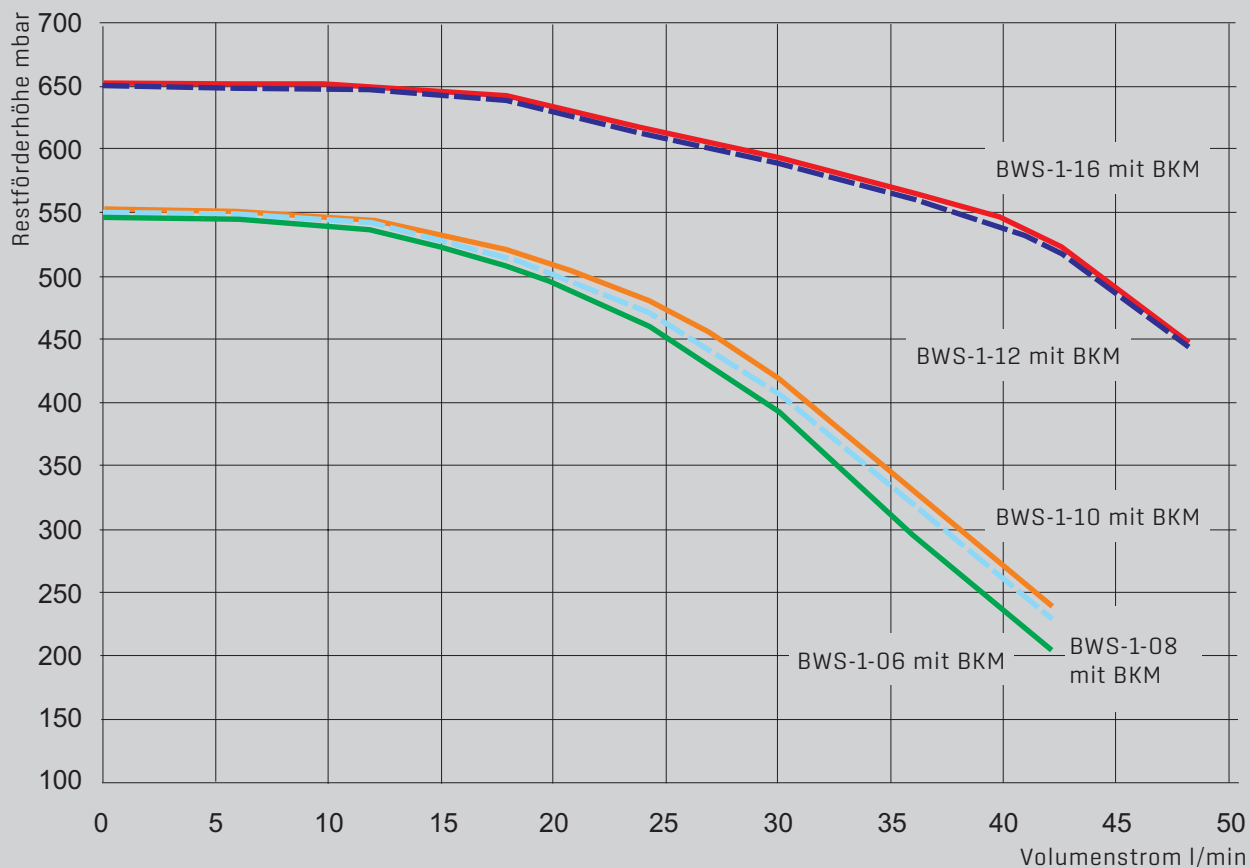


# 48 DRUCKVERLUSTE BKM, RESTFÖRDERHÖHE SOLEKREIS MIT BKM

## DRUCKVERLUSTE VOM KÜHLMODUL BKM



## RESTFÖRDERHÖHE SOLEKREIS MIT KÜHLMODUL BKM BEI 0°C SOLETEMPERATUR



PLANUNG UND  
INSTALLATION BKM

# 49 ANLAGENKONFIGURATIONEN BKM

## ÜBERSICHT ANLAGENKONFIGURATIONEN (SIEHE AUCH KAPITEL „ANLAGENKONFIGURATIONEN“)

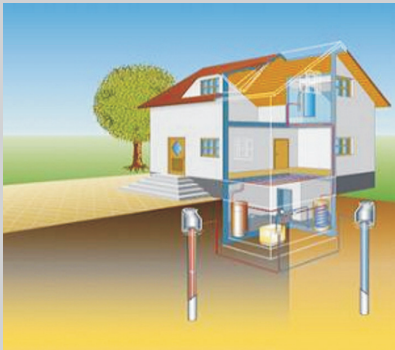
Die Anpassung des Wärmepumpenmanager WPM-1 an das Kühlmodul BKM erfolgt durch eine Auswahl aus 4 vorkonfigurierten Hydraulikvarianten bzw. Anlagenkonfigurationen (Einstellung durch Fachmannparameter WP 001).

Anlagenkonfig.	Beschreibung
04	Passive Kühlung mit Kühlmodul BKM, ohne direkter Heizkreis, Warmwasserbereitung, Mischer-/Kühlkreis mit Mischerm modul MM (max. 7), Hydraulikschema 32-52-006-049 oder 32-52-006-050
05	Passive Kühlung mit Kühlmodul BKM, mit direkter Heizkreis, Warmwasserbereitung, Mischer-/Kühlkreis mit Mischerm modul MM (max. 7), Hydraulikschema 32-52-006-044
14	Passive Kühlung mit Kühlmodul BKM, ohne direkter Heizkreis, Warmwasserbereitung, mit hydraulischer Weiche / Trenn- oder Pufferspeicher, Mischer-/Kühlkreis mit Mischerm modul MM (max. 7), Hydraulikschema 32-52-006-037 oder 32-52-006-051
15	Passive Kühlung mit Kühlmodul BKM, mit direkter Heizkreis, Warmwasserbereitung, mit hydraulischer Weiche / Trenn- oder Pufferspeicher, Mischer-/Kühlkreis mit Mischerm modul MM (max. 7), Hydraulikschema 32-52-006-045 oder 32-52-006-046

**Nach jeder Konfigurationsänderung muss die gesamte Anlage neu gestartet werden! (Netz Aus / Netz Ein)**

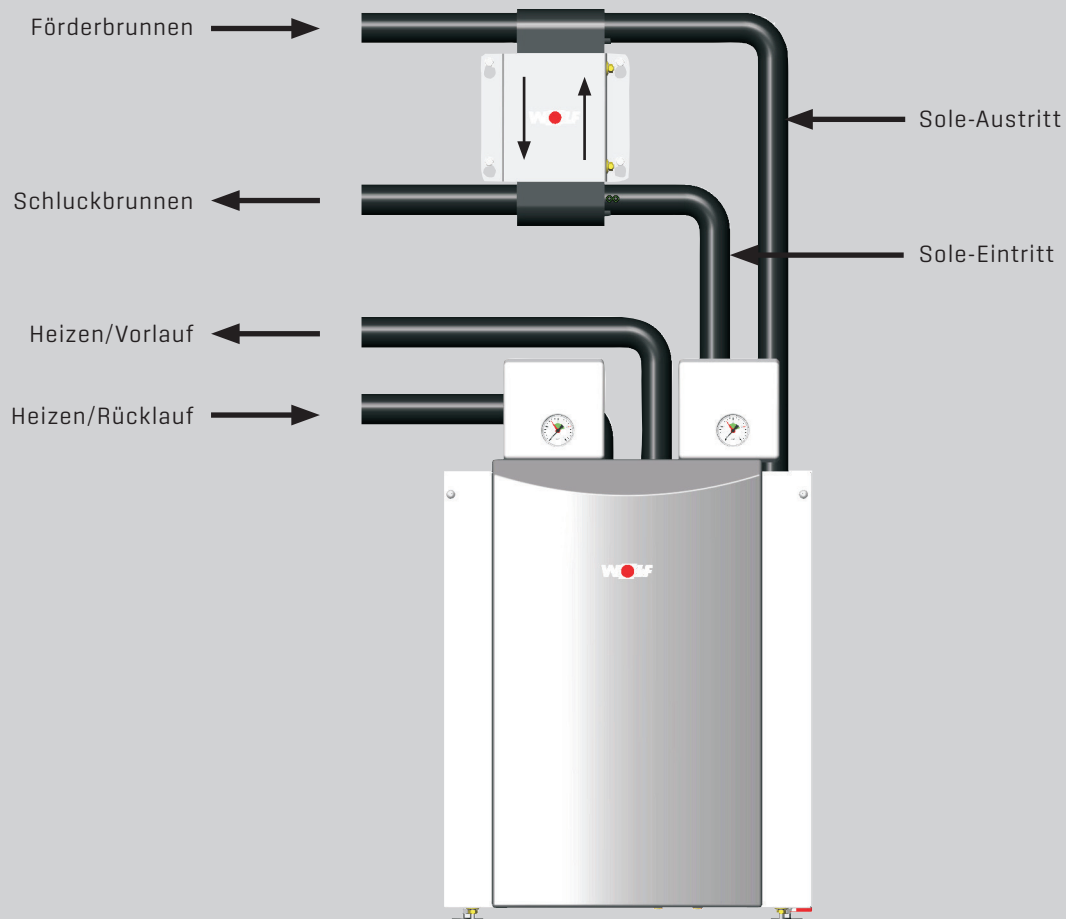
**Hinweis: Hydrauliksysteme und elektrische Details sind der WOLF-Homepage bzw. der Planungsunterlage „Hydraulische Systemlösungen“ zu entnehmen!**

# PLANUNG UND INSTALLATION BWW-1



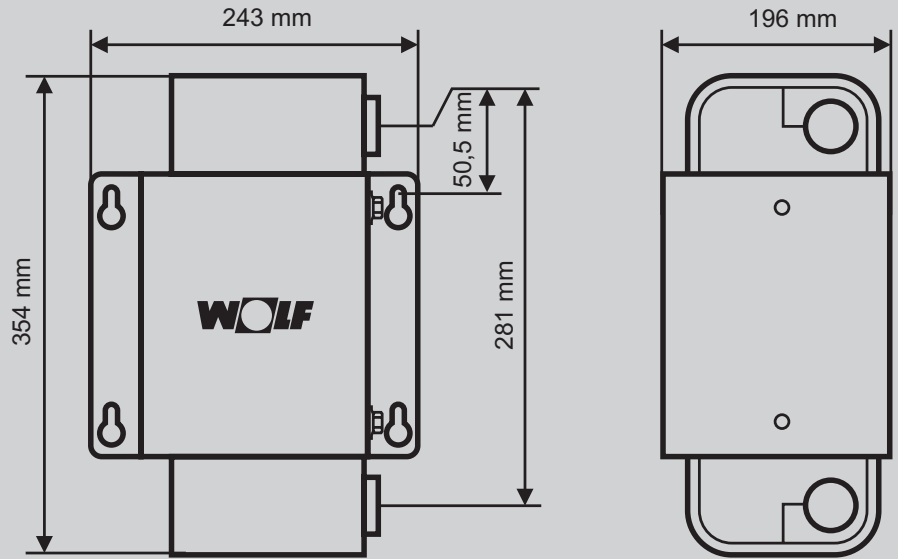
Da sich die Qualität des Brunnenwassers verändern kann, kann es zu Korrosion und Verkalkung kommen. In diesem Fall ist eine Reparatur bei Anlagen mit Zwischenwärmetauscher deutlich günstiger als bei Kompakt - Wasser / Wasserpumpen.

Wasser / Wasser-Wärmepumpen sind gut geeignet für monovalenten Betrieb, da die Quelltemperatur das ganze Jahr auf einem hohen Niveau liegt.

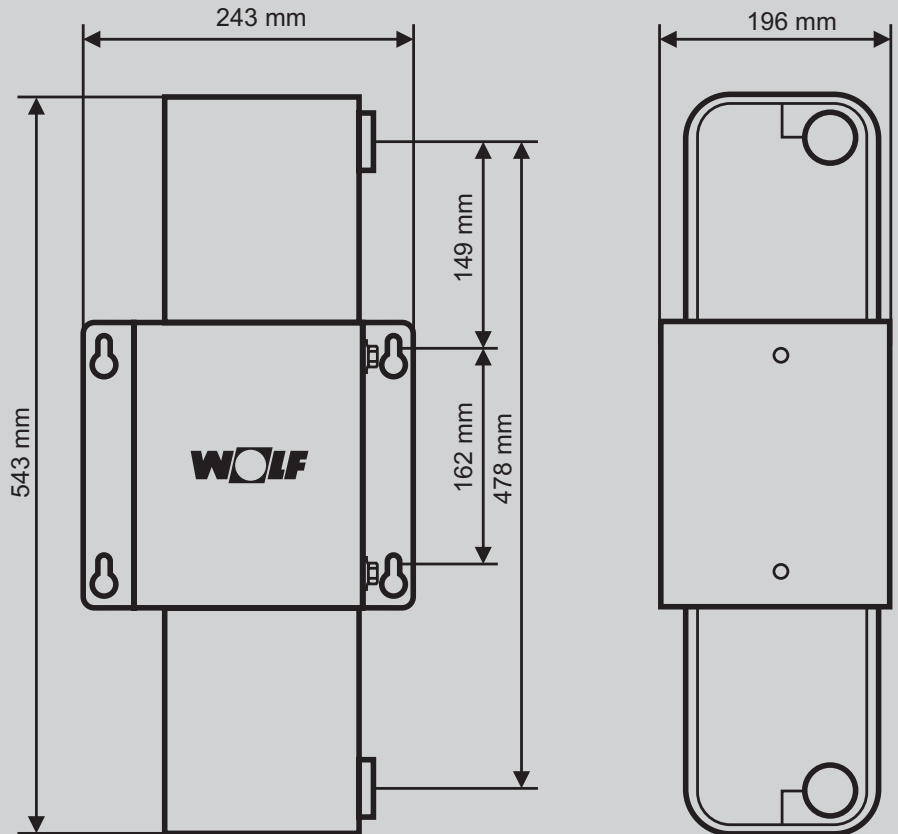


# 50 ABMESSUNGEN BWM

BWM-S



BWM-L



# 51 TECHNISCHE DATEN BWW-1

## TECHNISCHE DATEN BWW-1

Typ		BWW-1-7	BWW-1-11	BWW-1-13	BWW-1-15	BWW-1-21
bestehend aus:		BWS-1-06 + BWM-S	BWS-1-08 + BWM-S	BWS-1-10 + BWM-S	BWS-1-12 + BWM-L	BWS-1-16 + BWM-L
Energieeffizienzklasse Raumheizung Niedertemperatur		<b>A+++</b>	<b>A+++</b>	<b>A+++</b>	<b>A+++</b>	<b>A+++</b>
Energieeffizienzklasse Raumheizung Mitteltemperatur		<b>A++</b>	<b>A++</b>	<b>A++</b>	<b>A++</b>	<b>A++</b>
Heizleistung / COP	W10/W35 nach EN14511	kW / - 7,1 kW / 5,4	10,5 kW / 5,6	13,3 kW / 5,6	15,0 kW / 5,5	20,8 kW / 5,5
	W10/W45 nach EN14511	kW / - 6,9 kW / 4,2	10,0 kW / 4,4	12,2 kW / 4,3	14,0 kW / 4,3	19,3 kW / 4,3
	W10/W55 nach EN14511	kW / - 6,2 kW / 3,2	9,3 kW / 3,3	11,5 kW / 3,2	13,5 kW / 3,3	17,0 kW / 3,3
Maße von BWS-1, Breite x Tiefe x Höhe	mm	600 x 650x 740	600 x 650x 740	600 x 650x 740	600 x 650x 740	600 x 650x 740
Maße von BWM, Breite x Tiefe x Höhe	mm	245 x 200 x 355	245 x 200 x 355	245 x 200 x 355	245 x 200 x 545	245 x 200 x 545
Heizungsvor-/rücklauf, Warmwasservor-/rücklauf, Soleein-/austritt	G [AG]	1 ½"	1 ½"	1 ½"	1 ½"	1 ½"
Anschlüsse am BWM	G [AG]	1 ¼"	1 ¼"	1 ¼"	1 ¼"	1 ¼"
Schallleistungspegel	dB[A]	41	42	42	43	43
Schalldruckpegel in 1m Abstand um die Wärmepumpe gemittelt (im Raum)	dB[A]	39	40	40	41	41
Maximaler Betriebsdruck	bar	3 / 3 / 3	3 / 3 / 3	3 / 3 / 3	3 / 3 / 3	3 / 3 / 3
Heizkreis/Solekreis/Brunnenkreis						
Temperatur Betriebsgrenzen Heizwasser	°C	+20 bis +63	+20 bis +63	+20 bis +63	+20 bis +63	+20 bis +63
Temperatur Betriebsgrenzen Brunnenwasser	°C	7 bis 22	7 bis 22	7 bis 22	7 bis 22	7 bis 22
Kältemitteltyp / GWP	- / -	R407C / 1774	R407C / 1774	R407C / 1774	R407C / 1774	R407C / 1774
Füllmenge / CO2eq	kg / t	1,8 / 3,19	2,0 / 3,55	2,25 / 3,99	2,8 / 4,97	3,1 / 5,50
Max. Betriebsdruck Kältekreis	bar	30	30	30	30	30
Kältemittelöl		FV50S	FV50S	FV50S	FV50S	FV50S
Volumen Sole in BWS-1 mit BWM	ltr	4,7	5,2	5,7	7,3	7,8
Heiz Wasservolumenstrom minimal (10K)/ nominal (5K) / maximal(4K) <sup>1)</sup>	l/min	9,1 / 16,6 / 21,6	11,6 / 24 / 30	15 / 30,8 / 38,3	16,6 / 34,1 / 43,3	24,1 / 48,3 / 60
Restförderhöhe bei dT 5K	mbar	580	510	450	480	440
3-Wege-Ventil für Warmwasserladekreis		integriert	integriert	integriert	integriert	integriert
Hocheffizienzpumpe Heizkreis		Wilco Yonos Para RS 25/7,5	Wilco Yonos Para RS 25/7,5	Wilco Yonos Para RS 25/7,5	Wilco Stratos Para 25/1-8	Wilco Stratos Para 25/1-8
Restförderhöhe für Verrohrung Solekreis (bei Volumenstrom in l/min)	mbar	160 [42]	200 [42]	210 [42]	140 [58]	140 [58]
Minimale Solekonzentration / Frostschutz bis	%/°C	25 / -13	25 / -13	25 / -13	25 / -13	25 / -13
Hocheffizienzpumpe Solekreis		Wilco Yonos Para GT 25/7,5	Wilco Yonos Para GT 25/7,5	Wilco Yonos Para GT 25/7,5	Wilco Stratos Para 25/1-8	Wilco Stratos Para 25/1-8
Nenn-Volumenstrom Brunnenwasser für dT 4 K	l/min	27	42	52	58	82
Druckverlust Brunnenwasser im BWM bei Nenn-Volumenstrom	mbar	24	53	85	134	257
Leistung E-Heizstab 3 Phasen 400V	kW	1 bis 6	1 bis 6	1 bis 6	1 bis 6	1 bis 6
Maximale Stromaufnahme E-Heizung	A	9,6	9,6	9,6	9,6	9,6
Maximale[r] Leistungsaufnahme / Verdichterstrom innerhalb der Einsatzgrenzen	kW / A	2,89 / 4,2	3,2 / 5,8	3,85 / 7,0	4,71 / 8,4	6,53 / 11,7
Leistungsaufnahme/Stromaufnahme/ cos bei W10/W35, ohne Brunnenpumpe	kW/A/-	1,35 / 2,5 / 0,75	1,85 / 3,2 / 0,81	2,3 / 4,4 / 0,76	2,64 / 4,7 / 0,79	3,79 / 7,0 / 0,81
Leistungsaufnahme der Heizkreispumpe bei nominalen Durchsatz	W	45	55	60	100	110
Leistungsaufnahme der Solepumpe bei nominalen Durchsatz	W	55	60	65	110	120
Anlaufstrom direkt / mit Sanftanlasser	A	27/-	-/21	-/26	-/31	-/39
Verdichterstarts max.	1/h	3	3	3	3	3
Typ. Leistungsaufnahme BWW-1 in Standby LP (Low Power)	W	5,8	5,8	5,8	5,8	5,8
Schutzart	IP	IP 20	IP 20	IP 20	IP 20	IP 20
Gewicht von BWS-1 mit/ohne Verpackung	kg	153/141	157/145	161/149	181/169	186/174
Gewicht von BWM mit/ohne Verpackung	kg	15/11	15/11	15/11	20/15	20/15
Elektroanschluss/ Absicherung [allpolig abschaltend]						3~PE/ 400VAC/ 50Hz/16A[C]
Verdichter			3~PE / 400VAC / 50Hz / 10A[C]			
E-Heizung			3~PE / 400VAC / 50Hz / 10A[B]			
Steuerspannung			1~NPE / 230VAC / 50Hz / 10A[B]			

<sup>1)</sup> Zur Sicherstellung einer hohen Energieeffizienz der Wärmepumpe sollte der nominale Volumenstrom nicht unterschritten werden.

Die in dieser Tabelle genannten Angaben gelten für einen unverschmutzten Wärmetauscher.

# 52 ALLGEMEINE HINWEISE BWB-1

## AUSFÜHRUNG BWM

Nickelgelöteter Plattenwärmetauscher aus Edelstahl mit diffusionsdichter Isolierung

## TEMPERATURBEREICH WÄRMEQUELLE

Grundwassertemperaturen 7°C bis 22°C

## ANFORDERUNG AN DEN MONTAGEORT

Der Montageort muss trocken und durchgängig frostfrei sein.

## VORRAUSSETZUNGEN WPM-1 UND BWS-1

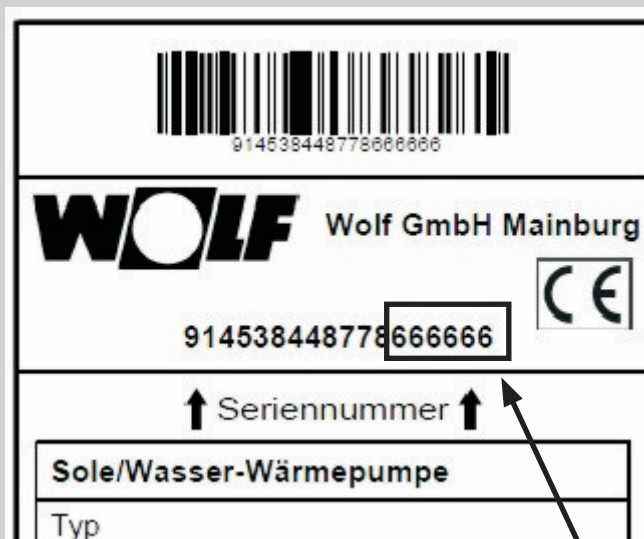
**Achtung**

Für den Betrieb der Sole/Wasser-Wärmepumpe BWS-1 als Wasser/Wasser-Wärmepumpe BWB-1 gelten folgende Voraussetzungen:

- Wärmepumpenmanager WPM-1 mit Softwarestand FW1.40 (oder höher)
- Sole/Wasser-Wärmepumpe BWS-1 ab Fortlaufende-Nr. ....017002

Die Fortlaufende-Nr. der BWS-1 ist dem Typenschild zu entnehmen.

Beispiel:



Fortlaufende-Nr.

# 53 HINWEISE BRUNNEN

## BRUNNEN

Die Nutzung des Grundwassers bedarf einer Genehmigung durch die untere Wasserbehörde.

Benötigt werden ein Förder- und ein Schluckbrunnen mit einem Mindestabstand von 15m. Es muss verhindert werden, dass vom Schluckbrunnen Wasser zum Förderbrunnen zurückfließt.

Eine Probebohrung muss zeigen, dass eine ausreichende Wassermenge zur Verfügung steht und dass die Wasserqualität den Anforderungen entspricht.

Aus wirtschaftlichen Gründen sollten die Brunnen für Einfamilienhäuser nicht tiefer als 15m sein.

## WASSERQUALITÄT / RICHTWERTE

Wasserinhaltsstoff	Einheit	Zulässig
pH-Wert		6 - 10
Gesamthärte	°dH	6 - 18
Abfilterbare Stoffe	mg/l	< 30
Freies Chlor	mg/l	< 0,5
Chloride bei 0 - 25 °C	mg/l	< 1000
Sulfat	mg/l	< 300
Sulfid	mg/l	< 5
Eisen	mg/l	< 0,2
Mangan	mg/l	< 0,1

Der Einsatz von Oberflächenwasser oder salzhaltigem Wasser ist nicht gestattet. Beachten sie auch die Vorgaben des Herstellers der Brunnenwasserpumpe.

## FILTER

Maschenweite min 0,3mm und max 0,6mm

## VERSCHMUTZUNG / REINIGUNG

Sollte aufgrund der Wasserqualität eine Belagsbildung zu erwarten sein, ist in regelmäßigen Abständen eine Reinigung vorzunehmen. Der Spülvorgang sollte möglichst entgegen der Betriebsflussrichtung erfolgen, ggf. Rückspülanschlüsse in der Rohrleitung vorsehen. Anschließend den Wärmetauscher mit klarem Wasser ausreichend spülen, um alle Rückstände der Reinigungsflüssigkeit vor erneuter Inbetriebnahme zu entfernen.

## MÖGLICHE LIEFERANTEN VON BRUNNENPUMPEN:

Grundfos GmbH Schlüterstrasse 33 40699 Erkrath Internet: <a href="http://www.grundfos.de">www.grundfos.de</a>	WILO SE Nortkirchenstraße 100 44263 Dortmund Internet: <a href="http://www.wilo.de">www.wilo.de</a>
--	--

GWE pumpenboese GmbH  
Moorbeerenweg 1  
31228 Peine  
Internet: [www.gwe-gruppe.de](http://www.gwe-gruppe.de)

## SONSTIGES

Die aufgezählten Punkte sind Voraussetzungen für einen sicheren Betrieb. Es gibt weitere Vorbedingungen, die von Fall zu Fall Einfluss haben können. Ein Anspruch auf vollständige Aufzählung ist somit nicht gegeben. In Zweifelsfällen wenden Sie sich bitte während der Projektierung an unseren Service.

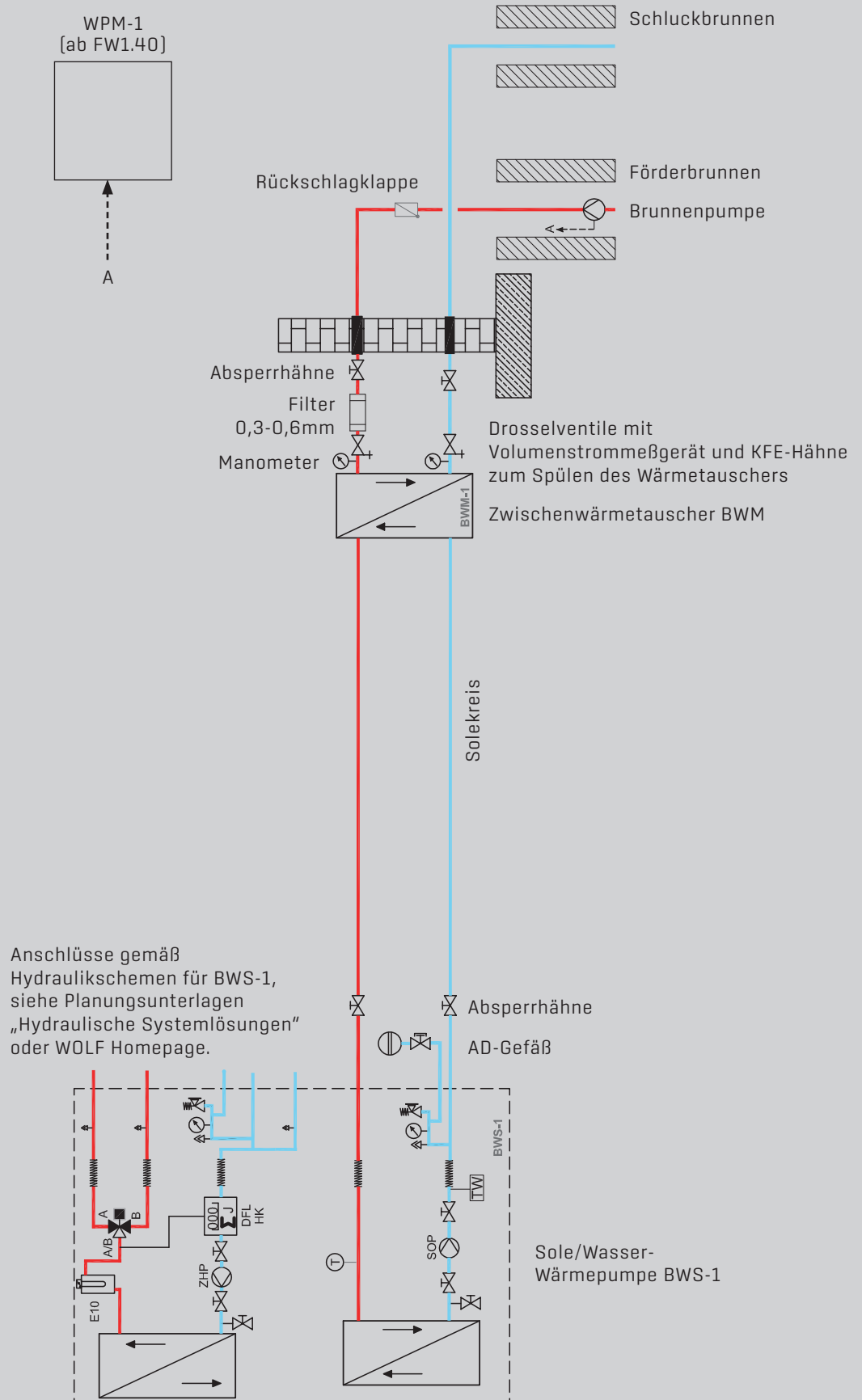


# 54 BEISPIELE HYDRAULIK BWW-1

## BEISPIEL HYDRAULIK MIT BWM

**Achtung**

Der Solekreis muss mit 75% Wasser und 25% Solekonzentrat gefüllt werden.

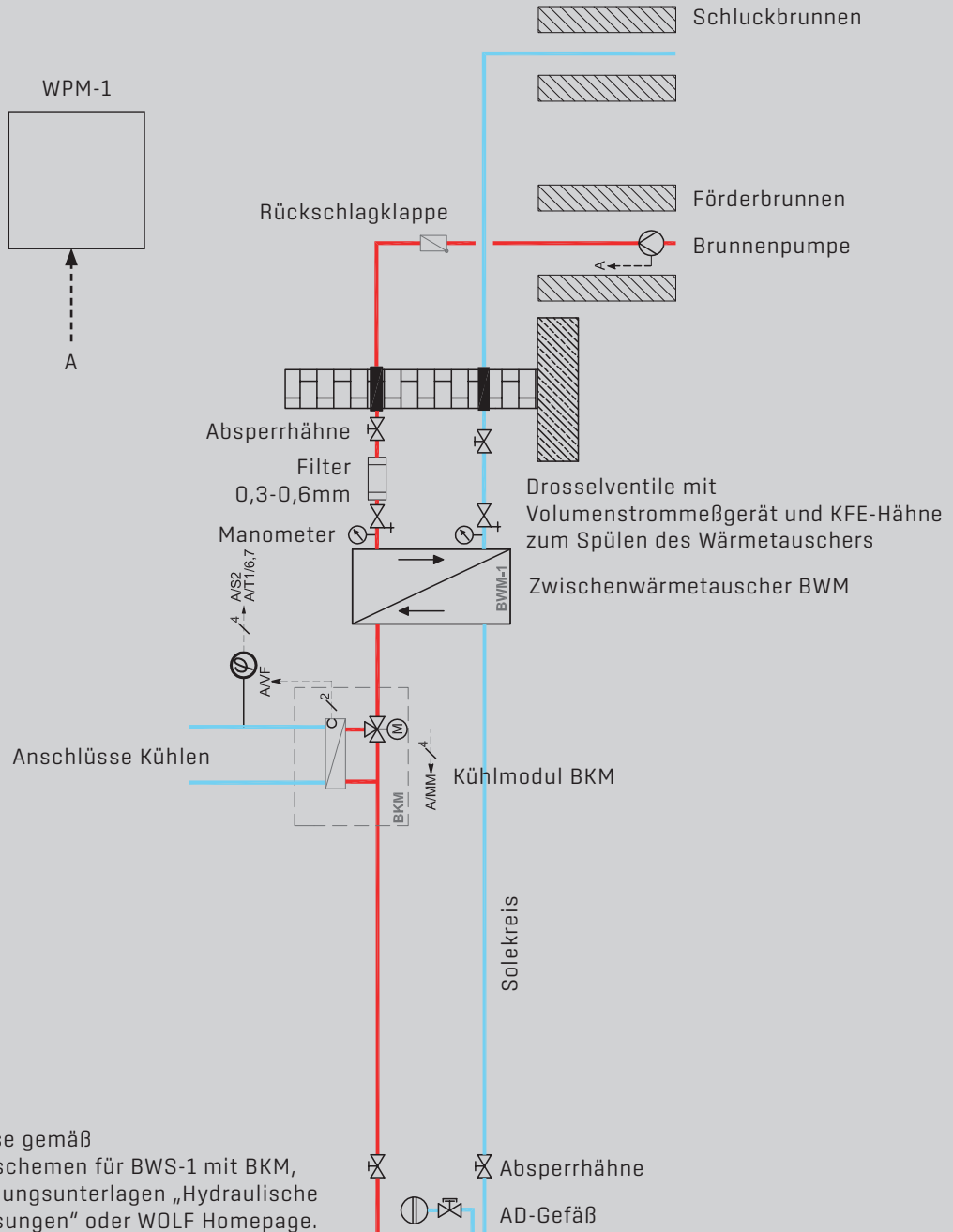


# 54 BEISPIELE HYDRAULIK BWW-1

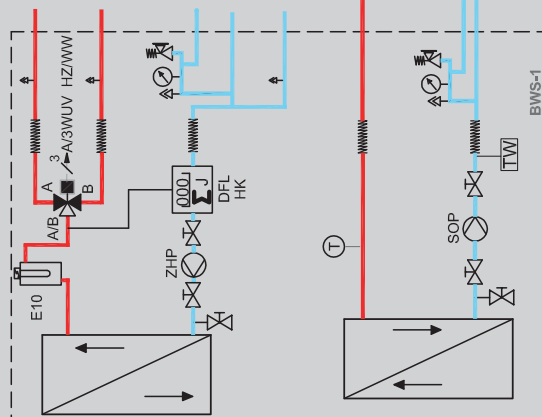
## BEISPIEL HYDRAULIK MIT BWM UND KÜHLMODUL BKM

**Achtung**

Der Solekreis muss mit 75% Wasser und 25% Solekonzentrat gefüllt werden.



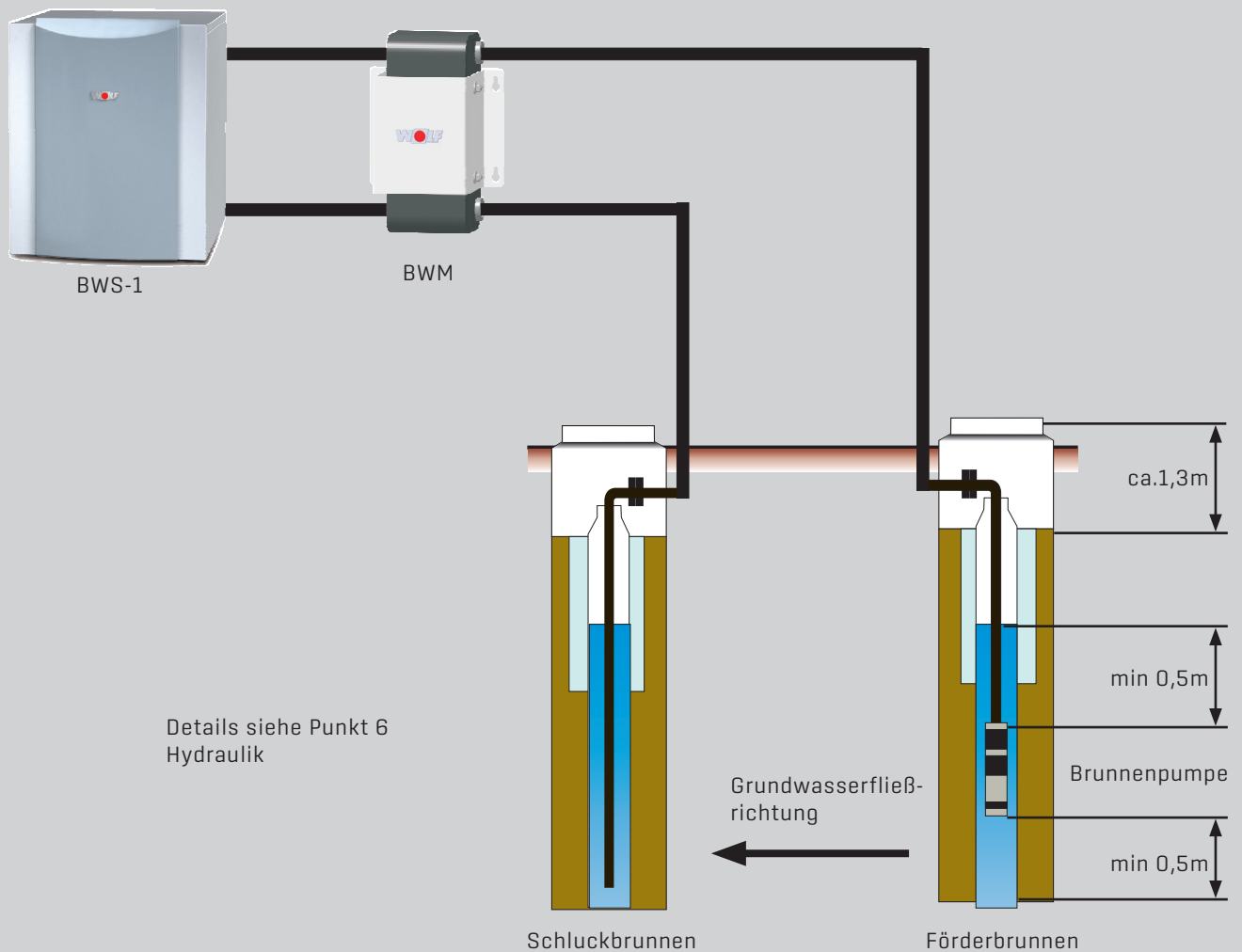
Anschlüsse gemäß  
Hydraulikschemen für BWS-1 mit BKM,  
siehe Planungsunterlagen „Hydraulische  
Systemlösungen“ oder WOLF Homepage.



Sole/Wasser-  
Wärmepumpe BWS-1

# 55 INSTALLATIONSBEISPIEL BWW-1

## ZWISCHENWÄRMETAUSCHER BWM



## WICHTIGE HINWEISE

In diesen Prinzipschemen sind Absperrorgane, Entlüftungen und sicherheitstechnische Maßnahmen nicht komplett eingezeichnet. Diese sind gemäß den gültigen Normen und Vorschriften anlagenspezifisch zu erstellen.

- Sole und Brunnenwasser müssen den Wärmetauscher im Gegenstrom durchfließen.
- Auf der Seite der Gewindebolzen wird der Solekreis angeschlossen.
- Bei der bauseitigen Montage keinesfalls Teflonband verwenden, da Gefahr von Undichtigkeit besteht.

# 56 ELEKTRISCHER ANSCHLUSS BWW-1

## PARAMETER-STECKER

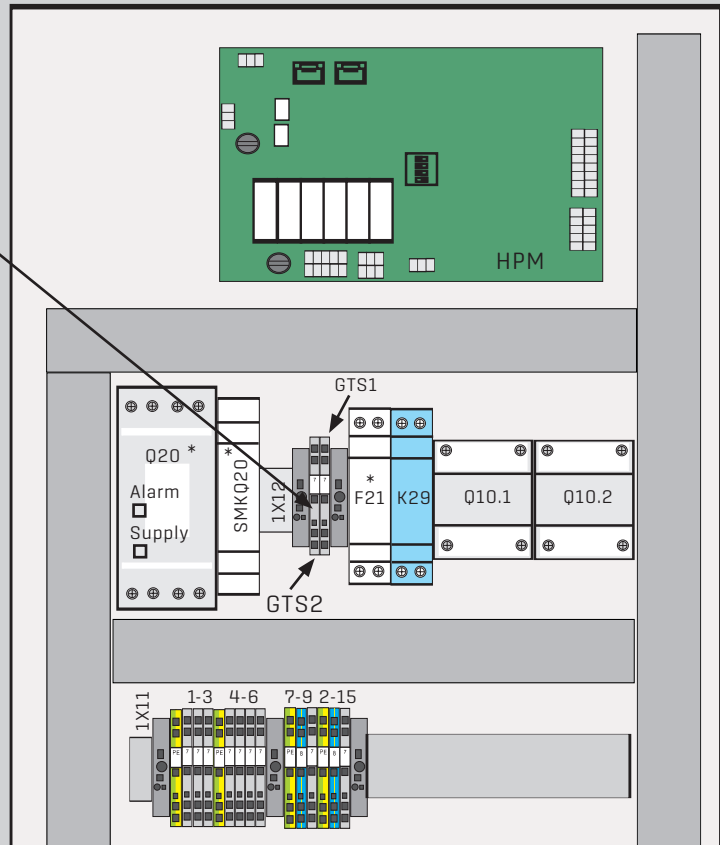
**Achtung**

Vor Inbetriebnahme muss der mitgelieferte Parameterstecker in die Steuereinheit BWS-1 auf Position GTS2 eingesteckt werden. Das System darf nicht ohne den Parameterstecker auf Position GTS2 als Wasser-Wasser-Wärmepumpe in Betrieb genommen werden!



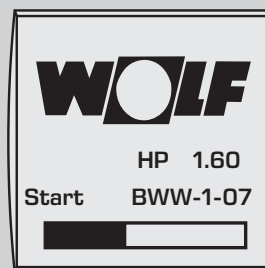
Parameterstecker

Steuereinheit BWS-1



## ANZEIGE VON SOFTWARE VERSION UND GERÄTETYP

Während Start des Wärmepumpenmanager WPM-1 wird am Display die Software-Version des WPM-1 und der Gerätetyp der Wärmepumpe angezeigt.



BWW-1  
(= BWS-1 mit BWM-1)

# 56 ELEKTRISCHER ANSCHLUSS BWW-1

## BRUNNENPUMPE

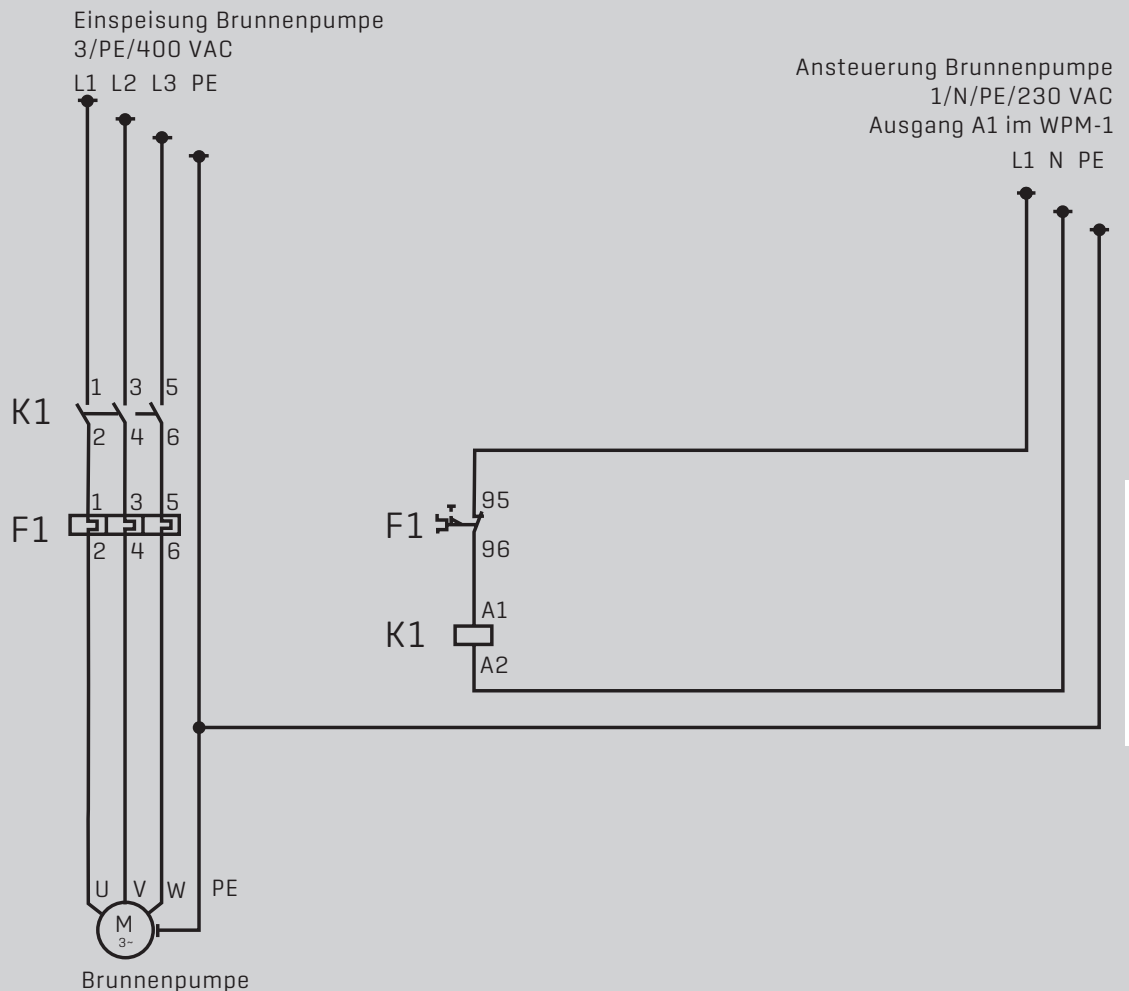
Die Ansteuerung der Brunnenpumpe [Primärkreispumpe] erfolgt über den parametrierbaren Ausgang A1 im Wärmepumpenmanager WPM-1 [siehe „Elektrischer Anschluss“ in Montage- und Bedienungsanleitung WPM-1]. Der Betrieb erfolgt gleichzeitig mit Solekreispumpe SOP.

Einphasig versorgte Brunnenpumpen können direkt an Ausgang A1 angeschlossen werden [max. 2(2)A/230V].

Mehrphasig versorgte Brunnenpumpen können z.B. über einen bauseitig installierten Schalt-Schütz an Ausgang A1 angeschlossen werden. Dabei darf die Spannungsversorgung nicht über das Gerät erfolgen.

Verfügt die verwendete Brunnenpumpe nicht über einen integrierten Motorschutz, dann empfiehlt sich die bauseitige Installation einer separaten Motorschutzeinrichtung [z.B. Überstromschutzrelais oder Motorschutzschalter]. Optional kann ein Hilfskontakt (Öffnerkontakt) der Motorschutzeinrichtung in Reihe mit dem Alarmeingang WPO02 (Parametrierbarer Eingang E1 = ESM) geschaltet werden.

Die Herstellerangaben der verwendeten Brunnenpumpe sind zu beachten!



# 56 ELEKTRISCHER ANSCHLUSS BWW-1

## EINSTELLUNGEN

Beim Gerätetyp Wasser/Wasser-Wärmepumpe BWW-1 sind folgende Parameter fest voreingestellt und nicht veränderbar:

WPO03 [Parametrierbarer Ausgang A1] = PKP [Primärkreispumpe]  
 WPO57 [Überwachung Sole-Austrittstemp. [min. T\_Sole Aus]] = Ein  
 Minimale Sole-Austrittstemperatur [min. T\_Sole Aus] = 0,5°C

Optional: WPO02 [Param. E1] = Flow  
 [bei Verwendung eines Strömungswächters]

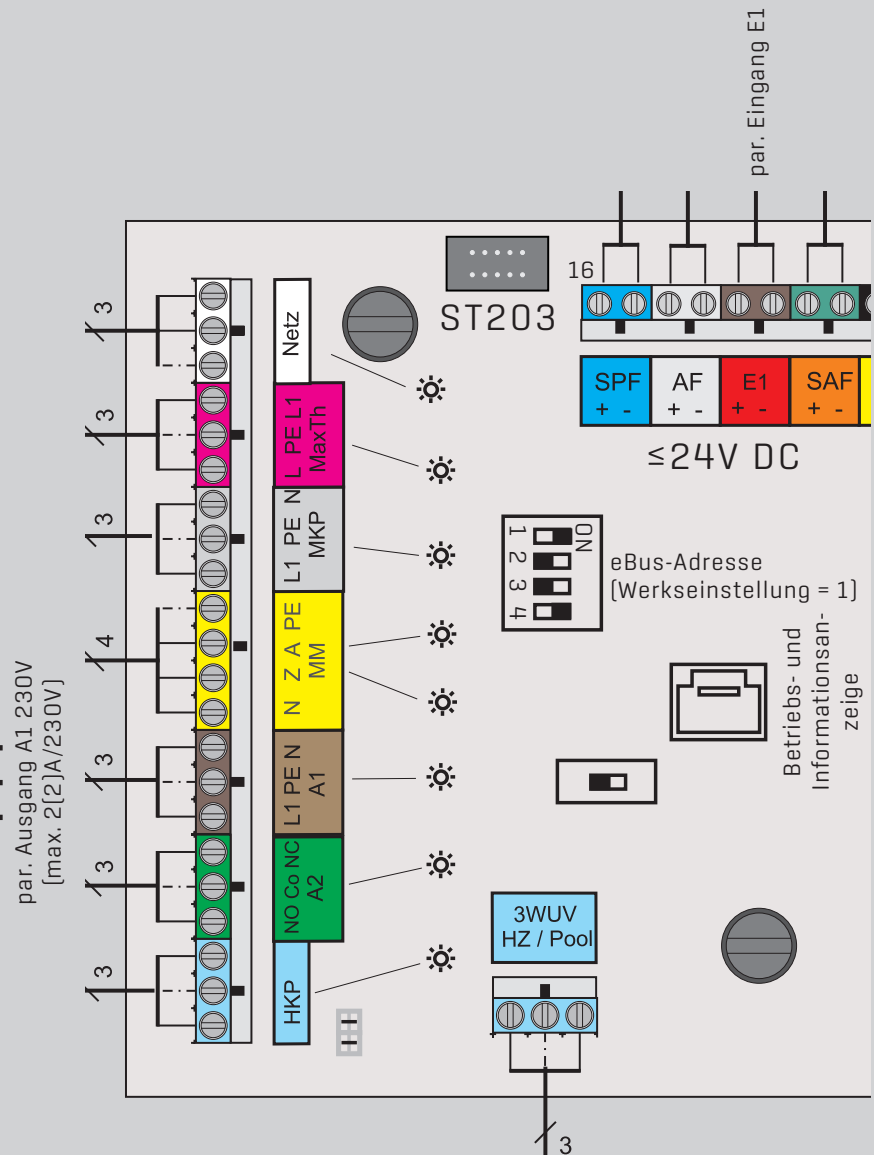
Details zu Einstellungen bzw. zur Parametrierung sind der Montage- und Bedienungsanleitung WPM-1 zu entnehmen.

**Hinweis: Die Überwachung der Sole-Austrittstemperatur dient zur Vermeidung eines Einfrierens des Zwischenwärmetauschers.  
 Bei Unterschreitung von min. T\_Sole Aus = 0,5°C erfolgt Abschaltung des Verdichters.**

PAR. EINGANG E1 /  
 PAR. AUSGANG A1

Regelungsplatine HCM [WPM-1]

Ansteuerung Brunnenpumpe N  
 [PKP] einpolig direkt, PE  
 mehrpolig über Schalt-Schütz L1

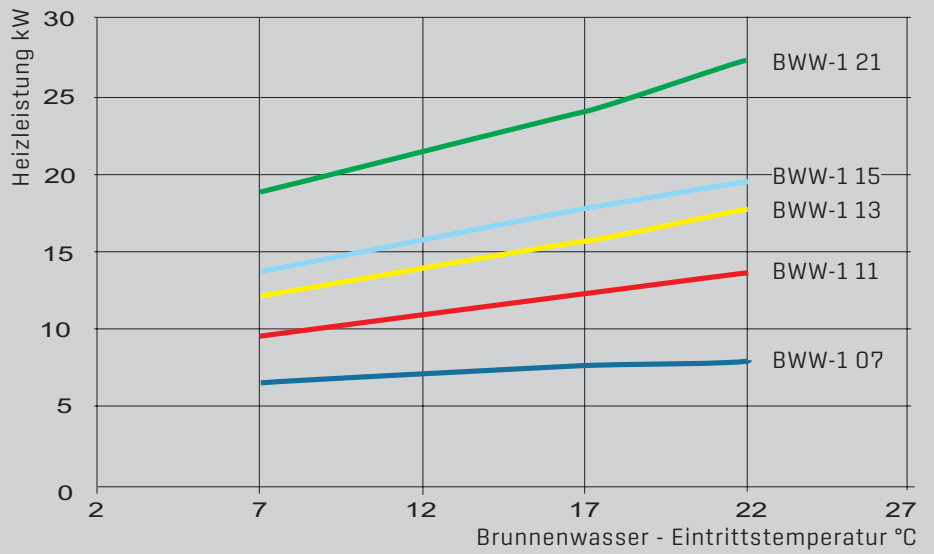


PLANUNG UND  
 INSTALLATION BWM

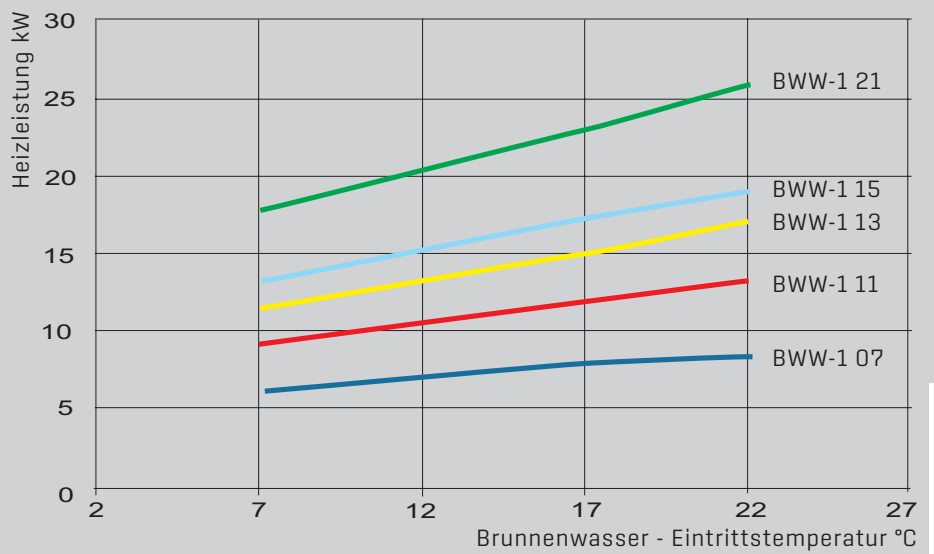
# 57 HEIZLEISTUNGSKURVEN BWW-1

## HEIZLEISTUNGSKURVEN (NACH EN 14511)

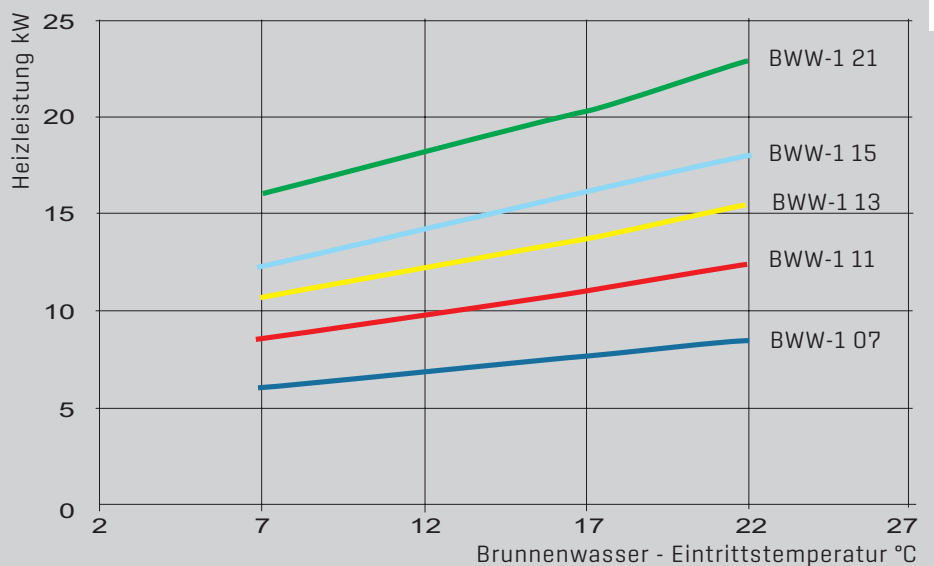
**BWW-1  
35° VORLAUF**



**BWW-1  
45° VORLAUF**



**BWW-1  
55° VORLAUF**



PLANUNG UND  
INSTALLATION BWM

---

# PLANUNG UND INSTALLATION SPEICHERSYSTEME





# 58 HYDROTOWER (CPM-1 UND CEW-1-200)

## WARMWASSERSPEICHER CEW-1-200 UND PUFFERMODUL CPM-1-70/8 ODER CPM-1-70/7

Warmwasserspeicher CEW-1-200  
mit BWS-1-06/08/10 als Zentrale kombinierbar  
mit CPM-1-70 als Hydrotower für BWL-1-08/10 kombinierbar  
mit Wärmedämmung aus PU-Hartschaum, von vorne  
zugänglicher Schutzanode, spezialemailliert,  
hocheffizienter Glattrohrwärmetauscher mit Doppelwendel



## PUFFERMODUL CPM-1-70

CPM-1-70/7 mit CEW-1-200 als Hydrotower kombinierbar  
mit Wärmedämmung aus PU-Hartschaum,

Betrieb als Trennspeicher oder Reihenspeicher möglich,  
eingebaute Hocheffizienz-Heizkreispumpe Klasse A und  
Umschaltventil zur Brauchwasserladung inkl. 4m Anschluss-  
kabel zum WPM-1, gedämmte Sicherheitsgruppe

Im Speicher ist eine Leiteinrichtung zur optimalen Strömungsführung für den  
Betrieb als Trennspeicher integriert

CPM-1-70/7 [7m-Pumpe]  
CPM-1-70/8 [8m-Pumpe]

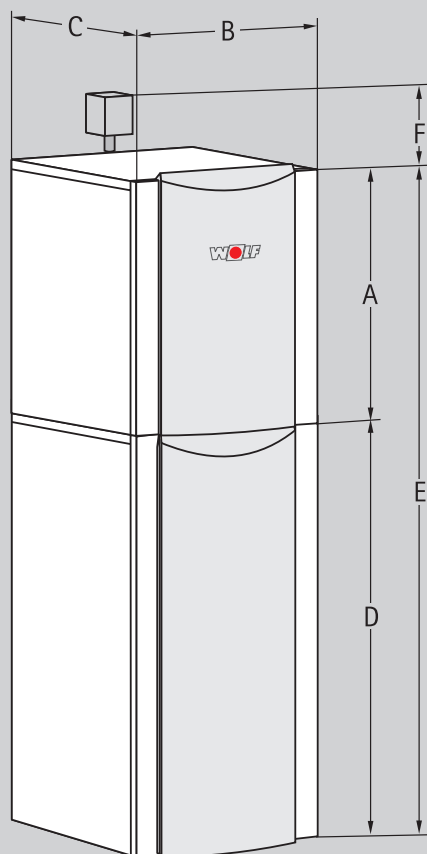
BWL-1-08, BWL-1-10  
BWL-1-12



Schlauch Anschluss-Set  
geeignet zur hydraulischen Verbindung zwischen  
CEW-1-200 und BWS-1-6/8/10 als Zentrale oder  
CEW-1-200 und CPM-1-70 als Hydrotower  
Gedämmte Edelstahlwellschläuche mit Überwurfverschraubung  
flachdichtend 2 x G1½", L = 1400/1950mm

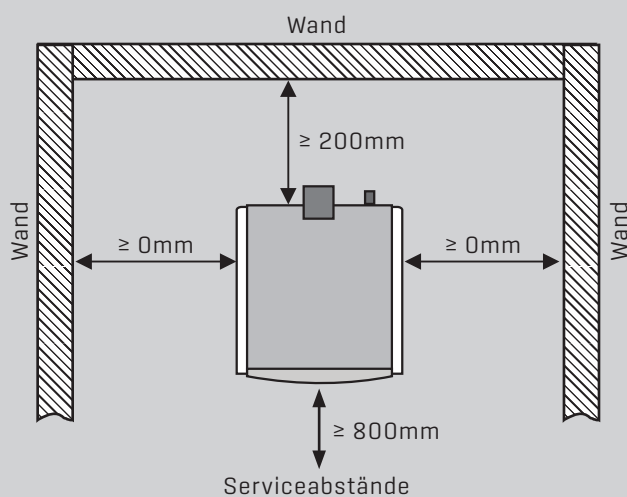
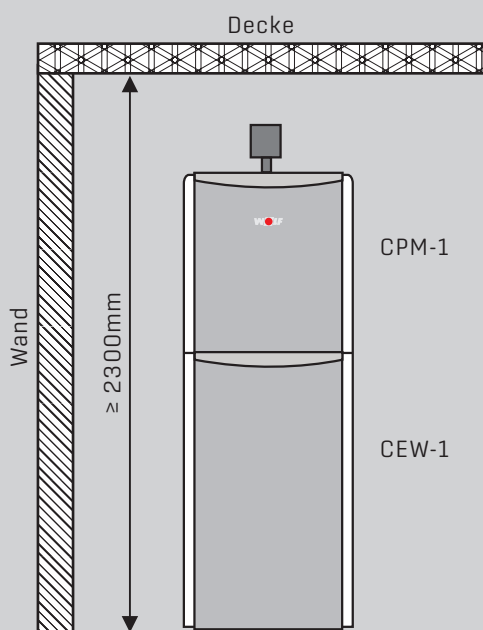
# 59 ABMESSUNGEN HYDROTOWER

## ABMESSUNGEN HYDROTOWER



Typ	CPM-1 und CEW-1	
Höhe CPM-1	A mm	740
Breite	B mm	600
Tiefe	C mm	650
Höhe CEW-1	D mm	1290
Gesamthöhe Hydrotower	E mm	1998
Höhe Sicherheitsgruppe	F mm	182

## MINDESTABSTÄNDE ZUR DECKE/WAND



PLANUNG UND  
INSTALLATION  
SPEICHERSYSTEME

# 60 PUFFERMODUL CPM-1-70

## PUFFERMODUL CPM-1-70



Das Puffermodul CPM-1-70 ist in Abmessungen und Design auf das WOLF-Wärmepumpenprogramm abgestimmt und damit variabel kombinierbar.

CPM-1-70 ist anschlussfertig als Trennspeicher oder Reihenspeicher insbesondere für Luft-/Wasserwärmepumpen BWL-1 zur optimalen Abtauung des Verdampfers konzipiert.

Als Trennspeicher angeschlossen ist die Zusatzfunktion einer hydraulischen Weiche gegeben.

Im Gehäuse bereits eingebaut und anschlussfertig verrohrt sind eine Hocheffizienz-Heizkreispumpe Klasse A und ein Dreiwege-Umschaltventil zur Warmwasserladung.

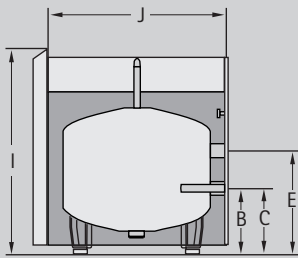
Im Puffermodul CPM-1-70/7 ist eine Hocheffizienz Heizkreispumpe Klasse A mit einer Förderhöhe von max. 7m eingebaut.

Bei Typ CPM-1-70/8 ist eine Hocheffizienz Heizkreispumpe Klasse A mit 8m Förderhöhe eingebaut.

Die PU-Hartschaumdämmung garantiert geringste Abstrahl-, bzw. Bereitschafts-Wärmeverluste.

Eine bereits vorinstallierte und wärmegeämmte Sicherheitsgruppe zur bauseitigen Montage liegt bei.

## TECHNISCHE DATEN



Pufferspeicher	Typ	CPM-1-70/7	CPM-1-70/8
Energieeffizienzklasse Speicher		<b>B</b>	
Speicherinhalt	Ltr.	70	
Rücklauf Heizung / Solar	B mm	225/-	
Speicherfühler Heizung / Solar	C mm	225/-	
Vorlauf Heizung / Solar	E mm	352/-	
Gesamthöhe	I mm	740	
Durchmesser mit Dämmung	J mm	600	
Gehäusebreite / -tiefe	mm	600 x 650	
Kippmaß	mm	925	
Primär-Heizwasser	bar/°C	3/95	
Kaltwasseranschluss	R	½"	
Rücklauf Heizung / Solar	G	1 ½" AG / -	
Vorlauf Heizung / Solar	G	1 ½" AG / -	
Speicherfühler	G [IG]	½"	
Gewicht	kg	61	62

# 61 WARMWASSERSPEICHER CEW-1-200

## WARMWASSERSPEICHER CEW-1-200



Innenbeheizter Warmwasserspeicher CEW-1-200.

Speicherbehälter aus Stahl mit Korrosionsschutz durch Spezial-Emaillierung der Behälterinnenwand nach DIN 4753. Zusätzlicher Korrosionsschutz durch Magnesium-Schutzanode.

Warmwasserspeicher zur Trinkwassererwärmung in Verbindung mit einer Wärmepumpe.

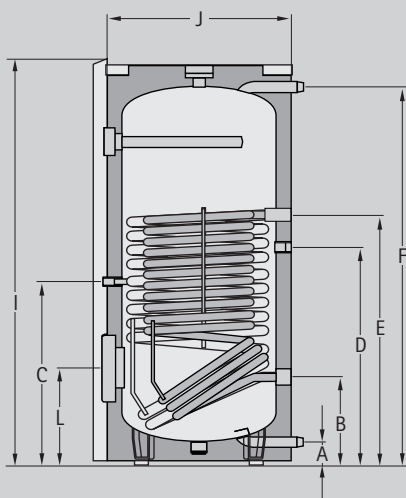
Geeignet für Anlagen nach DIN 1988, EN 12828 und DIN 4753.

Abmessungen und Design sind auf das WOLF-Wärmepumpenprogramm abgestimmt und damit variabel kombinierbar.

Das Gehäuse ist für hohe Tragfähigkeit ausgelegt damit eine Sole-/Wasserpumpe BWS-1 auf den CEW-1-200 montiert werden kann.

Mit dem hocheffizienten Glattrohrwärmetauscher mit Doppelwendel ist der Warmwasserspeicher für eine komfortable Warmwasserbereitung ausgestattet. Die PU-Hartschaumdämmung garantiert geringste Abstrahl-, bzw. Bereitschafts-Wärmeverluste.

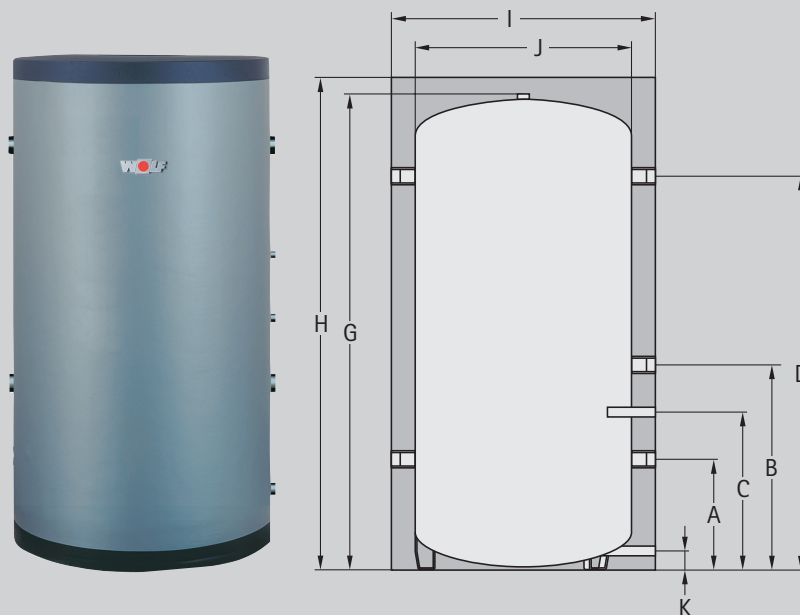
## TECHNISCHE DATEN



Warmwasserspeicher	Typ	CEW-1-200
Energieeffizienzklasse Speicher		<b>C</b>
Speicherinhalt	Ltr.	180
Speicherdauerleistung $t_v$ 80/60°C → $t_{ww}$ 10/45°C	kW - l/h	20/490
Leistungskennzahl [Heizung]	NL60	2,9
Leistungskennzahl [Heizung]	NL50	1,3
Aufheizzeit 10 kW → 10-50°C	min	51
Zapfmenge Warmwasser mit 40°C [TSP=55°C, 15l/min]	Ltr.	191
Kaltwasseranschluss	A mm	90
Rücklauf Heizung / Solar	B mm	222/-
Speicherfühler Heizung / Solar	C mm	590/-
Zirkulation	D mm	697
Vorlauf Heizung / Solar	E mm	797/-
Warmwasseranschluss	F mm	1194
Gesamthöhe	I mm	1270
Durchmesser mit Dämmung	J mm	600
Gehäusebreite / -tiefe	mm	600 x 650
Wartungsflansch	L mm	324
Kippmaß	mm	1395
Primär-Heizwasser	bar/°C	03 / 95
Sekundär-Brauchwasser	bar/°C	10 / 95
Flanschinnendurchmesser	mm	DN 110
Kaltwasseranschluss	R	1"
Rücklauf Heizung / Solar	G	1 ½" AG / -
Zirkulation	G	¾" AG
Vorlauf Heizung / Solar	G	1 ½" AG / -
Warmwasseranschluss	R	1"
Schutzanode [isoliert]	G [IG]	1 ¼"
Elektrozusatzheizung	G [IG]	1 ½"
Speicherfühler	G [IG]	½"
Wärmetauscherfläche Heizung / Solar	m²	2,3/-
Wärmetauscherinhalt Heizung / Solar	Ltr.	17/-
Gewicht	kg	147

# 62 PUFFERSPEICHER SPU-1

**PUFFERSPEICHER SPU-1-200** Stehender Pufferspeicher mit Wärmedämmung, geeignet als Trennspeicher oder Reihenspeicher



## TECHNISCHE DATEN

Pufferspeicher	Typ	SPU-1-200
Energieeffizienzklasse Speicher		<b>C</b>
Speicherinhalt	Ltr.	200
Anschluss	A mm	256
Tauchhülse Fühler / Thermostat	B mm	358
Anschluss [E-Heizung]	C mm	460
Anschluss / Thermometer / Fühlerleiste	D mm	910
Höhe ohne Wärmedämmung / Entlüftung	G mm	1114
Höhe mit Wärmedämmung	H mm	1140
Durchmesser mit Wärmedämmung	I mm	610
Durchmesser ohne Wärmedämmung	J mm	500
Entleerung	K mm	85
max. Betriebsdruck	bar	3
max. Betriebstemperatur	°C	95
Heizwasseranschlüsse [4 Stück]	IG	1½"
Elektrozusatzheizung	IG	1½"
Fühler / Thermostat	IG	½"
KFE-Hahn	IG	½"
Entlüftung / Sicherheitsventil	IG	1"
Gewicht	kg	48

# 63 WARMWASSERSPEICHER SEW-1

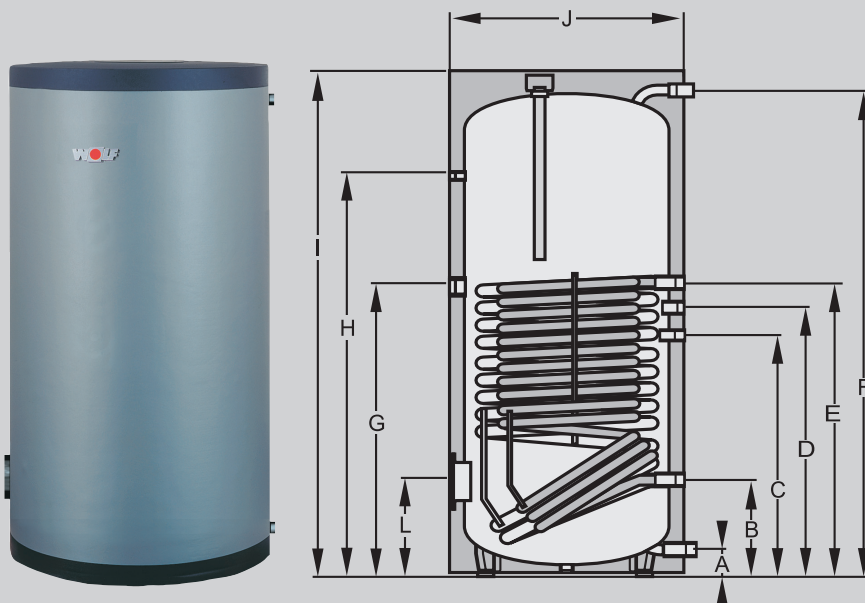
## WARMWASSERSPEICHER SEW-1

### Warmwasserspeicher SEW-1-300

speziellemailliert, bis ca. 14kW Heizleistung, hocheffizienter Glattrohrwärmetauscher mit Doppelwendel ca. 3,5m<sup>2</sup> Heizfläche für komfortable Warmwasserbereitung. Wärmedämmung aus PU-Hartschaum, Schutzanode.

### Warmwasserspeicher SEW-1-400

speziellemailliert, bis ca. 20kW Heizleistung, hocheffizienter Glattrohrwärmetauscher mit Doppelwendel ca. 5,1m<sup>2</sup> Heizfläche für komfortable Warmwasserbereitung. Wärmedämmung aus PU-Hartschaum, Schutzanode.



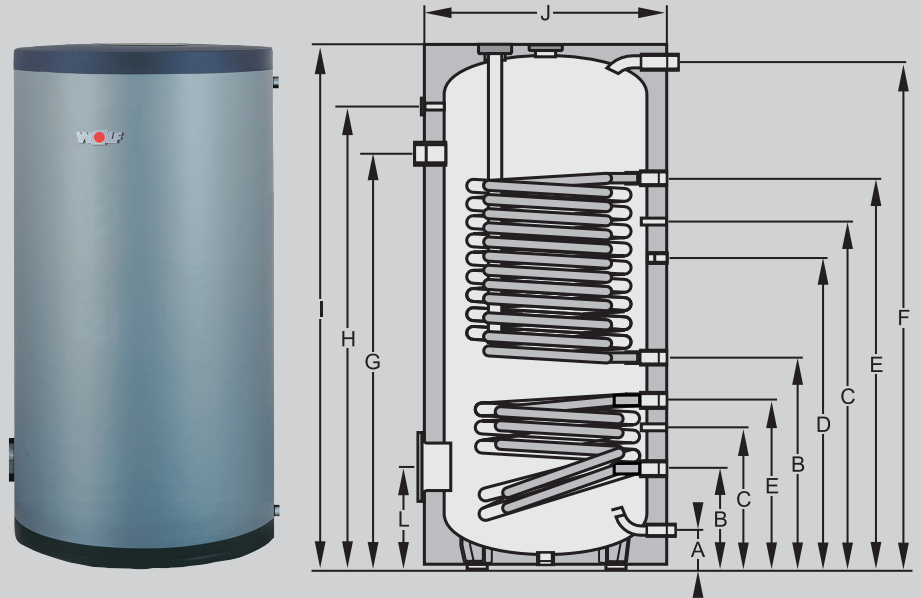
## TECHNISCHE DATEN

Warmwasserspeicher	Typ	SEW-1-300	SEW-1-400
Energieeffizienzklasse Speicher		<b>C</b>	<b>C</b>
Speicherinhalt	Ltr.	288	375
Zapfmenge Warmwasser mit 40°C [TSP=55°C, 15l/min]	Ltr.	367	482
Kaltwasseranschluss	A mm	55	55
Rücklauf Heizung	B mm	222	222
Tauchhülse	C mm	656	791
Zirkulation	D mm	786	921
Vorlauf Heizung / Solar	E mm	886	1156
Warmwasseranschluss	F mm	1229	1586
Elektrozusatzheizung [opt.]	G mm	912	1174
Thermometeranschluss	H mm	1069	1426
Gesamthöhe	I mm	1310	1660
Durchmesser mit Dämmung	J mm	705	705
Wartungsflansch	L mm	277	277
Primär-Heizwasser	bar / °C	10 / 110	10 / 110
Sekundär-Brauchwasser	bar / °C	10 / 95	10 / 95
Kaltwasseranschluss	RP	1¼"	1¼"
Rücklauf Heizung	IG	1¼"	1¼"
Zirkulation	IG	¾"	¾"
Vorlauf Heizung	IG	1¼"	1¼"
Warmwasseranschluss	RP	1¼"	1¼"
Wärmetauscherfläche	m <sup>2</sup>	3,5	5,1
Wärmetauscherinhalt	Ltr.	27	39
Gewicht	kg	134	185

# 64 SOLAR-WARMWASSERSPEICHER SEM-1W

## SOLAR-WARMWASSERSPEICHER SEM-1W-360

Spezialemailliert, bis ca. 13kW Heizleistung, hocheffizienter Glattrohrwärmetauscher mit Doppelwendel ca. 3,2m<sup>2</sup> Heizfläche für komfortable Warmwasserbereitung. Zusätzlicher hocheffizienter Glattrohrwärmetauscher mit Doppelwendel ca. 1,3m<sup>2</sup> Heizfläche für Solarnutzung bis ca. 6,0m<sup>2</sup> Kollektorfläche, Wärmedämmung aus PU-Hartschaum, Schutzanode.

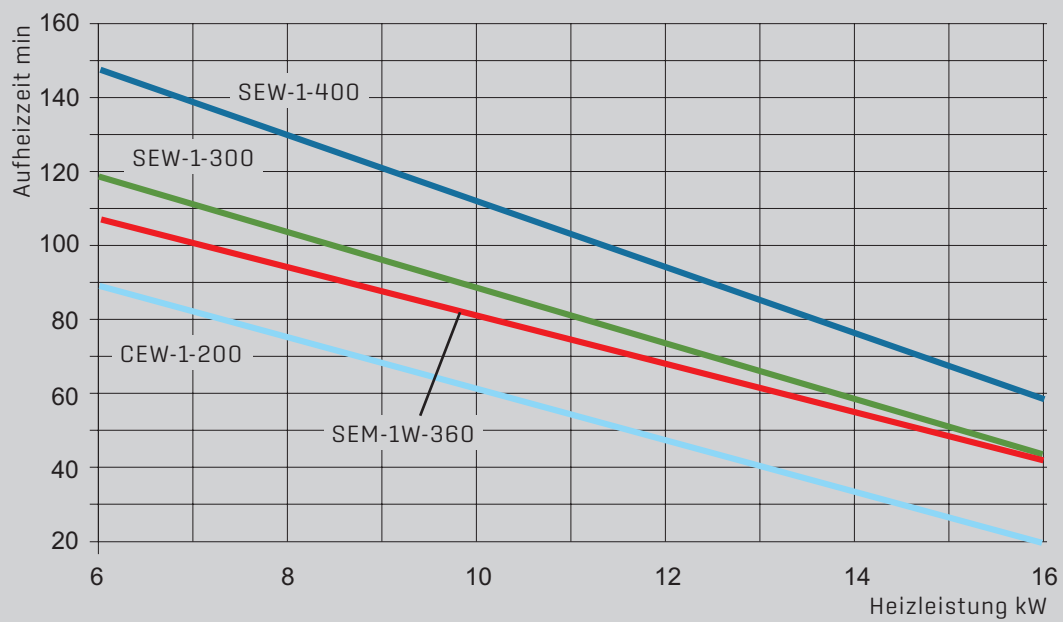


## TECHNISCHE DATEN

Solar-Warmwasserspeicher	Typ	SEM-1W-360
Energieeffizienzklasse Speicher		<b>C</b>
Speicherinhalt	Ltr.	360
Zapfmenge Warmwasser mit 40°C [TSP=55°C, 15l/min]	Ltr.	351
Kaltwasseranschluss	A mm	55
Rücklauf Heizung / Solar	B mm	606 / 221
Speicherfühler Heizung / Solar	C mm	965 / 385
Zirkulation	D mm	860
Vorlauf Heizung / Solar	E mm	1146 / 470
Warmwasseranschluss	F mm	1526
Elektrozusatzheizung [opt.]	G mm	540
Thermometeranschluss	H mm	1400
Gesamthöhe	I mm	1630
Durchmesser mit Dämmung	J mm	705
Wartungsflansch	L mm	277
Primär-Heizwasser	bar / °C	10 / 110
Sekundär-Brauchwasser	bar / °C	10 / 95
Kaltwasseranschluss	RP	1¼"
Rücklauf Heizung	IG	1¼"
Zirkulation	IG	¾"
Vorlauf Heizung	IG	1¼"
Warmwasseranschluss	RP	1¼"
Wärmetauscherfläche Heizung	m <sup>2</sup>	3,2
Wärmetauscherfläche Solar	m <sup>2</sup>	1,3
Wärmetauscherinhalt Heizung	Ltr.	27
Wärmetauscherinhalt Solar	Ltr.	11
Gewicht	kg	182

# 65 AUFHEIZZEITEN VON 10°C AUF 50°C

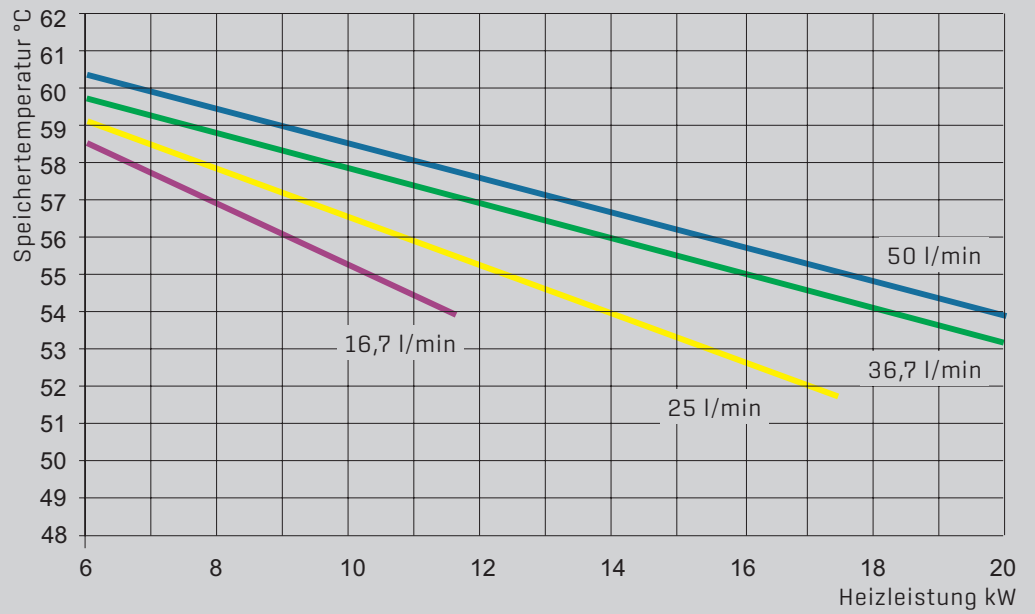
## AUFHEIZZEITEN VON 10°C AUF 50°C



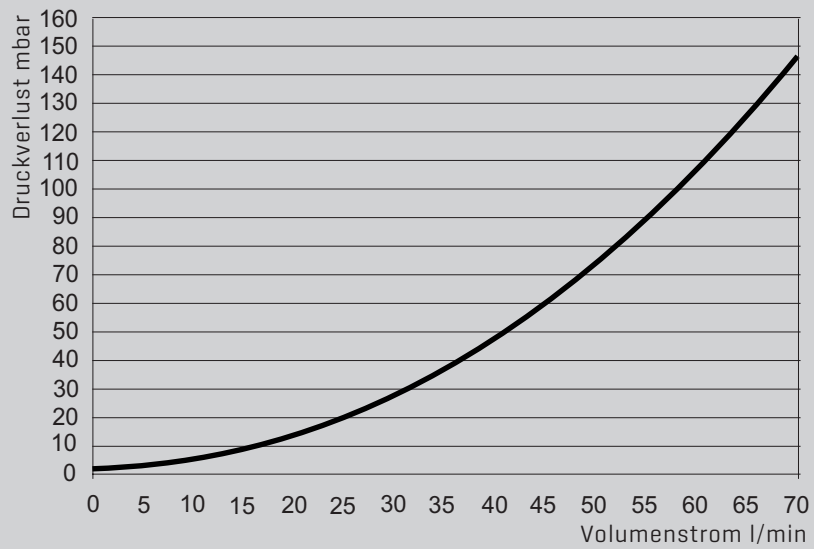


# 66 KENNLINIEN SEW-1-300

## MAX. ERREICHBARE SPEICHERWASSERTEMPERATUR IM ECO-BETRIEB



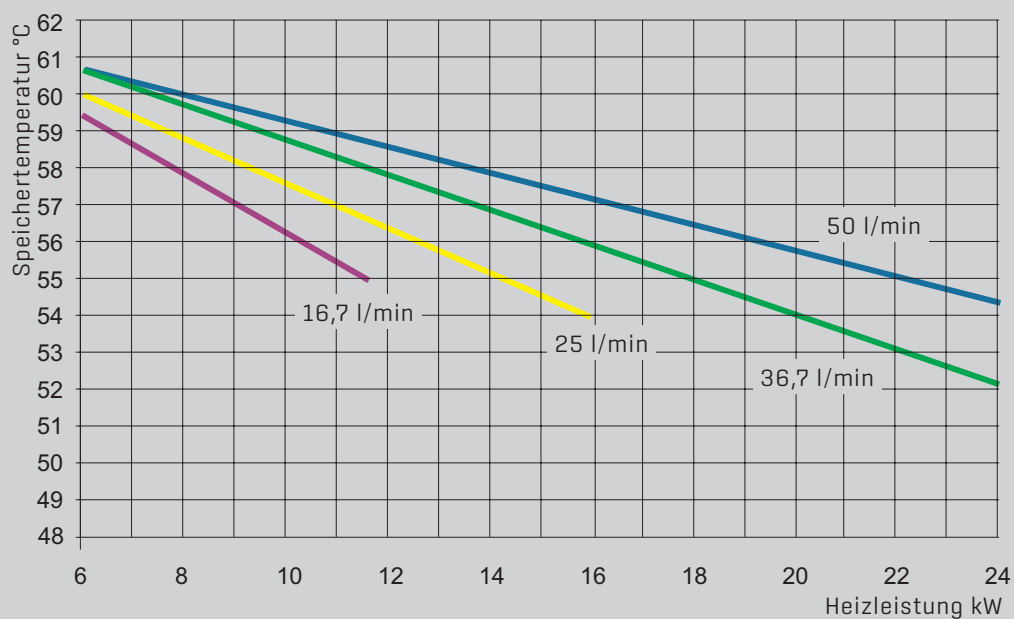
## DRUCKVERLUST WÄRMETAUSCHER



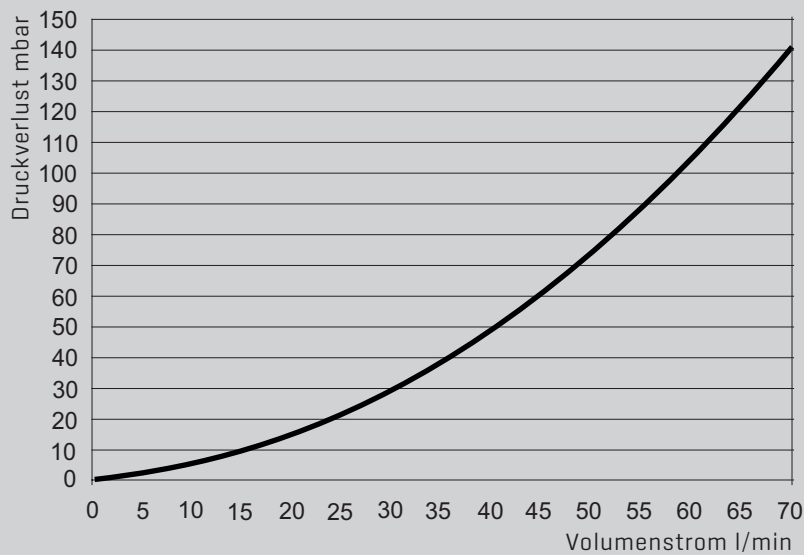
PLANUNG UND  
INSTALLATION  
SPEICHERSYSTEME

# 67 KENNLINIEN SEW-1-400

## MAX. ERREICHBARE SPEICHERWASSERTEMPERATUR IM ECO-BETRIEB

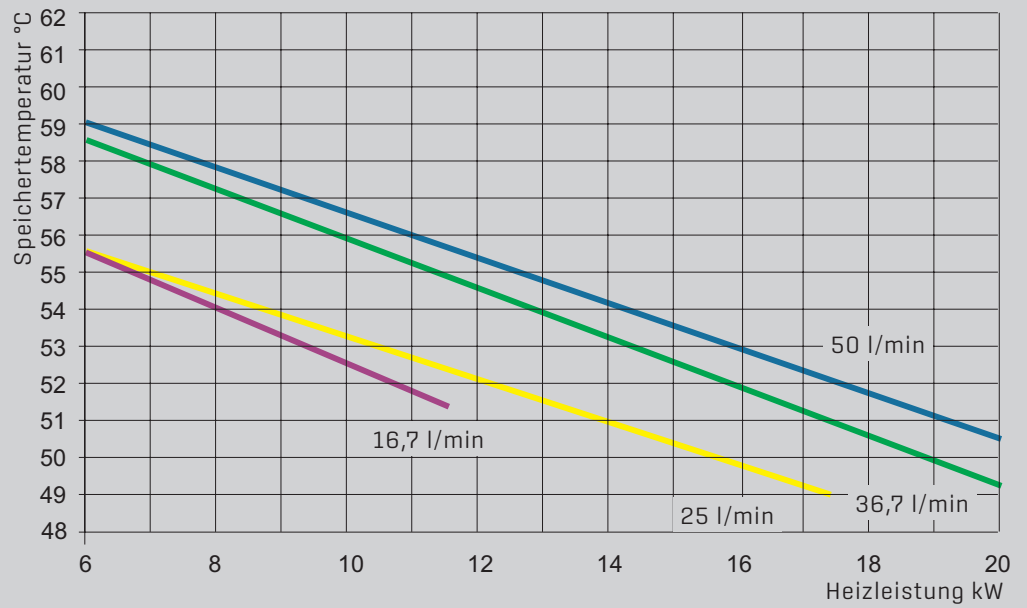


## DRUCKVERLUST WÄRMETAUSCHER

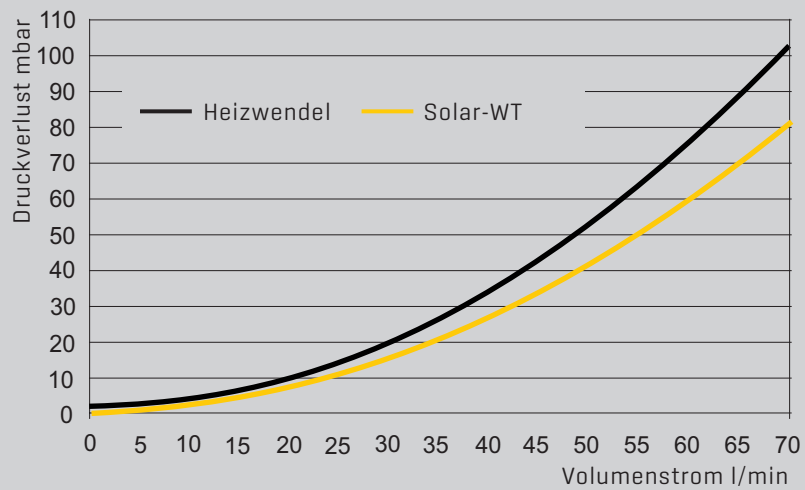


# 68 KENNLINIEN SEM-1W-360

## MAX. ERREICHBARE SPEICHERWASSERTEMPERATUR IM ECO-BETRIEB

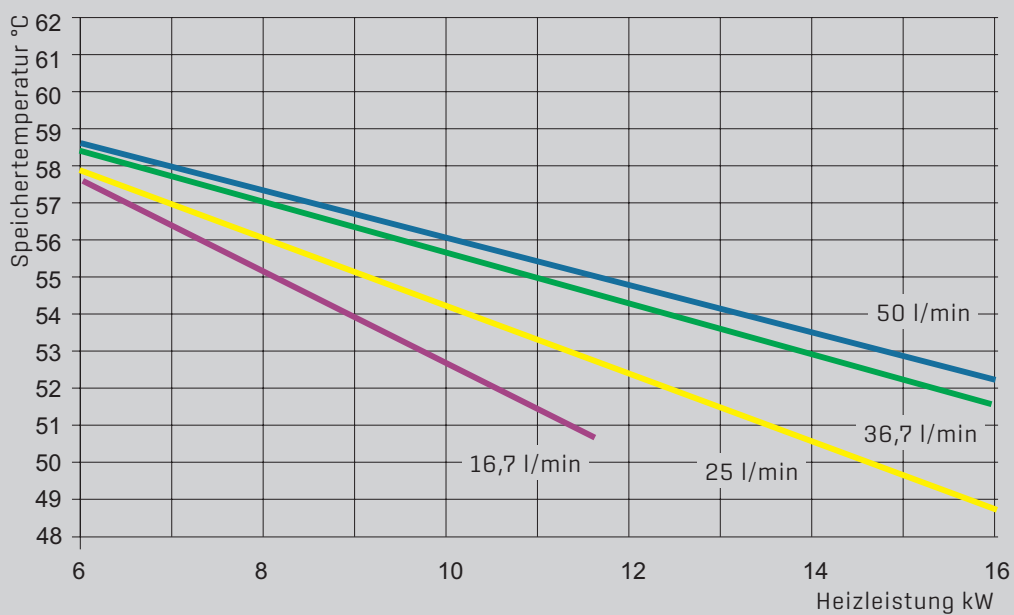


## DRUCKVERLUST WÄRMETAUSCHER

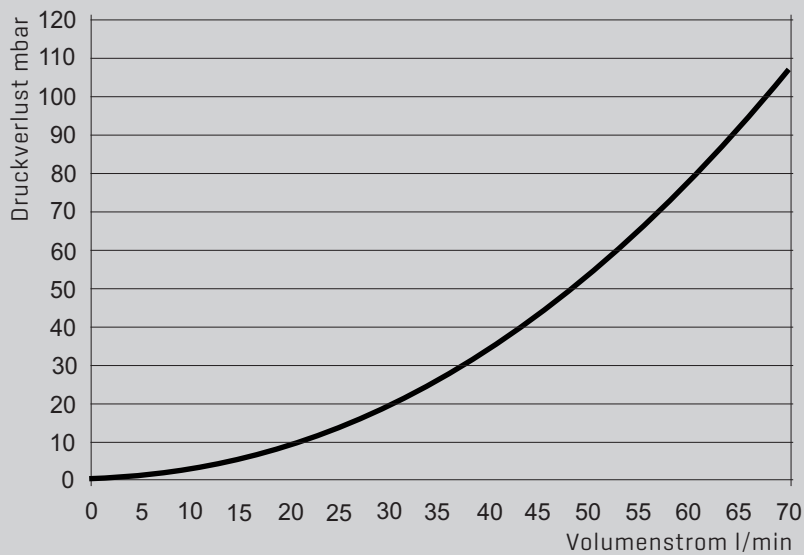


# 69 KENNLINIEN CEW-1-200

## MAX. ERREICHBARE SPEICHERWASSERTEMPERATUR IM ECO-BETRIEB



## DRUCKVERLUST WÄRMETAUSCHER

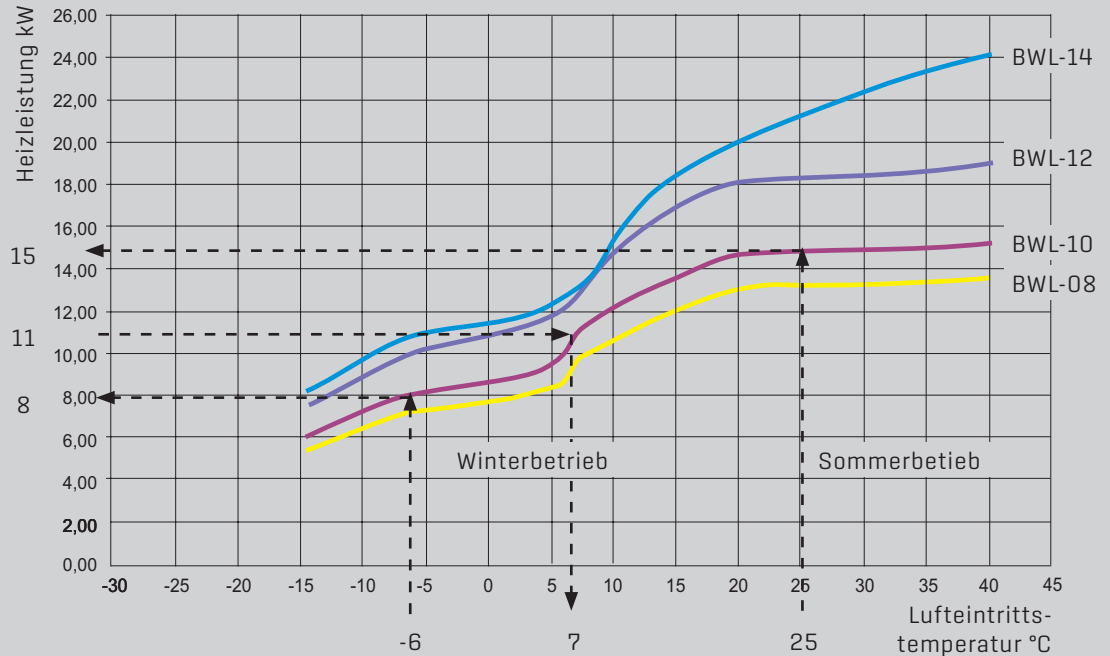


PLANUNG UND  
INSTALLATION  
SPEICHERSYSTEME

# 70 ÜBERPRÜFUNG EINER AUSLEGUNG FÜR DIE MAX.SPEICHERWASSERTEMPERATUR

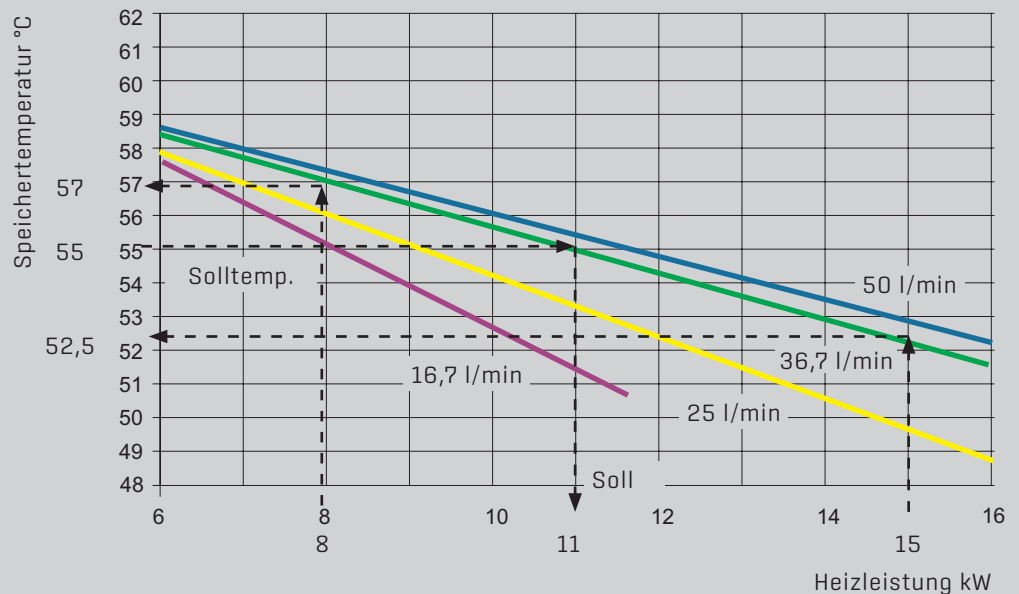
Nach Auslegung benötigt ein EFH eine BWL-1-10 und einen 200l Brauchwasserspeicher. Der Kunde wünscht eine WW-Temperatur von 55°C. bei Lufteintrittstemperatur von 25°C ohne Einsatz des elektrischen Heizstabes. Anhand der Diagramme soll geklärt werden, ob dies möglich ist.

## 1. ERMITTELN DER HEIZLEISTUNG



Mit der geschätzten Lufteintrittstemperatur [Sommer] von 25°C in das Diagramm → ca. 15kW Heizleistung  
 Im Winter bei z.B. -6°C Lufteintrittstemperatur stehen 8kW Heizleistung zur Verfügung.

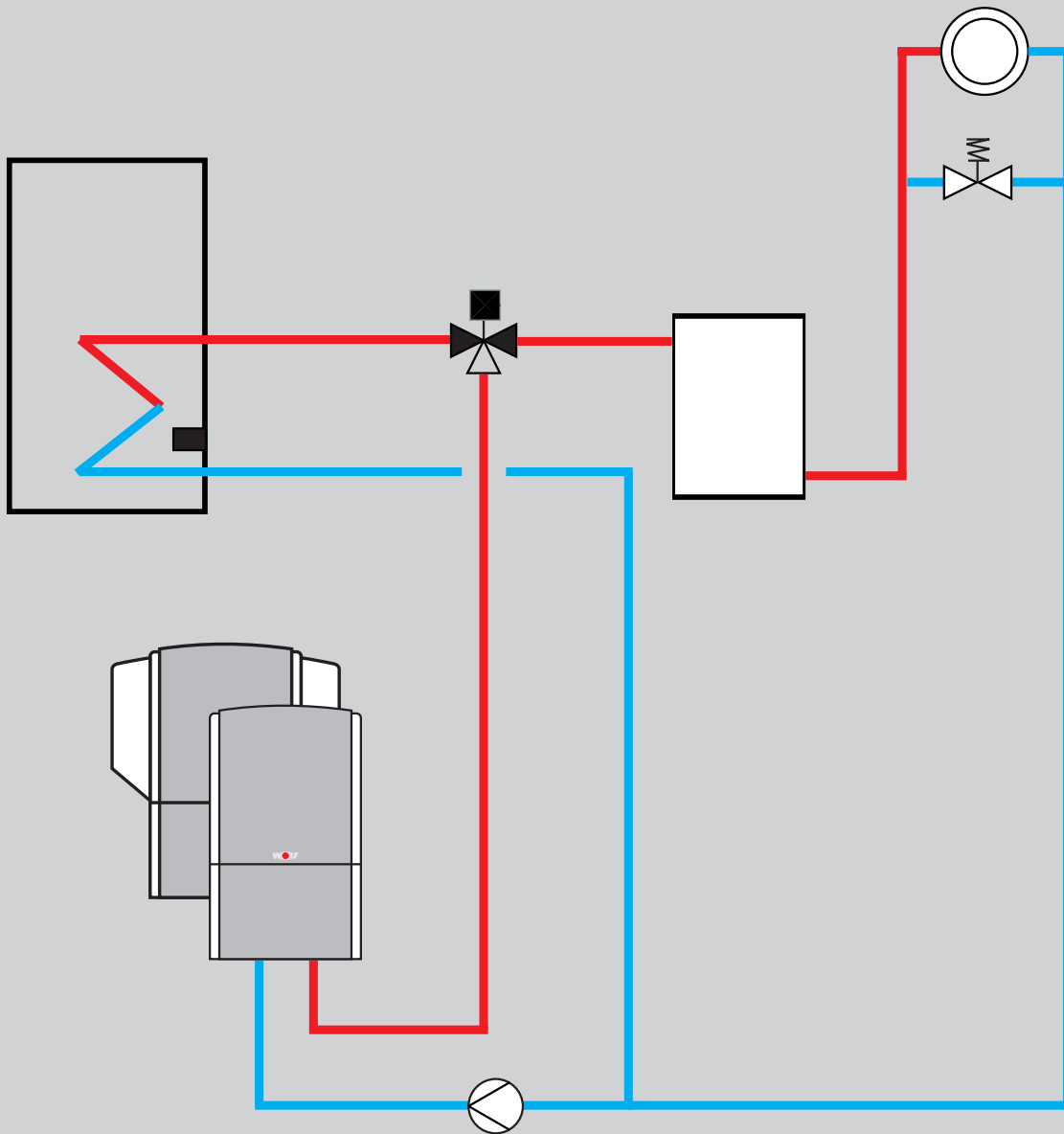
## 2. ERMITTELN DER MAX. SPEICHERWASSERTEMPERATUR OHNE EINSATZ DES HEIZSTABES = ECO BETRIEB



Mit der ermittelten Heizleistung kann im Diagramm des CEW-1-200 die maximal mögliche Speichertemperatur anhand des Durchflusses (ca.37l/min) ermittelt werden. Im Sommerbetrieb wird bei 25°C Lufteintrittstemperatur (Heizleistung 15kW) eine Speichertemperatur von 52,5 Grad, im Winterbetrieb wird bei -6°C Lufteintrittstemperatur (Heizleistung 8 kW) eine Speichertemperatur von 57°C erreicht. Die gewünschte 55°C Speichertemperatur ist bei 25°C Lufteintrittstemperatur mit CEW-1-200 nicht möglich!  
 Mit dem SEW-1-400 wird die Wunschtemperatur erreicht!

PLANUNG UND  
 INSTALLATION  
 SPEICHERSYSTEME

# ANLAGENKONFIGURATIONEN



# 71 ÜBERSICHT ANLAGENKONFIGURATIONEN

## Übersicht Konfigurationen

Die Anpassung des Wärmepumpenmanager WPM-1 an die Wärmepumpenanlage und an das Heizungs- und Brauchwassersystem erfolgt durch eine Auswahl aus 19 vorkonfigurierten Hydraulikvarianten bzw. Anlagenkonfigurationen (Einstellung durch Fachmannparameter WP 001).

Anlagenkonfig.	Beschreibung
01	Reihenspeicher, ein Heizkreis, Warmwasserbereitung
02	Reihenspeicher, ein Heizkreis, ein Mischerkreis, Warmwasserbereitung
03	Reihenspeicher, ein Mischerkreis, Warmwasserbereitung
04	Passive Kühlung mit Kühlmodul BKM, ohne direkter Heizkreis, Warmwasserbereitung, Mischer-/Kühlkreis mit Mischermodule MM [max. 7], Hydraulikschema 32-52-006-049 oder 32-52-006-050
05	Passive Kühlung mit Kühlmodul BKM, mit direkter Heizkreis, Warmwasserbereitung, Mischer-/Kühlkreis mit Mischermodule MM [max. 7], Hydraulikschema 32-52-006-044
11	Trennspeicher, ein Heizkreis, Warmwasserbereitung
12	Holzvergaserkessel BVG, Schichtenspeicher BSP-W, ein Mischerkreis, Warmwasserbereitung, Erweiterung Mischerkreise möglich, Erweiterung Solarkreis möglich
13	Trennspeicher, ein Heizkreis, ein Mischerkreis, Warmwasserbereitung
14	Passive Kühlung mit Kühlmodul BKM, ohne direkter Heizkreis, Warmwasserbereitung, mit hydraulischer Weiche / Trenn- oder Pufferspeicher, Mischer-/Kühlkreis mit Mischermodule MM [max. 7], Hydraulikschema 32-52-006-037 oder 32-52-006-051
15	Passive Kühlung mit Kühlmodul BKM, mit direkter Heizkreis, Warmwasserbereitung, mit hydraulischer Weiche / Trenn- oder Pufferspeicher, Mischer-/Kühlkreis mit Mischermodule MM [max. 7], Hydraulikschema 32-52-006-045 oder 32-52-006-046
21	Zusatzwärmeerzeuger ZWE mit Wasserinhalt > 10 Liter, Schichtenspeicher BSP-W, Warmwasserbereitung, Erweiterung Mischerkreise möglich, Erweiterung Solarkreis möglich
22	Zusatzwärmeerzeuger ZWE mit Wasserinhalt > 10 Liter, Trennspeicher, ein Heizkreis, Warmwasserbereitung
33	Zusatzwärmeerzeuger ZWE mit Wasserinhalt < 10 Liter, Trennspeicher, ein Heizkreis, Warmwasserbereitung
34	Zusatzwärmeerzeuger ZWE mit Wasserinhalt < 10 Liter, Schichtenspeicher BSP-W, ein Mischerkreis, Warmwasserbereitung, Erweiterung Mischerkreise möglich, Erweiterung Solarkreis möglich
35	Zusatzwärmeerzeuger ZWE mit Wasserinhalt < 10 Liter, Trennspeicher, ein Heizkreis, ein Mischerkreis, Warmwasserbereitung
41	Erweiterung Holzvergaserkessel BVG möglich, Puffer, Trennspeicher, ein Heizkreis, Warmwasserbereitung
42	Erweiterung Holzvergaserkessel BVG möglich, Puffer, Reihenspeicher, ein Heizkreis, Warmwasserbereitung
51	0 - 10V Ansteuerung für externe Anforderung
52	On - Off Ansteuerung für externe Anforderung

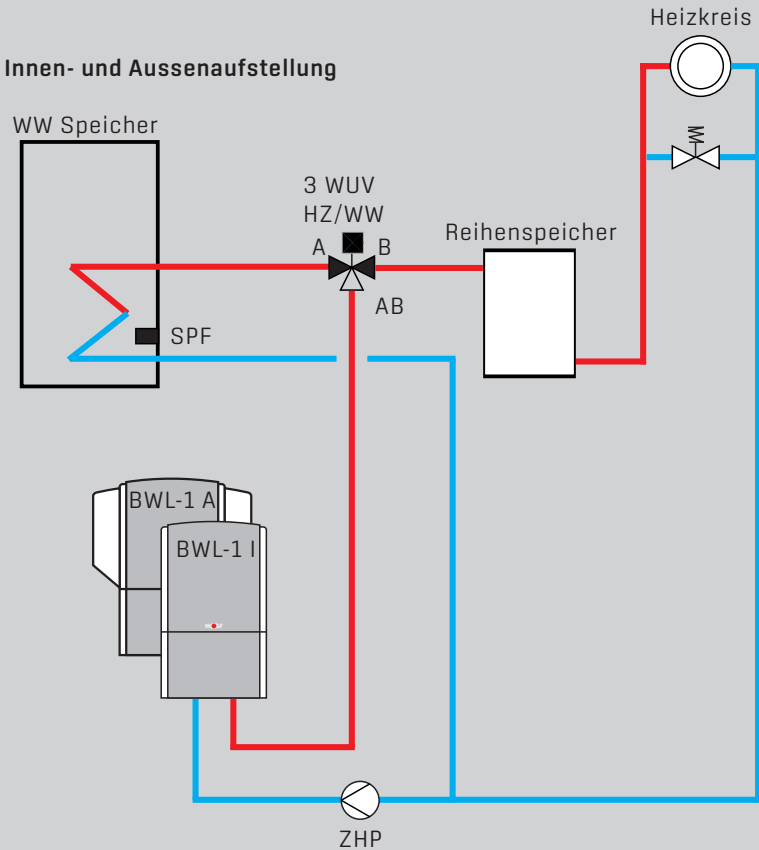
Nach jeder Konfigurationsänderung muss die gesamte Anlage neu gestartet werden! (Netz Aus / Netz Ein)

Hinweis: Hydrauliksysteme und elektrische Details sind der WOLF-Homepage bzw. der Planungsunterlage „Hydraulische Systemlösungen“ zu entnehmen!

# ANLAGENKONFIGURATION 01

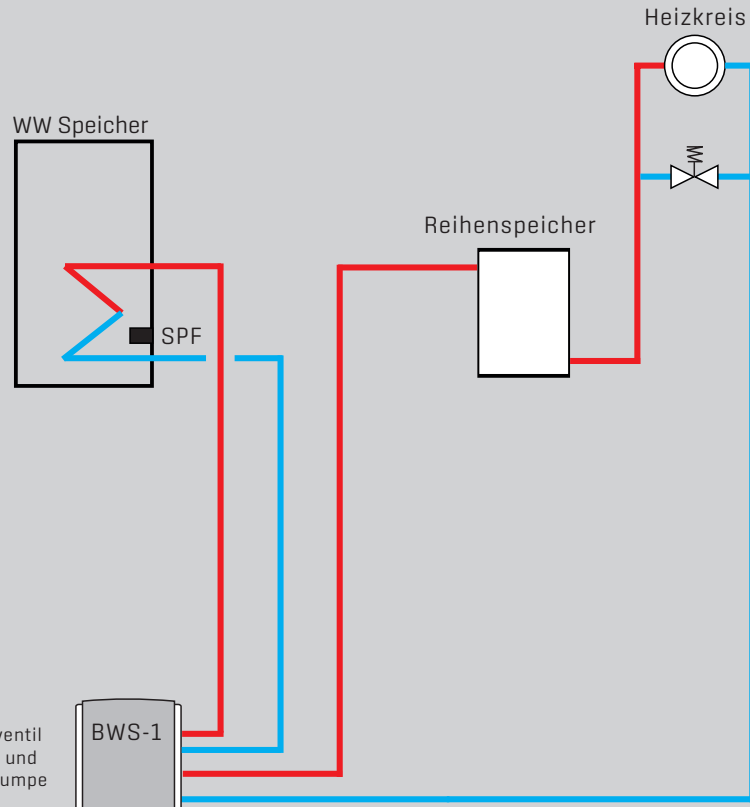
## BWL-1 A, BWL-1 I

- Luft- / Wasser Wärmepumpe für Innen- und Aussenaufstellung
- Reihenspeicher
- ein Heizkreis
- Warmwasserbereitung



## BWS-1

- Sole- / Wasser Wärmepumpe
- Reihenspeicher
- ein Heizkreis
- Warmwasserbereitung



Bei BWS-1 ist 3-Wege-Umschaltventil Heizung/Warmwasser und Zubringer-/Heizkreispumpe integriert

### Wichtiger Hinweis:

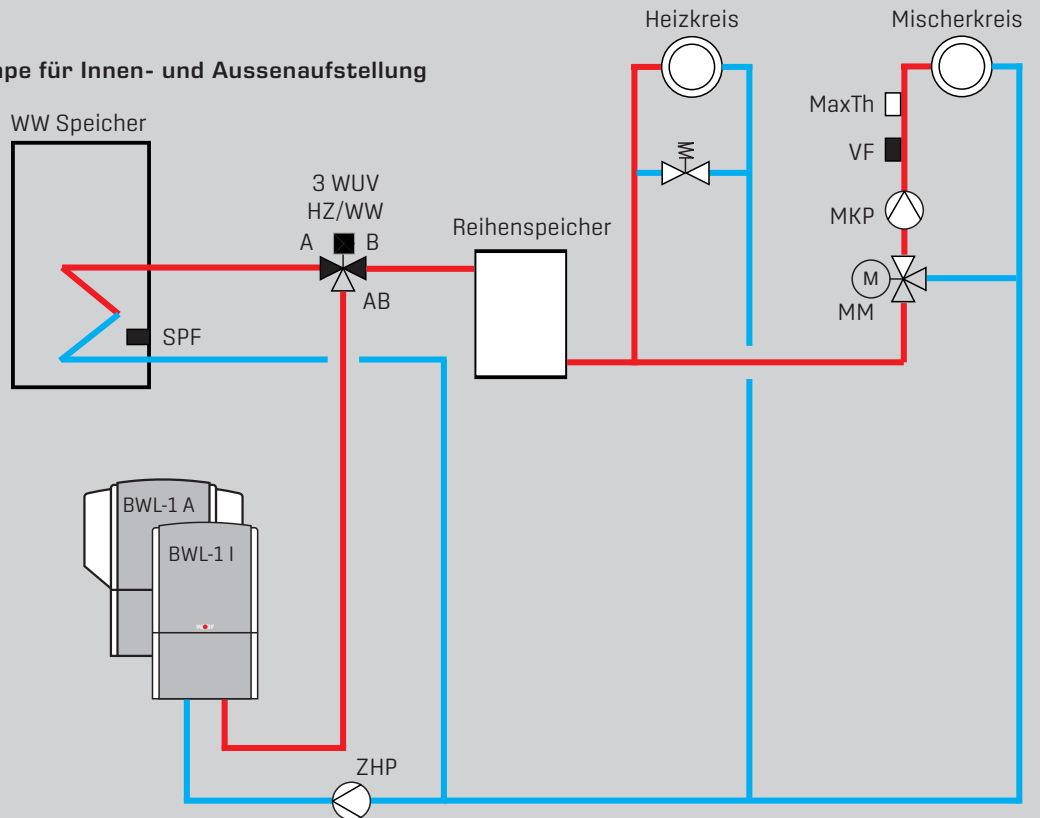
In diesem Prinzipschema sind Absperrorgane, Entlüftungen und sicherheitstechnische Maßnahmen nicht komplett eingezeichnet. Diese sind gemäß den gültigen Normen und Vorschriften anlagenspezifisch zu erstellen. Hydraulische und elektrische Details sind der Planungsunterlage Hydraulische Systemlösungen zu entnehmen!



# ANLAGENKONFIGURATION 02

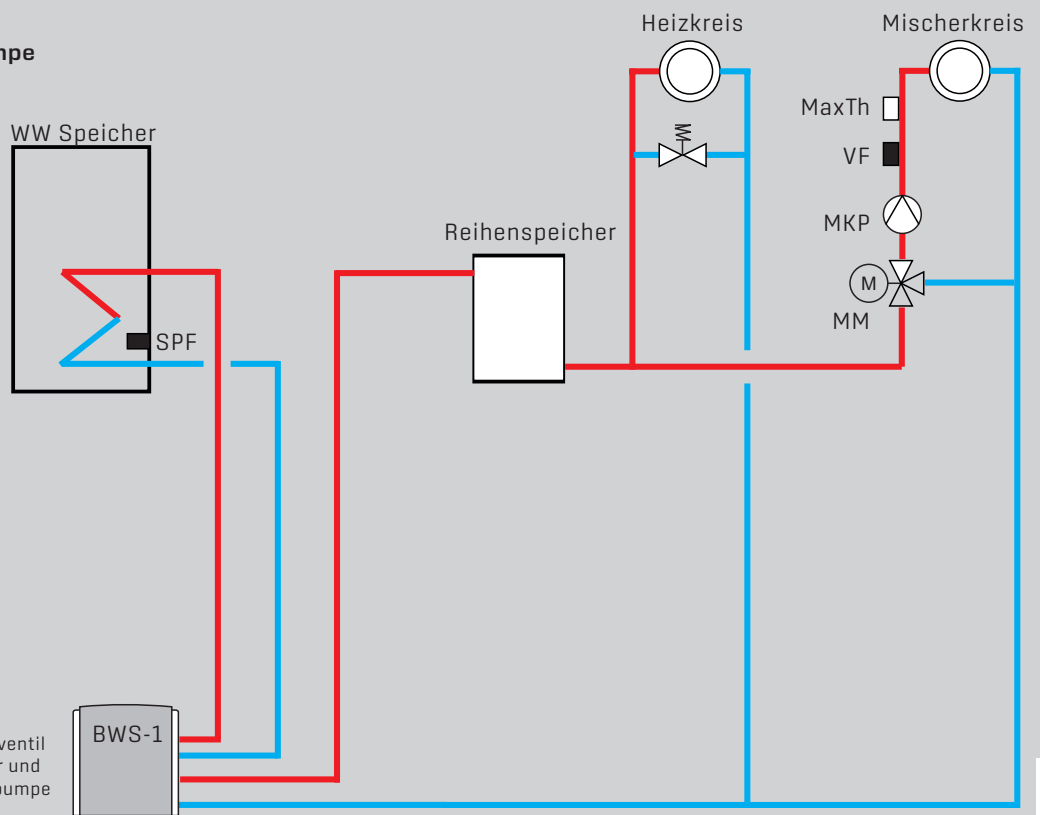
## BWL-1 A, BWL-1 I

- Luft- / Wasser Wärmepumpe für Innen- und Aussenaufstellung
- Reihenspeicher
- ein Heizkreis
- ein Mischerkreis
- Warmwasserbereitung



## BWS-1

- Sole- / Wasser Wärmepumpe
- Reihenspeicher
- ein Heizkreis
- ein Mischerkreis
- Warmwasserbereitung



Bei BWS-1 ist 3-Wege-Umschaltventil Heizung/Warmwasser und Zubringer-/Heizkreispumpe integriert

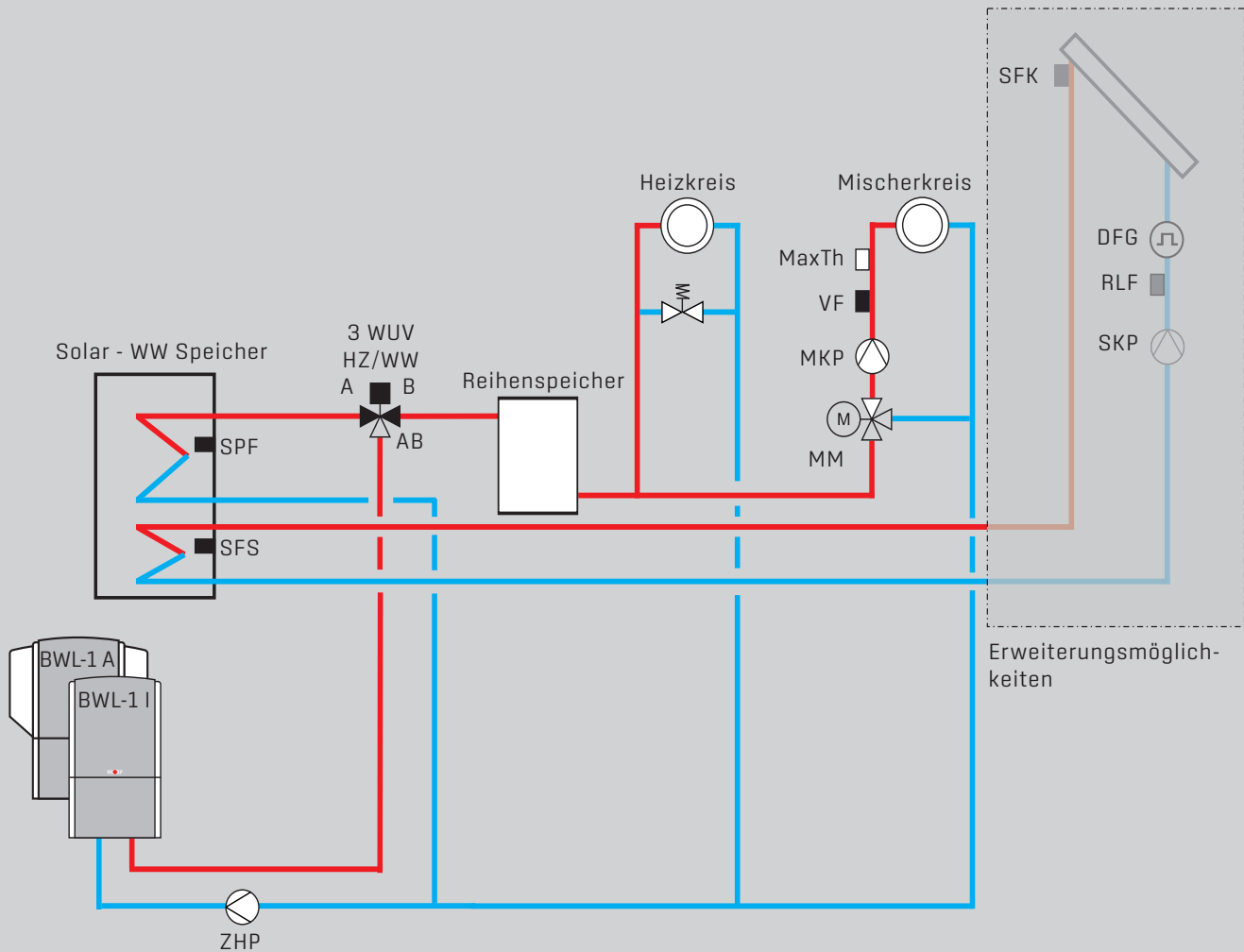
### Wichtiger Hinweis:

In diesem Prinzipschema sind Absperrorgane, Entlüftungen und sicherheitstechnische Maßnahmen nicht komplett eingezeichnet. Diese sind gemäß den gültigen Normen und Vorschriften anlagenspezifisch zu erstellen. Hydraulische und elektrische Details sind der Planungsunterlage Hydraulische Systemlösungen zu entnehmen!

# ANLAGENKONFIGURATION 02

## BWL-1

- Luft- / Wasser Wärmepumpe
- Reihenspeicher
- ein Heizkreis
- ein Mischerkreis
- Solar-Warmwasserspeicher
- Erweiterung Solarkreis mit SM1



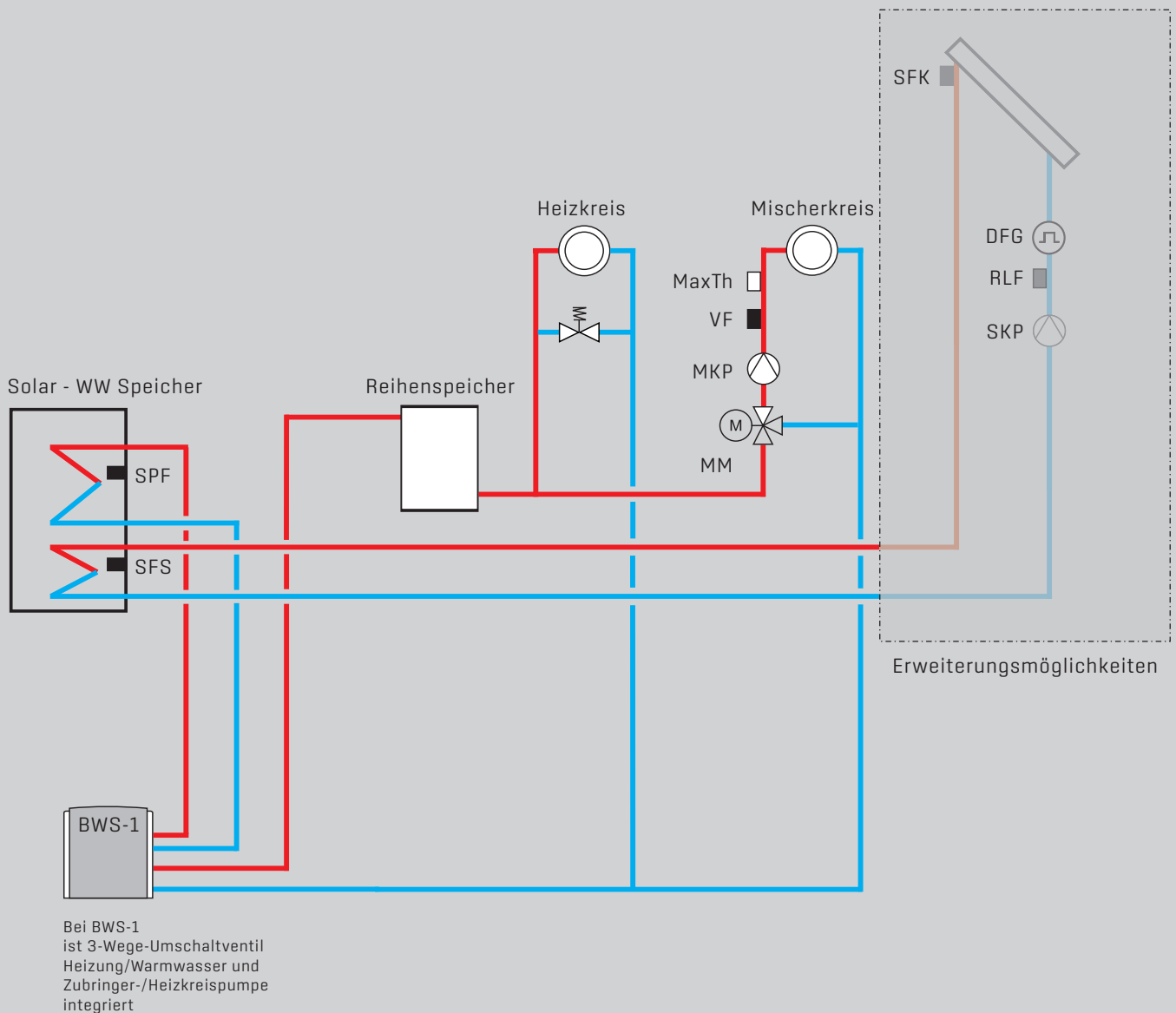
### Wichtiger Hinweis:

In diesem Prinzipschema sind Absperrorgane, Entlüftungen und sicherheitstechnische Maßnahmen nicht komplett eingezeichnet. Diese sind gemäß den gültigen Normen und Vorschriften anlagenspezifisch zu erstellen. Hydraulische und elektrische Details sind der Planungsunterlage Hydraulische Systemlösungen zu entnehmen!

# ANLAGENKONFIGURATION 02

## BWS-1

- Sole- / Wasser Wärmepumpe
- Reihenspeicher
- ein Heizkreis
- ein Mischerkreis
- Solar - Warmwasserspeicher
- Erweiterung Solarkreis mit SM1



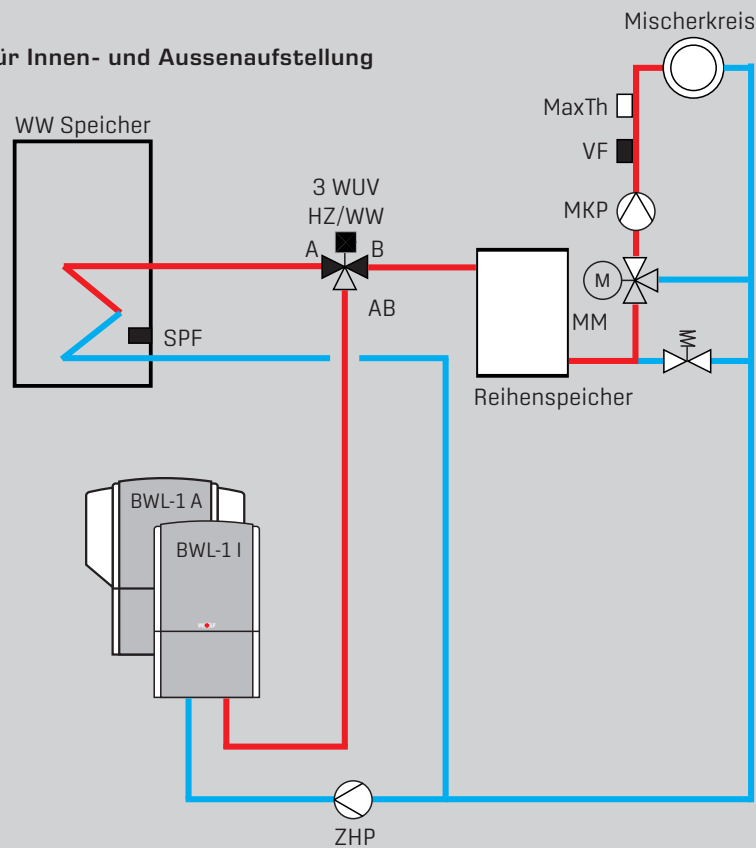
### Wichtiger Hinweis:

In diesem Prinzipschema sind Absperrorgane, Entlüftungen und sicherheitstechnische Maßnahmen nicht komplett eingezeichnet. Diese sind gemäß den gültigen Normen und Vorschriften anlagenspezifisch zu erstellen. Hydraulische und elektrische Details sind der Planungsunterlage Hydraulische Systemlösungen zu entnehmen!

# ANLAGENKONFIGURATION 03

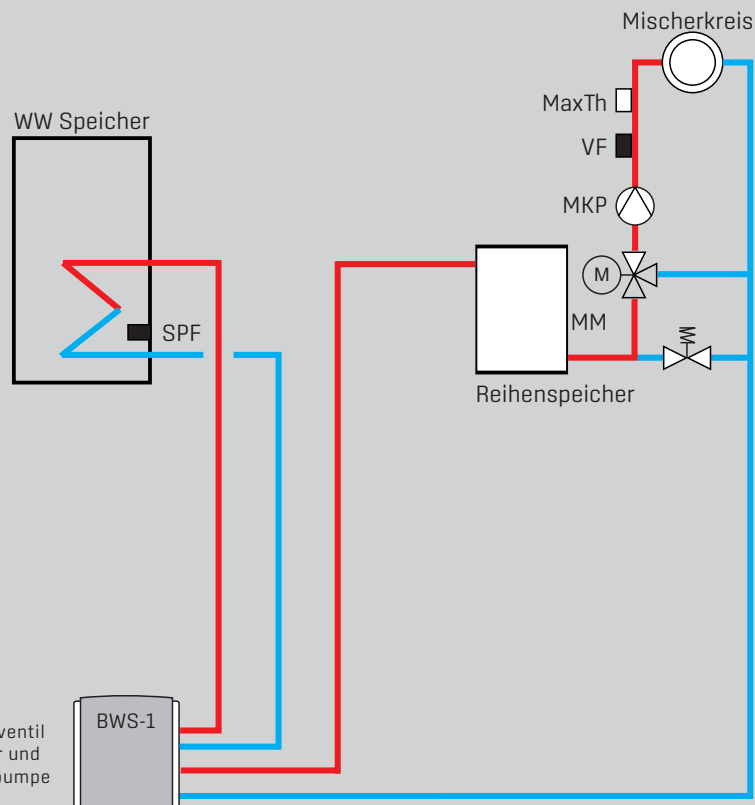
## BWL-1 A, BWL-1 I

- Luft- / Wasser Wärmepumpe für Innen- und Aussenaufstellung
- Reihenspeicher
- ein Mischerkreis
- Warmwasserbereitung



## BWS-1

- Sole- / Wasser Wärmepumpe
- Reihenspeicher
- ein Mischerkreis
- Warmwasserbereitung



Bei BWS-1 ist 3-Wege-Umschaltventil Heizung/Warmwasser und Zubringer-/Heizkreispumpe integriert

### Wichtiger Hinweis:

In diesem Prinzipschema sind Absperrorgane, Entlüftungen und sicherheitstechnische Maßnahmen nicht komplett eingezeichnet. Diese sind gemäß den gültigen Normen und Vorschriften anlagenspezifisch zu erstellen. Hydraulische und elektrische Details sind der Planungsunterlage Hydraulische Systemlösungen zu entnehmen!

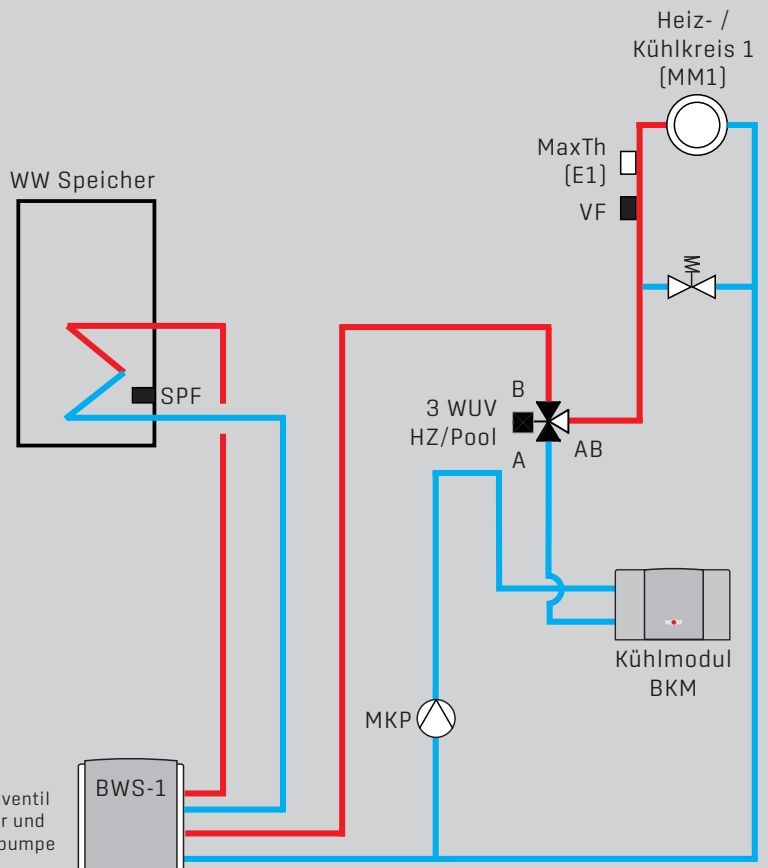
# ANLAGENKONFIGURATION 04

## BWS-1 mit BKM

- Sole- / Wasser Wärmepumpe
- Kühlmodul BKM
- ein Heiz- / Kühlkreis mit Mischermodul MM
- Warmwasserbereitung

Achtung: Zur Abschaltung der MKP während Heizbetrieb ist bauseitig ein zusätzliches Relais erforderlich [Anschluß siehe Hydraulikschema 32-52-006-050]!

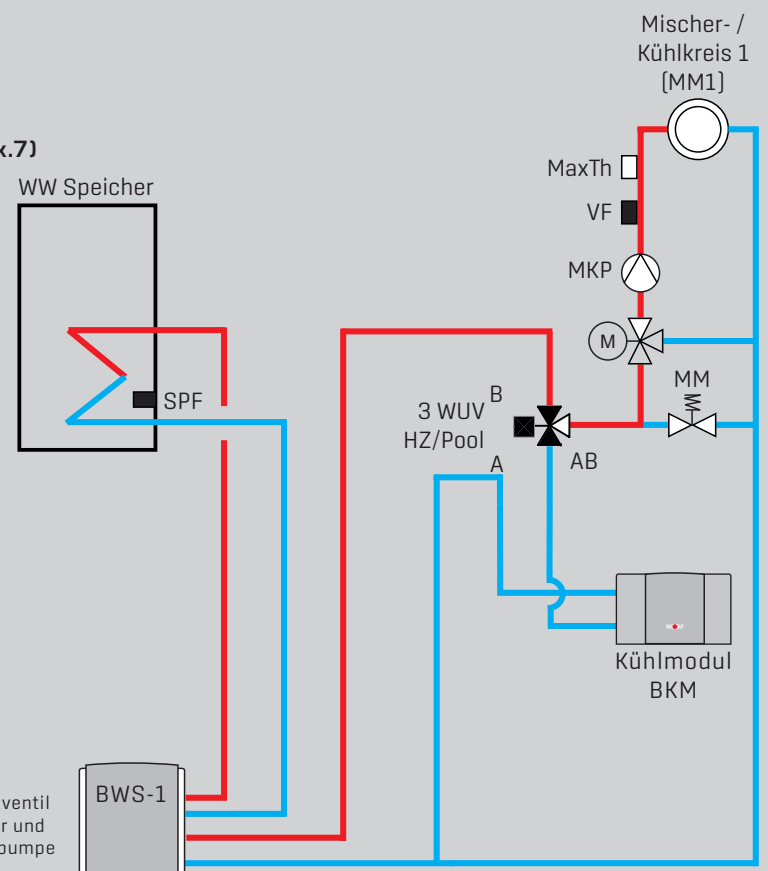
Bei BWS-1 ist 3-Wege-Umschaltventil Heizung/Warmwasser und Zubringer-/Heizkreispumpe integriert



## BWS-1 mit BKM

- Sole- / Wasser Wärmepumpe
- Kühlmodul BKM
- Mischer- / Kühlkreis mit Mischermodul MM (max.7)
- Warmwasserbereitung

Bei BWS-1 ist 3-Wege-Umschaltventil Heizung/Warmwasser und Zubringer-/Heizkreispumpe integriert



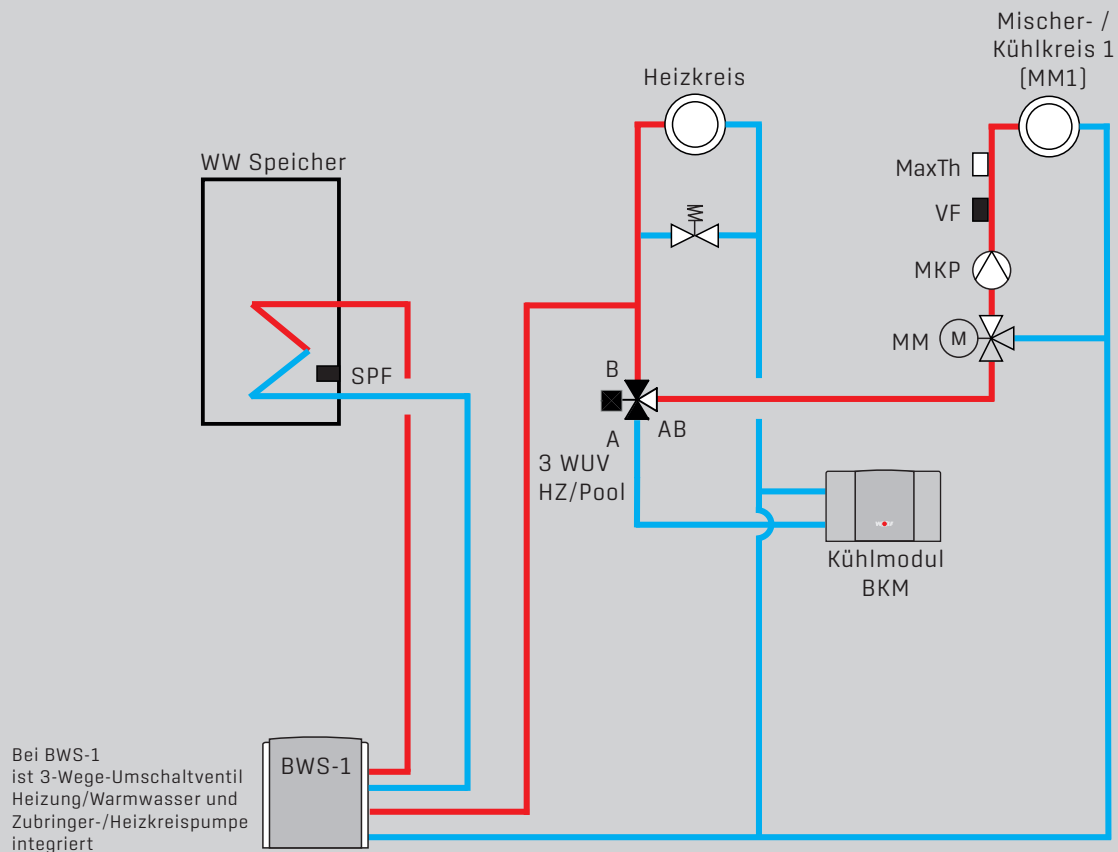
### Wichtiger Hinweis:

In diesem Prinzipschema sind Absperrorgane, Entlüftungen und sicherheitstechnische Maßnahmen nicht komplett eingezeichnet. Diese sind gemäß den gültigen Normen und Vorschriften anlagenspezifisch zu erstellen. Hydraulische und elektrische Details sind der Planungsunterlage Hydraulische Systemlösungen zu entnehmen!

# ANLAGENKONFIGURATION 05 BWS-1

## BWS-1 mit BKM

- Sole- / Wasser Wärmepumpe
- Kühlmodul BKM
- ein Heizkreis
- Mischer- / Kühlkreis mit Mischermodule MM (max.7)
- Warmwasserbereitung



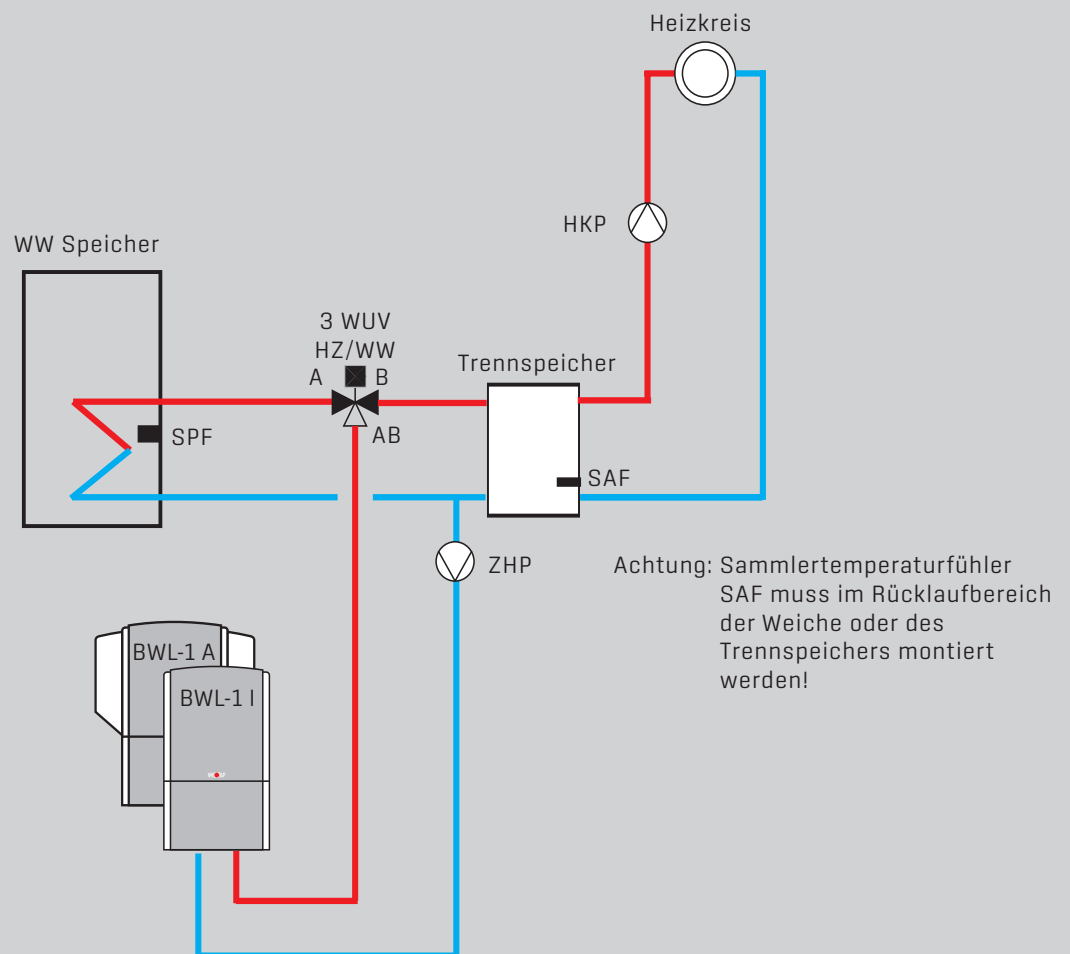
### Wichtiger Hinweis:

In diesem Prinzipschema sind Absperrorgane, Entlüftungen und sicherheitstechnische Maßnahmen nicht komplett eingezeichnet. Diese sind gemäß den gültigen Normen und Vorschriften anlagenspezifisch zu erstellen. Hydraulische und elektrische Details sind der Planungsunterlage Hydraulische Systemlösungen zu entnehmen!

# ANLAGENKONFIGURATION 11 BWL-1

BWL-1 A, BWL-1 I

- Luft- / Wasser Wärmepumpe für Innen- und Aussenaufstellung
- Reihenspeicher
- ein Mischerkreis
- Warmwasserbereitung



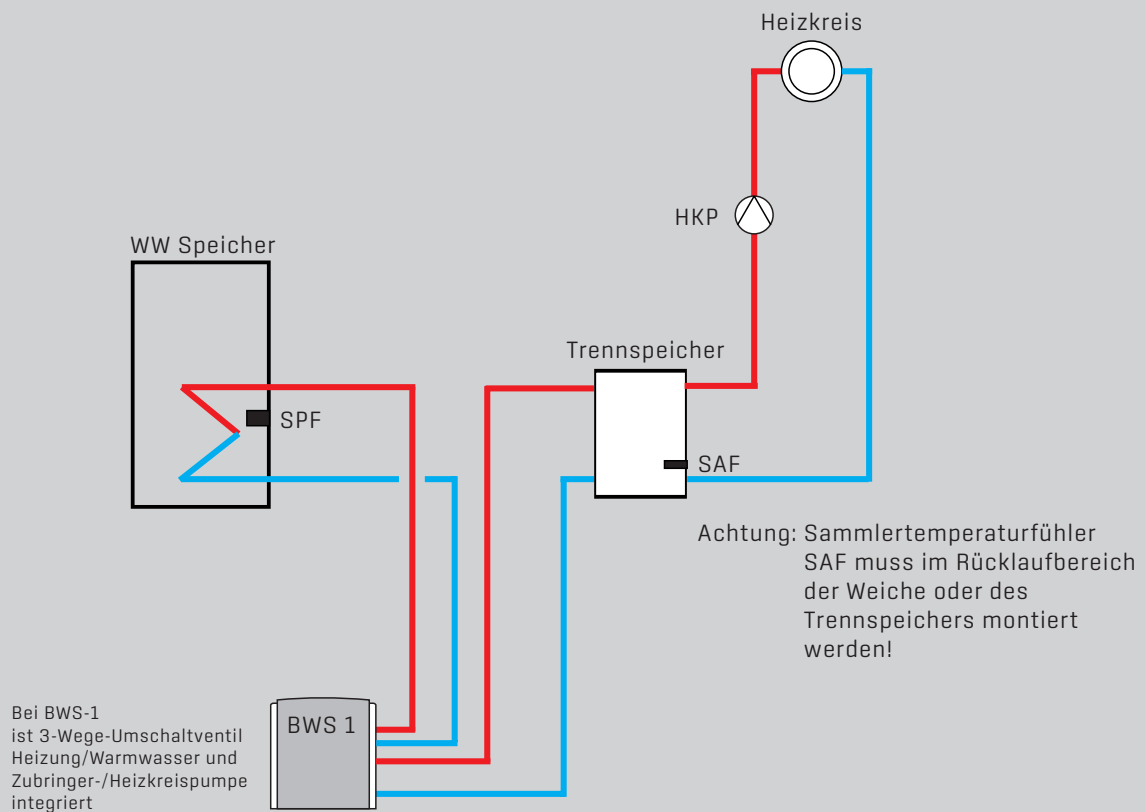
Wichtiger Hinweis:

In diesem Prinzipschema sind Absperrorgane, Entlüftungen und sicherheitstechnische Maßnahmen nicht komplett eingezeichnet. Diese sind gemäß den gültigen Normen und Vorschriften anlagenspezifisch zu erstellen. Hydraulische und elektrische Details sind der Planungsunterlage Hydraulische Systemlösungen zu entnehmen!

# ANLAGENKONFIGURATION 11 BWS-1

## BWS-1

- Sole- / Wasser Wärmepumpe
- Trennspeicher
- ein Heizkreis
- Warmwasserbereitung



### Wichtiger Hinweis:

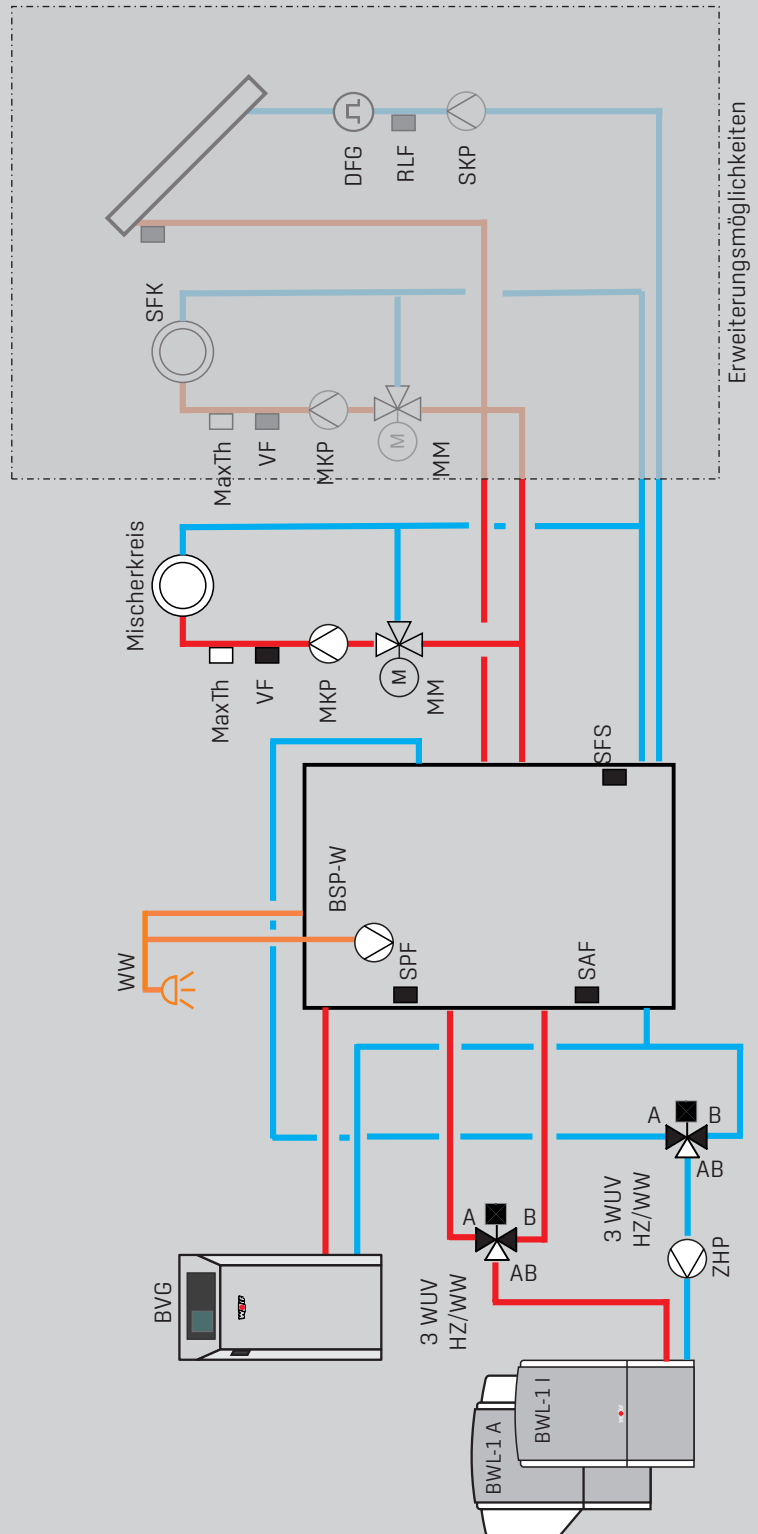
In diesem Prinzipschema sind Absperrorgane, Entlüftungen und sicherheitstechnische Maßnahmen nicht komplett eingezeichnet. Diese sind gemäß den gültigen Normen und Vorschriften anlagenspezifisch zu erstellen. Hydraulische und elektrische Details sind der Planungsunterlage Hydraulische Systemlösungen zu entnehmen!



# ANLAGENKONFIGURATION 12 BWL-1

BWL-1 A, BWL-1 I

- Luft- / Wasser Wärmepumpe für Innen- und Aussenaufstellung
- Holzvergaserkessel BVG
- Schichtenspeicher BSP-W oder BSH
- ein Mischerkreis
- Warmwasserbereitung
- Erweiterung Mischerkreis durch MM (Max.6)
- Erweiterung Solarkreis mit SM1



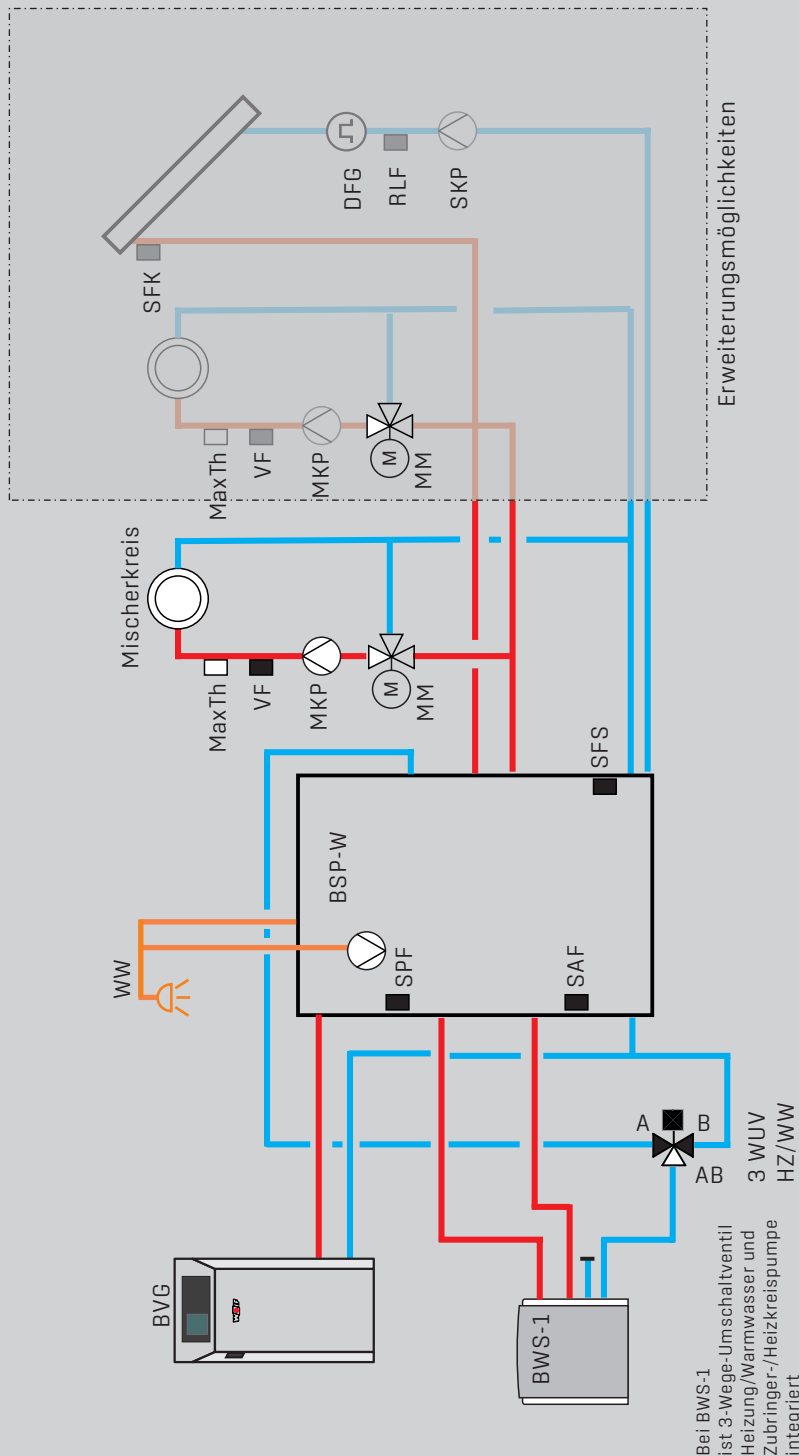
Wichtiger Hinweis:

In diesem Prinzipschema sind Absperrorgane, Entlüftungen und sicherheitstechnische Maßnahmen nicht komplett eingezeichnet. Diese sind gemäß den gültigen Normen und Vorschriften anlagenspezifisch zu erstellen. Hydraulische und elektrische Details sind der Planungsunterlage Hydraulische Systemlösungen zu entnehmen!

# ANLAGENKONFIGURATION 12 BWS-1

## BWS-1

- Luft- / Wasser Wärmepumpe für Innen- und Aussenaufstellung
- Holzvergaserkessel BVG
- Schichtenspeicher BSP-W oder BSH
- ein Mischerkreis
- Warmwasserbereitung
- Erweiterung Mischerkreis durch MM (Max.6)
- Erweiterung Solarkreis mit SM1



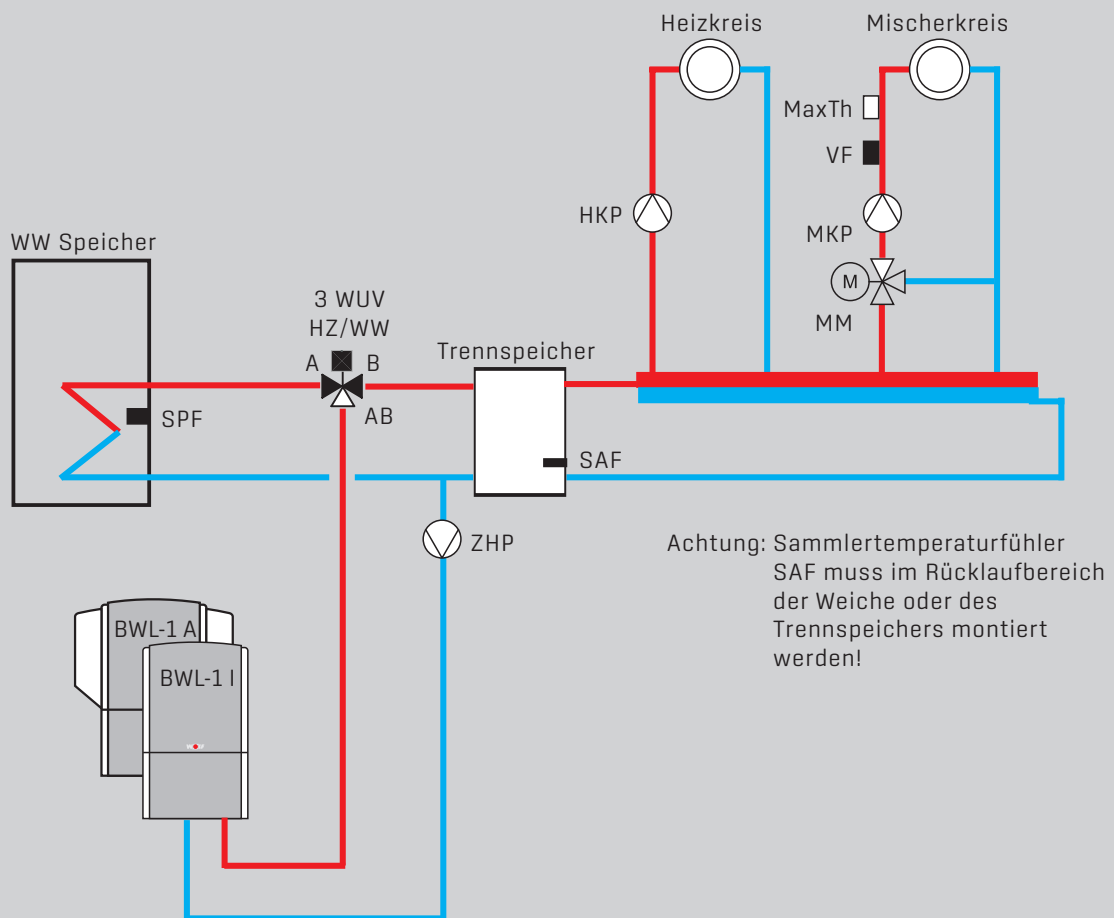
### Wichtiger Hinweis:

In diesem Prinzipschema sind Absperrorgane, Entlüftungen und sicherheitstechnische Maßnahmen nicht komplett eingezeichnet. Diese sind gemäß den gültigen Normen und Vorschriften anlagenspezifisch zu erstellen. Hydraulische und elektrische Details sind der Planungsunterlage Hydraulische Systemlösungen zu entnehmen!

# ANLAGENKONFIGURATION 13 BWL-1

BWL-1 A, BWL-1 I

- Luft- / Wasser Wärmepumpe für Innen- und Aussenaufstellung
- Trennspeicher
- ein Heizkreis
- ein Mischerkreis
- Warmwasserbereitung



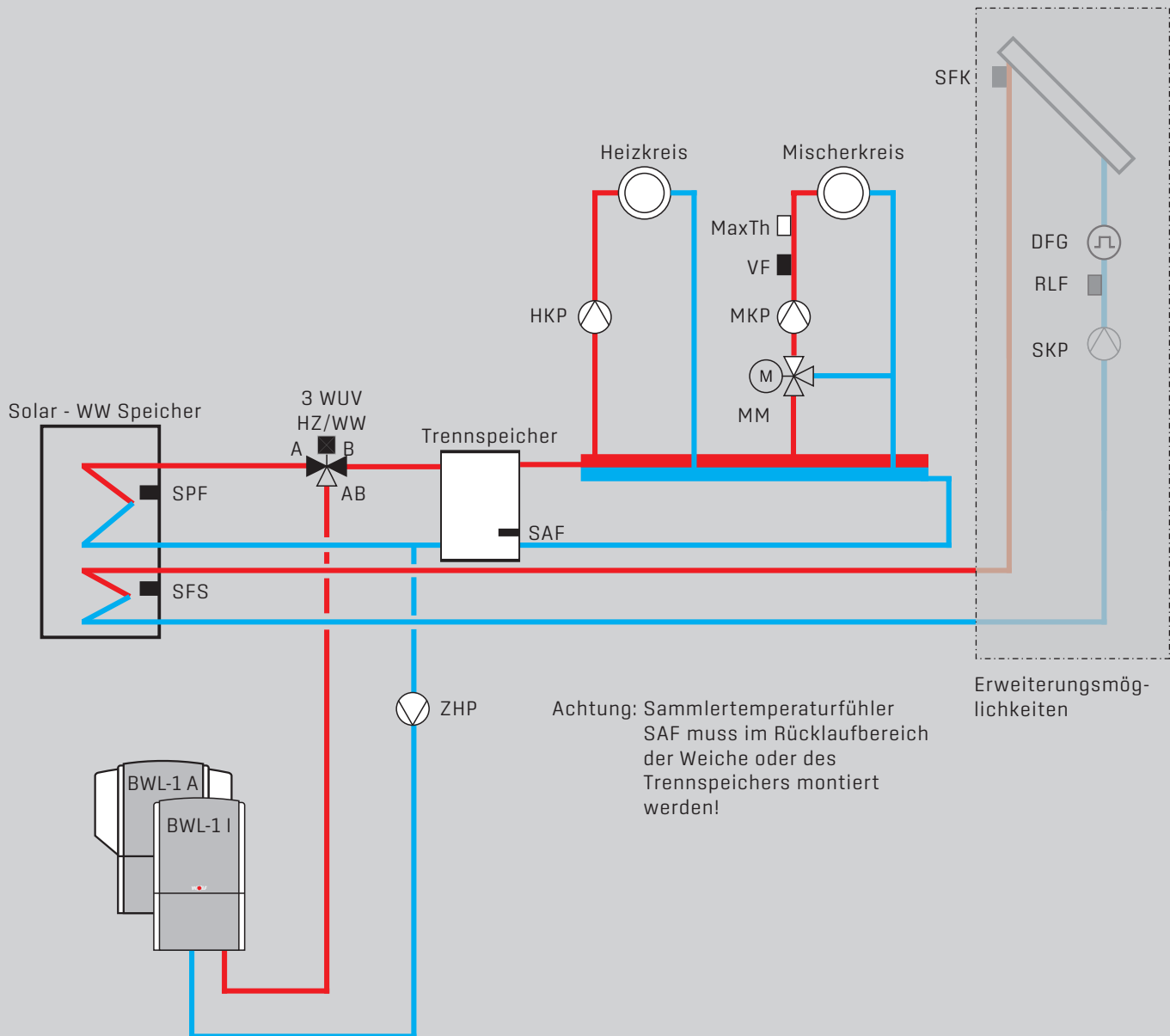
Wichtiger Hinweis:

In diesem Prinzipschema sind Absperrorgane, Entlüftungen und sicherheitstechnische Maßnahmen nicht komplett eingezeichnet. Diese sind gemäß den gültigen Normen und Vorschriften anlagenspezifisch zu erstellen. Hydraulische und elektrische Details sind der Planungsunterlage Hydraulische Systemlösungen zu entnehmen!

# ANLAGENKONFIGURATION 13 BWL-1

BWL-1 A, BWL-1 I

- Luft- / Wasser Wärmepumpe für Innen- und Aussenaufstellung
- Trennspeicher
- ein Heizkreis
- ein Mischerkreis
- Solar - Warmwasserspeicher
- Erweiterung Solarkreis mit SM1



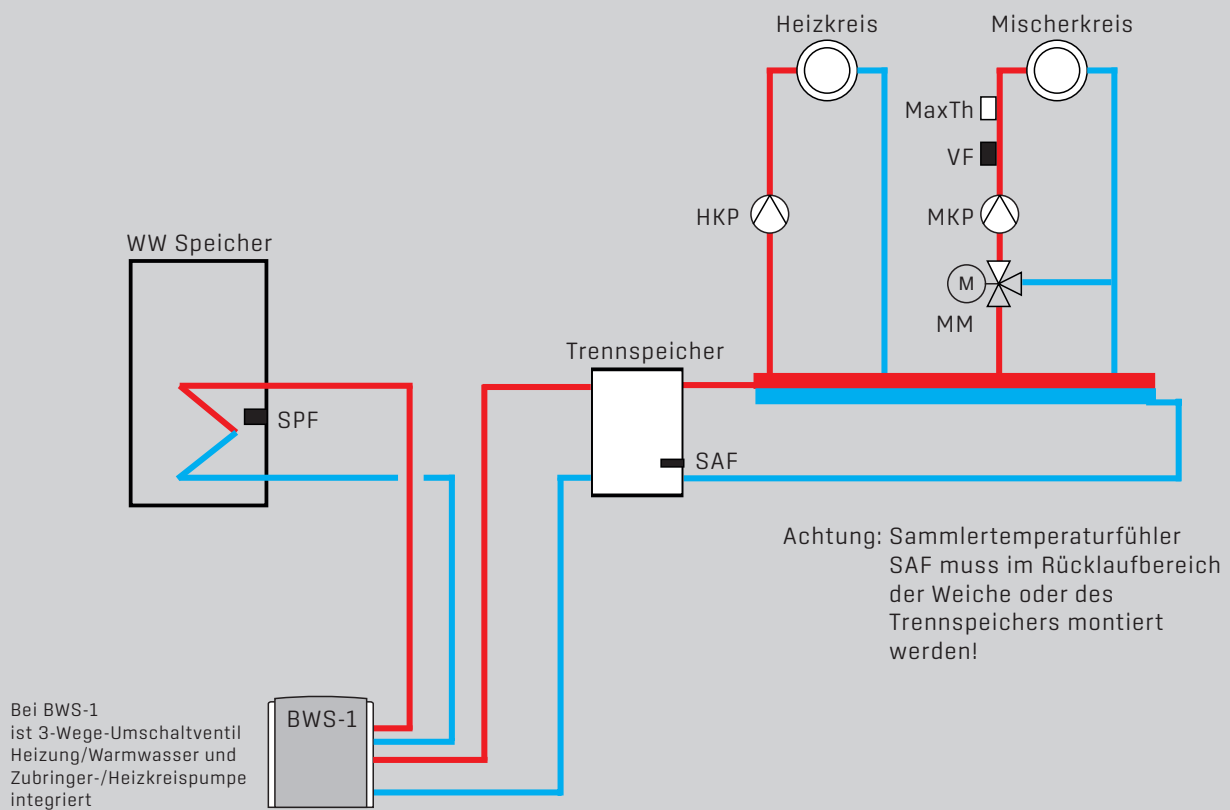
Wichtiger Hinweis:

In diesem Prinzipschema sind Absperrorgane, Entlüftungen und sicherheitstechnische Maßnahmen nicht komplett eingezeichnet. Diese sind gemäß den gültigen Normen und Vorschriften anlagenspezifisch zu erstellen. Hydraulische und elektrische Details sind der Planungsunterlage Hydraulische Systemlösungen zu entnehmen!

# ANLAGENKONFIGURATION 13 BWS-1

## BWS-1

- Sole- / Wasser Wärmepumpe
- Trennspeicher
- ein Heizkreis
- ein Mischerkreis
- Warmwasserbereitung



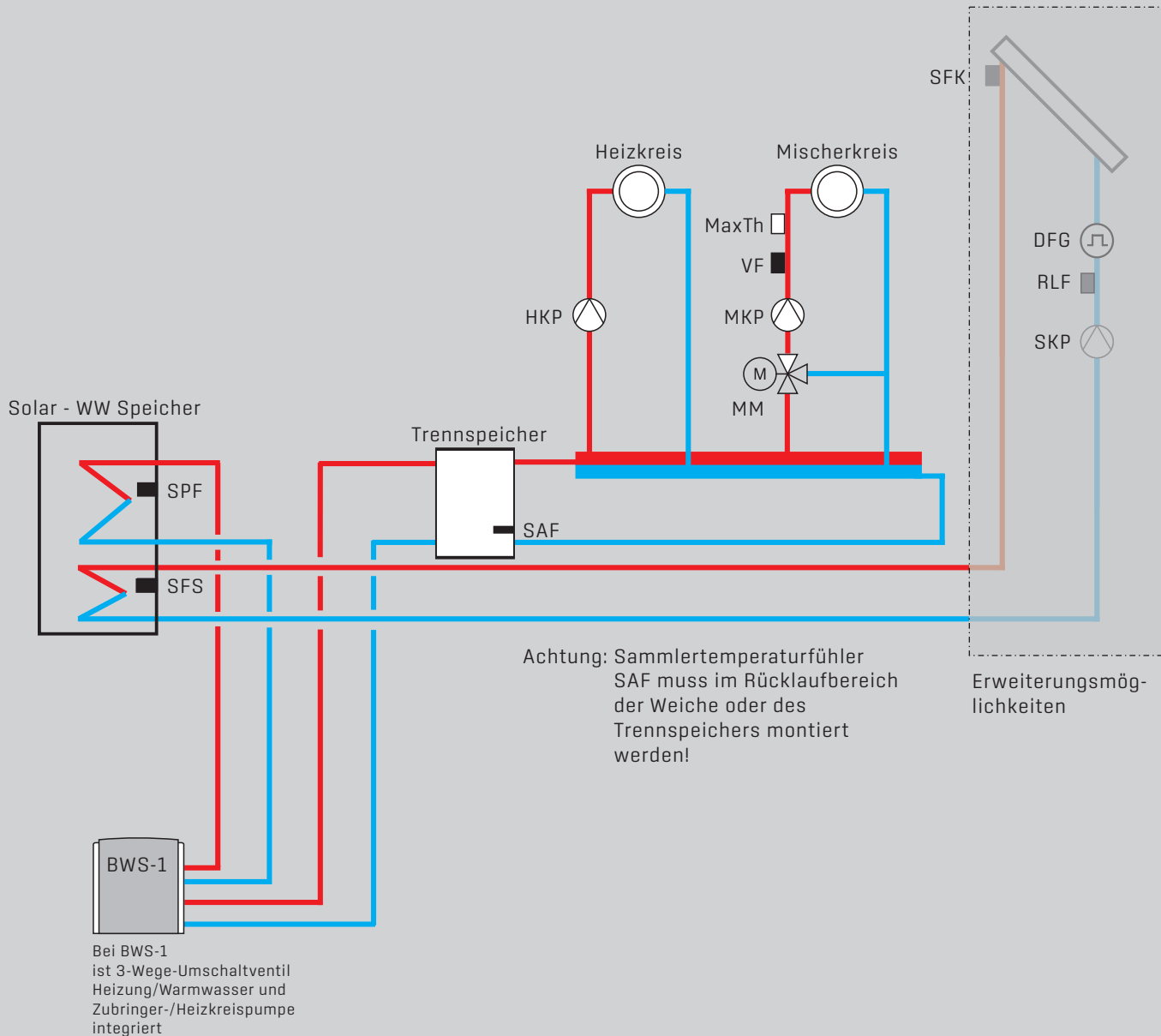
### Wichtiger Hinweis:

In diesem Prinzipschema sind Absperrorgane, Entlüftungen und sicherheitstechnische Maßnahmen nicht komplett eingezeichnet. Diese sind gemäß den gültigen Normen und Vorschriften anlagenspezifisch zu erstellen. Hydraulische und elektrische Details sind der Planungsunterlage Hydraulische Systemlösungen zu entnehmen!

# ANLAGENKONFIGURATION 13 BWS-1

## BWS-1

- Sole- / Wasser Wärmepumpe
- Trennspeicher
- ein Heizkreis
- ein Mischerkreis
- Solar - Warmwasserspeicher
- Erweiterung Solarkreis mit SM1



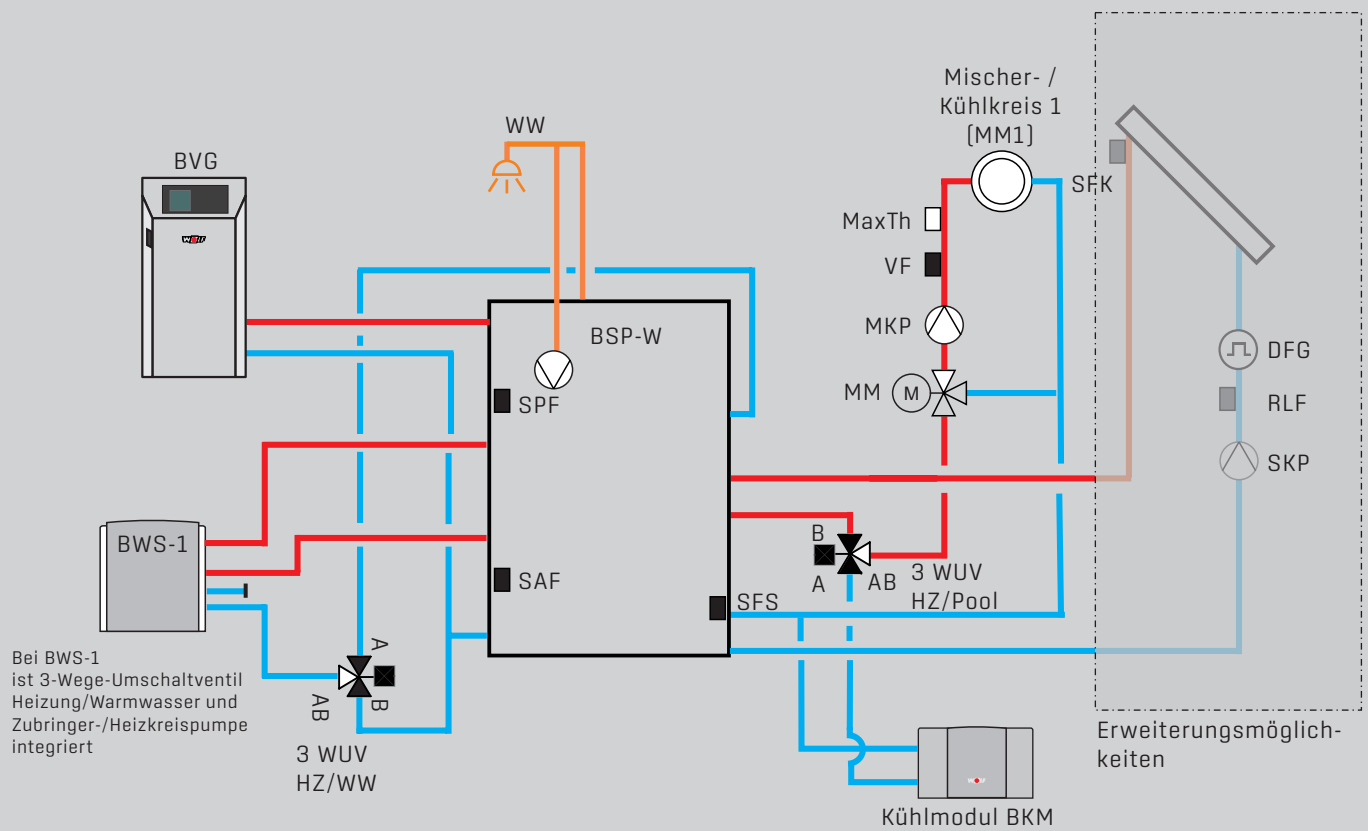
### Wichtiger Hinweis:

In diesem Prinzipschema sind Absperrorgane, Entlüftungen und sicherheitstechnische Maßnahmen nicht komplett eingezeichnet. Diese sind gemäß den gültigen Normen und Vorschriften anlagenspezifisch zu erstellen. Hydraulische und elektrische Details sind der Planungsunterlage Hydraulische Systemlösungen zu entnehmen!

# ANLAGENKONFIGURATION 14 BWS-1

## BWS-1 mit BKM

- Sole- / Wasser Wärmepumpe
- Kühlmodul BKM
- Holzvergaserkessel BVG
- Schichtenspeicher BSP-W oder BSH
- Mischer- / Kühlkreis mit Mischermodul MM (max.7)
- Warmwasserbereitung
- Erweiterung Solarkreis mit SM1



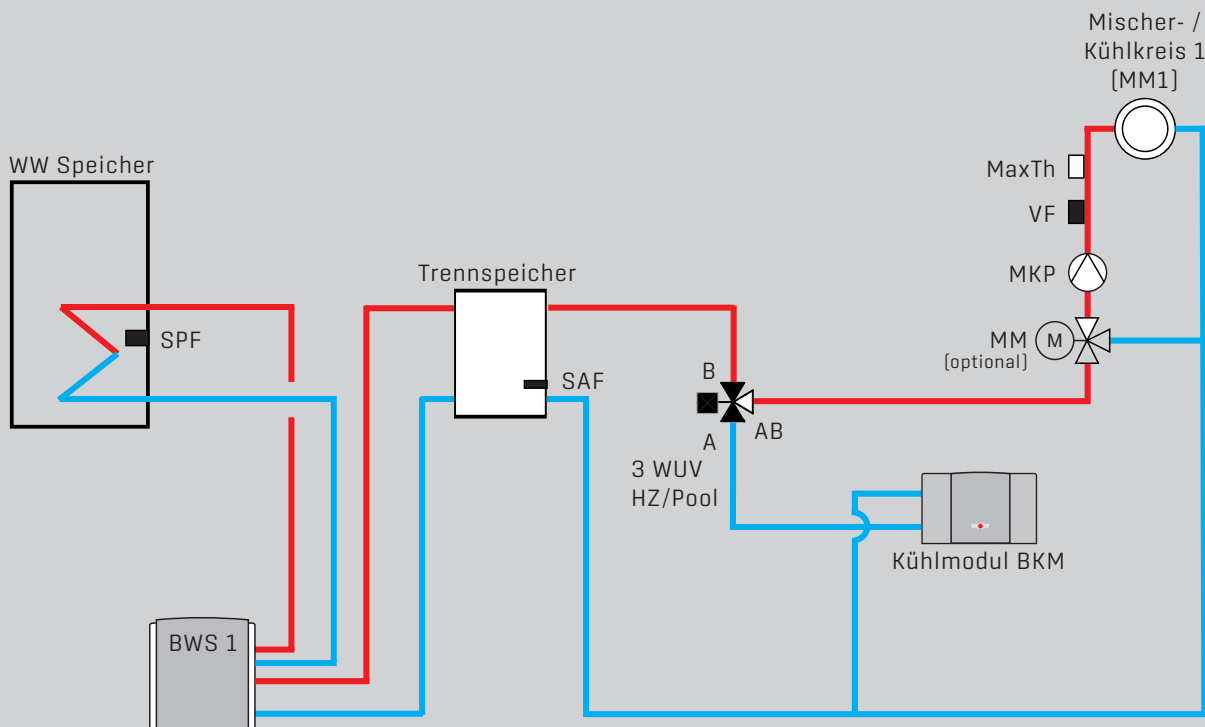
### Wichtiger Hinweis:

In diesem Prinzipschema sind Absperrorgane, Entlüftungen und sicherheitstechnische Maßnahmen nicht komplett eingezeichnet. Diese sind gemäß den gültigen Normen und Vorschriften anlagenspezifisch zu erstellen. Hydraulische und elektrische Details sind der Planungsunterlage Hydraulische Systemlösungen zu entnehmen!

# ANLAGENKONFIGURATION 14 BWS-1

## BWS-1 mit BKM

- Sole- / Wasser Wärmepumpe
- Kühlmodul BKM
- Trennspeicher
- Mischer- / Kühlkreis mit Mischermodule MM (max.7)
- Warmwasserbereitung



Bei BWS-1 ist 3-Wege-Umschaltventil Heizung/Warmwasser und Zubringer-/Heizkreispumpe integriert

Achtung: Sammlertemperaturfühler SAF muss im Rücklaufbereich der Weiche oder des Trennspeichers montiert werden!

### Wichtiger Hinweis:

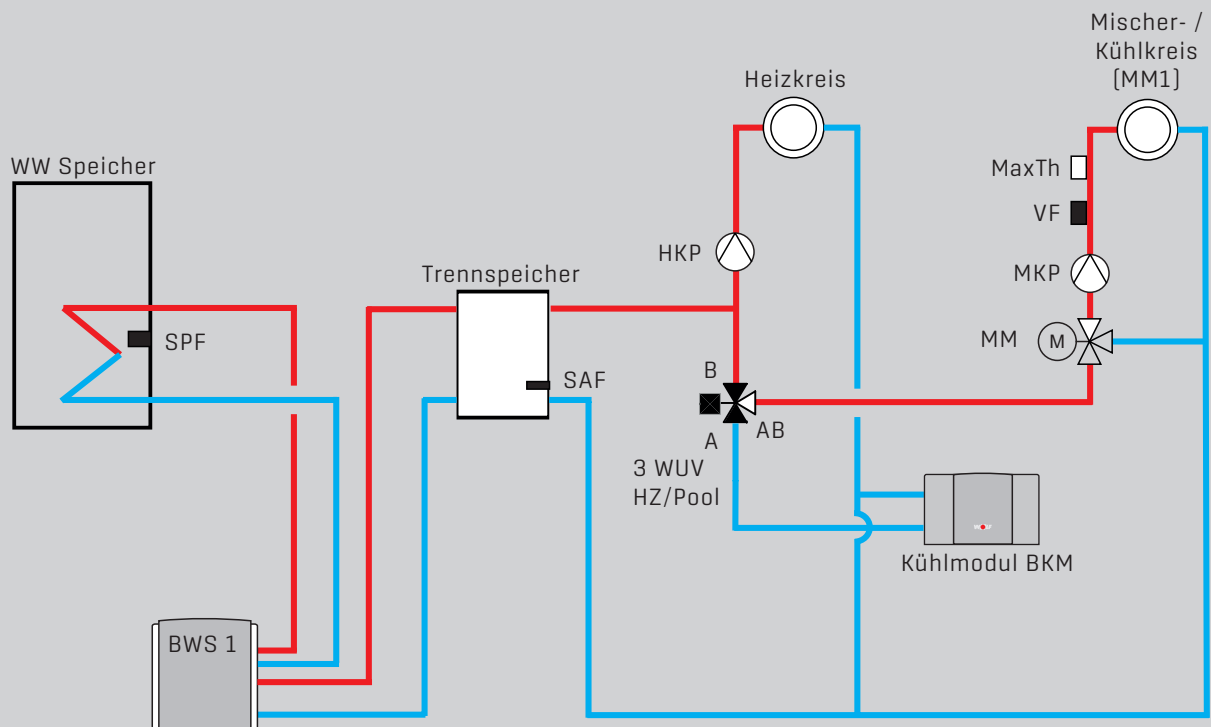
In diesem Prinzipschema sind Absperrorgane, Entlüftungen und sicherheitstechnische Maßnahmen nicht komplett eingezeichnet. Diese sind gemäß den gültigen Normen und Vorschriften anlagenspezifisch zu erstellen. Hydraulische und elektrische Details sind der Planungsunterlage Hydraulische Systemlösungen zu entnehmen!



# ANLAGENKONFIGURATION 15 BWS-1

## BWS-1 mit BKM

- Sole- / Wasser Wärmepumpe
- Kühlmodul BKM
- Trennspeicher
- Mischer- / Kühlkreis mit Mischermodul MM (max.7)
- Warmwasserbereitung



Bei BWS-1 ist 3-Wege-Umschaltventil Heizung/Warmwasser und Zubringer-/Heizkreispumpe integriert

Achtung: Sammlertemperaturfühler SAF muss im Rücklaufbereich der Weiche oder des Trennspeichers montiert werden!

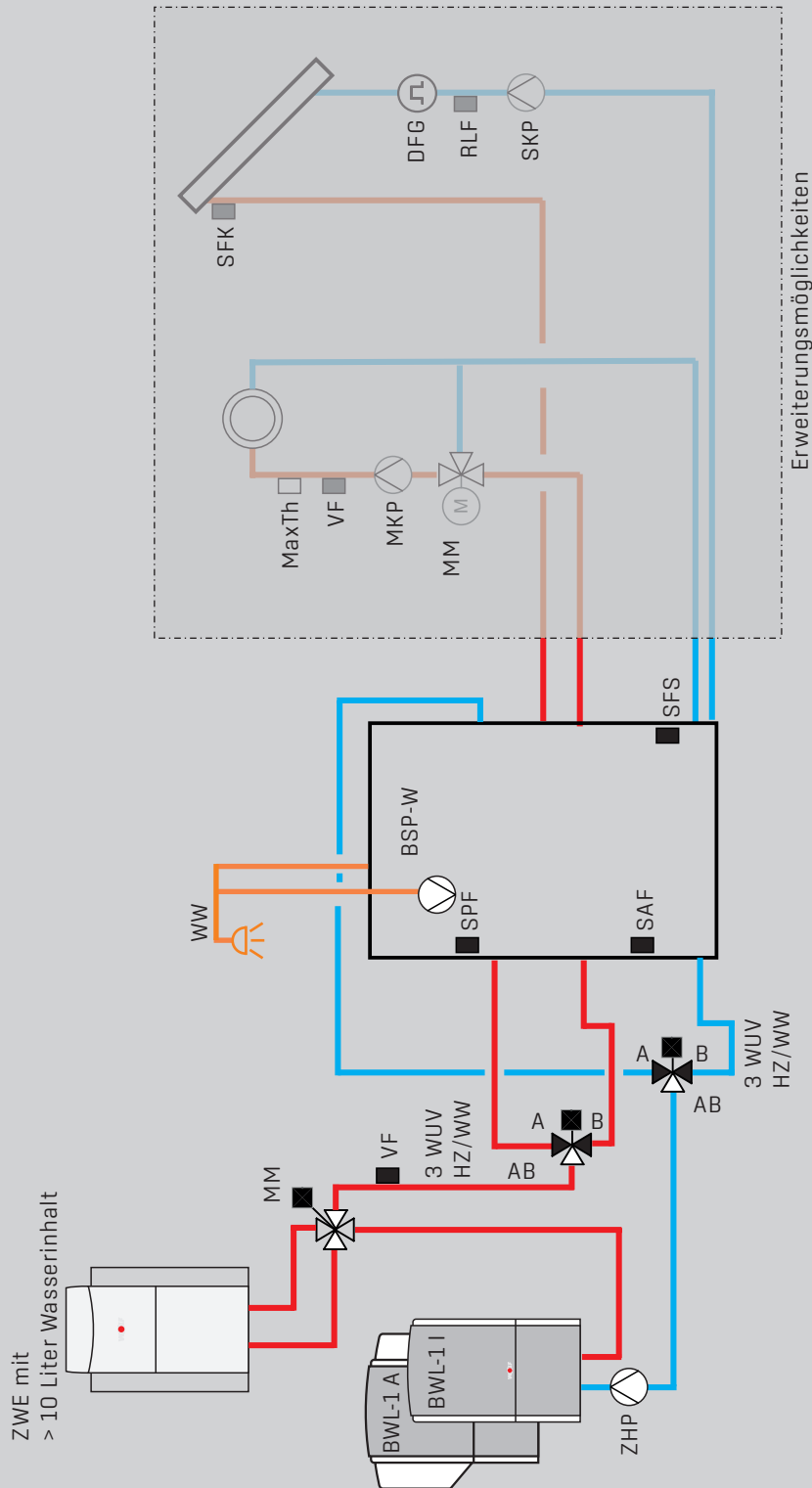
### Wichtiger Hinweis:

In diesem Prinzipschema sind Absperrorgane, Entlüftungen und sicherheitstechnische Maßnahmen nicht komplett eingezeichnet. Diese sind gemäß den gültigen Normen und Vorschriften anlagenspezifisch zu erstellen. Hydraulische und elektrische Details sind der Planungsunterlage Hydraulische Systemlösungen zu entnehmen!

# ANLAGENKONFIGURATION 21 BWL-1

BWL-1 A, BWL-1 I

- Luft- / Wasser Wärmepumpe für Innen- und Aussenaufstellung
- Zusatzwärmeerzeuger ZWE mit Wasserinhalt > 10 Liter (Freigabe über A2)
- Schichtenspeicher BSP-W oder BSH
- Warmwasserbereitung
- Erweiterung Mischerkreis durch MM (Max.6)
- Erweiterung Solarkreis mit SM1



Wichtiger Hinweis:

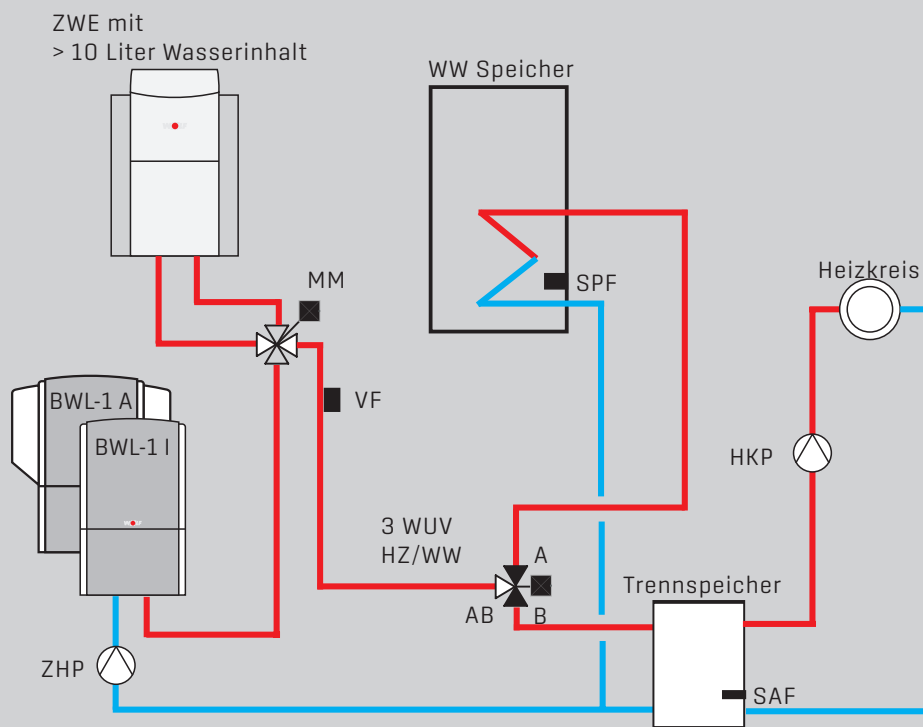
In diesem Prinzipschema sind Absperrorgane, Entlüftungen und sicherheitstechnische Maßnahmen nicht komplett eingezeichnet. Diese sind gemäß den gültigen Normen und Vorschriften anlagenspezifisch zu erstellen. Hydraulische und elektrische Details sind der Planungsunterlage Hydraulische Systemlösungen zu entnehmen!



# ANLAGENKONFIGURATION 22 BWL-1

BWL-1 A, BWL-1 I

- Luft- / Wasser Wärmepumpe für Innen- und Aussenaufstellung
- Zusatzwärmeerzeuger ZWE mit Wasserinhalt > 10 Liter (Freigabe über A2)
- Trennspeicher
- ein Heizkreis
- Warmwasserbereitung



Achtung: Sammlertemperaturfühler SAF muss im Rücklaufbereich der Weiche oder des Trennspeichers montiert werden!

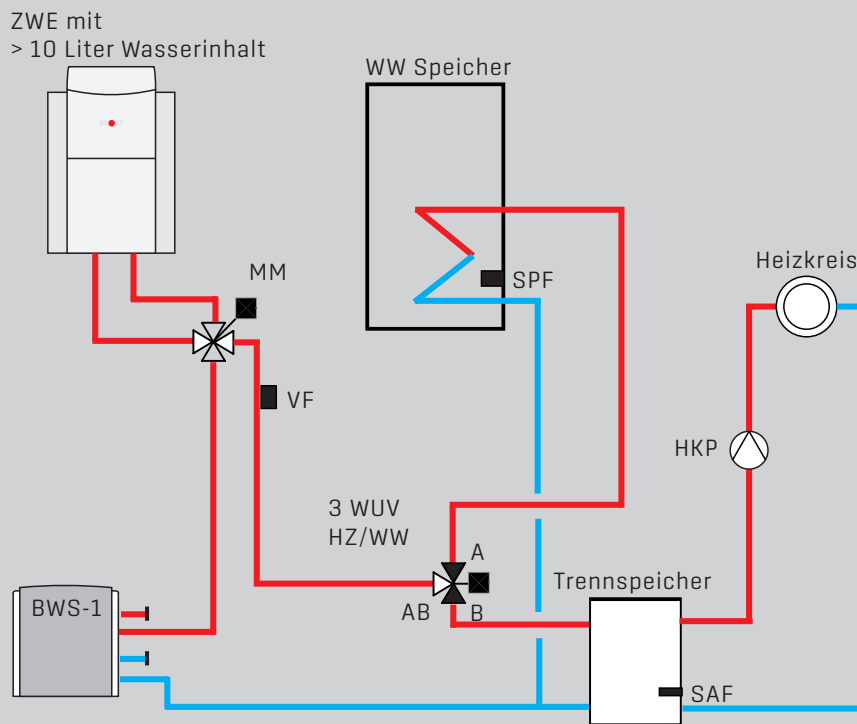
Wichtiger Hinweis:

In diesem Prinzipschema sind Absperrorgane, Entlüftungen und sicherheitstechnische Maßnahmen nicht komplett eingezeichnet. Diese sind gemäß den gültigen Normen und Vorschriften anlagenspezifisch zu erstellen. Hydraulische und elektrische Details sind der Planungsunterlage Hydraulische Systemlösungen zu entnehmen!

# ANLAGENKONFIGURATION 22 BWS-1

## BWS-1

- Sole- / Wasser Wärmepumpe,
- Zusatzwärmeerzeuger ZWE mit Wasserinhalt > 10 Liter (Freigabe über A2)
- Trennspeicher
- ein Heizkreis
- Warmwasserbereitung



Bei BWS-1 ist 3-Wege-Umschaltventil Heizung/Warmwasser und Zubringer-/Heizkreispumpe integriert  
**internes 3-Wege-Umschaltventil Heizung/Warmwasser muss abgesteckt werden**

**Achtung:** Sammlertemperaturfühler SAF muss im Rücklaufbereich der Weiche oder des Trennspeichers montiert werden!

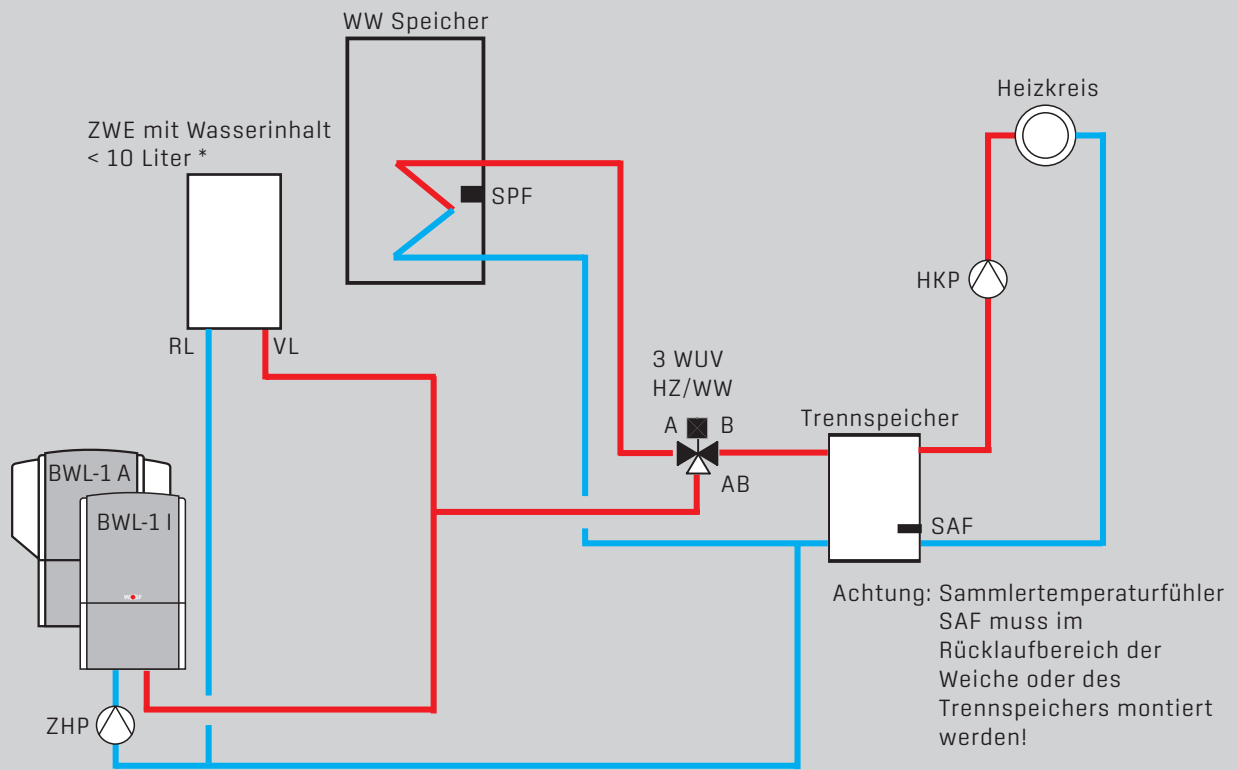
### Wichtiger Hinweis:

In diesem Prinzipschema sind Absperrorgane, Entlüftungen und sicherheitstechnische Maßnahmen nicht komplett eingezeichnet. Diese sind gemäß den gültigen Normen und Vorschriften anlagenspezifisch zu erstellen. Hydraulische und elektrische Details sind der Planungsunterlage Hydraulische Systemlösungen zu entnehmen!

# ANLAGENKONFIGURATION 33 BWL-1

BWL-1 A, BWL-1 I

- Luft- / Wasser Wärmepumpe für Innen- und Aussenaufstellung
- Zusatzwärmeerzeuger ZWE mit Wasserinhalt < 10 Liter (Freigabe über A2)
- Trennspeicher
- ein Heizkreis
- Warmwasserbereitung
- nur bivalent alternativ



\* Bei CGB-2-15,-20,-24 ist Kesselkreispumpe integriert.  
Bei TOB/COB ist externe Kesselkreispumpe zusätzlich notwendig!

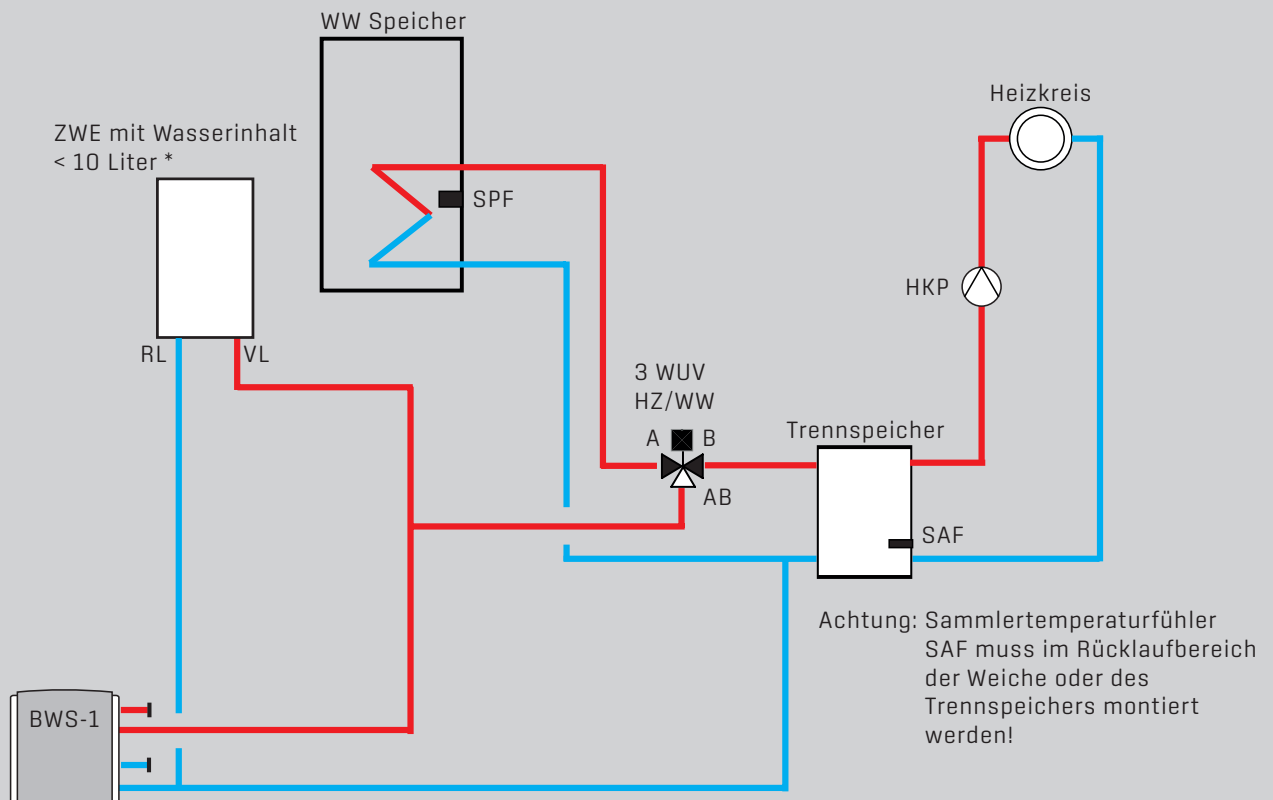
Wichtiger Hinweis:

In diesem Prinzipschema sind Absperrorgane, Entlüftungen und sicherheitstechnische Maßnahmen nicht komplett eingezeichnet. Diese sind gemäß den gültigen Normen und Vorschriften anlagenspezifisch zu erstellen. Hydraulische und elektrische Details sind der Planungsunterlage Hydraulische Systemlösungen zu entnehmen!

# ANLAGENKONFIGURATION 33 BWS-1

## BWS-1

- Sole- / Wasser Wärmepumpe
- Zusatzwärmerezeuger ZWE mit Wasserinhalt < 10 Liter (Freigabe über A2)
- Trennspeicher
- ein Heizkreis
- Warmwasserbereitung



Bei BWS-1 ist 3-Wege-Umschaltventil Heizung/Warmwasser und Zubringer-/Heizkreispumpe integriert  
**internes 3-Wege-Umschaltventil Heizung/Warmwasser muss abgesteckt werden**

- \* Bei CGB-2-15,-20,-24 ist Kesselkreispumpe integriert.  
Bei TOB/COB ist externe Kesselkreispumpe zusätzlich notwendig!

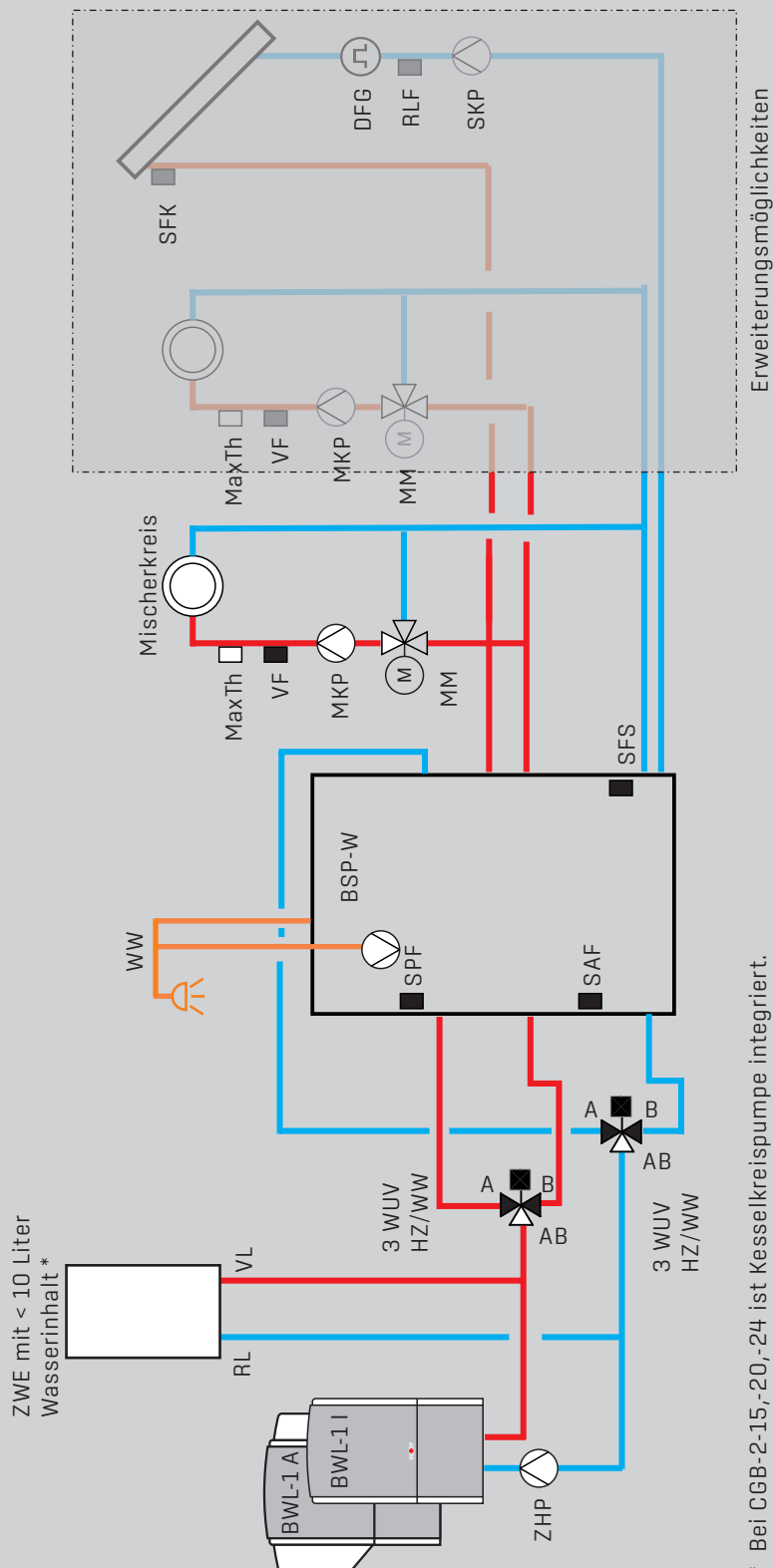
### Wichtiger Hinweis:

In diesem Prinzipschema sind Absperrorgane, Entlüftungen und sicherheitstechnische Maßnahmen nicht komplett eingezeichnet. Diese sind gemäß den gültigen Normen und Vorschriften anlagenspezifisch zu erstellen. Hydraulische und elektrische Details sind der Planungsunterlage Hydraulische Systemlösungen zu entnehmen!

# ANLAGENKONFIGURATION 34 BWL-1

BWL-1 A, BWL-1 I

- Luft- / Wasser Wärmepumpe für Innen- und Aussenaufstellung
- Zusatzwärmeerzeuger ZWE mit Wasserinhalt < 10 Liter (Freigabe über A2)
- Schichtenspeicher BSP-W oder BSH
- Warmwasserbereitung
- ein Mischerkreis
- Erweiterung Mischerkreis durch MM (Max.6)
- Erweiterung Solarkreis mit SM1
- nur bivalent alternativ



\* Bei CGB-2-15,-20,-24 ist Kesselkreispumpe integriert.  
Bei TOB/COB ist externe Kesselkreispumpe zusätzlich notwendig!

Wichtiger Hinweis:  
In diesem Prinzipschema sind Absperrorgane, Entlüftungen und sicherheitstechnische Maßnahmen nicht komplett eingezeichnet. Diese sind gemäß den gültigen Normen und Vorschriften anlagenspezifisch zu erstellen. Hydraulische und elektrische Details sind der Planungsunterlage Hydraulische Systemlösungen zu entnehmen!

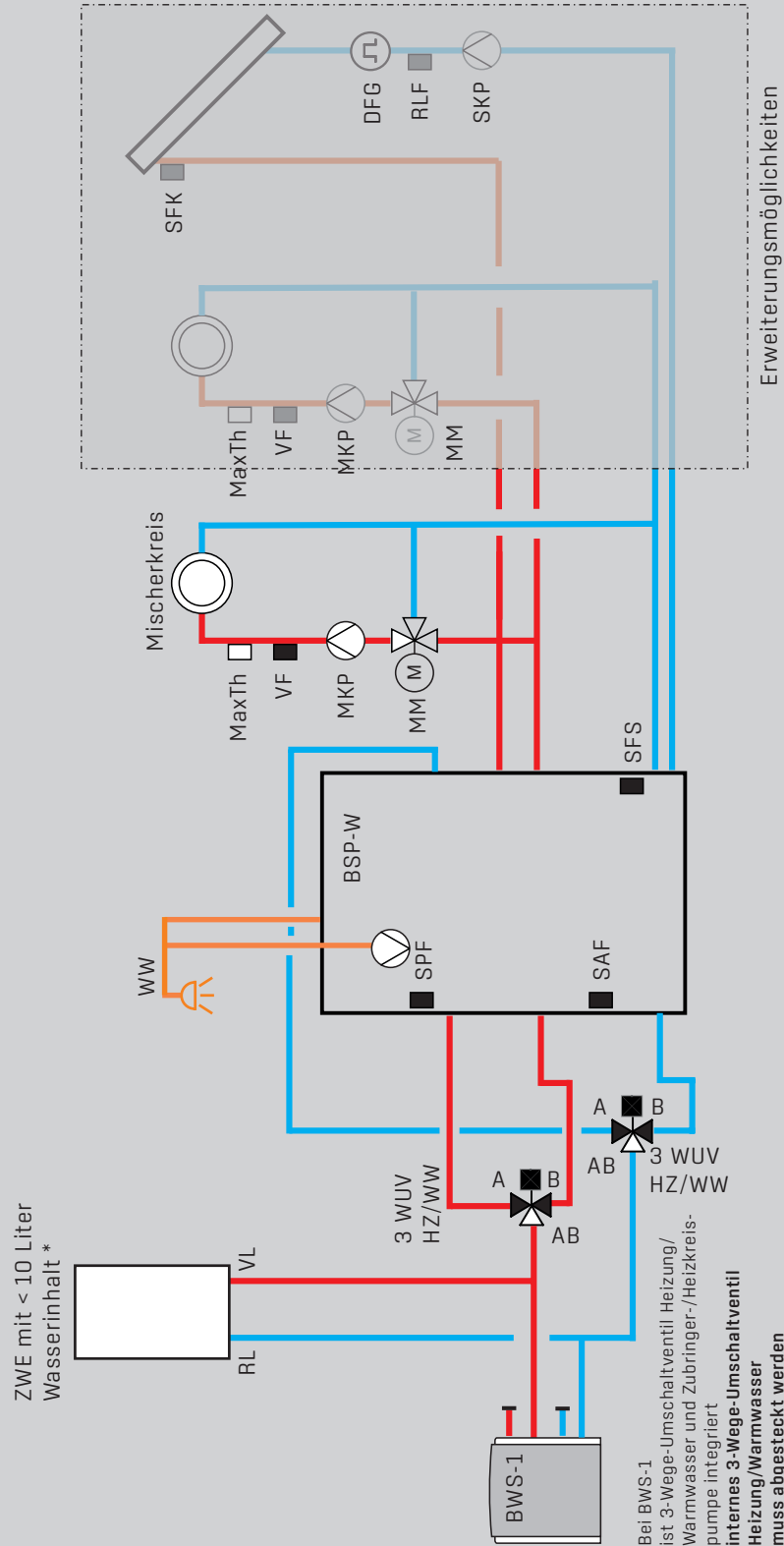


# ANLAGENKONFIGURATION 34 BWS-1

## BWS-1

- Sole- / Wasser Wärmepumpe
- Zusatzwärmerezeuger ZWE mit Wasserinhalt < 10 Liter (Freigabe über A2)
- Schichtenspeicher BSP-W oder BSH
- Warmwasserbereitung
- ein Mischerkreis
- Erweiterung Mischerkreis durch MM (Max.6)
- Erweiterung Solarkreis mit SM1
- nur bivalent alternativ

Wichtiger Hinweis:  
 In diesem Prinzipschema sind Absperrorgane, Entlüftungen und sicherheitstechnische Maßnahmen nicht komplett eingezeichnet. Diese sind gemäß den gültigen Normen und Vorschriften anlagenspezifisch zu erstellen.  
 Hydraulische und elektrische Details sind der Planungsunterlage Hydraulische Systemlösungen zu entnehmen!



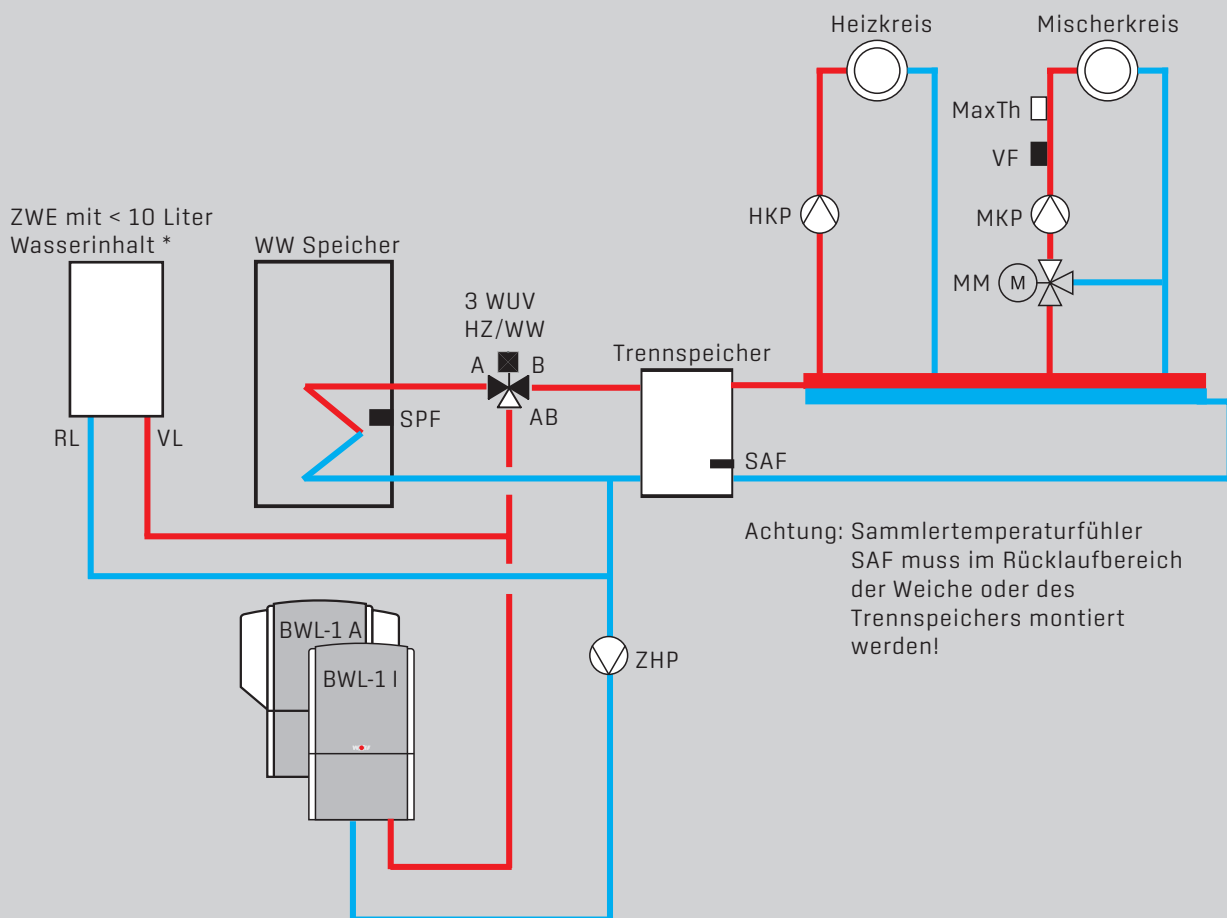
Bei BWS-1 ist 3-Wege-Umschaltventil Heizung/Warmwasser und Zubringer-/Heizkreis-pumpe integriert  
 internes 3-Wege-Umschaltventil Heizung/Warmwasser muss abgesteckt werden

\* Bei CGB-2-15,-20,-24 ist Kesselkreispumpe integriert.  
 Bei TOB/COB ist externe Kesselkreispumpe zusätzlich notwendig!

# ANLAGENKONFIGURATION 35 BWL-1

BWL-1 A, BWL-1 I

- Luft- / Wasser Wärmepumpe für Innen- und Aussenaufstellung
- Zusatzwärmeerzeuger ZWE mit Wassergehalt < 10 Liter (Freigabe über A2)
- Trennspeicher
- ein Heizkreis
- ein Mischerkreis
- Warmwasserbereitung
- nur bivalent alternativ



\* Bei CGB-2-15,-20,-24 ist Kesselkreispumpe integriert.  
Bei TOB/COB ist externe Kesselkreispumpe zusätzlich notwendig!

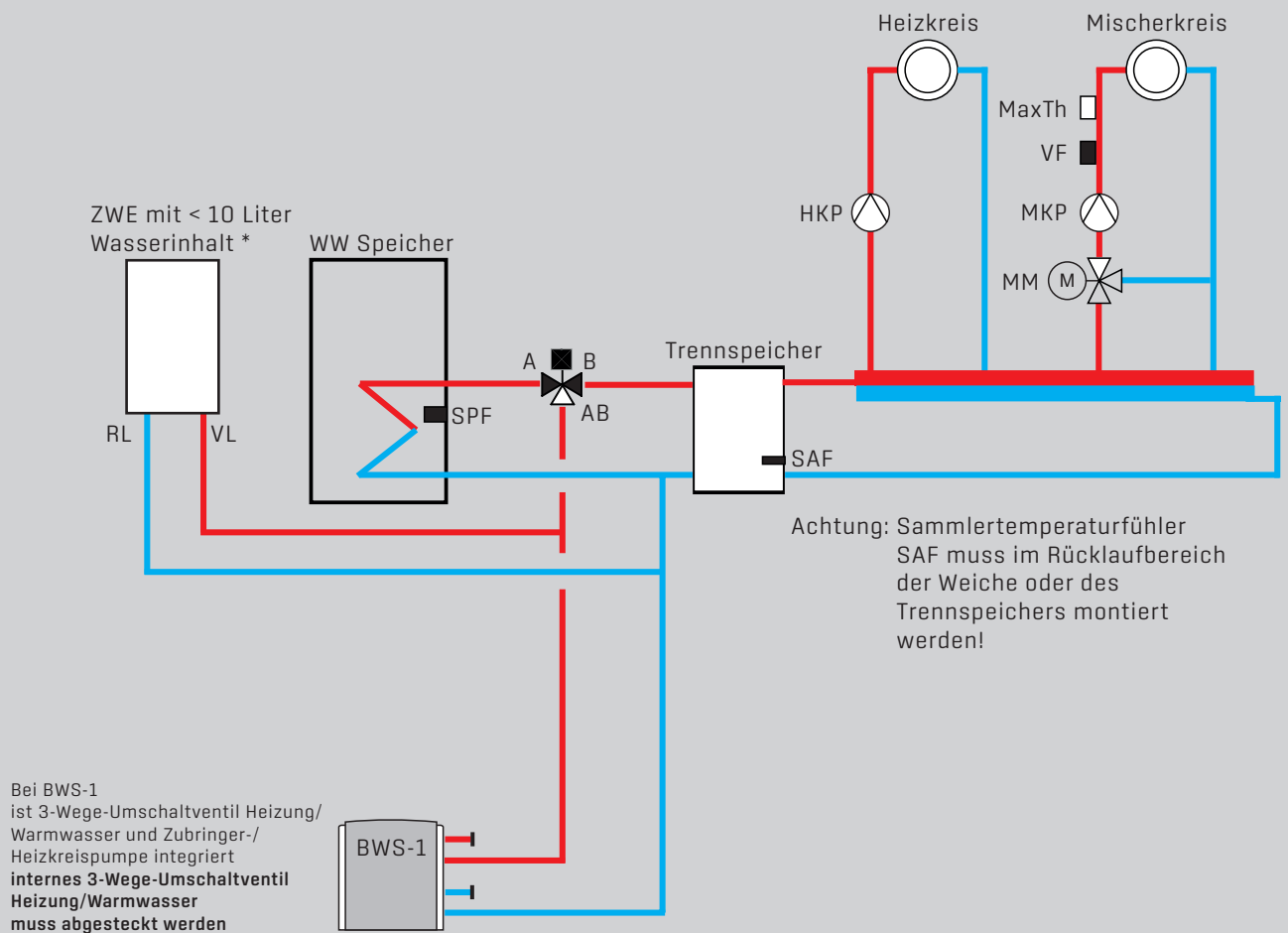
Wichtiger Hinweis:

In diesem Prinzipschema sind Absperrorgane, Entlüftungen und sicherheitstechnische Maßnahmen nicht komplett eingezeichnet. Diese sind gemäß den gültigen Normen und Vorschriften anlagenspezifisch zu erstellen. Hydraulische und elektrische Details sind der Planungsunterlage Hydraulische Systemlösungen zu entnehmen!

# ANLAGENKONFIGURATION 35 BWS-1

## BWS-1

- Sole- / Wasser Wärmepumpe
- Zusatzwärmerezeuger ZWE mit Wassergehalt < 10 Liter (Freigabe über A2)
- Trennspeicher
- ein Heizkreis
- ein Mischerkreis
- Warmwasserbereitung
- nur bivalent alternativ



- \* Bei CGB-2-15,-20,-24 ist Kesselkreispumpe integriert.  
Bei TOB/COB ist externe Kesselkreispumpe zusätzlich notwendig!

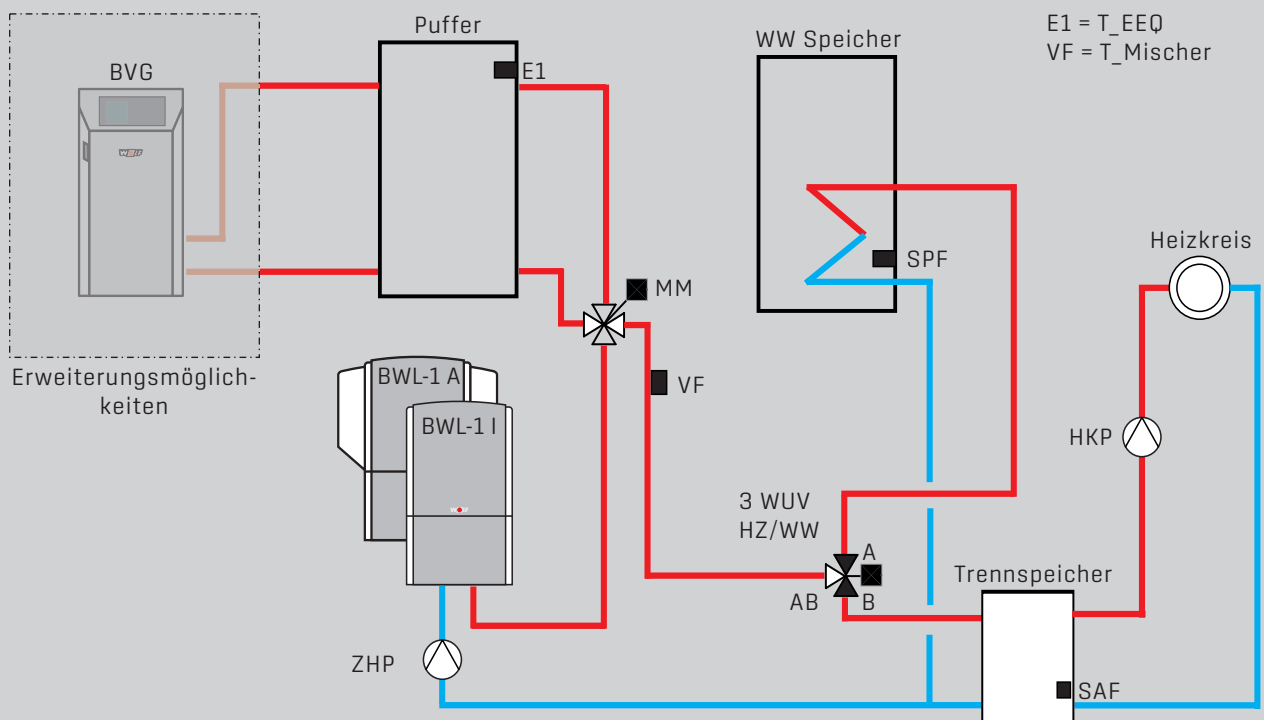
### Wichtiger Hinweis:

In diesem Prinzipschema sind Absperrorgane, Entlüftungen und sicherheitstechnische Maßnahmen nicht komplett eingezeichnet. Diese sind gemäß den gültigen Normen und Vorschriften anlagenspezifisch zu erstellen. Hydraulische und elektrische Details sind der Planungsunterlage Hydraulische Systemlösungen zu entnehmen!

# ANLAGENKONFIGURATION 41 BWL-1

BWL-1 A, BWL-1 I

- Luft- / Wasser Wärmepumpe für Innen- und Aussenaufstellung
- Erweiterung mit z.B. Holzvergaserkessel BVG
- Puffer
- Trennspeicher
- ein Heizkreis
- Warmwasserbereitung



Achtung: Sammlertemperaturfühler SAF muss im Rücklaufbereich der Weiche oder des Trennspeichers montiert werden!

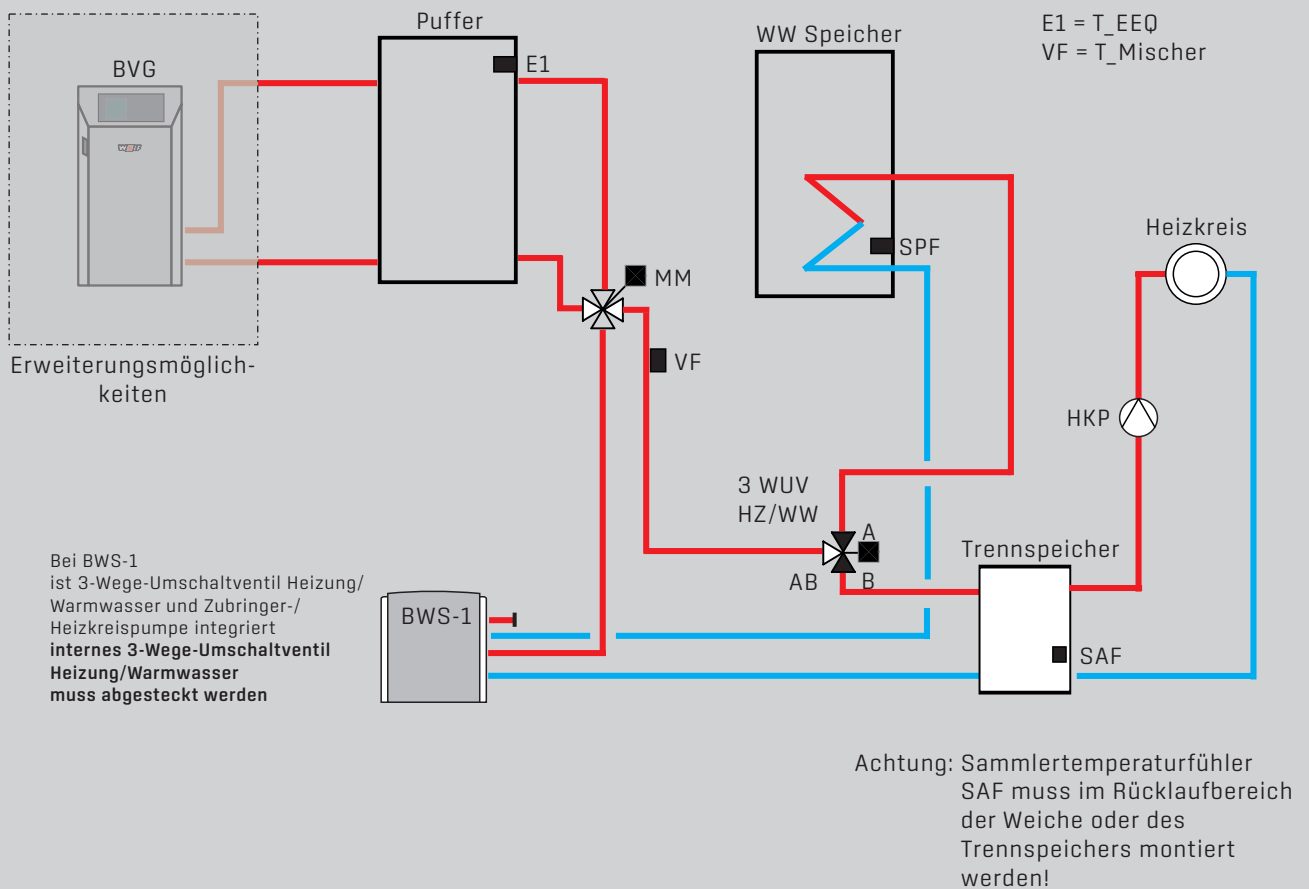
Wichtiger Hinweis:

In diesem Prinzipschema sind Absperrorgane, Entlüftungen und sicherheitstechnische Maßnahmen nicht komplett eingezeichnet. Diese sind gemäß den gültigen Normen und Vorschriften anlagenspezifisch zu erstellen. Hydraulische und elektrische Details sind der Planungsunterlage Hydraulische Systemlösungen zu entnehmen!

# ANLAGENKONFIGURATION 41 BWS-1

## BWS-1

- Sole- / Wasser Wärmepumpe,
- Erweiterung mit z.B. Holzvergaserkessel BVG
- Puffer
- Trennspeicher
- ein Heizkreis
- Warmwasserbereitung



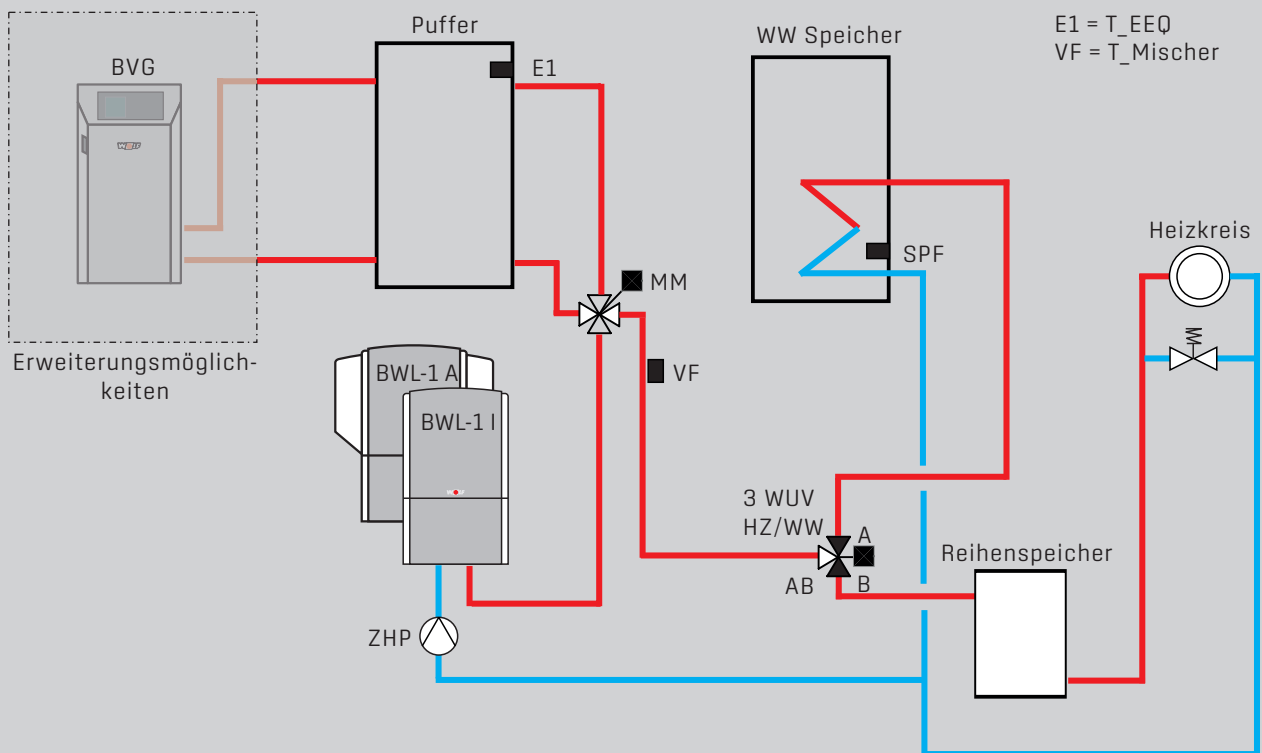
### Wichtiger Hinweis:

In diesem Prinzipschema sind Absperrorgane, Entlüftungen und sicherheitstechnische Maßnahmen nicht komplett eingezeichnet. Diese sind gemäß den gültigen Normen und Vorschriften anlagenspezifisch zu erstellen. Hydraulische und elektrische Details sind der Planungsunterlage Hydraulische Systemlösungen zu entnehmen!

# ANLAGENKONFIGURATION 42 BWL-1

BWL-1 A, BWL-1 I

- Luft- / Wasser Wärmepumpe für Innen- und Aussenaufstellung
- Erweiterung mit z.B. Holzvergaserkessel BVG
- Puffer
- Reihenspeicher
- ein Heizkreis
- Warmwasserbereitung



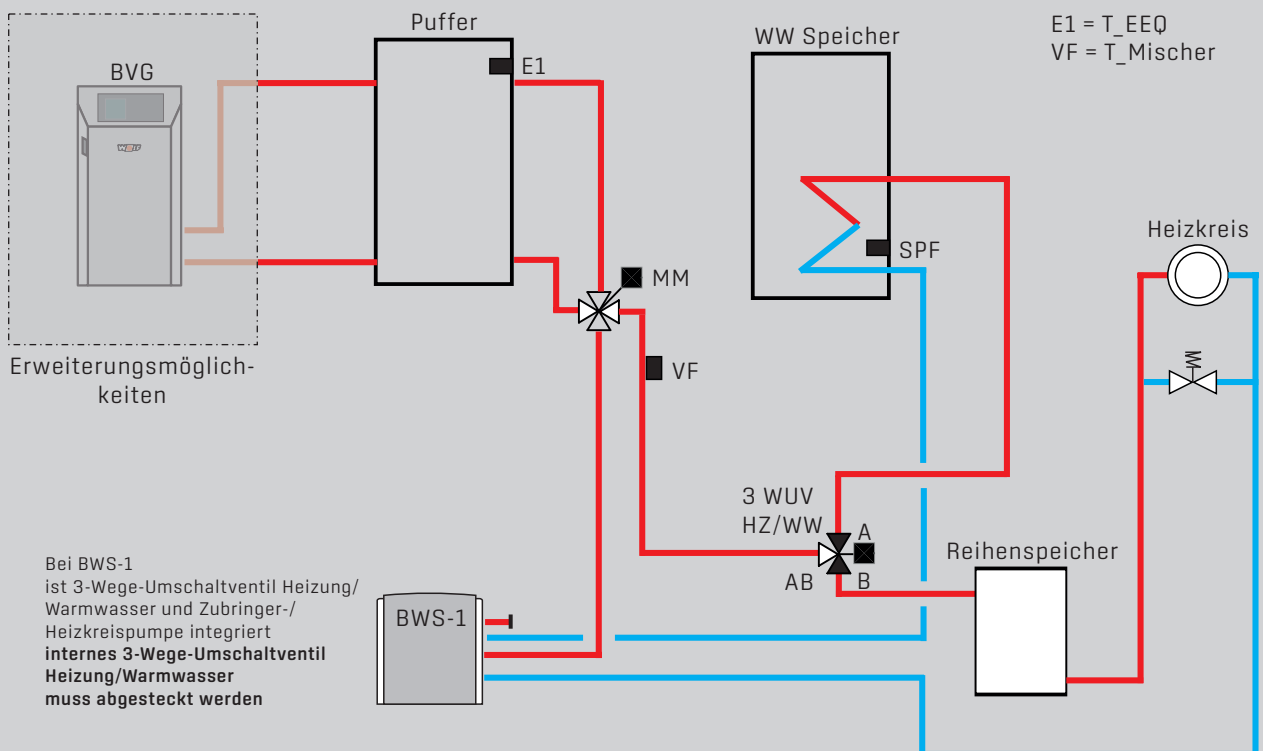
Wichtiger Hinweis:

In diesem Prinzipschema sind Absperrorgane, Entlüftungen und sicherheitstechnische Maßnahmen nicht komplett eingezeichnet. Diese sind gemäß den gültigen Normen und Vorschriften anlagenspezifisch zu erstellen. Hydraulische und elektrische Details sind der Planungsunterlage Hydraulische Systemlösungen zu entnehmen!

# ANLAGENKONFIGURATION 42 BWS-1

## BWS-1

- Sole- / Wasser Wärmepumpe
- Erweiterung mit z.B. Holzvergaserkessel BVG
- Puffer
- Reihenspeicher
- ein Heizkreis
- Warmwasserbereitung



### Wichtiger Hinweis:

In diesem Prinzipschema sind Absperrorgane, Entlüftungen und sicherheitstechnische Maßnahmen nicht komplett eingezeichnet. Diese sind gemäß den gültigen Normen und Vorschriften anlagenspezifisch zu erstellen. Hydraulische und elektrische Details sind der Planungsunterlage Hydraulische Systemlösungen zu entnehmen!

# ANLAGENKONFIGURATION 51

## EXTERNE ANFORDERUNG / STEUERUNG DURCH GEBÄUDELEITTECHNIK GLT

$U_{in} = 0 \dots 10V$  an Eingang SAF:

$0V \leq U_{in} \leq 1V \rightarrow$  Wärmepumpe AUS

$1V < U_{in} \leq 5V \rightarrow$  Verdichter EIN

$5V < U_{in} \leq 10V \rightarrow$  Verdichter EIN + E-Heizung EIN (modulierend)

[Modulationsgrad =  $(U_{in} - 5V) \cdot 20\%/V$ ]

1%...15%  $\rightarrow$  15%, 16%...90%  $\rightarrow$  16%...90%, 91%...100%  $\rightarrow$  100%

Hinweise:

- Außentemperaturfühler AF anschließen
- Elektro-Heizung aktivieren [WP090]
- Bivalenzpunkt auf Maximalwert stellen [WP091] (nur bei Softwarestand kleiner FW1.30)
- min. Sperrzeit nach Verdichter-Abschaltung = 4 Minuten
- **max. Anzahl Verdichter-Starts pro Stunde = 3 [TAB 2007] durch GLT sicherstellen**
- während Abtaubetrieb schaltet Ausgang A2, um der GLT den Abtaubetrieb anzuzeigen!

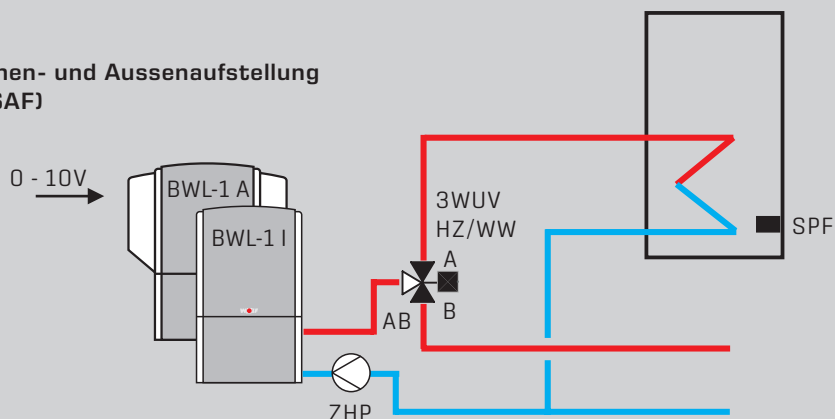


## BETRIEBSART WW LADUNG BEI ANLAGENKONFIGURATION 51

Die Betriebsart WW Ladung bei Anlagenkonfig. 51 kann durch Entfernung des Speicherfühler SPF, Durchführung von Parameterreset und Neueinstellung der Anlagenkonfiguration unterbunden werden.

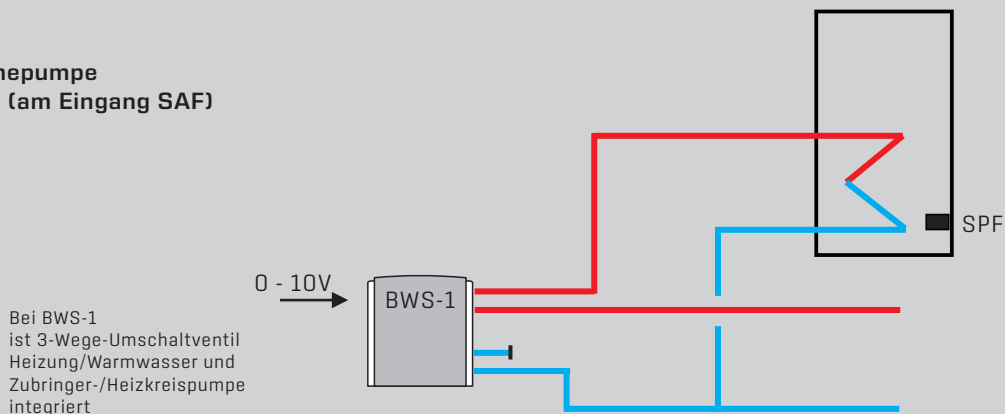
### BWL-1 A, BWL-1 I

- Luft- / Wasser Wärmepumpe für Innen- und Aussenaufstellung
- 0 - 10V Ansteuerung (am Eingang SAF)



### BWS-1

- Sole- / Wasser Wärmepumpe
- 0 - 10V Ansteuerung (am Eingang SAF)



Wichtiger Hinweis:

In diesem Prinzipschema sind Absperrorgane, Entlüftungen und sicherheitstechnische Maßnahmen nicht komplett eingezeichnet. Diese sind gemäß den gültigen Normen und Vorschriften anlagenspezifisch zu erstellen. Hydraulische und elektrische Details sind der Planungsunterlage Hydraulische Systemlösungen zu entnehmen!



# ANLAGENKONFIGURATION 52

## EXTERNE ANFORDERUNG / STEUERUNG DURCH GEBÄUDELEITTECHNIK GLT

Externer potentialfreier Kontakt an Eingang SAF:

Offen → Wärmepumpe AUS  
Geschlossen → Verdichter AN

Hinweise:

- Außentemperaturfühler AF anschließen
- es erfolgt keine Zuschaltung der Elektro-Heizung (ausgenommen Frostschutz und Sicherstellung ausreichender Abtauenergie)
- min. Sperrzeit nach Verdichter-Abschaltung = 4 Minuten
- **max. Anzahl Verdichter-Starts pro Stunde = 3 [TAB 2007] durch GLT sicherstellen**
- während Abtaubetrieb schaltet Ausgang A2, um der GLT den Abtaubetrieb anzuzeigen!

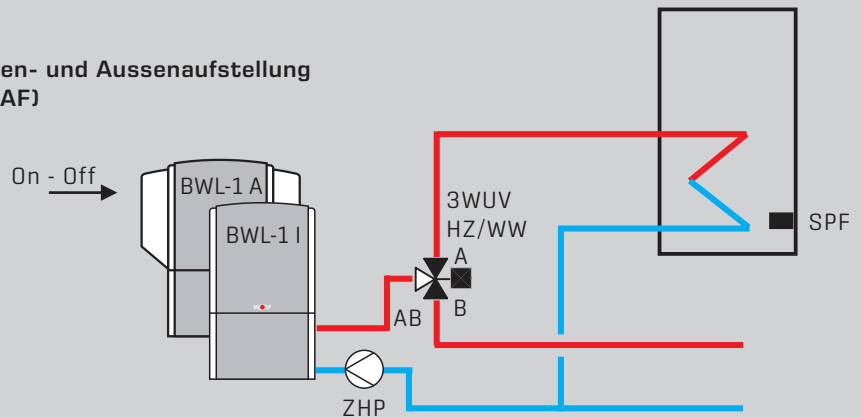


## BETRIEBSART WW LADUNG BEI ANLAGENKONFIGURATION 52

Die Betriebsart WW Ladung bei Anlagenkonfig. 52 kann durch Entfernung des Speicherfühler SPF, Durchführung von Parameterreset und Neueinstellung der Anlagenkonfiguration unterbunden werden.

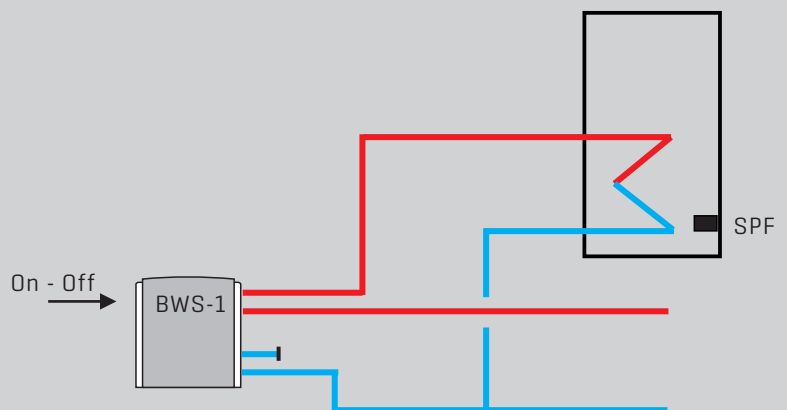
### BWL-1 A, BWL-1 I

- Luft- / Wasser Wärmepumpe für Innen- und Aussenaufstellung
- On - Off Ansteuerung (am Eingang SAF)



### BWS-1

- Sole- / Wasser Wärmepumpe
- On - Off Ansteuerung (am Eingang SAF)



Bei BWS-1 ist 3-Wege-Umschaltventil Heizung/Warmwasser und Zubringer-/Heizkreispumpe integriert

Wichtiger Hinweis:

In diesem Prinzipschema sind Absperrorgane, Entlüftungen und sicherheitstechnische Maßnahmen nicht komplett eingezeichnet. Diese sind gemäß den gültigen Normen und Vorschriften anlagenspezifisch zu erstellen. Hydraulische und elektrische Details sind der Planungsunterlage Hydraulische Systemlösungen zu entnehmen!

# 72 ABKÜRZUNGEN / LEGENDE

## ABKÜRZUNGEN / LEGENDE

0-10V/On-Off	- Eingang für externe Anforderung
3WUV HZ/PO	- 3-Wege-Umschaltventil Heizung/Pool
3WUV HZ/WW	- 3-Wege-Umschaltventil Heizung/Warmwasser
A1	- Parametrierbarer Ausgang 1
A2	- Parametrierbarer Ausgang 2
AF	- Außentemperaturfühler
BM	- Bedienmodul
BR / BN	- Braun
BK	- Schwarz
BU	- Blau
BKM	- Bioline Kühlmodul
BVG	- Bioline Holzvergaserkessel
BWL-1	- Bioline Wärmepumpe Luft
BWM	- Bioline Wasser-Wasser-Wärmepumpe Modul
BWS-1	- Bioline Wärmepumpe Sole
BWW-1	- Bioline Wasser-Wasser-Wärmepumpe
DFL HK	- Heizkreisdurchfluss
DFG	- Durchflußgeber
E1	- Parametrierbarer Eingang 1
eBus	- eBus-Bussystem
EEQ	- Externe Energiequelle
eHz	- Elektro-Heizung
ESM	- Externe Störungsmeldung
EVU	- Eingang für Sperrung durch Energieversorger
GTS1/2	- Geräte Type Stecker (Parameterstecker)
GLT	- Gebäudeleittechnik
GY	- Grau
HCM	- Regelungsplatine in WPM-1
HK 1	- Heizkreis 1
HKP	- Heizkreispumpe
HP	- Heizperiode
HPM	- Regelungsplatine in Steuereinheit BWL-1 / BWS-1
HZ	- Heizung
JAZ	- Jahresarbeitszahl
MaxTh	- Maximalthermostat
MK 1	- Mischerkreis 1
MKP	- Mischerkreispumpe
MM	- Mischermotor oder Mischermotul
PKP	- Primärkreispumpe
Pool	- Schwimmbadladebetrieb
PV	- Photovoltaik
PWM	- PWM-Ansteuerung der ZHP
RL	- Rücklauf
RLF	- Rücklauftemperaturfühler
RT	- Raumthermostat
SO	- SO-Schnittstelle für Stromzähler-Impulssignal
SAF	- Sammlerrücklauftemperaturfühler
SFK	- Kollektortemperaturfühler [Solaranlage]
SFS	- Speichertemperaturfühler [Solaranlage]
SG	- Smart Grid
SKP	- Solarkreispumpe
SM1	- Solarmodul 1
SOP	- Solekreispumpe
SPF	- Speichertemperaturfühler
TAZ	- Tagesarbeitszahl
UPM	- Lüfter- oder Pumpendrehzahl
VF	- Vorlauftemperaturfühler
VL	- Vorlauf
VT	- Vortag
WPM-1	- Wärmepumpenmanager
WW	- Warmwasser
WWP	- Warmwasserpumpe bzw. WWSpeicherladepumpe
ZHP	- Zubringer-/Heizkreispumpe [Gerätepumpe]
Zirk	- Zirkulationstaster oder Zirkulationspumpe [Zirkomat]
Zirk100	- Zirkulationspumpe 100% [Dauerbetrieb]
Zirk20	- Zirkulationspumpe 20% [2 Min. ein, 8 Min. aus]
Zirk50	- Zirkulationspumpe 50% [5 Min. ein, 5 Min. aus]
ZP	- Zirkulationspumpe
ZWE	- Zusatzwärmeerzeuger

# 73 ERFASSUNGSBOGEN FÜR EINE WÄRMEPUMPEN-ANLAGE

An: WOLF GmbH zu Hd. \_\_\_\_\_

Bauvorhaben  
Kunde: \_\_\_\_\_

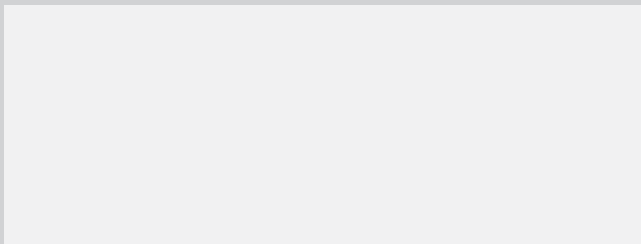
Fachhandwerker / Firmenstempel

Name: \_\_\_\_\_

Strasse: \_\_\_\_\_

PLZ/Ort: \_\_\_\_\_

Telefon: \_\_\_\_\_



Angebot

Beratung

Wuschtermin: \_\_\_\_\_

## Einsatz der Wärmepumpe / Anwendung

Einfamilienhaus

Neubau

Modernisierung

Standort Wärmepumpe

PLZ \_\_\_\_\_ Ort \_\_\_\_\_

## Heizung

Beheizte Wohnfläche in m<sup>2</sup> \_\_\_\_\_

Normaußentemperatur [°C] \_\_\_\_\_ nach EN 12831

Heizlast Gebäude [kW] \_\_\_\_\_ nach EN 12831

oder überschlägig nach:

Heizölverbrauch: \_\_\_\_\_ Liter/Jahr

Gasverbrauch: \_\_\_\_\_ m<sup>3</sup>/Jahr

Flüssiggasverbrauch: \_\_\_\_\_ Liter/Jahr

Spezifischer Wärmebedarf: \_\_\_\_\_ W/m<sup>2</sup>

Fußboden-/Wandheizung:  
Auslegungstemperatur VL/RL: \_\_\_\_\_ / \_\_\_\_\_ °C

Radiator/Heizkörperheizung:  
Auslegungstemperatur VL/RL: \_\_\_\_\_ / \_\_\_\_\_ °C

Sonstige Systeme: VL/RL: \_\_\_\_\_ / \_\_\_\_\_ °C

Anzahl Heizkreise: \_\_\_\_\_ MK, \_\_\_\_\_ HK

Heizkreise mit Thermostatventile, Zonenregelung

## Sonderanwendungen

Schwimmbad

## Warmwasserbereitung

Warmwasserbereitung mit der Wärmepumpe  
Anzahl der Personen \_\_\_\_\_

Warmwasserbereitung erfolgt durch \_\_\_\_\_

erhöhter Warmwasserbedarf \_\_\_\_\_

## Art der Wärmepumpe

Luft/Wasser-Wärmepumpe Innenaufstellung

Luft/Wasser-Wärmepumpe Aussenaufstellung

Sole/Wasser-Wärmepumpe

Erdkollektor  Erdsonde  Grundwasser mit BWM

Entzugsleistung: \_\_\_\_\_ W/m<sup>2</sup> \_\_\_\_\_ W/m

freie verfügbare Grundstücksfläche \_\_\_\_\_ m<sup>2</sup>  
[keine Versiegelung, Bebauung möglich]

## Betriebsweise der Wärmepumpe

Monovalent [ausschliesslich mit der Wärmepumpe]

Monoenergetisch [mit einem Elektroheizstab]

Bivalent:  zweiter Wärmeerzeuger (Öl/Gas)

Solaranlage

Holzkessel

## Fragen zum Energieversorger (EVU)

Sperrzeiten des Energieversorgers in Verbindung mit der  
Heizungswärmepumpe

Name des Energieversorgers

Keine Sperrzeiten  1x2 Stunden

2x2 Stunden  3x2 Stunden

sonstige Sperrzeiten \_\_\_\_\_

Tarife für Einspeisung/Stromversorgung der Wärmepumpe

Zählergebühr \_\_\_\_\_

Niedertarif in \_\_\_\_\_ Cent

Hochtarif in \_\_\_\_\_ Cent

\_\_\_\_\_  
Unterschrift

Händleradresse

WOLF GMBH / POSTFACH 1380 / D-84048 MAINBURG / TEL. +49.0.87 5174-0 / FAX +49.0.87 5174-16 00 / www.WOLF.eu

