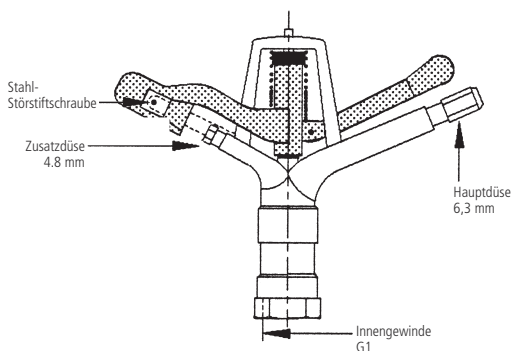


Kreisregner



Kreis-Regner V 70

Vorteil / Nutzen: **Schwinghebel-Regner
Strahl-Störstiftschraube zur Regulierung
der Wurfweite und Tropfengröße**

Material: Messing; Federn und
Strahl-Störstiftschraube: Edelstahl

Voraussetzung: 1"-Schläuche und Mindestdruck von 3 bar

Anwendungsbereich: .. für mittlere bis höhere Beregnungsdichten

Einsatzgebiete: **Feldgemüsebau, Obstbau, Sport- und
Freizeitanlagen u.v.m.**

Anschluss-Innengewinde mm	30,93
Anschluss-Innengewinde	G1
Wasserdurchsatz bei 3 bar l/min	69,5
Wasserdurchsatz bei 4 bar l/min	80,3
Wurfweite bei 4 bar ca. m	20,5 (Standard-Düsenbestückung)
Hauptdüse Düsenbohrung Ø mm	6,3
Zusatzdüse Düsenbohrung Ø mm	4,8
empfohlener Druckbereich bar	3 – 8
VE Stück	1
Umkarton Stück	15
Katalog Nr.	706348SB
Artikel Nr.	57.5662.9

6



Kreis-Hochregner V 70 S mit GEKA® Stativ

Vorteil / Nutzen: **Kombination aus Kreis-Regner V 70 und
Dreibeinstativ (706510SB)**
Regner ist auf das stufenlos höhenverstellbare
Stativ montiert
extrem stabil und standfest
zusammenklappbar

Material: Regner: Messing; Federn und Strahl-Störstift-
schraube: Edelstahl; Stativ: verzinkter Stahl

Voraussetzung: 1"-Schläuche und Mindestdruck von 3 bar

Anwendungsbereich: .. für mittlere bis höhere Beregnungsdichten

Einsatzgebiete: **Feldgemüsebau, Obstbau, Sport- und
Freizeitanlagen u.v.m.**

Besonderer Hinweis: ... die Standfestigkeit von Kreis-Hochregnern
hängt hauptsächlich von der jeweiligen Bo-
denbeschaffenheit ab

Anschluss-Außengewinde mm	33,25
Anschluss-Außengewinde	G1
Stativ-Höhe mm	700
höhenverstellbar bis mm	1070
VE Stück	1
Umkarton Stück	5
Katalog Nr.	706348SSB
Artikel Nr.	57.5672.9