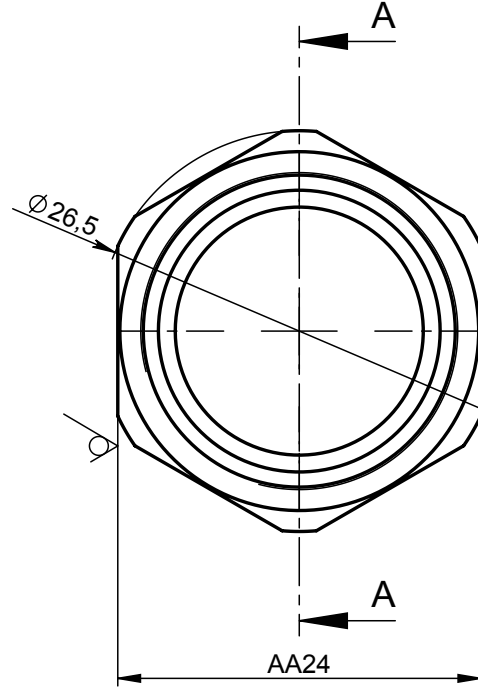
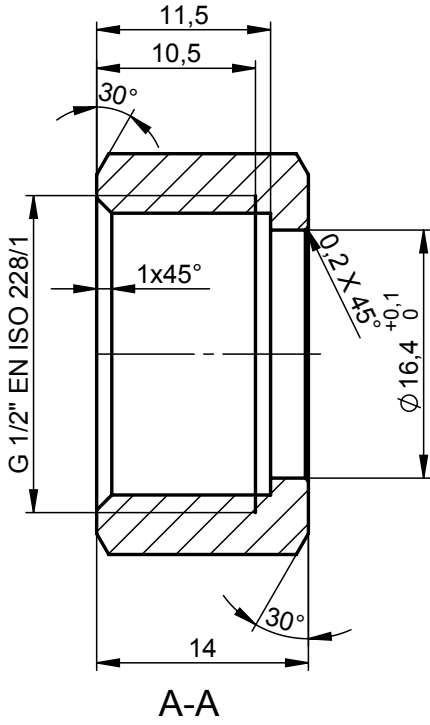


6,3/ ()



ÜRÜN NO		AĞIRLIK
St 37,2	Kaplamasız	24,9 Gr. (Net)
	Ni kaplı	
	CrNi kaplı	
AISI 303/304		25,6 Gr. (Net)
Hassas Döküm(SS)		
Ms 58	Kaplamasız	27,2 Gr. (Net)
	Ni kaplı	
	CrNi kaplı	



İsim / Name	Tarih / Date	İmza / Signature	Ölçek Scale
Çizen / Drawer	A.SEZGİN	23.01.2015	2:1
Kontrol / Control	E.ÖZKAN	23.01.2015	
Onay / Approval	İ.COŞAR	23.01.2015	



AYVAZ

Parça Adı
Part Name

1/2"-GEÇMELİ SOMUN

Ürün Tipi
Product Type

Müşteri Kodu
Customer Code

Firma Resim No
Firm Drawing No

Malzeme
Material

Miktar
Qty.

Ağırlık
Weight

İtem No

CAD No

H13SMN006

Rev.No

0

Toleransı verilmemiş uzunluk ve açı ölçüleri için toleranslar.
Tolerances For Linear and angular dimensions without individual tolerance indications.

Toleransı verilmemiş şekil ve konumlar için geometrik toleranslar.
Geometrical tolerances for features without individual tolerance indications.

EN 22768-1

ISO 2768-m

EN 22768-2

ISO 2768-K

AYVAZ-CAD / Resim Üzerinden Ölçü Almayınız.
AYVAZ-CAD/ Do Not Take Measurements From The Drawing