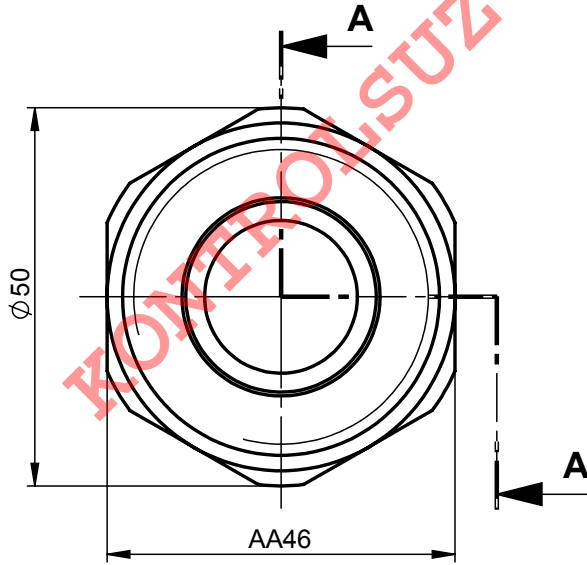
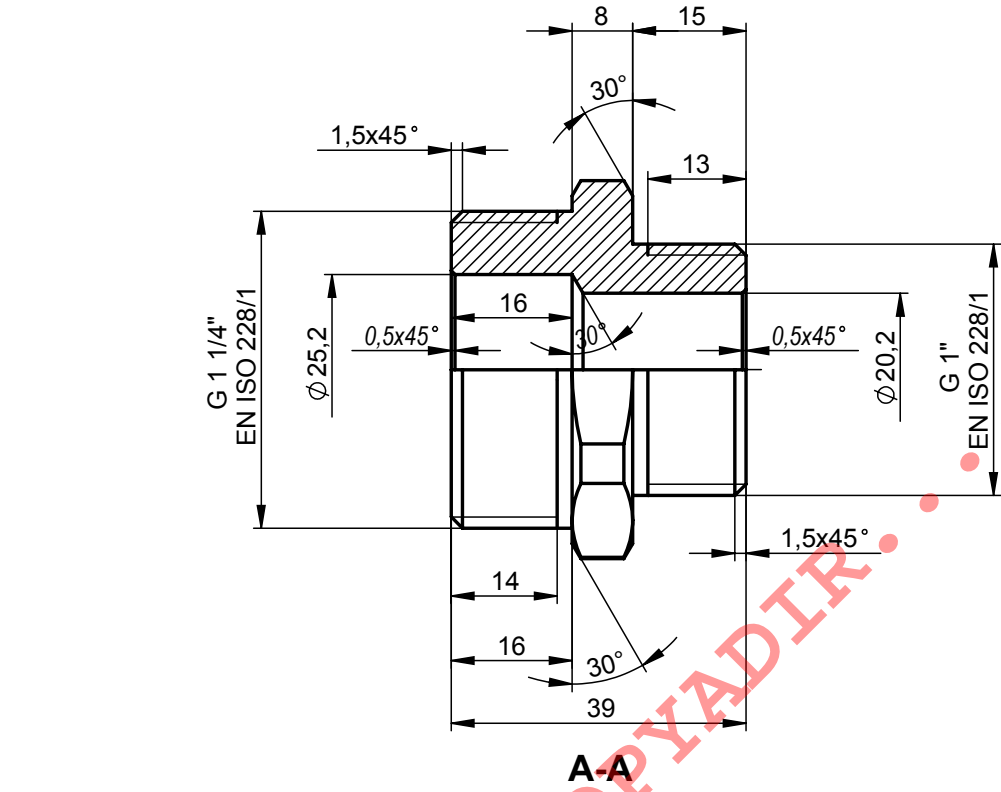


A  
B  
C  
D  
E

		Ürün No	AĞIRLIK
St 37.2	Kaplamasız	601.RDN.301.180	633 Gr. (Brüt +5mm.) 245,9Gr.(Net)
	Ni kaplı	601.RDN.311.180	
	CrNi kaplı	601.RDN.321.180	
AISI 303/304		601.RDN.001.180	
Hassas döküm(SS)		601.RDN.201.180	245,9Gr.(Net)
Ms58	Kaplamasız	601.RDN.601.180	685,4 Gr. (Brüt +5mm.) 266,2Gr.(Net)
	Ni kaplı	601.RDN.611.180	
	CrNi kaplı	601.RDN.621.180	

	İSİM	TARİH	İMZA
ÇİZEN	B.ÖZBURSALI	28.08.2010	
KONTROL	D.YÜRÜSÜN	28.08.2010	
ONAY	M.DEMİR	28.08.2010	
ÖLÇEK	<b>REDÜKSİYON NİPEL</b> <b>G 1 1/4" - G 1"</b> AYVAZ STANDART		
1:1			
	FİRMA RESİM NO:	AĞIRLIK:	


**AYVAZ**

≥0.5 <3	≥3 <6	≥6 <30	≥30 <120	≥120 <400	≥400 <1000	≥1000 <2000	≥2000 <4000
±0.1	±0.1	±0.2	±0.3	±0.5	±0.8	±1.2	±2

GENEL TOLERANS DIN 7168 ORTA

MALZEME

ADET

RESİM NO:

YAYIN NO: 0