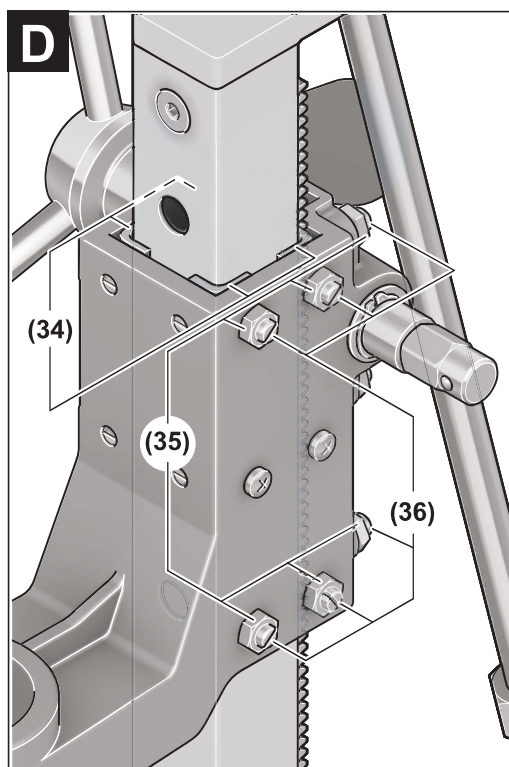
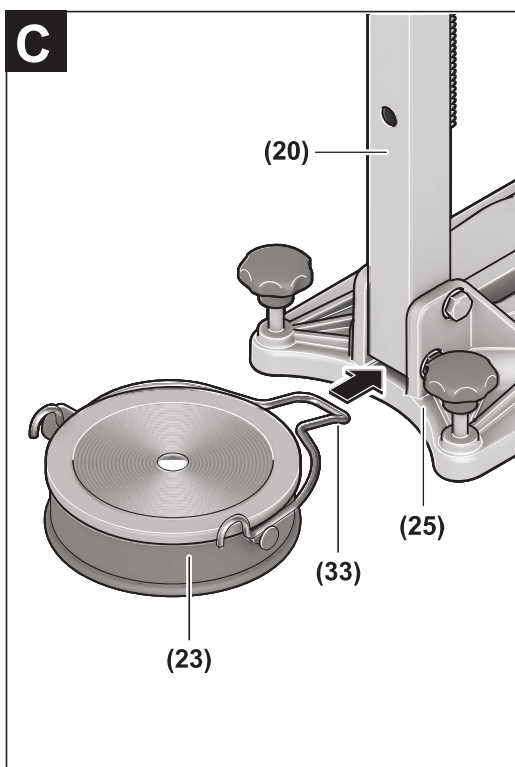
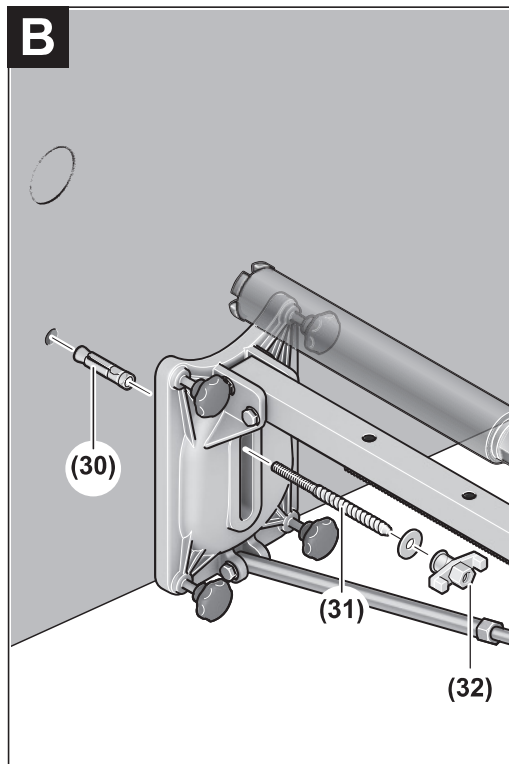
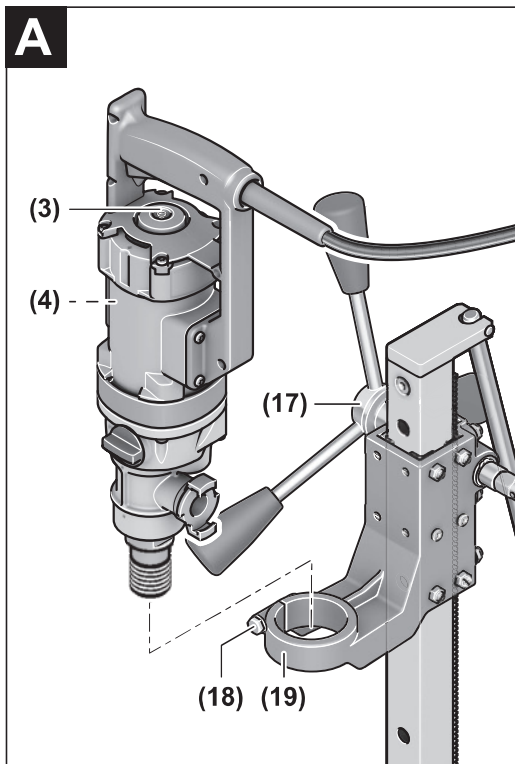


GCR 180



Deutsch

Sicherheitshinweise

Allgemeine Sicherheitshinweise für Elektrowerkzeuge

⚠️ WARNUNG Lesen Sie alle Sicherheitshinweise, Anweisungen, Bebilderungen und technischen Daten, mit denen dieses Elektrowerkzeug versehen ist. Versäumnisse bei der Einhaltung der Sicherheitshinweise und nachfolgenden Anweisungen können elektrischen Schlag, Brand und/oder schwere Verletzungen verursachen.

Bewahren Sie alle Sicherheitshinweise und Anweisungen für die Zukunft auf.

Der in den Sicherheitshinweisen verwendete Begriff „Elektrowerkzeug“ bezieht sich auf netzbetriebene Elektrowerkzeuge (mit Netzleitung) und auf akkubetriebene Elektrowerkzeuge (ohne Netzleitung).

Arbeitsplatzsicherheit

- ▶ **Halten Sie Ihren Arbeitsbereich sauber und gut beleuchtet.** Unordnung oder unbeleuchtete Arbeitsbereiche können zu Unfällen führen.
- ▶ **Arbeiten Sie mit dem Elektrowerkzeug nicht in explosionsgefährdeter Umgebung, in der sich brennbare Flüssigkeiten, Gase oder Stäube befinden.** Elektrowerkzeuge erzeugen Funken, die den Staub oder die Dämpfe entzünden können.
- ▶ **Halten Sie Kinder und andere Personen während der Benutzung des Elektrowerkzeugs fern.** Bei Ablenkung können Sie die Kontrolle über das Elektrowerkzeug verlieren.

Elektrische Sicherheit

- ▶ **Der Anschlussstecker des Elektrowerkzeuges muss in die Steckdose passen. Der Stecker darf in keiner Weise verändert werden. Verwenden Sie keine Adapterstecker gemeinsam mit schutzgeerdeten Elektrowerkzeugen.** Unveränderte Stecker und passende Steckdosen verringern das Risiko eines elektrischen Schlages.
- ▶ **Vermeiden Sie Körperkontakt mit geerdeten Oberflächen wie von Rohren, Heizungen, Herden und Kühlschränken.** Es besteht ein erhöhtes Risiko durch elektrischen Schlag, wenn Ihr Körper geerdet ist.
- ▶ **Halten Sie Elektrowerkzeuge von Regen oder Nässe fern.** Das Eindringen von Wasser in ein Elektrowerkzeug erhöht das Risiko eines elektrischen Schlages.
- ▶ **Zweckfremden Sie die Anschlussleitung nicht, um das Elektrowerkzeug zu tragen, aufzuhängen oder um den Stecker aus der Steckdose zu ziehen. Halten Sie die Anschlussleitung fern von Hitze, Öl, scharfen Kanten oder sich bewegenden Teilen.** Beschädigte oder verwickelte Anschlussleitungen erhöhen das Risiko eines elektrischen Schlages.

- ▶ **Wenn Sie mit einem Elektrowerkzeug im Freien arbeiten, verwenden Sie nur Verlängerungskabel, die auch für den Außenbereich geeignet sind.** Die Anwendung einer für den Außenbereich geeigneten Verlängerungsleitung verringert das Risiko eines elektrischen Schlages.
- ▶ **Wenn der Betrieb des Elektrowerkzeuges in feuchter Umgebung nicht vermeidbar ist, verwenden Sie einen Fehlerstromschutzschalter.** Der Einsatz eines Fehlerstromschutzschalters vermindert das Risiko eines elektrischen Schlages.

Sicherheit von Personen

- ▶ **Seien Sie aufmerksam, achten Sie darauf, was Sie tun, und gehen Sie mit Vernunft an die Arbeit mit einem Elektrowerkzeug. Benutzen Sie kein Elektrowerkzeug, wenn Sie müde sind oder unter dem Einfluss von Drogen, Alkohol oder Medikamenten stehen.** Ein Moment der Unachtsamkeit beim Gebrauch des Elektrowerkzeuges kann zu ernsthaften Verletzungen führen.
- ▶ **Tragen Sie persönliche Schutzausrüstung und immer eine Schutzbrille.** Das Tragen persönlicher Schutzausrüstung, wie Staubmaske, rutschfeste Sicherheitsschuhe, Schutzhelm oder Gehörschutz, je nach Art und Einsatz des Elektrowerkzeuges, verringert das Risiko von Verletzungen.
- ▶ **Vermeiden Sie eine unbeabsichtigte Inbetriebnahme. Vergewissern Sie sich, dass das Elektrowerkzeug ausgeschaltet ist, bevor Sie es an die Stromversorgung und/oder den Akku anschließen, es aufnehmen oder tragen.** Wenn Sie beim Tragen des Elektrowerkzeuges den Finger am Schalter haben oder das Gerät eingeschaltet an die Stromversorgung anschließen, kann dies zu Unfällen führen.
- ▶ **Entfernen Sie Einstellwerkzeuge oder Schraubenschlüssel, bevor Sie das Elektrowerkzeug einschalten.** Ein Werkzeug oder Schlüssel, der sich in einem drehenden Geräteteil befindet, kann zu Verletzungen führen.
- ▶ **Vermeiden Sie eine abnormale Körperhaltung. Sorgen Sie für einen sicheren Stand und halten Sie jederzeit das Gleichgewicht.** Dadurch können Sie das Elektrowerkzeug in unerwarteten Situationen besser kontrollieren.
- ▶ **Tragen Sie geeignete Kleidung. Tragen Sie keine weite Kleidung oder Schmuck. Halten Sie Haare und Kleidung fern von sich bewegenden Teilen.** Lockere Kleidung, Schmuck oder lange Haare können von sich bewegenden Teilen erfasst werden.
- ▶ **Wenn Staubabsaug- und -auffangeinrichtungen montiert werden können, sind diese anzuschließen und richtig zu verwenden.** Verwendung einer Staubabsaugung kann Gefährdungen durch Staub verringern.
- ▶ **Wiegen Sie sich nicht in falscher Sicherheit und setzen Sie sich nicht über die Sicherheitsregeln für Elektrowerkzeuge hinweg, auch wenn Sie nach vielfachem Gebrauch mit dem Elektrowerkzeug vertraut sind.** Achtloses Handeln kann binnen Sekundenbruchteilen zu schweren Verletzungen führen.

Verwendung und Behandlung des Elektrowerkzeugs

- ▶ **Überlasten Sie das Elektrowerkzeug nicht. Verwenden Sie für Ihre Arbeit das dafür bestimmte Elektrowerkzeug.** Mit dem passenden Elektrowerkzeug arbeiten Sie besser und sicherer im angegebenen Leistungsbereich.
- ▶ **Benutzen Sie kein Elektrowerkzeug, dessen Schalter defekt ist.** Ein Elektrowerkzeug, das sich nicht mehr ein- oder ausschalten lässt, ist gefährlich und muss repariert werden.
- ▶ **Ziehen Sie den Stecker aus der Steckdose und/oder entfernen Sie einen abnehmbaren Akku, bevor Sie Geräteeinstellungen vornehmen, Einsatzwerkzeugteile wechseln oder das Elektrowerkzeug weglegen.** Diese Vorsichtsmaßnahme verhindert den unbeabsichtigten Start des Elektrowerkzeugs.
- ▶ **Bewahren Sie unbenutzte Elektrowerkzeuge außerhalb der Reichweite von Kindern auf. Lassen Sie keine Personen das Elektrowerkzeug benutzen, die mit diesem nicht vertraut sind oder diese Anweisungen nicht gelesen haben.** Elektrowerkzeuge sind gefährlich, wenn sie von unerfahrenen Personen benutzt werden.
- ▶ **Pflegen Sie Elektrowerkzeuge und Einsatzwerkzeug mit Sorgfalt. Kontrollieren Sie, ob bewegliche Teile einwandfrei funktionieren und nicht klemmen, ob Teile gebrochen oder so beschädigt sind, dass die Funktion des Elektrowerkzeuges beeinträchtigt ist. Lassen Sie beschädigte Teile vor dem Einsatz des Gerätes reparieren.** Viele Unfälle haben ihre Ursache in schlecht gewarteten Elektrowerkzeugen.
- ▶ **Halten Sie Schneidwerkzeuge scharf und sauber.** Sorgfältig gepflegte Schneidwerkzeuge mit scharfen Schneidkanten verklemmen sich weniger und sind leichter zu führen.
- ▶ **Verwenden Sie Elektrowerkzeug, Zubehör, Einsatzwerkzeuge usw. entsprechend diesen Anweisungen. Berücksichtigen Sie dabei die Arbeitsbedingungen und die ausführende Tätigkeit.** Der Gebrauch von Elektrowerkzeugen für andere als die vorgesehenen Anwendungen kann zu gefährlichen Situationen führen.
- ▶ **Halten Sie Griffe und Griffflächen trocken, sauber und frei von Öl und Fett.** Rutschige Griffe und Griffflächen erlauben keine sichere Bedienung und Kontrolle des Elektrowerkzeugs in unvorhergesehenen Situationen.

Service

- ▶ **Lassen Sie Ihr Elektrowerkzeug nur von qualifiziertem Fachpersonal und nur mit Original-Ersatzteilen reparieren.** Damit wird sichergestellt, dass die Sicherheit des Elektrowerkzeuges erhalten bleibt.

Sicherheitshinweise für Diamantbohrmaschinen

- ▶ **Leiten Sie bei der Ausführung von Bohrarbeiten, die den Einsatz von Wasser erfordern, das Wasser weg vom Arbeitsbereich oder verwenden Sie einen Flüssigkeits-Auffangring.** Derartige Vorsichtsmaßnahmen halten den Arbeitsbereich trocken und verringern das Risiko eines elektrischen Schlages.
- ▶ **Betreiben Sie das Elektrowerkzeug an den isolierten Griffflächen, wenn Sie Arbeiten ausführen, bei denen das Schneidwerkzeug verborgene Stromleitungen oder die eigene Anschlussleitung treffen kann.** Der Kontakt eines Schneidwerkzeugs mit einer spannungsführenden Leitung kann auch metallene Teile des Elektrowerkzeugs unter Spannung setzen und zu einem elektrischen Schlag führen.
- ▶ **Tragen Sie beim Diamantbohren einen Gehörschutz.** Die Einwirkung von Lärm kann Hörverlust bewirken.
- ▶ **Wenn das Einsatzwerkzeug klemmt, üben Sie keinen Vorschub mehr aus und schalten Sie das Werkzeug aus.** Überprüfen Sie den Grund des Verklemmens und beseitigen Sie die Ursache für klemmende Einsatzwerkzeuge.
- ▶ **Wenn Sie eine Diamantbohrmaschine, die im Werkstück steckt, wieder starten wollen, prüfen Sie vor dem Einschalten, ob sich das Einsatzwerkzeug frei dreht.** Wenn das Einsatzwerkzeug klemmt, dreht es sich möglicherweise nicht, kann zur Überlastung des Werkzeugs führen oder dazu, dass sich die Diamantbohrmaschine vom Werkstück löst.
- ▶ **Bei Befestigung des Bohrständers am Werkstück mittels Dübel und Schrauben stellen Sie sicher, dass die verwendete Verankerung in der Lage ist, die Maschine während des Gebrauchs sicher zu halten.** Wenn das Werkstück nicht widerstandsfähig oder porös ist, kann der Dübel herausgezogen werden, wodurch sich der Bohrständer vom Werkstück löst.
- ▶ **Bei Befestigung des Bohrständers am Werkstück mittels Vakuumplatte achten Sie darauf, dass die Oberfläche glatt, sauber und nicht porös ist. Befestigen Sie den Bohrständer nicht an laminierten Oberflächen, wie z.B. auf Fliesen und Beschichtungen von Verbundwerkstoffen.** Wenn die Oberfläche des Werkstücks nicht glatt, plan oder ausreichend befestigt ist, kann sich die Vakuumplatte vom Werkstück lösen.
- ▶ **Stellen Sie vorm und beim Bohren sicher, dass der Unterdruck ausreichend ist.** Ist der Unterdruck nicht ausreichend, kann sich die Vakuumplatte vom Werkstück lösen.
- ▶ **Führen Sie niemals Bohrungen durch, außer nach unten, wenn die Maschine nur mittels Vakuumplatte befestigt ist.** Bei Verlust des Vakuums löst sich die Vakuumplatte vom Werkstück.
- ▶ **Sorgen Sie beim Bohren durch Wände oder Decken dafür, dass Personen und Arbeitsbereich auf der anderen Seite geschützt sind.** Die Bohrkronen können über das Bohrloch hinausgehen und der Bohrkern kann auf der anderen Seite herausfallen.
- ▶ **Verwenden Sie dieses Werkzeug nicht für Überkopfböhrarbeiten mit Wasserzuführung.** Das Eindringen von Wasser in das Elektrowerkzeug erhöht das Risiko eines elektrischen Schlages.
- ▶ **Verwenden Sie geeignete Suchgeräte, um verborgene Versorgungsleitungen aufzuspüren, oder ziehen Sie die örtliche Versorgungsgesellschaft hinzu.** Kontakt

mit Elektroleitungen kann zu Feuer und elektrischem Schlag führen. Beschädigung einer Gasleitung kann zur Explosion führen. Eindringen in eine Wasserleitung verursacht Sachbeschädigung oder kann einen elektrischen Schlag verursachen.

- ▶ **Tragen Sie rutschfeste Schuhe.** Dadurch vermeiden Sie Verletzungen, die durch Ausrutschen auf glatten Flächen entstehen können.
- ▶ **Betreiben Sie das Elektrowerkzeug niemals ohne den mitgelieferten Fehlerstromschutzschalter (PRCD).**
- ▶ **Überprüfen Sie vor Arbeitsbeginn die ordnungsgemäße Funktion des Fehlerstromschutzschalters (PRCD). Lassen Sie beschädigte Fehlerstromschutzschalter (PRCD) bei einer Bosch-Kundendienststelle reparieren oder austauschen.**
- ▶ **Achten Sie darauf, dass weder Personen im Arbeitsbereich noch das Elektrowerkzeug mit dem austretenden Wasser in Kontakt kommen.**
- ▶ **Verlassen Sie das Werkzeug nie, bevor es vollständig zum Stillstand gekommen ist.** Nachlaufende Einsatzwerkzeuge können Verletzungen verursachen.
- ▶ **Bauen Sie vor der Montage der Bohrmaschine den Bohrständer richtig auf.** Richtiger Zusammenbau ist wichtig, um die einwandfreie Funktion zu gewährleisten.
- ▶ **Befestigen Sie die Bohrmaschine sicher am Bohrständer, bevor Sie sie benutzen.** Ein Verrutschen der Bohrmaschine im Bohrständer kann zum Verlust der Kontrolle führen.
- ▶ **Befestigen Sie den Bohrständer auf einer festen, ebenen Fläche.** Wenn der Bohrständer verrutschen oder wackeln kann, kann die Bohrmaschine nicht gleichmäßig und sicher geführt werden.
- ▶ **Halten Sie das Anschlusskabel der Bohrmaschine fern vom Arbeitsbereich.** Beschädigte oder verwickelte Kabel erhöhen das Risiko eines elektrischen Schlages.
- ▶ **Überlasten Sie den Bohrständer nicht und verwenden Sie ihn nicht als Leiter oder Gerüst.** Überlastung oder Stehen auf dem Bohrständer kann dazu führen, dass sich der Schwerpunkt des Bohrständers nach oben verlagert und er umkippt.
- ▶ **Bewahren Sie unbenutzte Bohrständer außerhalb der Reichweite von Kindern auf. Lassen Sie Personen das Gerät nicht benutzen, die mit diesem nicht vertraut sind oder diese Anweisungen nicht gelesen haben.** Geräte sind gefährlich, wenn sie von unerfahrenen Personen benutzt werden.
- ▶ **Sichern Sie vor allen Arbeiten an Bohrständer oder Bohrmaschine, in Arbeitspausen sowie bei Nichtgebrauch den Bohrständer durch Festdrehen der Feststellbremse gegen unbeabsichtigtes Bewegen.**
- ▶ **Das Elektrowerkzeug darf nur an Stromnetzen mit Schutzleiter und ausreichender Dimensionierung betrieben werden.**
- ▶ **Befestigen Sie den Bohrständer beim Betrieb stets mittels Dübel oder Vakuum (Zubehör), um unbeabsichtigtes Umkippen des Bohrständers bei eingesetztem**

ter Diamantbohrmaschine und Bohrkronen zu verhindern.

- ▶ **Achten Sie darauf, dass wasserführende Schläuche, Verbindungsteile sowie der Wassersammelring (Zubehör) in einwandfreiem Zustand sind. Wechseln Sie beschädigte oder verschlissene Teile vor dem nächsten Gebrauch.** Der Austritt von Wasser aus Teilen des Elektrowerkzeugs erhöht das Risiko eines elektrischen Schlages.
- ▶ **Schließen Sie das Elektrowerkzeug an ein ordnungsgemäß geerdetes Stromnetz an.** Steckdose und Verlängerungskabel müssen einen funktionsfähigen Schutzleiter besitzen.

Produkt- und Leistungsbeschreibung



Lesen Sie alle Sicherheitshinweise und Anweisungen. Versäumnisse bei der Einhaltung der Sicherheitshinweise und Anweisungen können elektrischen Schlag, Brand und/oder schwere Verletzungen verursachen.

Bitte beachten Sie die Abbildungen im vorderen Teil der Betriebsanleitung.

Bestimmungsgemäßer Gebrauch

Transportable Diamantbohrmaschine GDB 180 WE + GCR 180

Diamantbohrmaschine

Das Elektrowerkzeug ist in Verbindung mit Diamant-Nassbohrkronen und einer Wasserzuführung zum Nassbohren in Beton und Stahlbeton bestimmt. Das Elektrowerkzeug kann mit einer Absaugvorrichtung (Wassersammelring und Nass-/Trockensauger) kombiniert werden.

Das Elektrowerkzeug ist in Verbindung mit Diamant-Trockenbohrkronen und einer geeigneten Absaugvorrichtung zum Trockenbohren in Ziegel, Sandstein, Gasbeton und Fliesen bestimmt.

Das Elektrowerkzeug darf im Stationärbetrieb nur in Verbindung mit dem Diamantbohrständer **GCR 180** verwendet werden. **Überkopfarbeiten ist nicht zulässig.**

Diamantbohrständer

Der Diamantbohrständer ist zur Aufnahme der **Bosch-Diamantbohrmaschine GDB 180 WE** bestimmt. Andere Geräte dürfen nicht eingesetzt werden.

Der Diamantbohrständer kann mithilfe eines Dübels am Boden oder an der Wand angebracht werden.

Der Diamantbohrständer kann mithilfe von Vakuum (Zubehör) am Boden oder (mit einer zusätzlichen Sicherung) an der Wand angebracht werden. Eine Befestigung über Kopf ist nicht zulässig.

Abgebildete Komponenten

Die Nummerierung der abgebildeten Komponenten bezieht sich auf die Darstellung von Elektrowerkzeug und Bohrständer auf den Grafikseiten.

Diamantbohrmaschine

- (1) Ein-/Ausschalter
 - (2) Feststelltaste für Ein-/Ausschalter
 - (3) Libelle für senkrecht ausrichten
 - (4) Libelle für waagrecht ausrichten
 - (5) Gangwahlschalter
 - (6) Klauenkupplung
 - (7) Bohrspindel
 - (8) Bohrkronen^{a)}
 - (9) Handgriff (isolierte Grifffläche)
 - (10) Wasserabsperrhahn
 - (11) Hahnanschlussstück
 - (12) Wasseranschlussadapter
 - (13) Absaugadapter
 - (14) Absaugstutzen^{a)}
 - (15) Absaugschlauch^{a)}
 - (16) Fehlerstromschutzschalter (PRCD)
- a) **Abgebildetes oder beschriebenes Zubehör gehört nicht zum Standard-Lieferumfang. Das vollständige Zubehör finden Sie in unserem Zubehörprogramm.**

Diamantbohrständer

- (17) Drehkreuz (isolierte Grifffläche)
 - (18) Schraube an der Geräteaufnahme
 - (19) Geräteaufnahme
 - (20) Bohrsäule
 - (21) Obere Schraube der Bohrwinkel-Verstellung
 - (22) Nivellierschraube
 - (23) Wassersammelring^{a)}
 - (24) Untere Schraube der Bohrwinkel-Verstellung
 - (25) Bodenplatte
 - (26) Zahnstange
 - (27) Spannmutter der Bohrwinkel-Verstellung
 - (28) Vorschubritzel
 - (29) Feststellbremse
 - (30) Mauerwerksdübel/Betondübel^{a)}
 - (31) Schnellspannspindel^{a)}
 - (32) Flügelmutter der Schnellspannspindel^{a)}
 - (33) Spannfeder des Wassersammelrings^{a)}
 - (34) Gleitführungen
 - (35) Sechskantmutter der Gleitführungen (10 Stück)
 - (36) Gewindestift der Gleitführungen (10 Stück)
- a) **Abgebildetes oder beschriebenes Zubehör gehört nicht zum Standard-Lieferumfang. Das vollständige Zubehör finden Sie in unserem Zubehörprogramm.**

Technische Daten**Transportable Diamantbohrmaschine GDB 180 WE + GCR 180**

Diamantbohrmaschine	GDB 180 WE	
Sachnummer	3 601 A89 8..	
Nennaufnahmeleistung	W	2000
Abgabeleistung	W	1340
Nenndrehzahl n_0 – 1. Gang	min^{-1}	900
– 2. Gang	min^{-1}	2800
Bohrdurchmesser		
– in Mauerwerk optimal	mm	40–180
– in Mauerwerk möglich	mm	0–180
– in Beton optimal	mm	40–150
– in Beton möglich	mm	0–180
Werkzeugaufnahme	1 1/4" UNC	
max. Druck Wasserversorgung	bar	3
Gewicht entsprechend EPTA-Procedure 01:2014	kg	5,2
Schutzklasse	⊕/I	

Die Angaben gelten für eine Nennspannung [U] von 230 V. Bei abweichenden Spannungen und in länderspezifischen Ausführungen können diese Angaben variieren.

Diamantbohrständer	GCR 180	
Sachnummer	3 601 A90 100	
Maße		
– Höhe	mm	767
– Breite	mm	205
– Tiefe	mm	423,5
Durchmesser Geräteaufnahme	mm	60
Maße Bohrkronen max.		
– Durchmesser	mm	180
– Durchmesser mit Wassersammelring	mm	132
– Länge	mm	530
Bohrhub max.	mm	514
Arbeitslänge max.	mm	455
Gewicht entsprechend EPTA-Procedure 01:2014	kg	9,5

Geräuschinformation

Geräuschemissionswerte ermittelt entsprechend **EN 62841-3-6**.

Der A-bewertete Geräuschpegel des Elektrowerkzeugs beträgt typischerweise: Schalldruckpegel **92 dB(A)**; Schallleistungspegel **113 dB(A)**. Unsicherheit $K=3$ dB.

Gehörschutz tragen!

Der in diesen Anweisungen angegebene Geräuschemissionswert ist entsprechend einem genormten Messverfahren ge-

messen worden und kann für den Vergleich von Elektrowerkzeugen miteinander verwendet werden. Er eignet sich auch für eine vorläufige Einschätzung der Geräuschemission.

Der angegebene Geräuschemissionswert repräsentiert die hauptsächlichsten Anwendungen des Elektrowerkzeugs.

Wenn allerdings das Elektrowerkzeug für andere Anwendungen, mit abweichenden Einsatzwerkzeugen oder ungenügender Wartung eingesetzt wird, kann der Geräuschemissionswert abweichen. Dies kann die Geräuschemission über den gesamten Arbeitszeitraum deutlich erhöhen.

Für eine genaue Abschätzung der Geräuschemissionen sollten auch die Zeiten berücksichtigt werden, in denen das Gerät abgeschaltet ist oder zwar läuft, aber nicht tatsächlich im Einsatz ist. Dies kann die Geräuschemissionen über den gesamten Arbeitszeitraum deutlich reduzieren.

Montage

- **Ziehen Sie vor allen Arbeiten am Elektrowerkzeug den Netzstecker aus der Steckdose.**

Bohrständer montieren

Bohrsäule aufrichten

Bringen Sie die Bohrsäule (20) in die senkrechte Position. Setzen Sie die untere Schraube (24) ein (siehe Abbildung auf der Grafiksseite). Ziehen Sie die untere Schraube (24) und die obere Schraube (21) mit einem Gabelschlüssel (Schlüsselweite 17 mm) fest. Ziehen Sie die Spannmutter (27) mit einem Gabelschlüssel (Schlüsselweite 24 mm) fest.

Drehkreuz

Schrauben Sie die drei Griffstangen des Drehkreuzes (17) bis zum Anschlag in die Mittelnabe des Drehkreuzes. Das Drehkreuz (17) dient als Vorschubkurbel beim Bohren. Zum Bohren schieben Sie das Drehkreuz je nach Bedarf links oder rechts bis zum Anschlag auf das Vorschubritzel (28). Zum Abnehmen des Drehkreuzes ziehen Sie dieses kräftig ab.

Vorschubarretierung mit Feststellbremse

Schrauben Sie vor der ersten Inbetriebnahme die Feststellbremse (29) in die freie Gewindebohrung unterhalb des Vorschubritzels (28) ein.

Arretieren Sie für alle Arbeiten am Bohrständer, in Arbeitspausen sowie bei Nichtgebrauch den Vorschub. Drehen Sie dafür die Feststellbremse (29) an.

Lösen Sie zum Bohren die Feststellbremse (29) so weit, dass sich das Drehkreuz (17) leicht bewegen lässt. Halten Sie dabei das Drehkreuz fest, um ein unkontrolliertes Herabgleiten des Elektrowerkzeugs zu verhindern.

Elektrowerkzeug einsetzen (siehe Bild A)

Achten Sie darauf, dass die Feststellbremse (29) angezogen ist.

Lösen Sie die Schraube (18) an der Geräteaufnahme mit einem Gabelschlüssel (Schlüsselweite 13 mm). Setzen Sie

das Elektrowerkzeug mit dem Spannhals von oben bis zum Anschlag in die Geräteaufnahme (19) ein.

Drehen Sie das Elektrowerkzeug in der Geräteaufnahme so, dass alle Schalter gut erreichbar sind und der Anschluss der Staubabsaugung/Wasserkühlung am Elektrowerkzeug den Bohrvorgang nicht behindert. Ziehen Sie die Schraube (18) mit dem Gabelschlüssel (Schlüsselweite 13 mm) an.

Schieben Sie das Drehkreuz (17) für den Bohrvorgang rechts oder links auf das Vorschubritzel (28).

- **Kontrollieren Sie den festen Sitz des Elektrowerkzeugs in der Geräteaufnahme.**

Gehen Sie beim Entnehmen des Elektrowerkzeugs aus dem Bohrständer in umgekehrter Reihenfolge vor.

Bohrständer befestigen

Hinweis: Befestigen Sie den Bohrständer spielfrei. So vermeiden Sie ein Verklemmen der Bohrkronen und damit Segmentabriss.

Befestigen Sie je nach Art und Beschaffenheit des Untergrundes den Bohrständer mit Dübel oder Vakuum am geplanten Bohrloch.

Bohrständer vor der Befestigung positionieren

Zeichnen Sie die gewünschte Bohrlochmitte am Untergrund an. Markieren Sie die Außenmaße der Bohrkronen, mit der Sie bohren wollen, mit der Bohrlochmitte als Zentrum.

Befestigen Sie den Bohrständer (mit eingesetztem Elektrowerkzeug) mit Dübel oder Vakuum so, dass die montierte Bohrkronen mit den angezeichneten Maßen deckungsgleich ist.

Befestigung mit Dübel (siehe Bild B)

Bohren Sie für die Befestigung des Bohrständers mit Dübel (Zubehör) in Mauerwerk oder Beton ein separates Befestigungsgloch.

Abstand Dübelloch – Mitte des geplanten Bohrlochs

optimal	210 mm
möglich	200–300 mm

Für das Dübelloch gelten folgende Maße:

	Durchmesser	Tiefe
Mauerwerk	20 mm	85 mm
Beton	16 mm	50 mm

Setzen Sie einen Betondübel mit Spreizkeil bzw. einen Mauerwerksdübel (30) ein. Schrauben Sie die Schnellspannspindel (31) in den Dübel.

Setzen Sie den Bohrständer sowie eine Unterlegscheibe auf und schrauben Sie sie mit der Flügelmutter (32) an. Ziehen Sie die Flügelmutter nach der Nivellierung mit einem Gabelschlüssel (Schlüsselweite 27 mm) fest.

Befestigung mit Vakuum (Zubehör)

Für die Befestigung des Bohrständers mit Vakuum benötigen Sie eine handelsübliche Vakuumpumpe und ein **Bosch**-Vakuumsset (Zubehör).

Die Vakuumpumpe muss folgende Mindestanforderungen erfüllen:

Volumenstrom:	6 m ³ /h
Vakuum mindestens:	80 % (-800 mbar)

Für die Befestigung mit Vakuum muss der Untergrund glatt und eben sein. Der Einsatz auf Putz oder Mauerwerk ist nicht gestattet.

Setzen Sie, nachdem die Vakuumverbindung hergestellt ist, die Nivellierschrauben **(22)** leicht auf den Untergrund auf, damit der Bohrständer starr sitzt und der Dichtring leicht entspannt. Ansonsten sitzt der Bohrständer sehr weich auf dem Dichtring.

Für den Anschluss von Vakuumpumpe und **Bosch**-Vakuumset lesen und befolgen Sie deren Betriebsanleitungen.

► **Die Sicherheits- und Arbeitshinweise für Vakuumpumpe und Vakuumset sind strikt zu beachten!**

Nivellieren (nicht bei Befestigung mit Vakuum)

Drehen Sie die Nivellierschrauben **(22)** einzeln so weit ein bzw. heraus, bis die Libelle **(3)** am Elektrowerkzeug (bei senkrechter Montage) bzw. die Libelle **(4)** am Elektrowerkzeug (bei waagerechter Montage) exakt ausgerichtet ist. Fixieren Sie nun den Bohrständer fest mit Dübelbefestigung.

Bohrkrone einsetzen/wechseln

► **Sichern Sie vor allen Arbeiten an Bohrständer oder Bohrmaschine, in Arbeitspausen sowie bei Nichtgebrauch den Bohrständer durch Festdrehen der Feststellbremse gegen unbeabsichtigtes Bewegen.**

Bohrkrone auswählen

Bosch-Bohrkronen haben eine Farb-Kodierung:

- Nassbohrkronen: blau
- Trockenbohrkronen: hellgrau

Bohrkrone einsetzen

► **Prüfen Sie die Bohrkrone vor dem Einsetzen. Setzen Sie nur einwandfreie Bohrkrone ein.** Beschädigte oder deformierte Bohrkrone können zu gefährlichen Situationen führen.

Reinigen Sie die Bohrkrone vor dem Einsetzen. Fetten Sie das Gewinde der Bohrkrone leicht oder sprühen Sie es mit Korrosionsschutz ein.

Schrauben Sie eine 1 1/4"-UNC-Bohrkrone **(8)** auf die Bohrspindel **(7)** auf.

► **Prüfen Sie die Bohrkrone auf festen Sitz.** Falsch oder nicht sicher befestigte Bohrkrone können sich während des Betriebs lösen und Sie gefährden.

Bohrkrone entnehmen

► **Tragen Sie beim Wechseln der Bohrkrone Schutzhandschuhe.** Die Bohrkrone kann bei längerem Betrieb des Elektrowerkzeugs heiß werden.

Lösen Sie die Bohrkrone **(8)** mit einem Gabelschlüssel (Schlüsselweite 41 mm). Halten Sie dabei mit einem zweiten Gabelschlüssel (Schlüsselweite 32 mm) am Zweikant der Bohrspindel **(7)** gegen.

Wasserkühlung/Staubabsaugung anschließen

Werden Nass- oder Trockenbohrkronen beim Bohren nicht ausreichend gekühlt, können die Diamantsegmente beschädigt werden, oder die Bohrkrone kann in der Bohrung blockieren. Achten Sie deshalb beim Nassbohren auf ausreichende Wasserkühlung, beim Trockenbohren auf eine funktionierende Staubabsaugung.

Bei der Vergrößerung einer vorhandenen Bohrung muss diese sorgfältig verschlossen werden, um eine ausreichende Kühlung der Bohrkrone zu ermöglichen.

► **Angeschlossene Schläuche, Absperrventile oder Zubehör dürfen den Bohrvorgang nicht behindern.**

Wasserkühlung anschließen

Setzen Sie den Wasseranschlussadapter **(12)** auf die Klauenkupplung **(6)** und drehen Sie ihn im Uhrzeigersinn bis zum Anschlag fest.

Drehen Sie den Wasserabsperrhahn **(10)** zu. Schließen Sie eine Wasserzuleitung an das Hahnanschlussstück **(11)** an. Die Wasserzuleitung ist aus einem mobilen Wasserdruckbehälter (Zubehör) oder von einem stationären Wasseranschluss möglich.

Um das beim Nassbohren aus der Bohrung austretende Wasser aufzufangen, benötigen Sie einen Wassersammelring und einen Nass-/Trockensauger (beide Zubehör).

Wassersammelring zur Wasserabsaugung montieren (siehe Bild C)

Der Wassersammelring (siehe „Zubehör/Ersatzteile“, Seite 13) ist für die Verwendung mit dem Diamantbohrständer **GCR 180** und der Diamantbohrmaschine **GDB 180 WE** vorgesehen.

Schneiden Sie eine Öffnung für den gewünschten Bohrdurchmesser in den Dichtungsdeckel.

Schieben Sie die Spannfeder **(33)** bis zum Anschlag in den Spalt zwischen Bodenplatte **(25)** und Bohrsäule **(20)**. Achten Sie darauf, dass der abgewinkelte Teil der Spannfeder nach unten zeigt.

Bringen Sie den Wassersammelring in Position und legen Sie die Spannfeder auf die Auflagepunkte am Wassersammelring. (Die Laschen an den Enden der Spannfeder dienen zum Ziehen der Spannfeder nach oben.)

Durch die Spannkraft der Feder wird der Wassersammelring mit seiner Dichtung auf den Untergrund gedrückt und verhindert zusammen mit dem Vakuum des Nass-/Trockensaugers den Wasseraustritt.

Staubabsaugung anschließen

Stäube von Materialien wie bleihaltigem Anstrich, einigen Holzarten, Mineralien und Metall können gesundheitsschädlich sein. Berühren oder Einatmen der Stäube können allergische Reaktionen und/oder Atemwegserkrankungen des Benutzers oder in der Nähe befindlicher Personen hervorrufen. Bestimmte Stäube wie Eichen- oder Buchenstaub gelten als krebserzeugend, besonders in Verbindung mit Zusatzstoffen zur Holzbehandlung (Chromat, Holzschutzmittel). Asbesthaltiges Material darf nur von Fachleuten bearbeitet werden.

- Benutzen Sie möglichst eine für das Material geeignete Staubabsaugung.
- Sorgen Sie für gute Belüftung des Arbeitsplatzes.
- Es wird empfohlen, eine Atemschutzmaske mit Filterklasse P2 zu tragen.

Beachten Sie in Ihrem Land gültige Vorschriften für die zu bearbeitenden Materialien.

Setzen Sie den Absaugadapter **(13)** auf die Klauenkupplung **(6)** und drehen Sie ihn im Uhrzeigersinn bis zum Anschlag fest.

Stecken Sie den Absaugschlauch **(15)** eines auf dieses System abgestimmten und empfohlenen Nass-/Trockensaugers (siehe „Zubehör/Ersatzteile“, Seite 13) auf den Absaugstutzen **(14)**.

Betrieb

Bohrwinkel ändern

- ▶ **Ziehen Sie vor allen Arbeiten am Elektrowerkzeug den Netzstecker aus der Steckdose.**
- ▶ **Ziehen Sie nach jeder Verstellung am Bohrständler alle Schrauben wieder fest.**

Lösen Sie die untere Schraube **(24)** der Bohrwinkel-Verstellung mit einem Gabelschlüssel (Schlüsselweite 17 mm) und nehmen Sie sie ab.

Lösen Sie die obere Schraube **(21)** mit einem Gabelschlüssel (Schlüsselweite 17 mm).

Lösen Sie die Spannmutter **(27)** mit einem Gabelschlüssel (Schlüsselweite 24 mm). Stellen Sie den Bohrständler auf den gewünschten Bohrwinkel.

Ziehen Sie die Spannmutter **(27)** mit dem Gabelschlüssel (Schlüsselweite 24 mm) wieder fest an. Ziehen Sie die obere Schraube **(21)** mit einem Gabelschlüssel (Schlüsselweite 17 mm) fest.

- ▶ **Der Bohrständler darf erst eingesetzt werden, wenn Spannmutter (27) und Schraube (21) der Winkelverstellung wieder festgezogen sind.**

Nach dem Bohren bringen Sie die Bohrsäule **(20)** in umgekehrter Reihenfolge wieder in die senkrechte Position (Bohrwinkel von 0°). Dazu müssen Sie die untere Schraube **(24)** wieder einsetzen und mit einem Gabelschlüssel (Schlüsselweite 17 mm) festziehen.

Inbetriebnahme

- ▶ **Beachten Sie die Netzspannung!** Die Spannung der Stromquelle muss mit den Angaben auf dem Typenschild des Elektrowerkzeuges übereinstimmen.
- ▶ **Ziehen Sie vor Arbeitsbeginn den verantwortlichen Statiker, Architekten oder die zuständige Bauleitung über geplante Bohrungen zurate. Durchtrennen Sie Armierungen nur mit Genehmigung eines Baustatikers.**
- ▶ **Kontrollieren Sie bei Bohrungen, die Wände oder den Boden durchbohren, unbedingt die betroffenen Räume auf Hindernisse. Sperren Sie die Baustelle ab und**

sichern Sie den Bohrkern mittels Schalung gegen Herunterfallen.

Funktionstest des Fehlerstromschutzschalters (PRCD)

Überprüfen Sie die ordnungsgemäße Funktion des Fehlerstromschutzschalters (PRCD) **(16)** vor jedem Arbeitsbeginn:

- Drücken Sie die **TEST**-Taste am Fehlerstromschutzschalter (PRCD). Die rote Kontrollanzeige erlischt.
- Drücken Sie die **RESET**-Taste. Das Elektrowerkzeug muss sich jetzt einschalten lassen.

Erlischt die rote Kontrollanzeige nicht, wenn Sie die **TEST**-Taste drücken, oder erlischt sie beim Einschalten des Elektrowerkzeuges wiederholt, dann müssen Sie das Elektrowerkzeug bei einer autorisierten **Bosch**-Kundendienststelle überprüfen lassen.

- ▶ **Ist der Fehlerstromschutzschalter (PRCD) defekt, darf das Elektrowerkzeug nicht betrieben werden.**

Einschalten

Drücken Sie die **RESET**-Taste am Fehlerstromschutzschalter (PRCD) **(16)**.

Nassbohren: Stellen Sie den Wasserabsperrhahn **(10)** auf Durchfluss.

Zum Einschalten des Elektrowerkzeuges drücken Sie den Ein-/Ausschalter **(1)** und halten Sie ihn gedrückt.

Zum Arretieren des gedrückten Ein-/Ausschalters drücken Sie zusätzlich die Feststelltaste **(2)**.

Ausschalten

Lassen Sie den Ein-/Ausschalter **(1)** los. Bei arretiertem Ein-/Ausschalter drücken Sie diesen zuerst und lassen ihn danach los.

Nassbohren: Drehen Sie den Wasserabsperrhahn **(10)** zu. Trennen Sie nach Arbeitsende das Hahnanschlussstück **(11)** von der Wasserzuleitung. Öffnen Sie den Wasserabsperrhahn **(10)** und lassen Sie das Restwasser ab.

Anlaufstrombegrenzung

Die Elektronik des Elektrowerkzeuges lässt den Motor sanft starten und verhindert damit einen zu hohen Anlaufstrom.

Wiederanlaufschutz

Der Wiederanlaufschutz verhindert das unkontrollierte Anlaufen des Elektrowerkzeuges nach einer Unterbrechung der Stromzufuhr.

Zur Wiederinbetriebnahme drücken Sie die **RESET**-Taste am Fehlerstromschutzschalter (PRCD) **(16)**. Bringen Sie anschließend den Ein-/Ausschalter **(1)** in die ausgeschaltete Position und schalten das Elektrowerkzeug erneut ein.

Drehzahl vorwählen

Mit dem Gangwahlschalter **(5)** können zwei Drehzahlen vorgewählt werden.

Die Gänge werden für folgende Bohrdurchmesser empfohlen:

- 1. Gang: 80–180 mm
- 2. Gang: 25–60 mm

Arbeitshinweise

► Ziehen Sie vor allen Arbeiten am Elektrowerkzeug den Netzstecker aus der Steckdose.

Lösen Sie zum Bohren die Feststellbremse (29) so weit, dass sich das Drehkreuz (17) leicht bewegen lässt. Halten Sie dabei das Drehkreuz fest, um ein unkontrolliertes Herabgleiten des Elektrowerkzeugs zu verhindern.

Bohren Sie im 1. Gang mit geringer Drehzahl an, bis sich die Bohrkronen vibrationsfrei im Werkstoff dreht. Schalten Sie danach gegebenenfalls in den 2. Gang.

Passen Sie den Anpressdruck beim Bohren dem zu bohrenden Werkstoff an. Bohren Sie mit gleichmäßigem Druck. Ziehen Sie die Bohrkronen gelegentlich leicht aus der Bohrung zurück, damit der Bohrschlamm bzw. -staub aus den Diamantsegmenten entfernt wird.

Drehen Sie mit dem Drehkreuz (17) das Elektrowerkzeug bis zur gewünschten Bohrtiefe herunter. Drehen Sie danach zurück, bis die Bohrkronen vollständig sichtbar ist.

Um die maximal mögliche Arbeitslänge zu erreichen, müssen Sie den Bohrkern entfernen, sobald er die Bohrkronen komplett ausfüllt. Führen Sie dann die Bohrkronen erneut in das Bohrloch ein und bohren Sie bis zur Maximaltiefe.

Überlastkupplung

Klemmt oder hakt die Bohrkronen, wird der Antrieb der Bohrspindel unterbrochen. Schalten Sie in diesem Fall das Elektrowerkzeug umgehend aus, um Verschleiß und Wärmeentwicklung zu vermeiden.

Lösen Sie die Bohrkronen durch Drehen mit einem passenden Gabelschlüssel nach rechts und links. Ziehen Sie dabei das Elektrowerkzeug vorsichtig aus dem Bohrloch.

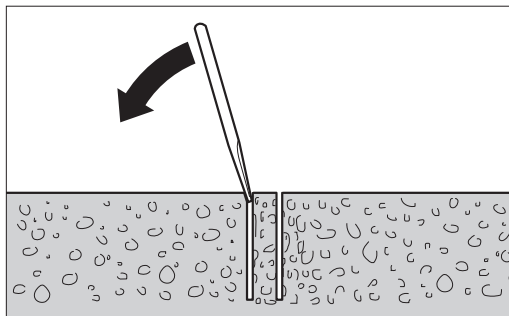
Überlastschutz

Wird die Überlastschwelle überschritten, dann beginnt das Elektrowerkzeug deutlich zu pulsieren. Verringern Sie den Anpressdruck, bis das Elektrowerkzeug wieder normal arbeitet.

Wird der Anpressdruck nicht verringert, dann schaltet sich das Elektrowerkzeug ab. Sie können das Elektrowerkzeug danach sofort wieder einschalten, sollten aber mit verringertem Anpressdruck weiterarbeiten.

Bohrkern entfernen

Nassbohren: Lassen Sie das Wasser nach dem Bohren kurz weiterlaufen, um den Bohrschlamm zwischen Bohrkronen und Bohrkern herauszuspülen.



Sitzt der Bohrkern in der Bohrkronen fest, dann schlagen Sie mit einem weichen Holz oder Kunststoffstück auf die Bohrkronen und lösen so den Bohrkern. Drücken Sie bei Bedarf den Bohrkern mit einem Stab durch das Einsteckende der Bohrkronen heraus.

Hinweis: Schlagen Sie nicht mit harten Gegenständen auf die Bohrkronen (Deformationsgefahr)!

Wartung und Service

Wartung und Reinigung

► Ziehen Sie vor allen Arbeiten am Elektrowerkzeug den Netzstecker aus der Steckdose.

► Halten Sie das Elektrowerkzeug und die Lüftungsschlitze sauber, um gut und sicher zu arbeiten.

Halten Sie die Zahnstange (26) und die Führungsflächen der Bohrsäule (20) stets sauber.

Säubern Sie die Bohrspindel (7) nach Arbeitsende. Sprühen Sie die Bohrspindel und die Bohrkronen (8) gelegentlich mit Korrosionsschutzmittel ein.

Wenn ein Ersatz der Anschlussleitung erforderlich ist, dann ist dies von **Bosch** oder einer autorisierten Kundendienststelle für **Bosch**-Elektrowerkzeuge auszuführen, um Sicherheitsgefährdungen zu vermeiden.

Gleitführungen nachjustieren (siehe Bild D)

Im Lauf der Zeit können die Gleitführungen (34) verschleifen und es tritt Spiel zwischen den Gleitführungen und der Bohrsäule auf. Um dieses Spiel zu beseitigen, müssen Sie die Gleitführungen nachjustieren.

Lösen Sie alle zehn Sechskantmutter (35) mit einem Gabelschlüssel (Schlüsselweite 13 mm). Ziehen Sie anschließend die Gewindestifte (36) gleichmäßig an, bis das Spiel minimiert ist. Ziehen Sie alle zehn Sechskantmutter wieder fest.

Ein Wechsel der Gleitführungen ist erst dann erforderlich, wenn die Gleitschicht (rote Farbe) verschliffen ist. Das ist dann der Fall, wenn die rote Farbe verschwunden ist und das Trägermaterial zum Vorschein kommt. Es wird empfohlen, den Wechsel von einer autorisierten Kundendienststelle für **Bosch**-Elektrowerkzeuge durchführen zu lassen.

Transport

Sie können den Bohrstand mit eingesetztem Elektrowerkzeug abstellen. Drehen Sie dazu das Elektrowerkzeug mit dem Drehkreuz (17) so weit wie möglich in Richtung Bodenplatte, um die Kippgefahr zu verringern.

Zum sicheren Transport entnehmen Sie das Elektrowerkzeug aus dem Bohrstand.

Zubehör/Ersatzteile

Wassersammelring (GCR 180)	2 608 550 621
Dichtungsdeckel für Wassersammelring (GCR 180)	2 608 550 624
Befestigungsset:	