

Helios Ventilatoren

MONTAGE- UND BETRIEBSVORSCHRIFT
INSTALLATION AND OPERATING INSTRUCTIONS
NOTICE DE MONTAGE ET D'UTILISATION

DE

EN

FR



Ventilatoreinsatz
Fan unit
Ventilateur

ELS NFC...

inkl. Innenfassade
incl. inner facade
façade intérieure incluse

Einsetzbar in alle ELS-Unterputz- und Aufputzgehäuse
Suitable for all ELS flush-mounted and surface-mounted casings
Idéal pour montage apparent et encastré



Für weitere Sprachen, siehe QR-Code
For more languages, see QR code
Pour d'autres langues, voir le code QR



DEUTSCH

INHALTSVERZEICHNIS

KAPITEL 1 ALLGEMEINE HINWEISE	SEITE 4
1.1 Wichtige Informationen.....	Seite 4
1.2 Warnhinweise.....	Seite 4
1.3 Sicherheitshinweise.....	Seite 4
1.4 Garantieansprüche – Haftungsausschluss.....	Seite 5
1.5 Vorschriften.....	Seite 5
1.6 Einsatzbereich.....	Seite 5
1.7 Leistungsdaten.....	Seite 6
1.8 Geräuschangaben.....	Seite 6
1.9 Zulassung.....	Seite 6
KAPITEL 2 ALLGEMEINE BETRIEBSHINWEISE	SEITE 6
2.1 Personenqualifikation	Seite 6
2.2 Transport.....	Seite 6
2.3 Sendungsannahme.....	Seite 7
2.4 Einlagerung.....	Seite 7
2.5 Berührungsschutz.....	Seite 7
2.6 Motorschutz.....	Seite 7
2.7 Hinweise zum Rohrsystem bei Lüftungsanlagen mit gemeinsamer Abluftleitung	Seite 7
2.8 Zuluftführung.....	Seite 8
KAPITEL 3 TYPENÜBERSICHT UND TECHNISCHE DATEN	SEITE 8
3.1 Typenübersicht ELS NFC Ventilatoreinsatz mit Innenfassade	Seite 8
3.2 Lieferumfang ELS NFC..	Seite 8
3.3 Zubehör ARS	Seite 8
3.4 Technische Daten.....	Seite 9
3.5 Ersatzfilter	Seite 9
KAPITEL 4 FUNKTION	SEITE 9
4.1 App Helios ELS.....	Seite 9
4.2 NFC-Kontaktierung	Seite 10
4.2.1 Innenfassade öffnen.....	Seite 10
4.3 Konfiguration per App Helios ELS.....	Seite 11
4.4 Volumenstrom-Justierung über App	Seite 12
KAPITEL 5 REINIGUNG/BENUTZER-WARTUNG	SEITE 12
5.1 Reinigung.....	Seite 12
5.2 Benutzer-Wartung.....	Seite 12

Alle nachfolgenden Informationen und Anweisungen sind nur für eine autorisierte Elektrofachkraft bestimmt!	
KAPITEL 6 INSTALLATION	SEITE 14
6.1 Elektrischer Anschluss.....	Seite 14
6.2 Montage des Ventilatoreinsatzes	Seite 15
6.3 Montage der Sensoren (F, P, VOC, CO ₂)	Seite 17
6.4 Montage der ELS-Innenfassade	Seite 18
6.5 Demontage der ELS-Innenfassade	Seite 19
6.6 Demontage des Ventilatoreinsatzes	Seite 20
6.7 Betrieb	Seite 21



Korrekte Entsorgung dieses Produktes (Elektromüll)

Die Kennzeichnung auf dem Produkt bzw. auf der dazugehörigen Montage- und Betriebsvorschrift gibt an, dass dieses Gerät nach seiner Lebensdauer nicht zusammen mit dem normalen Haushaltsmüll entsorgt werden darf. Entsorgen Sie dieses Gerät bitte getrennt von anderen Abfällen, um der Umwelt bzw. der menschlichen Gesundheit nicht durch unkontrollierte Müllbeseitigung zu schaden. Recyceln Sie das Gerät, um die nachhaltige Wiederverwertung von stofflichen Ressourcen zu fördern. Private Nutzer sollten den Händler, bei dem das Produkt gekauft wurde oder die zuständigen Behörden kontaktieren, um in Erfahrung zu bringen, wie sie das Gerät auf umweltfreundliche Weise recyceln können.

Gewerbliche Nutzer sollten sich an Ihren Lieferanten wenden und die Bedingungen des Verkaufsvertrags konsultieren. Dieses Produkt darf nicht zusammen mit anderem Gewerbemüll entsorgt werden.

KAPITEL 7	FUNKTION FÜR INSTALLATEUR.....	SEITE 22
7.1	Werkseinstellungen	Seite 22
7.2	Grundlüftung (kontinuierlich und intermittierend)	Seite 22
7.3	Manueller Betrieb	Seite 23
7.4	Zeitfunktionen.....	Seite 23
7.4.1	Einschaltverzögerung	Seite 23
7.4.2	Nachlaufzeit	Seite 23
7.4.3	Intervall	Seite 23
7.4.4	Sensorbetrieb	Seite 23
7.4.5	CO2-Sensor.....	Seite 24
7.4.6	VOC-Sensor	Seite 24
7.4.6.1	Erfolgsprüfung.....	Seite 24
7.4.7	Feuchtesensor	Seite 25
7.4.7.1	Langsamer Anstieg (Proportional-Betrieb)	Seite 26
7.4.7.2	Schnellanstieg.....	Seite 26
7.4.7.3	Erfolgsprüfung.....	Seite 26
7.4.8	Präsenzsensoren	Seite 27
7.5	Anschlusspläne und Beschreibung	Seite 29
KAPITEL 8	INSTANDHALTUNG UND WARTUNG.....	SEITE 31
8.1	Hinweise für Servicearbeiten	Seite 32
8.2	Gerätestatus und Fehler	Seite 32
8.2.1	Status LED.....	Seite 32
8.3	Stilllegen und Entsorgen.....	Seite 34
KAPITEL 9	ELEKTRONIK.....	SEITE 34
9.1	Beeinflussung durch Rückspannung bzw. induzierte Spannungen von Glühlampen / Energiesparlampen / LED / Raumbeleuchtung und ähnliches.....	Seite 34
9.2	Parallelbetrieb mehrtourige Ventilatoren	Seite 35

KAPITEL 1

ALLGEMEINE
HINWEISE

1.1 Wichtige Informationen

Zur Sicherstellung einer einwandfreien Funktion und zur eigenen Sicherheit sind alle nachstehenden Vorschriften genau durchzulesen und zu beachten. **Der Elektroanschluss muss bis zur Endmontage allpolig vom Netz getrennt sein!** Nach erfolgter Installation die Montage- und Betriebsvorschrift sowie Zubehörteile für die Endmontage in das ELS-Gehäuse legen und bis zur Endmontage das Gehäuse mit dem Putzschutzdeckel verschließen. Nach der Endmontage muss dem Betreiber (Mieter/Eigentümer) die Montage- und Betriebsvorschrift ausgehändigt werden.

1.2 Warnhinweise

Nebenstehende Symbole sind sicherheitstechnische Warnhinweise. Zur Vermeidung jeglicher Verletzungsrisiken und Gefahrensituationen, müssen alle Sicherheitsvorschriften bzw. Symbole in diesem Dokument unbedingt beachtet werden!

 **GEFAHR**
 **GEFAHR**

Warnung vor Gefahren, die bei Missachtung der Maßnahmen **unmittelbar zu Tod oder schweren Verletzungen führen.**

 **WARNUNG**
 **WARNUNG**

Warnung vor Gefahren, die bei Missachtung der Maßnahmen zu **Tod oder schweren Verletzungen führen können.**

 **VORSICHT**
 **VORSICHT**

Warnung vor Gefahren, die bei Missachtung der Maßnahmen zu **Verletzungen** führen können.

 **ACHTUNG**
 **ACHTUNG**

Warnung vor Gefahren, die bei Missachtung der Maßnahmen zu **Sachschäden** führen können.

 **GEFAHR**

1.3 Sicherheitshinweise

**Schutzhandschuhe**

Schutzhandschuhe dienen zum Schutz der Hände vor Reibung, Abschürfungen, Einstichen oder tieferen Verletzungen sowie vor Berührung mit heißen Oberflächen.

**Sicherheitsschuhe**

Sicherheitsschuhe dienen zum Schutz vor schweren herabfallenden Teilen und verhindern Ausrutschen auf rutschigem Untergrund.

Für Einsatz, Anschluss und Betrieb gelten besondere Bestimmungen, bei Zweifel ist Rückfrage erforderlich. Weitere Informationen sind den einschlägigen Normen und Gesetzestexten zu entnehmen.

⚠ Bei allen Arbeiten am Ventilator sind die allgemein gültigen Arbeitsschutz- und Unfallverhütungsvorschriften einzuhalten!

- Alle elektrischen Arbeiten, die Inbetriebnahme sowie Wartungs- und Instandhaltungsarbeiten, dürfen nur von autorisiertem Elektrofachpersonal durchgeführt werden!
- Die auf dem Typenschild angegebene Schutzart gilt nur bei bestimmungsgemäßen Einbau gemäß dieser Montage- und Betriebsvorschrift und bei geschlossener Innenfassade.
- Die ELS NFC.. Ventilatoreinsätze dürfen nur mit funktionsfähigem Filter betrieben werden!
- Vor allen Wartungs- und Installationsarbeiten oder vor Öffnen des Steuerungsraums sind folgende Punkte einzuhalten:
 - Gerät allpolig vom Netz trennen und gegen Wiedereinschalten sichern!
 - Der Stillstand rotierender Teile ist abzuwarten!
 - Nach dem Stillstand rotierender Teile ist eine Wartezeit von 3 Min. einzuhalten, da durch interne Kondensatoren auch nach der Trennung vom Netz gefährliche Spannungen auftreten können!
- Alle anlagenbezogenen Sicherheitsvorschriften sind einzuhalten! Gegebe-

- nenfalls müssen weitere länderspezifische Vorschriften eingehalten werden!
- **Beim Auspacken des Geräts Handschuhe tragen.**
 - **Bei Arbeiten am Gerät kann durch die Berührung von elektronischen Teilen, über eine statische Entladung, die Elektronik des Gerätes zerstört werden. Offene Kontakte nicht berühren!**
 - **Der Berührungsschutz gemäß DIN EN 13857 ist in eingebautem Zustand sicherzustellen (siehe Kap. 2.5)!
Kontakt mit rotierenden Teilen muss verhindert werden.**
 - **Eine gleichmäßige Zuströmung und ein freier Ausblas sind zu gewährleisten!**
 - **Bei Betrieb von schornsteinabhängigen Feuerstellen im entlüfteten Raum muss bei allen Betriebsbedingungen für ausreichend Zuluft gesorgt werden (Rückfrage beim Schornsteinfeger).
Die örtlich aktuell gültigen Vorschriften und Gesetzen sind zu beachten!**
 - **ELS NFC.. Komplettgeräte können von Kindern ab 8 Jahren und darüber sowie von Personen mit verringerten physischen, sensorischen oder mentalen Fähigkeiten oder Mangel an Erfahrung und Wissen benutzt werden, wenn sie beaufsichtigt oder bezüglich des sicheren Gebrauchs des Gerätes unterwiesen wurden und die daraus resultierenden Gefahren verstehen. Kinder dürfen nicht mit dem Gerät spielen. Reinigung und Benutzerwartung darf nicht von Kindern ohne Beaufsichtigung durchgeführt werden.**

1.4 Garantieansprüche – Haftungsausschluss

Alle Ausführungen dieser Dokumentation müssen beachtet werden, sonst entfällt die Gewährleistung. Gleiches gilt für Haftungsansprüche an Helios. Der Gebrauch von Zubehörteilen, die nicht von Helios empfohlen oder angeboten werden, ist nicht statthaft. Eventuell auftretende Schäden unterliegen nicht der Gewährleistung. Veränderungen und Umbauten am Gerät sind nicht zulässig und führen zum Verlust der Konformität, jegliche Gewährleistung und Haftung ist in diesem Fall ausgeschlossen.

1.5 Vorschriften

Bei ordnungsgemäßer Installation und bestimmungsgemäßem Betrieb, entspricht das Gerät den zum Zeitpunkt seiner Herstellung gültigen Vorschriften und CE-Richtlinien.

1.6 Einsatzbereich

– Bestimmungsgemäßer Einsatz:

Die ELS NFC.. Ventilatoreinsätze sind zur Förderung normaler oder leicht staubhaltiger, wenig aggressiver und feuchter Luft, in gemäßigttem Klima und im Bereich ihrer Leistungskennlinie geeignet (siehe Helios Verkaufsunterlagen/ Internet). Zulässig ist ein Betrieb nur bei Festinstallation in einem ELS-Unterputz- oder Aufputzgehäuse innerhalb von Gebäuden. Die maximal zulässige Medium- und Umgebungstemperatur beträgt 40 °C. ELS NFC.. Komplettgeräte entsprechen der Schutzart IPX5, Schutzklasse II und dürfen entsprechend VDE 0100 Teil 701 in den Bereich 1 von Nassräumen installiert werden.

– Vernünftigerweise vorhersehbarer Fehlgebrauch:

Die Ventilatoren sind nicht zum Betrieb unter erschwerten Bedingungen wie z.B. dauerhaft hohe Feuchtigkeit, aggressive Medien, längere Stillstandszeiten, starke Verschmutzung, übermäßige Beanspruchung durch klimatische, technische oder elektronische Einflüsse geeignet. Gleiches gilt für die mobile Verwendung der Ventilatoren (Fahrzeuge, Flugzeuge, Schiffe, usw.). Ein Einsatz unter diesen Bedingungen ist nur mit Einsatzfreigabe seitens Helios möglich, da die Serienausführung hierfür nicht geeignet ist.



VORSICHT

– Missbräuchlicher, untersagter Einsatz:

Ein bestimmungsfremder Einsatz ist nicht zulässig! Die Förderung von Feststoffen sowie Flüssigkeiten ist nicht gestattet. Fördermedien, die die Werkstoffe des Ventilators angreifen sowie abrasive Medien sind nicht zulässig.

Der Einsatz in explosionsgefährdeten Bereichen oder die Förderung explosionsgefährdeter Atmosphären ist nicht gestattet!

1.7 Leistungsdaten

Zum Erreichen der vorgesehenen Leistung ist ein ordnungsgemäßer Einbau, eine korrekt ausgeführte Abluftführung und ausreichende Zuluftversorgung sicherzustellen.

Bei Betrieb von schornsteinabhängigen Feuerstellen im entlüfteten Raum, muss diesen, bei allen Betriebsbedingungen, ausreichend Zuluft zugeführt werden (Rückfrage beim Schornsteinfeger).

Abweichende Ausführungen und ungünstige Einbau- und Betriebsbedingungen können zu einer Reduzierung der Förderleistung führen. Gemäß DIN 18017, T. 3 darf der Volumenstrom bei gleichzeitigem Betrieb mehrerer Lüftungsgeräte im Strang und bedingt durch äußere Einflüsse bis zu 15 % unter dem planmäßigen Volumenstrom liegen.

1.8 Geräuschangaben

Die Geräuschangaben erfolgen als A-bewerteter Schalleistungspegel LWA (entsprechend DIN 45 635 T.1).

Geräuschangaben die sich auf Abstände beziehen, gelten für Freifeldbedingungen. Der Schalldruckpegel kann im Einbaufall erheblich von der Katalogangabe abweichen, da er stark von den Einbaugegebenheiten, d.h. vom Absorptionsvermögen des Raumes, der Raumgröße, dem auftretenden Gegendruck der Anlage u.a. Faktoren abhängig ist.

1.9 Zulassung

Allgemeine bauaufsichtliche Zulassung, DIBt (Deutsches Institut für Bautechnik). Zulassungsnummer: **Z-51.1-193**

KAPITEL 2

ALLGEMEINE BETRIEBSHINWEISE

2.1 Personenqualifikation

Installation, Instandhaltungs-, Wartungsarbeiten, Demontage, Montage, Reparatur, sowie der Einbau von Ersatzteilen, mit Ausnahme der elektrischen Arbeiten dürfen nur von eingewiesenen Fachkräften (Bsp.: Industriemechaniker, Mechatroniker, Schlosser oder vergleichbar) ausgeführt werden.

Alle elektrischen Arbeiten dürfen nur von Elektrofachkräften ausgeführt werden.

Bedienungs-, einfache Wartungs- und Reinigungsarbeiten des Gerätes (wie z.B. der Filterwechsel) dürfen durch den unterwiesenen Nutzer erfolgen. ELS NFC.. Komplettgeräte können von Kindern ab 8 Jahren und darüber sowie von Personen mit verringerten physischen, sensorischen oder mentalen Fähigkeiten oder Mangel an Erfahrung und Wissen benutzt werden, wenn sie beaufsichtigt oder bezüglich des sicheren Gebrauchs des Gerätes unterwiesen wurden und die daraus resultierenden Gefahren verstehen. Kinder dürfen nicht mit dem Gerät spielen. Reinigung und Benutzer-Wartung dürfen nicht von Kindern ohne Beaufsichtigung durchgeführt werden.

2.2 Transport

Das Gerät ist werkseitig so verpackt, dass es gegen normale Transportbelastungen geschützt ist. Der Transport muss sorgfältig durchgeführt werden.

Bei Weiterversand, vor allem über längere Distanzen (z.B. Seeweg) ist zu prüfen, ob die Verpackung für Transportart und -weg geeignet ist. Schäden, deren Ursache in unsachgemäßem Transport, Einlagerung oder Inbetriebnahme liegen, sind nachweisbar und unterliegen nicht der Gewährleistung.



⚠ Verletzungsgefahr/Sachschaden durch Herunterfallen des Geräts! Das Gerät kann beim Anheben herunterfallen.

> Sicherheitsschuhe tragen.

2.3 Sendungsannahme

Die Sendung ist sofort bei Anlieferung auf Beschädigungen und Typenrichtigkeit zu prüfen. Falls Schäden vorliegen, unverzüglich Schadensmeldung unter Hinzuziehung des Transportunternehmens veranlassen. Bei nicht fristgerechter Reklamation gehen evtl. Ansprüche verloren.

 VORSICHT



⚠ Verletzungsgefahr durch scharfkantige Kartonagen oder Laufrad! Beim Entfernen der Verpackung kann man sich an der Kartonage oder dem Laufrad schneiden.

> Schutzhandschuhe tragen.

2.4 Einlagerung

Es wird empfohlen, das Gerät bis zur Montage in der Originalverpackung zu belassen, um mögliche Beschädigungen und Verschmutzungen zu vermeiden. Bei Einlagerung über einen längeren Zeitraum sind zur Verhinderung schädlicher Einwirkungen folgende Maßnahmen zu treffen: Schutz des verpackten ELS NFC.. durch trockene, luft- und staubdichte Verpackung (Kunststoffbeutel mit Trockenmittel und Feuchtigkeitsindikatoren). Erschütterungsfreie, wassergeschützte und temperaturkonstante Lagerung bei einer Temperatur zwischen -20 °C bis +40 °C.

2.5 Berührungsschutz

ELS-Ventilatoreinsätze mit Innenfassade werden serienmäßig mit saugseitigem Schutzgitter geliefert. Es wird darauf hingewiesen, dass der Betreiber für die Einhaltung der aktuellen Norm verantwortlich ist und für Unfälle infolge fehlender Schutzeinrichtungen haftbar gemacht werden kann.

2.6 Motorschutz

Die Geräte verfügen über einen energiesparenden, wartungsfreien EC-Motor (funkstörungsfrei, wartungsfreie Kugellager) mit höchstem Wirkungsgrad, Blockierschutz und elektronischem Wiederanlauf.

2.7 Hinweise zum Rohrsystem bei Lüftungsanlagen mit gemeinsamer Abluftleitung

Die Entlüftungsanlage ist entsprechend DIN 18017, T. 3 auszuführen. Die Abluftleitungen bestehen aus den Anschlussleitungen für die Ventilatoren und der gemeinsamen Abluftleitung (Hauptleitung). Der Leitungsabschnitt oberhalb des obersten Geräteanschlusses, wird als Ausblasleitung bezeichnet und ist über das Dach zu führen.

Abluftleitungen müssen dicht, standsicher und bei mehr als zwei Vollgeschossen aus brandfestem Material Klasse A nach DIN 4102 sein. Sie müssen so beschaffen oder wärme gedämmt sein, dass keine Kondensatschäden entstehen können. Reinigungsöffnungen mit dichten Verschlüssen, sind in ausreichender Zahl so anzubringen, dass die Abluftleitungen leicht gereinigt werden können. Einschraubbare Reinigungsöffnungen sind nicht zulässig.

Die Hauptleitung soll gerade, lotrecht und in gleichbleibendem Querschnitt geführt werden. Bei evtl. aus dem lotrechten abweichendem Hauptleitungsverlauf ist der rechnerische Nachweis zu führen, dass die Anforderungen nach DIN 18017, T.3, Abschnitt 3.1.3 erfüllt sind. Bei Bemessung der Hauptleitung ist vorauszusetzen, dass alle Ventilatoren gleichzeitig mit voller Förderleistung betrieben werden. Drosseleinrichtungen sind unzulässig.

Der Durchmesser der Hauptleitung kann mit dem Dimensionierungsschema (Helios Hauptkatalog) festgelegt werden. Dabei ist zu beachten, dass bei einer Länge der Ausblasleitung über 1,5 m und einer Geschosshöhe über 2,75 m erhöhte Druckverluste entstehen, die durch einen größeren Querschnitt der Hauptleitung ausgeglichen werden müssen.

HINWEIS

Zur Dimensionierung kann die Helios ELS-Software eingesetzt werden.

Erhältlich über die Helios Website: **www.heliosventilatoren.de**.

Maximal drei ELS-Lüftungsgeräte pro Geschoss dürfen an eine gemeinsame Hauptleitung angeschlossen werden. Die Entlüftung anderer Räume einer

Wohnung darf nicht über denselben Ventilator erfolgen, über den Bad und Toilettenraum entlüftet werden. Mindestbiegeradius der Anschlussleitungen R = DN beachten.

Ausführung und Einbau der Lüftungstechnischen Anlage muss den bauakustischen Vorgaben (DIN 4109 Schallschutz im Hochbau) entsprechen.

2.8 Zuluffführung

Jeder zu entlüftende Raum muss eine unverschließbare Nachströmöffnung von 150 cm² freien Querschnitts haben.

KAPITEL 3

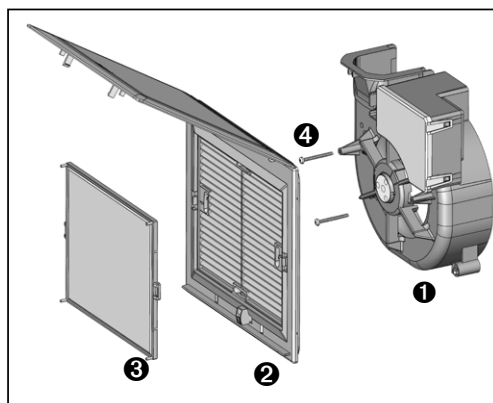
TYPENÜBERSICHT UND TECHNISCHE DATEN

3.1 Typenübersicht ELS NFC Ventilatoreinsatz mit Innenfassade

Typ	Beschreibung	Sensor	Art.-Nr.
ELS NFC	7,5-100 m ³ /h	-	40761
ELS NFC F	7,5-100 m ³ /h	RH (rel. Feuchte)	40762
ELS NFC P	7,5-100 m ³ /h	Präsenzmelder	40763
ELS NFC VOC	7,5-100 m ³ /h	VOC	40764
ELS NFC CO2	7,5-100 m ³ /h	CO2	40765
ELS NFC black	7,5-100 m ³ /h	-	40781
ELS NFC F black	7,5-100 m ³ /h	RH (rel. Feuchte)	40782
ELS NFC P black	7,5-100 m ³ /h	Präsenzmelder	40783
ELS NFC VOC black	7,5-100 m ³ /h	VOC	40784
ELS NFC CO2 black	7,5-100 m ³ /h	CO2	40785

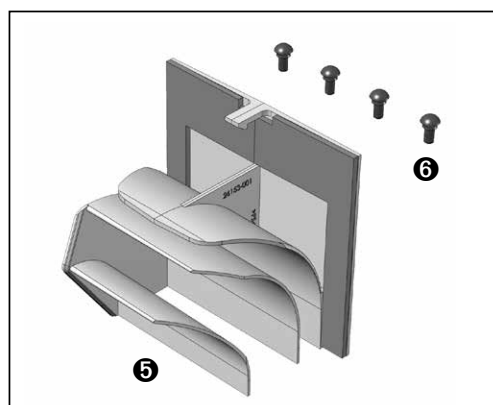
Weitere Informationen und Details finden Sie auf HeliosSelect unter www.HeliosSelect.de.

3.2 Lieferumfang ELS NFC..



- ❶ **Ventilatoreinsatz** – Spiralgehäuse mit Ventilator, elektronischer Steuerplatine und Steckkontakt
- ❷ **Innenfassade mit aufklappbarem Fassadendeckel** – mit Filteraufnahme und Filterreinigungsanzeige, (Farbe schwarz oder alpinweiß)
- ❸ **Dauerfilter**
- ❹ **2x Schrauben (25 mm), 2x Schrauben (40 mm)**

3.3 Zubehör ARS



ELS-ARS

Luftleiteinrichtung zum Einbau in ELS..

Umbauset, Ausblas rückseitig (Zubehör)

Best.-Nr. 08185

Seite 16

- ❶ **ELS-ARS Luftleiteinrichtung** – für Ausblas rückseitig (optional)
- ❷ **Kunststoffnieten** – erforderlich nur bei Umbau des Gehäuses ELS-GUBA

3.4 Technische Daten

Weitere Informationen und Details finden Sie auf HeliosSelect unter www.HeliosSelect.de.

3.5 Ersatzfilter

Ersatz-Luftfilter ELF-ELS

Art.-Nr. 08190

Ersatz-Luftfilter zu ELS DLV 100/

Zweitraum-Absaugereinheit ELS-ZS, 5 Stück

Art.-Nr. 03042

TIPP! Ersatzluftfilter können im Internet unter www.ersatzluftfilter.de bestellt werden.

KAPITEL 4

FUNKTION

4.1 App Helios ELS

ELS werden mit der Werkseinstellung (die Werkseinstellungen finden Sie in der App Helios ELS) ausgeliefert und sind ohne weitere Parametrierung sofort betriebsbereit.

Nur mit der Helios ELS App können die ELS Ventilatoren, die mit NFC- Modul ausgestattet sind, durch den befugten Fachhandwerker kundenspezifisch parametrierbar werden.

Neben der Wahl der Luftleistung in den drei Stufen und Dauerlüftung sind die Funktionen:

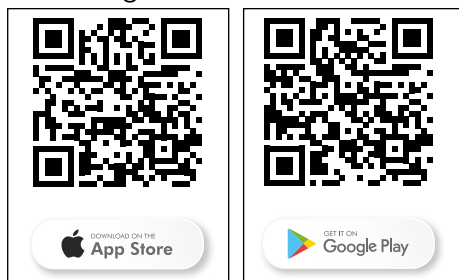
- Einschaltverzögerung
 - Nachlauf
 - Intervall und die typenabhängigen Sensorparameter über die App einstellbar.
- Die Helios ELS App kann sowohl die Daten/Parameter des ELS abfragen als auch in den ELS NFC.. übertragen, im spannungslosen Zustand und im beliebigen Betriebszustand.

Die Einstellung der App-Parameter kann vorab am Smartphone, ohne direkten Kontakt/Verbindung mit dem Ventilator (im Offline Modus), erfolgen. Alternativ kann ein Parametersatz aus der App-Bibliothek ausgewählt werden.

Die App ermöglicht auch das Auslesen und die Anzeige des Gerätestatus, der IST-Datenwerte (Sensorwerte, Volumenstrom) und der Störungsmeldungen. Des Weiteren können die Fehlermeldungen als Fehlerprotokoll an den Helios Kundendienst übermittelt werden. Die Abfrage der IST-Datenwerte erfolgt bei anliegender Spannungsversorgung.

Die Helios ELS App ist mit Android 9+ und iOS 14+ kompatibel.

Die App kann kostenlos aus dem Apple Appstore und dem Google Playstore heruntergeladen werden.



4.2 NFC-Kontaktierung

Mit der Helios ELS App können die aktuellen Daten aus dem Ventilator ausgelesen, geändert und wieder in den ELS NFC.. übertragen werden. Um die Daten auslesen bzw. übertragen zu können, muss die NFC Verbindung zwischen Smartphone und dem ELS NFC.. aufgebaut werden.

Die Parametrierung der ELS NFC.. Geräte ist wie folgt möglich:

- Das Smartphone auf die geschlossene Serienverpackung (siehe Abb.1, Kontaktstelle ❶ ist gekennzeichnet) auflegen.
- Das Smartphone direkt auf den Platinendeckel (siehe Abb.2, die Kontaktstelle ❶) des nicht montierten ELS NFC.. Gerätes legen.
- Das Smartphone auf den Fassadendeckel (siehe Abb.3, die Kontaktstelle ❶) des montierten ELS NFC.. Gerätes auflegen (siehe Positionshinweis zur Kontaktstelle). Falls eine Kontaktierung nicht möglich ist, siehe Abb.2/Abb.3 und Beschreibung 4.2.1 Punkte 1. bis 4.).

HINWEIS

Die NFC-Reichweite ist abhängig von der Sendeleistung des Smartphones!

> Falls das Verbinden des Smartphones mit dem ELS NFC.. Gerät nicht sofort gelingt, wiederholen Sie das Verbinden mehrfach oder verringern Sie den Abstand.

HINWEIS

Je nach Einbaulage (Ausblasrichtung) gibt es vier mögliche Positionen für die Kontaktstelle ❶ (siehe Abb.3). Die Kontaktstelle ❶ befindet sich oberhalb der Elektronik (siehe Abb.2).

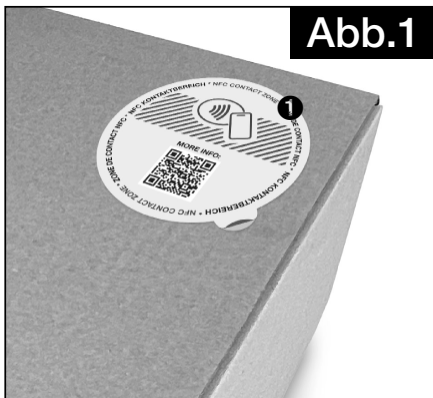


Abb.1

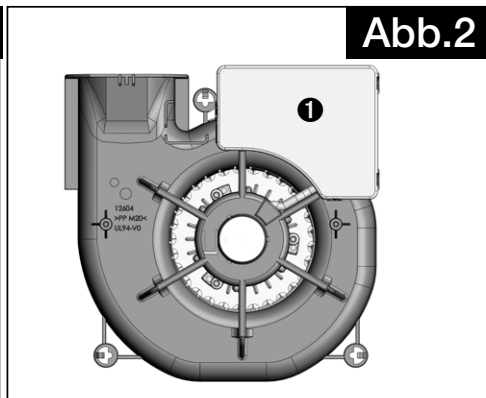


Abb.2

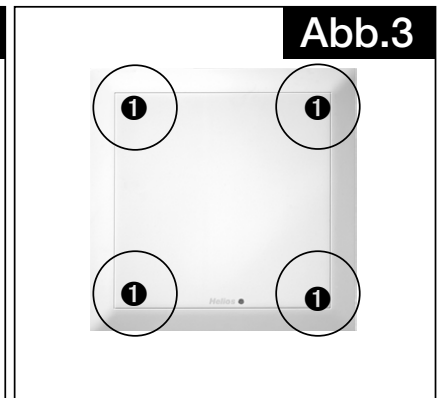


Abb.3

4.2.1 Innenfassade öffnen

GEFAHR

⚠ Lebensgefahr durch elektrischen Schlag!

Bei der Demontage der Ventilatereinheit kann Kontakt zum im Fehlerfall spannungsführenden Motor hergestellt werden, die bei Berührung zu einem elektrischen Schlag führen. Vor allen Wartungs- und Installationsarbeiten und vor Öffnen des Steuerungsraumes ist das Gerät allpolig vom Netz zu trennen und gegen Wiedereinschalten zu sichern (DIN VDE 0105-100; Betrieb von elektrischen Anlagen)!

> Die Innenfassade darf nur entfernt werden, wenn das Gerät allpolig vom Netz getrennt wurde und gegen Wiedereinschalten gesichert wurde!

HINWEIS

In besonderen Montagesituationen (z.B. mit Unterputzausgleichsrahmen ELS UPA, Art.-Nr. 07332, Vorwandadapter ELS ELS-VA, Art.-Nr.08189) ist die NFC-Kontaktierung unsicher bzw. nicht möglich.

Falls die NFC-Kontaktierung nicht möglich ist, führen Sie bitte den folgenden Ablauf durch.

1. Fassade öffnen:

Greifen Sie mit beiden Zeigefingern links und rechts am unteren Seitenrand der Innenfassade zwischen Fassadenrahmen und Fassade (siehe Abb.4). Drücken Sie gleichzeitig mit den Daumen auf die Fassadenfläche und ziehen Sie diese

zu sich hin. Dies löst die beidseitigen Arretierungen und die Fassade kann aufgeklappt werden (siehe Abb.5).



Abb.4



Abb.5

Legen Sie das Smartphone auf die Kontaktfläche ❶ (siehe Abb.3) auf und verbinden Sie es mit dem ELS NFC.. . Wenn die NFC-Kontaktierung nicht möglich ist, entnehmen Sie den Filter (siehe Punkt 2.).

2. Filter aus Fassadenrahmen entnehmen:

Um den Filter aus dem Ventilatoreinsatz ELS NFC.. zu entnehmen, ziehen Sie an einem der vier Stifte, entriegeln Sie die seitlichen Schnapper und ziehen Sie den Filter vorsichtig ab (siehe Abb.6).

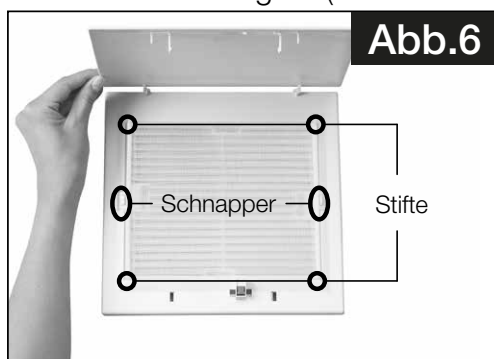


Abb.6

3. Kontaktstelle suchen:

Kontaktstelle ❶ suchen (siehe Abb.7).

Smartphone plan auf die Kontaktstelle ❶ halten/auflegen (siehe Abb.3/Abb.7). Wenn die Maßnahmen Punkt 1. bis Punkt 2. nicht ausreichen, muss der Ventilatoreinsatz demontiert werden („6.6 Demontage des Ventilatoreinsatzes“ auf Seite 20).

4. Filter einsetzen:

Legen Sie den Filter ein und verriegeln Sie die seitlichen Schnapper (siehe Abb.6). Schließen Sie die Innenfassade (siehe Abb.8).



Abb.7



Abb.8

4.3 Konfiguration per App Helios ELS

HINWEIS

Einstellungen nur durch befugte Fachkräfte vornehmen lassen !

Die Änderung der Werkseinstellungen ist nur durch befugte Fachhandwerker zulässig. Beachten Sie die Vorgaben der Auslegung bevor Sie Änderungen am Gerät vornehmen.

Das Abfragen, Ändern und Übertragen der ELS NFC.. Parameter ist sowohl im Offline-Modus (ohne anliegende Netzspannung) als auch im Online-Modus (beliebiger Betriebszustand) möglich. Die grafische Oberfläche der App ist intuitiv konzipiert und zeigt die Volumenströme, die Einschaltverzögerung, die Nachlauf- und Intervallzeiten. Die typenabhängigen Sensor-Einstellungen sind über die ELS-App konfigurierbar. Außerdem können Geräteinformationen und Gerätestatus, inklusive Störungsmeldungen ausgelesen werden.

Die Statusübersicht gibt Auskunft über den Betriebszustand von ELS NFC.. und zeigt die aktuell gemessenen Sensorwerte und den Volumenstrom an. Im Bedarfsfall können erkannte Fehler und Kontaktdaten direkt aus der App heraus an den Helios Support zur Klärung übermittelt werden.

Die in Kap. „7.5 Anschlusspläne und Beschreibung“ auf Seite 29 genannten Klemmen 1, 2 und 3 sind die Funktionseingänge. In der Helios ELS App sind die Stufen 1, 2 und 3 gleichzusetzen mit den Funktionseingängen Klemme 1, 2 und 3.

4.4 Volumenstrom-Justierung über App

Mit der Volumenstromjustierung können bauseitige Einflussfaktoren ausgeglichen werden.

HINWEIS

Einstellungen nur durch befugte Fachkräfte vornehmen lassen !

Die Änderung der Werkseinstellungen ist nur durch befugte Fachhandwerker zulässig. Beachten Sie die Vorgaben der Auslegung bevor Sie Änderungen am Gerät vornehmen.

Der Volumenstrom der ELS NFC... Geräte kann mit der Helios ELS App sowohl im Offline-Modus (ohne anliegende Netzspannung) als auch im Online-Modus (beliebiger Betriebszustand) justiert werden.

Der Volumenstrom des Gerätes kann von -10% bis +10% korrigiert werden.

HINWEIS

Werkseitig eingestellte und tatsächliche Volumenströme können voneinander abweichen!

Die Einbausituation, das Zubehör, vorhandene Toleranzen, Luftdruck und Stördrücke sind der Grund für eine eventuelle Abweichung von den aufgeführten Werten.

> Der Mindest-Volumenstrom (15 m³/h) wird nicht reduziert. Der Maximal-Volumenstrom (100 m³/h) wird nicht verändert.

KAPITEL 5

REINIGUNG/ BENUTZER-WARTUNG



GEFAHR

5.1 Reinigung

⚠ Es sind die in Kapitel 1.3 aufgeführten Sicherheitshinweise zu beachten!

Innenfassade, Schutzgitter und sichtbare Gehäuseteile mit einem feuchten Tuch und gegebenenfalls warmem Seifenwasser reinigen! Keine aggressiven, lacklösenden Reinigungsmittel verwenden!

Hochdruckreiniger oder Strahlwasser ist nicht gestattet!

5.2 Benutzer-Wartung

Das Lüftungsgerät besitzt einen äußerst großflächigen Dauerluftfilter mit hoher Schmutzaufnahmekapazität für lange Reinigungsintervalle. Der Dauerluftfilter ist in bestimmten Zeitperioden z.B. halbjährlich (abhängig vom Verschmutzungsgrad) einer Zustandsprüfung zu unterziehen und zu reinigen. Ein verschmutzter Filter bewirkt einen erheblichen Leistungsabfall oder kann zur Geräteüberhitzung und somit zum Ausfall führen.

Der Luftfilter kann mit warmem Wasser bzw. in der Spülmaschine bis 60 °C

gereinigt werden. Anschließend ausreichend trocknen lassen. Bei Beschädigung ist der Dauerluftfilter durch einen neuen Filter zu ersetzen.

TIPPI! Ersatzluftfilter können im Internet unter www.ersatzluftfilter.de bestellt werden.

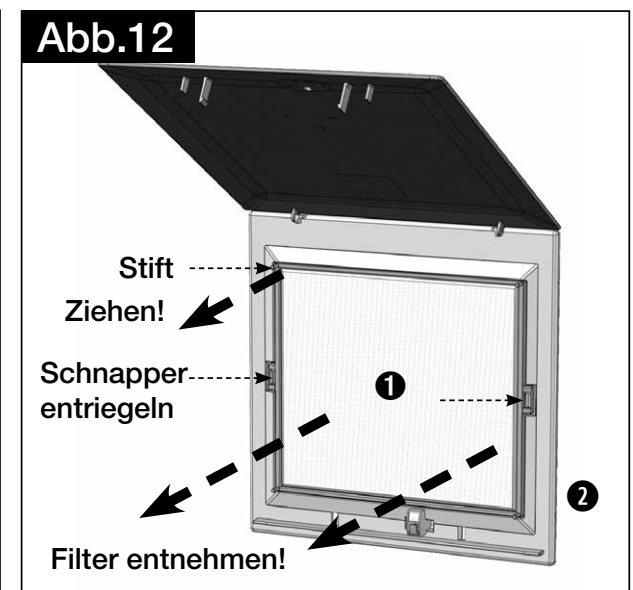
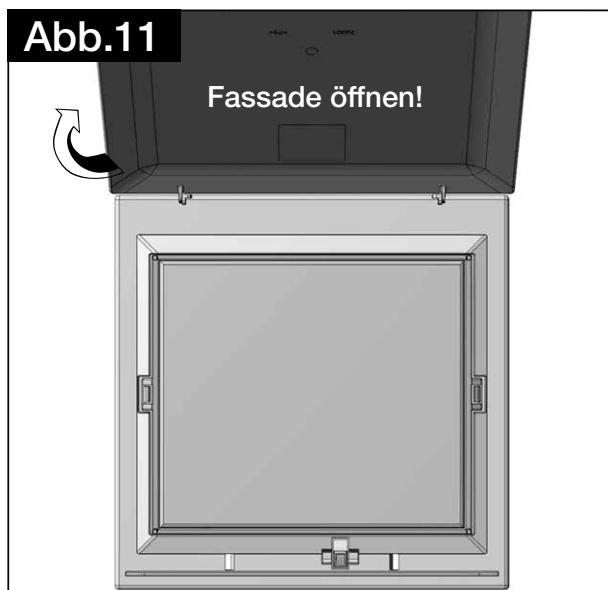
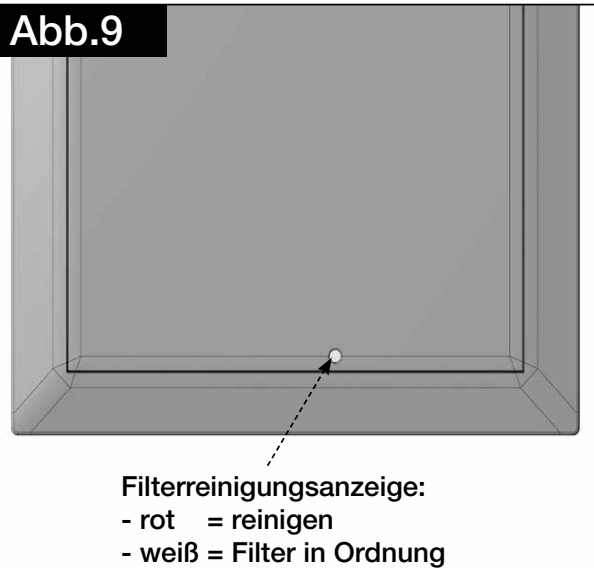
– **Filterreinigungsanzeige** (Abb.9)

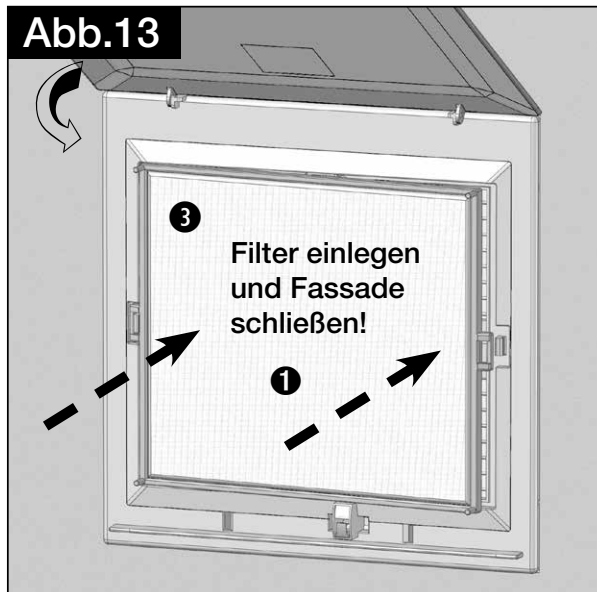
Über den roten Kontrollpunkt signalisiert die Filterreinigungsanzeige in der Innenfassade den Verschmutzungsgrad des Dauerfilters und den damit verbundenen Leistungsabfall.

– **Filterwechsel** (Abb.10 - Abb.13)

Fassade öffnen:

Greifen Sie mit beiden Zeigefingern links und rechts am unteren Seitenrand der Innenfassade zwischen Fassadenrahmen und Fassade (siehe Abb.10). Drücken Sie gleichzeitig mit den Daumen auf die Fassadenfläche und ziehen Sie diese zu sich hin. Dies löst die beidseitigen Arretierungen und die Fassade kann aufgeklappt werden (siehe Abb.11).





- ❶ Dauerfilter
- ❷ Innenfassade mit aufklappbarem Fassadendeckel – mit Filteraufnahme und Filterreinigungsanzeige
- ❸ Einlegefolie für Zweitraumanschluss unter den Filter legen, wenn vorhanden

⚠ VORSICHT

Eine Inbetriebnahme ohne Filter ist nicht zulässig, da sonst das Gerät und die gesamte Rohrleitung verschmutzt. Die Funktion der Brandschutzklappe kann durch Verschmutzung beeinträchtigt werden. Bei Nichtbeachten, Garantieverlust.

Alle nachfolgenden Informationen und Anweisungen sind nur für eine autorisierte Elektrofachkraft bestimmt!

KAPITEL 6

INSTALLATION

⚠ GEFAHR

⚠ VORSICHT



⚠ VORSICHT



⚠ GEFAHR

⚠ Lebensgefahr durch elektrischen Schlag!

Alle Arbeiten im Gerät dürfen nur von Fachkräften laut Kapitel „2.1 Personenqualifikation“ auf Seite 6 durchgeführt werden.

⚠ Verletzungsgefahr durch scharfe Kanten!

Beim Anschluss an das Einrohrsystem kann man sich am Rohr schneiden. Beim Einbau des Ventilatoreinsatzes kann man sich am Laufrad schneiden.

> Schutzhandschuhe tragen.

⚠ Verletzungsgefahr durch Quetschen/Stoßen!

Ventilatoreinsatz kann herabfallen und Personen quetschen oder stoßen!

> Einbaubereich auf ausreichende Festigkeit überprüfen und diesbezüglich geeignete Befestigungsmittel verwenden.

> Montage darf nur durch Fachkräfte laut Kapitel „2.1 Personenqualifikation“ auf Seite 6 erfolgen.

> Persönliche Schutzausrüstung tragen.

6.1 Elektrischer Anschluss

⚠ Es sind die in Kapitel 1.3 aufgeführten Sicherheitshinweise zu beachten!

– Die einschlägigen Normen, Sicherheitsbestimmungen (z.B. DIN VDE 0100) sowie die technischen Anschlussbedingungen der Energieversorgungsunternehmen sind unbedingt zu beachten!

– Ein allpoliger Netztrennschalter/Revisionsschalter, mit mindestens 3 mm Kontaktöffnung (VDE 0700 T1 7.12.2 /EN 60335-1), ist zwingend vorgeschrieben!

– Netzform, Spannung und Frequenz müssen mit den Angaben des Typenschildes übereinstimmen.

– Die Einführung der Zuleitung so vornehmen, dass bei Wasserbeaufschla-

- gung kein Eindringen entlang der Leitung ermöglicht wird. Leitung nie über scharfe Kanten führen.
- Die Geräte besitzen die Schutzart IPX5 (strahlwassergeschützt) und entsprechen der Schutzklasse II.
 - Der elektrische Anschluss erfolgt an den Anschlussklemmen im Gehäuse. Das entsprechende Anschlussschema der jeweiligen Ventilator-Type ist zu beachten.
 - In fensterlosen Räumen empfiehlt sich eine Steuerung parallel zum Lichtschalter.

 **GEFAHR**

⚠ Der Elektroanschluss muss bis zur Endmontage allpolig vom Netz getrennt und gegen Wiedereinschalten gesichert werden! Anschlusspläne beachten!

Der ELS NFC.. Ventilator ist ein Gerät mit Schutzklasse II ohne Schutzleiter. Wird ein FI-Schutzschalter eingesetzt, gibt es aus der Sicht des ELS NFC.. Ventilators keine Einschränkung der Typenauswahl.

Die Auswahl richtet sich nach anderen Betriebsmitteln mit Schutzleiter, die in der gleichen Installation vorgesehen werden.

6.2 Montage des Ventilatoreinsatzes

 **GEFAHR**

⚠ Lebensgefahr durch elektrischen Schlag!

Bei nicht montiertem Sensor (Typen ELS NFC, F, P, VOC, CO₂) in der Innenfassade kann Kontakt zum im Fehlerfall spannungsführenden Motor hergestellt werden, der bei Berührung zu einem elektrischen Schlag führen kann.

Vor Demontage/Montage Gerät allpolig vom Netz trennen und gegen Wiedereinschalten sichern!

 **GEFAHR**

⚠ Lebensgefahr durch elektrischen Schlag!

Bei fehlendem Steuerungsraumdeckel kann Kontakt zur spannungsführenden Platine hergestellt werden, die bei Berührung zu einem elektrischen Schlag führen kann.

Vor Demontage/Montage Gerät allpolig vom Netz trennen und gegen Wiedereinschalten sichern!

Der Ventilatoreinsatz darf nur mit montiertem Steuerungsraumdeckel eingebaut werden.

 **VORSICHT**


⚠ Gefahr durch rotierende Teile und Laufrad!

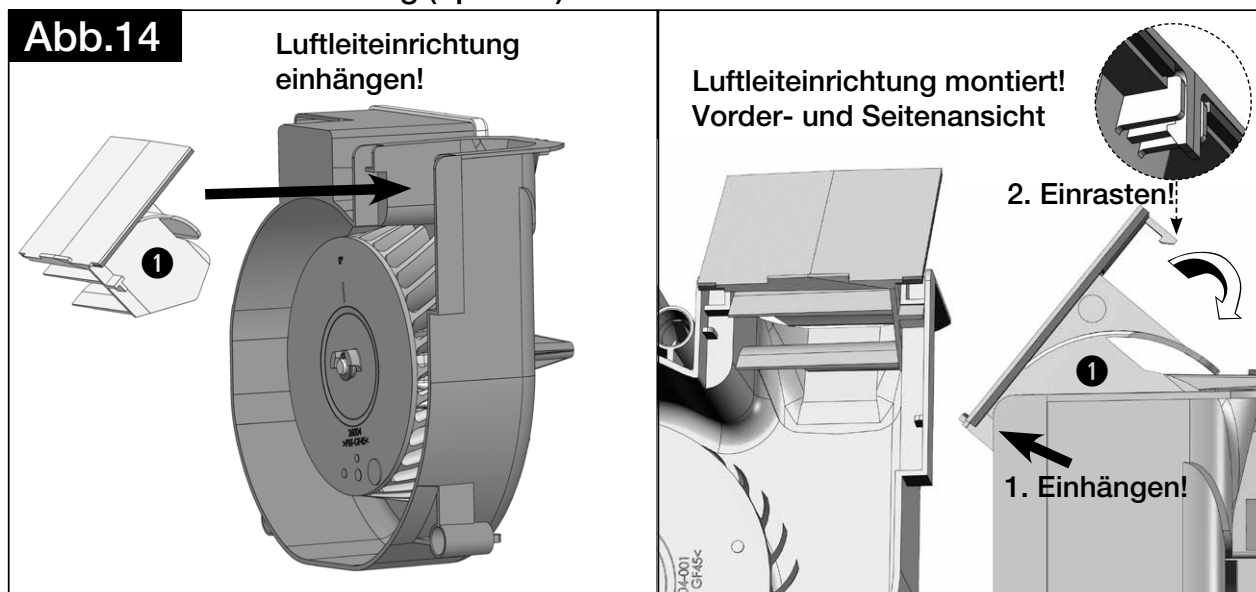
Bei der Demontage/Montage wird das Laufrad freigelegt. Vor der Demontage/Montage Gerät allpolig vom Netz trennen und gegen Wiedereinschalten sichern! Den Stillstand rotierender Teile abwarten. Bei den Typen ELS NFC, F, P, VOC, CO₂ muss der Sensor montiert sein, da sonst ein Zugang zum Laufrad möglich ist.

> Schutzhandschuhe tragen.

Entnehmen Sie die Liefereinheit erst unmittelbar vor dem Einbau aus dem Karton, um mögliche Beschädigungen und Verschmutzungen beim Transport, sowie auf der Baustelle, zu vermeiden. Ist das Unterputz-/Aufputz-Gehäuse durch unsachgemäßen Einbau verzogen oder eingedrückt oder sollte der Ventilatoreinsatz herunterfallen oder auf eine andere Weise beschädigt werden, ist ein Einbau zu unterlassen, da eine einwandfreie Funktion nicht mehr garantiert ist. Die Montage und Inbetriebnahme des Ventilatoreinsatzes darf erst nach Abschluss aller anderen Gewerke und nach der Endreinigung erfolgen, um

Beschädigungen und Verschmutzungen des Lüftungsgerätes zu vermeiden.

– Vorbereitung des Ventilatoreinsatzes ELS NFC.. und ELS-ARS für Ausblas rückseitig (optional)

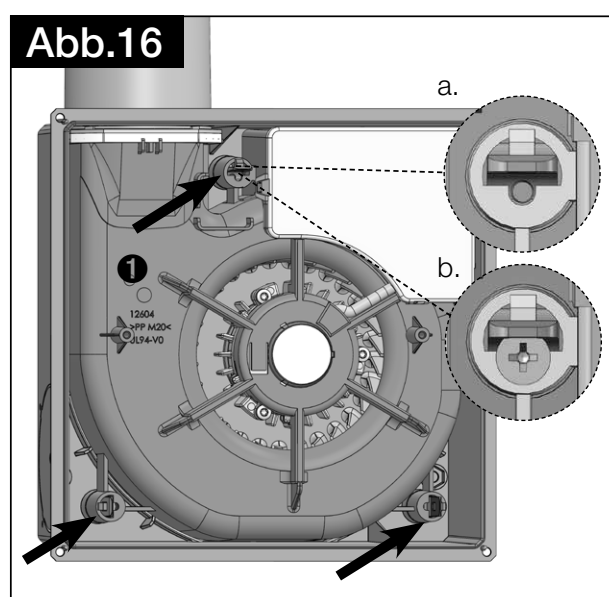
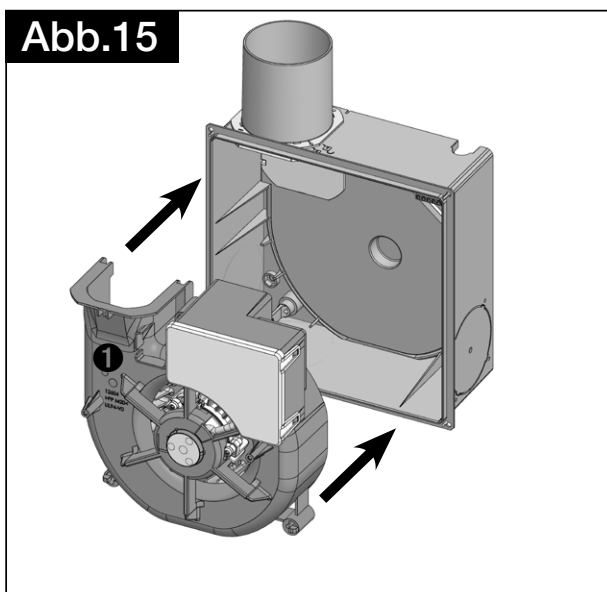


GEFAHR

⚠ Es sind die Sicherheitshinweise aus Kapitel 1.3 zu beachten!

Bei der Montage ist in folgenden Schritten vorzugehen:

1. Überprüfung der elektrischen Netzversorgung auf Übereinstimmung mit den Spannungs- und Frequenz-Angaben auf dem Typenschild.
2. Stromversorgung spannungsfrei schalten.
3. Überprüfen, ob die Anschlussklemmen des elektrischen Anschlusses im Einbaugehäuse fest verdrahtet sind und das Anschlusskabel korrekt verwahrt ist.
4. Kontrolle des elektrischen Anschlusses auf Übereinstimmung mit dem vorgesehenen Ventilatoreinsatz durch Vergleich des markierten Schaltplans (gelber Aufkleber im Einbaugehäuse).
5. Korrekten Einbau des Gehäuses überprüfen und ggf. korrigieren (siehe Montage- und Betriebsvorschrift „Gehäuse“).
6. Eventuell vorhandene Verschmutzungen (Gips, Mörtelreste, Baustaub) entfernen.
7. Ventilatoreinsatz mit beiden Händen am Spiralgehäuse festhalten und so in das Einbaugehäuse einführen, dass der Luftaustritt des Spiralgehäuses in Richtung der Rücksperrklappe gerichtet ist (s. Abb.15).
8. Ventilatoreinsatz unter gleichmäßigem Druck mit beiden Händen bis zum Anschlag in das Gehäuse schieben und mit einem kräftigem Druck Schnapper im Gehäuse einrasten (s. Abb.16/a.).
9. Bei Deckenmontage die 3 Schnapper mit Senkkopfschrauben (4 x 40 mm, bauseits) sichern (s. Abb.16/b.).
10. Nach erfolgter Montage, durch leichten Druck auf den Steuerungsraum sicherstellen, dass der elektrische Anschluss korrekt eingerastet ist.



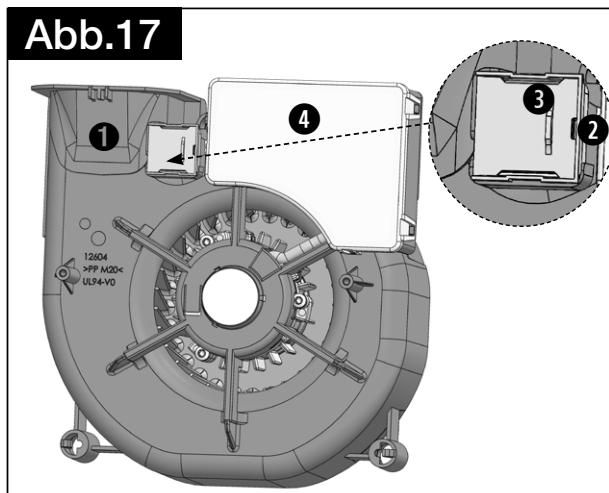
1 Ventilatoreinsatz

6.3 Montage der Sensoren (F, P, VOC, CO2)

HINWEIS

Sensor **3** aus dem Sensorhalter **2** entnehmen (Abb.17).

- 1 Ventilatoreinsatz**
- 2 Sensorhalter**
- 3 Sensor**
- 4 Steuerungsraumdeckel**



Nach erfolgter Montage der Ventilatoreinheit im Unterputz-/Aufputz-Gehäuse muss der am Kabel hängende Sensor in die vorgesehene Öffnung auf der Rückseite des Fassadenrahmens eingeklipst werden (s. Abb.18). Die richtige Lage des Sensors ist durch eine Führung gewährleistet. Vor Anbringen des Fassadenrahmens ist das Sensorkabel sorgfältig zu verwahren (Kabel nicht einklemmen oder mechanisch belasten).

Anschließend Fassadenrahmen montieren und festschrauben.

Abb.18



VORSICHT

- Innenfassade mit montiertem Sensor nicht frei am Sensorkabel hängen lassen, da sonst Sensor und Steuerung beschädigt werden können.
- Der Sensor enthält ein sehr empfindliches elektronisches Bauteil und darf auf keinen Fall geöffnet oder beschädigt werden.

HINWEIS

Der Sensor ist durch eine Membran geschützt. Bei der Sensormontage darauf achten, dass sie nicht beschädigt wird.

6.4 Montage der ELS-Innenfassade

GEFAHR

Es sind die in Kapitel 1.3 aufgeführten Sicherheitshinweise zu beachten!

Abb.19

Schrauben (je 2 Stück) leicht eindrehen!

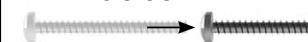
Schraubenlänge:

25 mm bei:

x = 28 bis 41 mm

40 mm bei:

x = 41 bis 56 mm



Wenn Gehäuse zu tief eingebaut ist!

x > 56 mm

Schraubenlänge = x-5 mm

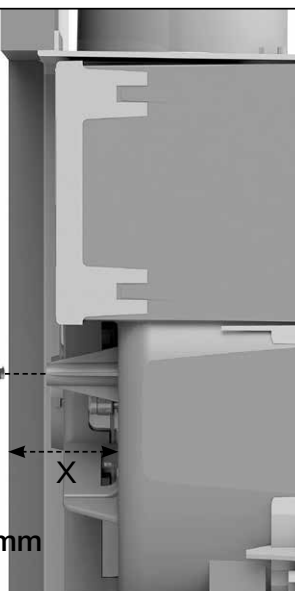
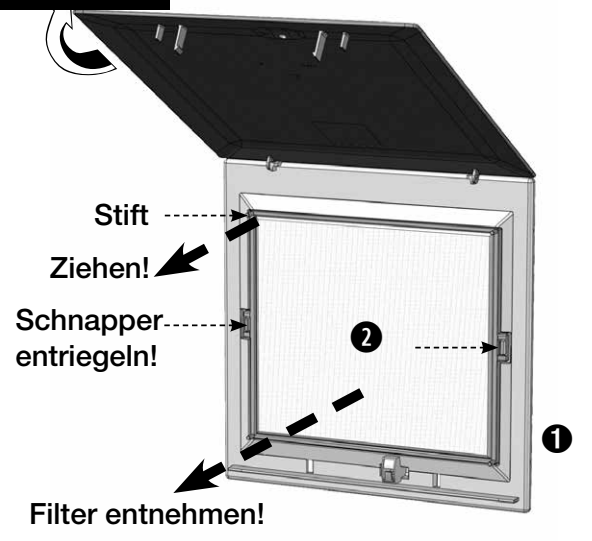
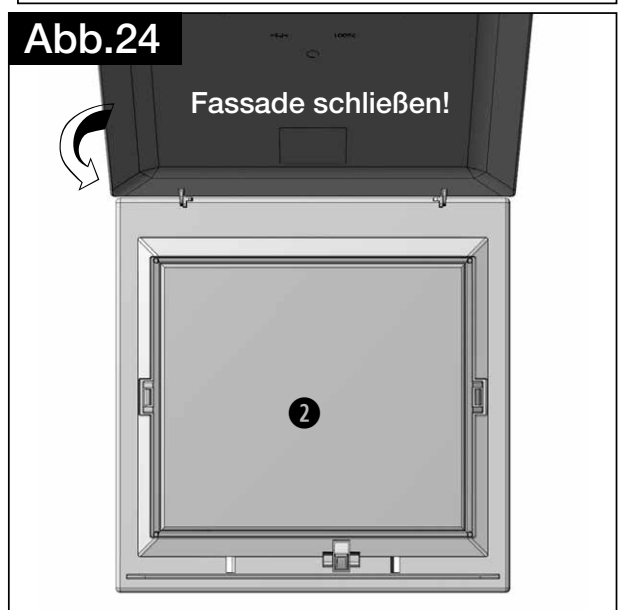
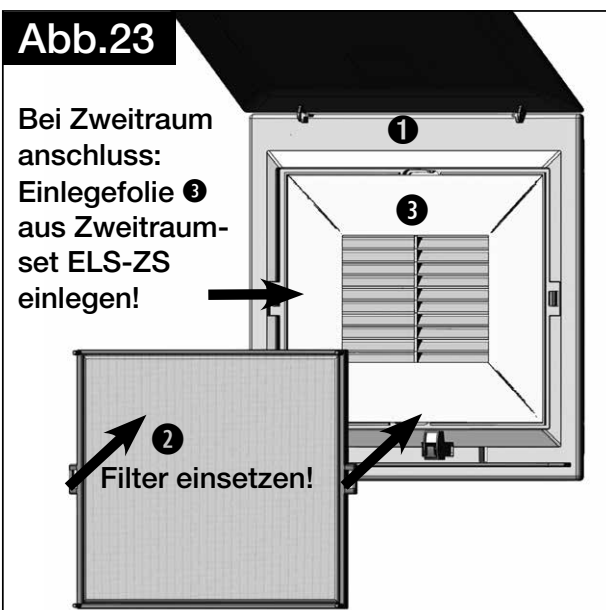
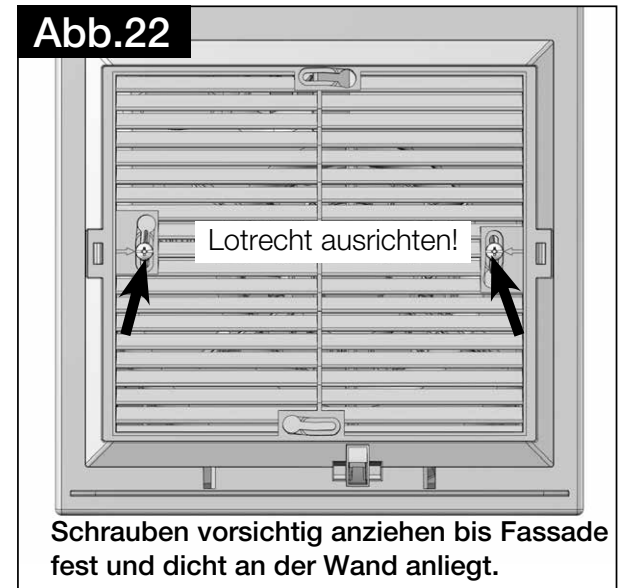
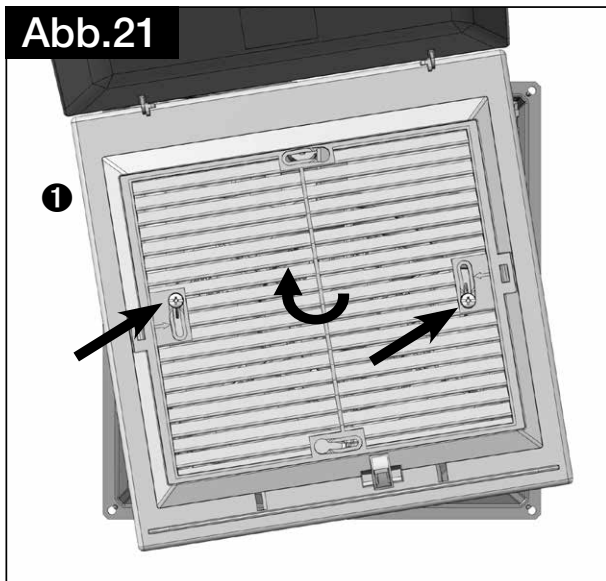


Abb.20



- ① Innenfassade mit aufklappbarem Fassadendeckel
– mit Filteraufnahme und Filterreinigungsanzeige
- ② Dauerelemente
- ③ Einlegefolie für Zweitraumanschluss unter Filter legen



 VORSICHT

Eine Inbetriebnahme ohne Filter ist nicht zulässig, da sonst das Gerät und die gesamte Rohrleitung verschmutzt. Die Funktion der Rückluft-Sperrklappe kann durch Verschmutzung beeinträchtigt werden. Dies ist durch regelmäßige Reinigung zu unterbinden. Bei Nichtbeachten, Garantieverlust.

Besondere Montagesituationen – Putzausgleich

– Gehäuse zu tief:

Ist das Gehäuse zu tief in die Wand eingelassen, kann die Innenfassade mit längeren Schrauben befestigt werden (geeignete Schrauben liegen jeder Innenfassade bei, Lieferumfang: je 2 Stück, 25 mm und 40 mm).

6.5 Demontage der ELS-Innenfassade

 Lebensgefahr durch elektrischen Schlag!

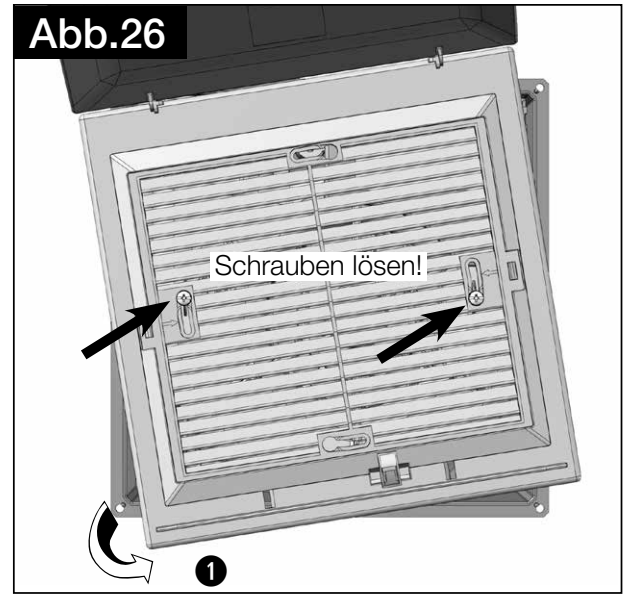
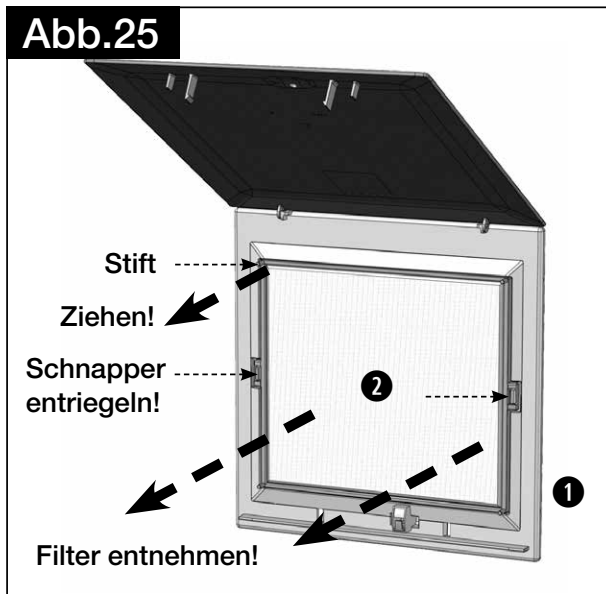
Bei der Demontage kann Kontakt zum im Fehlerfall spannungsführenden Motor hergestellt werden, die bei Berührung zu einem elektrischen Schlag führen. Vor der Demontage Gerät allpolig vom Netz trennen und gegen Wiedereinschalten sichern (DIN VDE 0105-100; Betrieb von elektrischen Anlagen)!

 GEFAHR



 GEFAHR

 Es sind die in Kapitel 1.3 aufgeführten Sicherheitshinweise zu beachten!



- ❶ Innenfassade mit aufklappbarem Fassadendeckel
– mit Filteraufnahme und Filterreinigungsanzeige
- ❷ Dauerfilter

6.6 Demontage des Ventilatoreinsatzes

GEFAHR

⚠ Es sind die in Kapitel 1.3 aufgeführten Sicherheitshinweise zu beachten!
 ⚠ Vor allen Wartungs- und Installationsarbeiten und vor Öffnen des Schaltraumes ist das Gerät allpolig vom Netz zu trennen und gegen Wiedereinschalten zu sichern (DIN VDE 0105-100; Betrieb von elektrischen Anlagen)!

GEFAHR

⚠ Lebensgefahr durch elektrischen Schlag!
 Bei der Demontage der Innenfassade kann Kontakt zum im Fehlerfall spannungsführenden Motor hergestellt werden, der bei Berührung zu einem elektrischen Schlag führen kann.
 Vor Demontage das Gerät allpolig vom Netz trennen und gegen Wiedereinschalten sichern!

GEFAHR

⚠ Lebensgefahr durch elektrischen Schlag!
 Bei fehlendem Steuerungsraumdeckel kann Kontakt zur spannungsführenden Platine hergestellt werden, die bei Berührung zu einem elektrischen Schlag führen kann.
 Vor Demontage/Montage Gerät allpolig vom Netz trennen und gegen Wiedereinschalten sichern!
 > Der Ventilatoreinsatz darf nur mit montiertem Steuerungsraumdeckel eingebaut werden.

VORSICHT



⚠ Verletzungsgefahr durch rotierende Teile und Laufrad!
 Bei der Demontage der Innenfassade kann das Laufrad Verletzungen verursachen. Vor der Demontage das Gerät allpolig vom Netz trennen und gegen Wiedereinschalten sichern! Den Stillstand rotierender Teile abwarten.

> Schutzhandschuhe tragen.

VORSICHT



⚠ Verletzungsgefahr durch Höhe/unsicheren Stand!
 Beim nachträglicher Montage/Demontage des Ventilatoreinsatzes kann man von der Leiter fallen.

> Auf sicheren Stand achten.

Die ELS NFC.. Innenfassade demontieren (siehe „6.5 Demontage der ELS-Innenfassade“ auf Seite 19).

Bei den ELS NFC, F, P, VOC, CO₂ Geräten wird der Sensor mit einem kleinen Flachsraubendreher (z.B. 3mm) links und rechts entriegelt und aus der Fassade herausgezogen (siehe Abb.27). Er kann dann vorübergehend in dem "Spiralen-Fach" verwahrt werden.

Den Ventilatoreinsatz wie in den Abb.28 - Abb.30 demontieren.

Abb.27

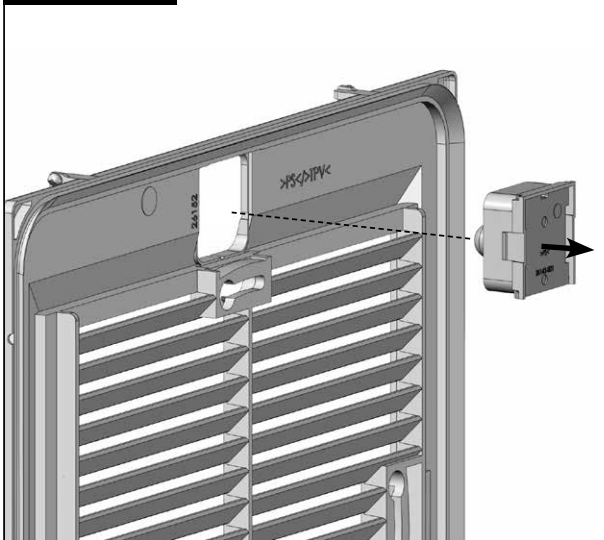


Abb.28

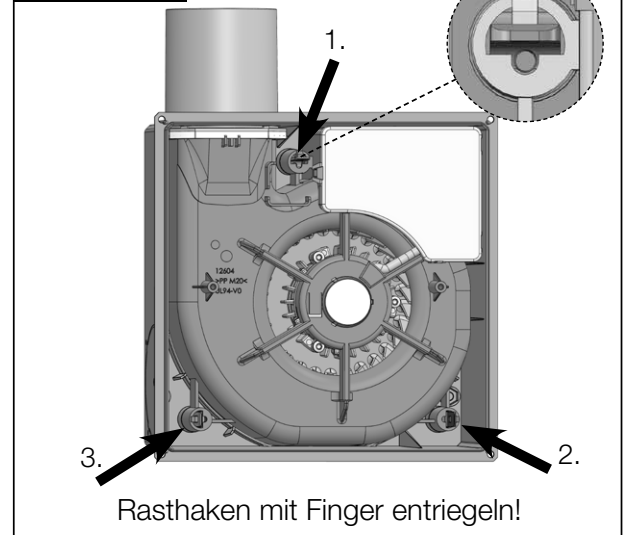


Abb.29

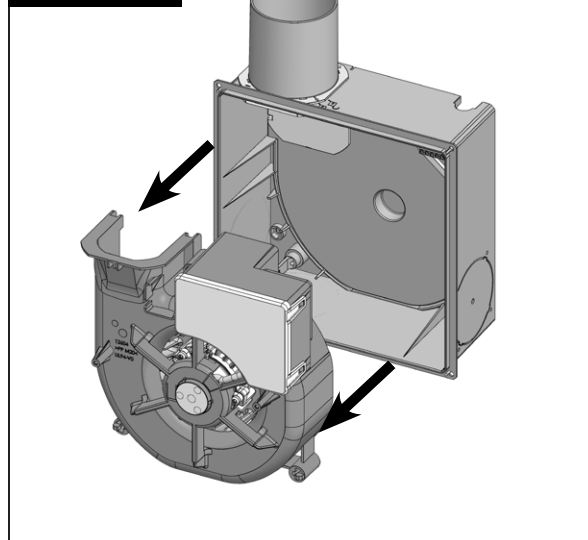
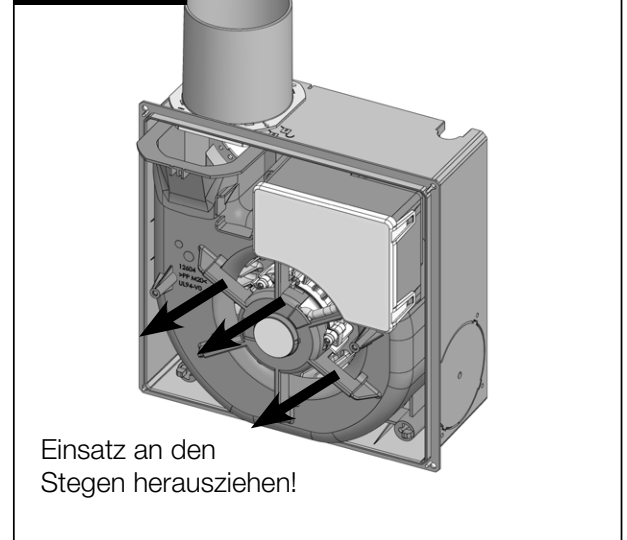


Abb.30



6.7 Betrieb

 GEFAHR

 GEFAHR

 VORSICHT

 Es sind die in Kapitel 1.3 aufgeführten Sicherheitshinweise zu beachten!

 Lebensgefahr durch elektrischen Schlag!

Bei Betrieb/Funktionsprüfung ohne montierte Innenfassade kann Kontakt zum im Fehlerfall spannungsführenden Motor hergestellt werden, die bei Berührung zu einem elektrischen Schlag führen kann.

> Der ELS NFC.. darf nur mit montierter Innenfassade betrieben werden.

 Verletzungsgefahr durch rotierende Teile und Laufrad!

Bei Betrieb/Funktionsprüfung ohne montierte Innenfassade kann Kontakt zum Laufrad hergestellt werden, das bei Berührung Verletzungen verursachen kann.

> Der ELS NFC.. darf nur mit montierter Innenfassade betrieben werden.

Zur Gewährleistung der einwandfreien Funktion des Ventilators, ist regelmäßig Folgendes zu prüfen:

– Auftreten von Staub- oder Schmutzablagerungen im Gehäuse bzw. am Motor und Laufrad

- Freilauf des Laufrades
 - Auftreten von übermäßigen Schwingungen und Geräuschen
- Bei Problemen mit einem der oben aufgeführten Punkte, ist eine Wartung nach den Anweisungen aus KAPITEL 8 durchzuführen.

KAPITEL 7

FUNKTION FÜR
INSTALLATEUR

7.1 Werkseinstellungen

Volumenstrom		Einschaltverzögerung		Nachlaufzeit	
Volumenstrom Stufe 1 [m ³ /h]	35	Einschaltverzögerung Stufe 1 [s]	45	Nachlaufzeit Stufe 1 [min]	15
Volumenstrom Stufe 2 [m ³ /h]	60	Einschaltverzögerung Stufe 2 [s]	45	Nachlaufzeit Stufe 2 [min]	15
Volumenstrom Stufe 3 [m ³ /h]	100	Einschaltverzögerung Stufe 3 [s]	45	Nachlaufzeit Stufe 3 [min]	15
Volumenstrom Grundlüftung [m ³ /h]	0				
Volumenstrom Intervallbetrieb [m ³ /h]	60				

Intervallzeiten	
Intervall-Laufzeit [min]	0
Intervall-Pausenzeit [h]	0

Präsenz-Einstellungen	
Nachlaufzeit P-Sensor [min]	15
Maximal-Volumenstrom P-Sensor [m ³ /h]	60

CO ₂ -Einstellungen		VOC-Einstellungen		Feuchte-Einstellungen	
		VOC-Modus	komfort	Entfeuchtungsmodus	komfort
Maximalwert CO ₂ [ppm]	1400	Maximalwert VOC [VOC]	250	Maximalwert rel. Feuchte [%]	90
Schwellenwert CO ₂ [ppm]	800	Schwellenwert VOC [VOC]	100	Schwellenwert rel. Feuchte [%]	60
Maximal Volumenstrom CO ₂ [m ³ /h]	60	Maximal Volumenstrom VOC [m ³ /h]	60	Maximal-Volumenstrom Feuchteregelung [m ³ /h]	60

7.2 Grundlüftung (kontinuierlich und intermittierend)

Die Grundlüftung ist die niedrigste priorisierte Betriebsart. Sie wird durch alle anderen Anforderungen unterbrochen. Nach einer Unterbrechung startet die Grundlüftung wieder neu. Es wird unterschieden in kontinuierliche - und intermittierende Grundlüftung:

Kontinuierliche Grundlüftung

Bei der kontinuierlichen Grundlüftung läuft der Ventilator dauerhaft mit dem eingestellten Volumenstrom (**≥15 m³/h**).

Intermittierende Grundlüftung

Die Volumenstrom-Einstellung von 7,5 m³/h ist nur durch intermittierenden Betrieb des Ventilators realisierbar. Dabei wechselt der Ventilator zwischen Aktivzeit und Pausenzeit, wobei der Grundlüftungsbetrieb immer mit der Pausenzeit startet. In der Aktivzeit läuft der Ventilator mit 15 m³/h, in der Pausenzeit ist der Ventilator aus.

Die Steuerung legt die Aktiv- und Pausenzeiten von jeweils 30 min. selbst fest, die Aktiv- und Pausenzeiten sind nicht veränderbar.

7.3 Manueller Betrieb

Bei allen Varianten ist der manuelle Betrieb durch Aktivierung der Schalteingänge 1, 2 und 3 möglich. Üblicherweise werden die Schalteingänge mittels Lichtschalter ein- bzw. ausgeschaltet. Dabei ist für jeden Schalteingang der Volumenstrom über die Helios ELS App parametrierbar (zwischen 15 und 100 m³/h) (siehe Kap. „4.2 NFC-Kontaktierung“ auf Seite 10).

Vorrang Letzte Anforderung:

Durch Einschalten eines Schalteingangs (Betätigen des entsprechenden Schalters) wird der Ventilator mit der zugehörigen Volumenstromstufe betrieben. Beim Einschalten von mehreren Schalteingängen ist die letzte Anforderung aktiv. Wird ein Schalteingang ausgeschaltet, wird der Ventilator mit dem größten Volumenstrom der verbleibenden eingeschalteten Schalteingänge betrieben.

7.4 Zeitfunktionen

7.4.1 Einschaltverzögerung

Die Einschaltverzögerung ist für jede Stufe separat konfigurierbar. Nach dem Einschalten eines Schalteingangs 1, 2 oder 3, wird die jeweilige Stufe mit einer Einschaltverzögerung eingeschaltet bzw. auf diese umgeschaltet.

Wird während einer laufenden Einschaltverzögerung ein anderer Schalteingang eingeschaltet, wird die neue Stufe nach Beendigung der laufenden Einschaltverzögerung eingeschaltet.

Wird während der laufenden Einschaltverzögerung der neue Schalteingang wieder abgeschaltet, bleibt der Ventilator im vorherigen Zustand.

7.4.2 Nachlaufzeit

Die Nachlaufzeit ist für jede Stufe separat konfigurierbar. Nach dem Deaktivieren eines Schalteingangs bleibt die zugehörige Stufe noch für die Nachlaufzeit aktiv.

Wird ein Schalteingang abgeschaltet, der gerade nicht in Betrieb ist, wird keine Nachlaufzeit aktiviert. Wird während der laufenden Nachlaufzeit der abgeschaltete Schalteingang wieder eingeschaltet wird der Nachlauf abgebrochen.

Eine laufende Nachlaufzeit wird durch eine gleichzeitig abgelaufene Einschaltverzögerung (durch eine andere Stufe) beendet.

Eine abgelaufene Nachlaufzeit wird durch eine laufende Einschaltverzögerung (Umschalten zwischen den Stufen) verlängert, um einen kurzen Stillstand des Ventilators zu vermeiden.

Der Betrieb mit Taster ist nur in Verbindung mit deaktivierter Einschaltverzögerung möglich.

7.4.3 Intervall

Der Intervallbetrieb besteht aus einer Aktivzeit und einer Pausenzeit. Der Volumenstrom für die Aktivzeit, sowie die beiden Zeiten können konfiguriert werden (siehe Kap. „4.2 NFC-Kontaktierung“ auf Seite 10).

Der Intervallmodus beginnt immer mit der Pausenzeit (Ventilator aus oder in Grundlüftung).

Der Intervallbetrieb wird unterbrochen durch eine manuelle Anforderung oder eine Sensoranforderung. Nach der Unterbrechung startet der Intervallbetrieb wieder mit der Pausenzeit.

7.4.4 Sensorbetrieb

Abhängig vom Typ der Ventilatoreinheit kann ein ELS NFC.. mit einem internen Sensor (F, P, VOC, CO₂) ausgestattet sein. Bei einer Sensoranforderung gibt es außer beim P-Sensor keine Nachlaufzeit.

Bis Kap. „7.4.3 Intervall“ gelten die Funktionen **für alle ELS NFC.. Geräte**

Ab Kap. „7.4.4 Sensorbetrieb“ für **spezifisches ELS NFC.. Gerät**

Die Sensorautomatik kann über das Einschalten eines Schalteingangs deaktiviert werden. Dazu muss der Volumenstrom des Schalteingangs über die App mit „0“ parametrieren werden.

Die Sensorautomatik ist solange deaktiviert, wie der Schalteingang eingeschaltet ist, maximal aber 1h. Um die Sensorautomatik nach Ablauf der 1h erneut zu deaktivieren, muss der Schalteingang ausgeschaltet und erneut eingeschaltet werden.

7.4.5 CO₂-Sensor

Der CO₂-Sensor steuert den Volumenstrom in Abhängigkeit des Messwertes. Der Messwert wird in der Helios ELS App angezeigt.

Die CO₂-Steuerung ist über folgende Parameter einstellbar:

Maximalwert: CO₂-Messwert, ab dem der Ventilator mit dem eingestellten maximalen Volumenstrom für die CO₂-Steuerung läuft.

Schwellenwert: Der Sensorbetrieb startet ab dem Erreichen des Schwellenwerts mit dem Volumenstrom, der als Grundlüftung eingestellt ist, mindestens aber mit 15m³/h. Liegt der CO₂-Messwert unterhalb des Schwellenwerts läuft der Ventilator in Grundlüftung (falls aktiviert) oder der Ventilator ist aus.

Maximal-Volumenstrom CO₂: Maximaler Volumenstrom für die CO₂-Steuerung

Bei Überschreiten des Schwellenwerts wird der Volumenstrom proportional zum CO₂-Messwert gesteuert. Die Sensor-Anforderung ist erst nach dem Unterschreiten des Schwellenwerts um mehr als 100 ppm beendet.

7.4.6 VOC-Sensor

Der VOC-Sensor steuert den Volumenstrom in Abhängigkeit des Messwertes. Der Messwert wird in der Helios ELS App angezeigt.

Maximalwert VOC: VOC-Messwert, ab dem der Ventilator mit dem eingestellten maximalen Volumenstrom für die VOC-Steuerung läuft.

Schwellenwert: Der Sensorbetrieb startet ab dem Erreichen des Schwellenwerts mit dem Volumenstrom, der als Grundlüftung eingestellt ist, mindestens aber mit 15m³/h. Liegt der VOC-Messwert unterhalb des Schwellenwerts läuft der Ventilator in Grundlüftung (falls aktiviert) oder der Ventilator ist aus.

Maximal-Volumenstrom VOC: Maximaler Volumenstrom für die VOC-Steuerung

Bei Überschreiten des Schwellenwerts wird der Volumenstrom proportional zum Messwert für die Mischgaskonzentration gesteuert. Die Sensor-Anforderung ist erst nach dem Unterschreiten des Schwellenwerts um mehr als 10 VOC-Indexpunkte beendet.

Es sind zwei Modi vorhanden: Komfort und Intensiv. Diese können per ELS App ausgewählt werden.

- Komfort Modus: Bei Überschreiten des Schwellenwerts wird der Volumenstrom proportional zum VOC-Messwert geregelt. Dies ermöglicht eine möglichst energieeffiziente und leise VOC-Reduzierung.
- Intensiv Modus: Ab dem Schwellenwert geht der Ventilator direkt in den Maximal-Volumenstrom über, um die VOC-Konzentration schnell zu reduzieren.

7.4.6.1 Erfolgsprüfung

Um zu verhindern, dass der Ventilator bei hohen VOC-Werte in der Umgebung (z.B. Bauernhof ect.) läuft, ohne dass er die Raumluft-Qualität verbessern kann, wird eine Erfolgsprüfung durchgeführt.

Mit diesen Funktionen der VOC-Verlaufssteuerung wird ein Gleichgewicht zwischen minimiertem Energieverbrauch und optimaler VOC-Reduzierung erreicht.

Es wird geprüft, ob der Sensormesswert über einen längeren Zeitraum konstant bleibt. Dann wird der Volumenstrom auf die Grundlüftung reduziert, um eine energiesparende und leise Betriebsart zu gewährleisten. Verändert sich der Sensormesswert, wird der Ventilator wieder proportional zum VOC-Messwert gesteuert.

Eine manuelle Anforderung beendet die Erfolgsprüfung.

Ist keine Grundlüftung aktiviert, läuft der Ventilator im Sensorbetrieb maximal 2 Std.. Danach geht der Ventilator für die Dauer der Stoppzeit aus.

Dabei gibt es zwei, je nach Situation, mögliche Stoppzeiten:

a. Stoppzeit kurz

Die VOC-Konzentration ist bis zum Ende der Laufzeitbegrenzung unter die eingestellte Einschaltsschwelle gefallen, hat jedoch die Ausschaltsschwelle noch nicht erreicht. Der Ventilator wird dann ausgeschaltet, es läuft die kurze Stoppzeit von einer Stunde.

Hintergrund: Es hat während des Ventilatorbetriebes eine VOC-Reduzierung stattgefunden. Die Reduzierung hat jedoch nicht gereicht, um unter die Ausschaltsschwelle zu fallen. Es wird eine kurze Stoppzeit aktiviert, da anzunehmen ist, dass nach einer kurzen Pause die VOC-Konzentration effektiv reduziert werden kann. Während der Stoppzeit wird jegliche VOC-Messung ignoriert.

HINWEIS

→ Die Bedarfslüftungsstufen lassen sich weiterhin bedienen. Bei Betätigung wird die Stoppzeit gelöscht.

b. Stoppzeit lang

Die VOC-Konzentration ist bis zum Ende der Laufzeitbegrenzung nicht unter die eingestellte Einschaltsschwelle gefallen. Der Ventilator wird dann ausgeschaltet, es läuft die lange Stoppzeit von sechs Stunden.

Hintergrund: Da der VOC-Wert nicht unter die eingestellte Einschaltsschwelle gesunken ist, kann man davon ausgehen, dass ein weiteres Entlüften keinen Sinn macht. Es wird eine lange Stoppzeit aktiviert.

Während der Stoppzeit wird jegliche VOC-Messung ignoriert.

HINWEIS

→ Die Bedarfslüftungsstufen lassen sich weiterhin bedienen. Bei Betätigung wird die Stoppzeit gelöscht.

Die Stoppzeit wird durch eine manuelle Anforderung beendet.

7.4.7 Feuchtesensor

Der Feuchte-Sensor steuert den Volumenstrom in Abhängigkeit des Messwertes. Der Messwert wird in der Helios ELS App angezeigt.

Die Feuchtesteuerung ist über folgende Parameter einstellbar:

Schwellenwert relative Feuchte: Der Sensorbetrieb startet ab dem Erreichen des Schwellenwerts mit dem Volumenstrom, der als Grundlüftung eingestellt ist, mindestens aber mit 15m³/h. Liegt der Messwert der relativen Feuchte unterhalb des Schwellenwerts läuft der Ventilator in Grundlüftung (falls aktiviert) oder der Ventilator ist aus.

Maximalwert rel. Feuchte: Messwert der relativen Feuchte, ab dem der Ventilator mit dem eingestellten maximalen Volumenstrom für die Feuchte-Steuerung läuft.

Schwellenwert: Liegt der Messwert der relativen Feuchte unterhalb des Schwellenwerts läuft der Ventilator in Grundlüftung (falls aktiviert) oder der Ventilator ist aus.

Maximal-Volumenstrom rel. Feuchte: Maximaler Volumenstrom für die relative Feuchte-Steuerung

Bei Überschreiten des Schwellenwerts wird der Volumenstrom proportional zum Messwert für die relative Feuchte gesteuert. Die Sensor-Anforderung ist erst nach dem Unterschreiten des Schwellenwerts um mehr als 10% rel. Feuchte beendet.

Der Sensorwert wird in der Helios ELS App angezeigt (siehe Kap „4.2 NFC-Kontaktierung“ auf Seite 10).

7.4.7.1 Langsamer Anstieg (Proportional-Betrieb)

Es sind zwei Entfeuchtungsmodi vorhanden: Komfort und Intensiv.

- Komfort Modus: Bei Überschreiten des Schwellenwerts wird der Volumenstrom proportional zum Feuchtemesswert geregelt. Dies ermöglicht eine möglichst energieeffiziente und leise Entfeuchtung.
- Intensiv Modus: Ab dem Schwellenwert geht der Ventilator direkt in den Maximal-Volumenstrom über, um die Feuchtigkeit schnell zu reduzieren. Der Entfeuchtungsmodus kann per ELS App eingestellt werden.

7.4.7.2 Schnellanstieg

Der Messwert der relativen Feuchte steigt innerhalb von 10 Min. um mehr als 20% rel. Feuchte. Der Ventilator läuft dann mit dem Maximal-Volumenstrom für die Feuchtesteuerung. Um ein schnelles Umschalten zwischen Schnellanstieg und Proportionalbetrieb zu verhindern gibt es eine Mindest-Laufzeit von 20 min. nach einem erkannten Schnellanstieg.

7.4.7.3 Erfolgsprüfung

Um zu verhindern, dass der Ventilator bei hoher Umgebungs-Feuchte (z.B. an schwülen Sommertagen) läuft, ohne dass er die Feuchte im Raum reduzieren kann, wird eine Erfolgsprüfung benötigt.

Es wird geprüft, ob der Sensormesswert über einen längeren Zeitraum konstant bleibt. Dann wird der Volumenstrom auf die Grundlüftung reduziert, um eine energiesparende und leise Betriebsart zu gewährleisten. Verändert sich der Sensormesswert, wird der Ventilator wieder proportional um den Messwert geregelt.

Eine manuelle Anforderung beendet die Erfolgsprüfung.

Ist keine Grundlüftung aktiviert, läuft der Ventilator im Sensorbetrieb maximal 2 Std.. Danach geht der Ventilator für die Dauer der Stoppzeit aus.

Dabei gibt es zwei, je nach Situation, mögliche Stoppzeiten:

a. Stoppzeit kurz

Die Feuchte ist bis zum Ende der Laufzeitbegrenzung unter die eingestellte Einschaltsschwelle gefallen, hat jedoch die Ausschaltsschwelle noch nicht erreicht. Der Ventilator wird dann ausgeschaltet, es läuft die kurze Stoppzeit von einer Stunde.

Hintergrund: Es hat während des Ventilatorbetriebes eine Feuchtereduzierung stattgefunden. Die Reduzierung hat jedoch nicht gereicht, um unter die Ausschaltsschwelle zu fallen. Es wird eine kurze Stoppzeit aktiviert, da anzunehmen ist, dass nach einer kurzen Pause die Feuchtigkeit effektiv reduziert werden kann. Während der Stoppzeit reagiert der Ventilator nur auf den Schnellanstieg.

→ Die Bedarfslüftungsstufen lassen sich weiterhin bedienen. Bei Betätigung wird die Stoppzeit gelöscht.

b. Stoppzeit lang

Die Feuchte ist bis zum Ende der Laufzeitbegrenzung nicht unter die eingestellte Einschaltsschwelle gefallen. Der Ventilator wird dann ausgeschaltet, es läuft die lange Stoppzeit von sechs Stunden.

Hintergrund: Da der Feuchtwert nicht unter die eingestellte Einschaltsschwelle gesunken ist, kann man davon ausgehen, dass ein weiteres Entlüften keinen Sinn macht. Es wird eine lange Stoppzeit aktiviert.

HINWEIS

Während der Stoppzeit reagiert der Ventilator nur auf den Schnellanstieg.
 → Die Bedarfslüftungsstufen lassen sich weiterhin bedienen. Bei Betätigung wird die Stoppzeit gelöscht.

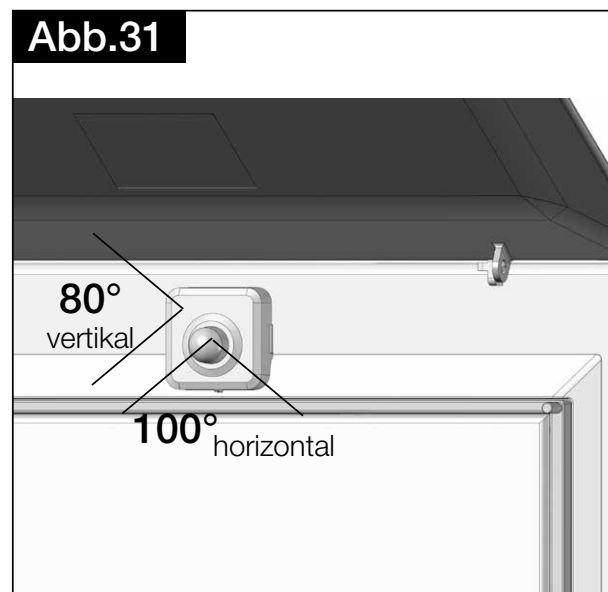
Mit diesen Funktionen der Feuchteverlaufssteuerung wird ein Gleichgewicht zwischen minimiertem Energieverbrauch und optimaler Feuchtereduzierung erreicht. Feuchte Oberflächen durch Kondensation und das damit verbundene Risiko der Schimmelbildung sowie lästige Gerüche werden weitgehend vermieden.

7.4.8 Präsenzsensoren

Diese Steuerung beinhaltet einen PIR-Sensor. Der Sensor erfasst die für das menschliche Auge unsichtbare, für Lebewesen aber typische Wärmestrahlung. Betritt eine Person den Erfassungsbereich des Sensors, erkennt dieser die Raumnutzung und schaltet den Ventilator ohne Einschaltverzögerung ein, mit eingestelltem Volumenstrom. Wird keine weitere Bewegung im Erfassungsbereich erkannt, beginnt die eingestellte Nachlaufzeit. Jede weitere Bewegung innerhalb der Nachlaufzeit führt zum Neustart der Nachlaufzeit.

Alternativ zur Bewegungssteuerung kann der Ventilator normal über die Bedarfslüftung gesteuert werden. Die Bedarfslüftung kann bei dieser Type z.B. als Fernsteuereingang sinnvoll eingesetzt werden.

Reichweite und Erfassungswinkel:



Unter idealen Bedienungen bis ca. 5 m, horizontal 100°, vertikal 82°, siehe Abb.32. Der Temperaturunterschied zwischen Objekt und Hintergrund muss mind. 4 °C betragen. Die kleinste Objektgeschwindigkeit beträgt 0,5 bis 1,5 m/s. Die Reichweite ist abhängig von der Temperaturdifferenz, Bewegung und Geschwindigkeit.

HINWEIS

Der Sensor kann keine Bewegung erfassen wenn er verdeckt wird z.B. durch Duschvorhänge oder Ähnliches. Bewegt sich das Objekt an der Grenze zum Messbereich, ist es möglich, dass das Objekt nicht erkannt wird.

Die beste Erfassung wird erreicht, wenn die vorherrschende Bewegungsrichtung im Raum quer zum Sensor stattfindet. Direkt vor dem Sensor (0°) gibt es einen Bereich, in dem keine Erfassung stattfinden kann.

Folgende Fehler können bei der Bewegungserkennung auftreten:
weitere Wärmequellen

- Tiere
- Lichtquellen mit hohem IR-Anteil (z.B. Sonnenlicht, Glühlampen, etc.)

- Schnell wechselnde Lufttemperaturunterschiede, die sich z.B. durch das Einschalten von Klimaanlage, Heizlüftern oder Ähnlichem ergeben.

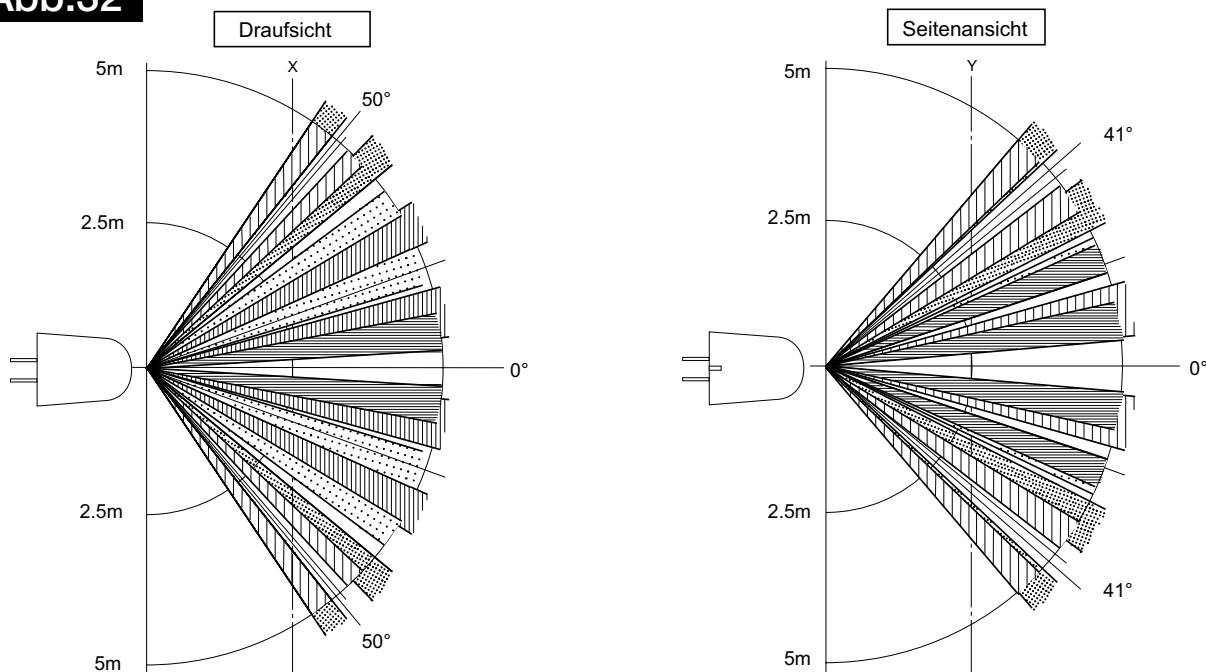
weitere Fehlerquellen

- Vor dem Sensor befindliche IR-Filter, wie z.B. Glas oder Acryl, absorbieren zu einem Anteil die Wärmestrahlung, so dass unter Umständen die Objekte nicht mehr erkannt werden.
- Bewegt sich die Wärmequelle sehr schnell oder sehr langsam (siehe oben), ist eine Detektion nicht möglich.

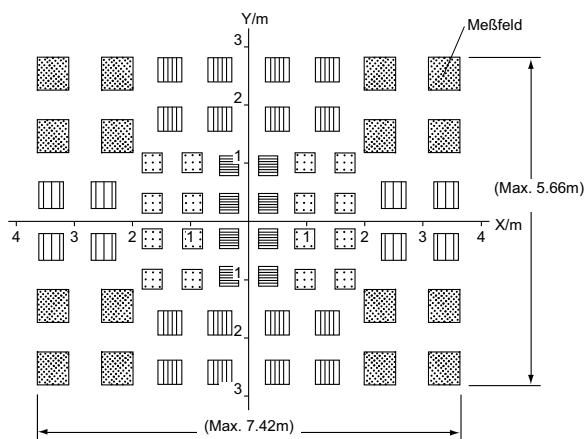
1. Erst-Inbetriebnahme oder nach einem Stromausfall

Beim Anlegen der Betriebsspannung oder nach einem Netzausfall befindet sich der Sensor für ca. 1 Min. in einer Stabilisierungsphase. Während der Stabilisierungsphase wird keine Bewegung erkannt.

2. Erkennungsbereich

Abb.32


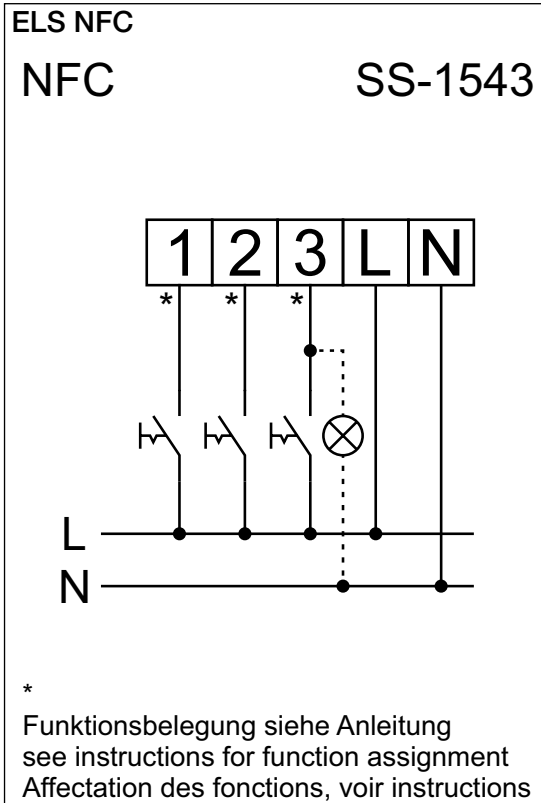
X-Y Darstellung (kartesisch)



- Hinweise: 1. Das x-y-Diagramm zeigt die Meßbereiche (projiziert auf die x-y-Ebene)
 2. Die unterschiedlichen Muster zeigen die Meßbereiche der 5 optischen Achsen mit den 16 Linsen. Ein Objekt, dessen Eigentemperatur sich von der Hintergrundtemperatur unterscheidet, und sich von einem Meßfeld zum anderen bewegt, wird sicher erkannt.

Quelle: Panasonic

7.5 Anschlusspläne und Beschreibung



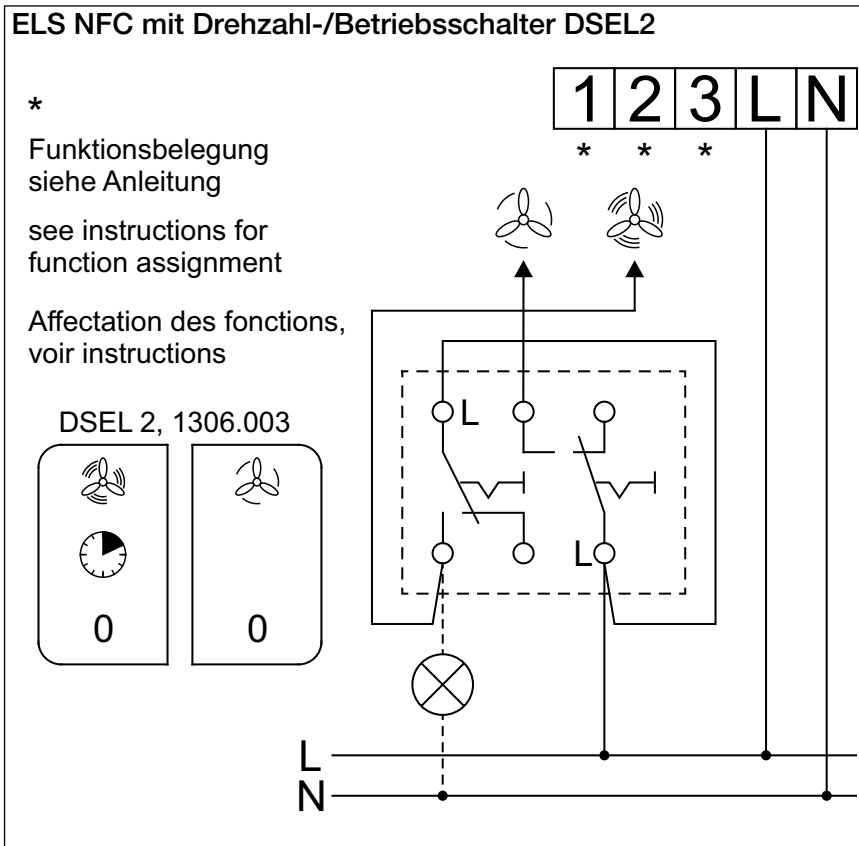
ELS NFC, F, P, VOC, CO2

Anschluss: Netzversorgung 230 V / 50/60 Hz an Klemme N/L

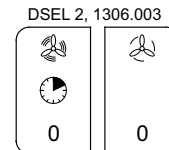
Klemmenbelegung 1, 2, 3: Die Klemmen 1 bis 3 sind Funktionseingänge, geschaltet über die Raumbeleuchtung z.B. „Lichtschalter“, die mit dem gleichen Netzpotential wie auf den Klemmen L/N (230 V / 50/60 Hz) angesteuert werden können. Eine Raumbeleuchtung kann an einem beliebigen Eingang parallel zum Lichtschalter mit angeschlossen werden.

Die Ansteuerung der Funktionseingänge ist für die Funktionalität der sensorgesteuerten Regelung nicht erforderlich.

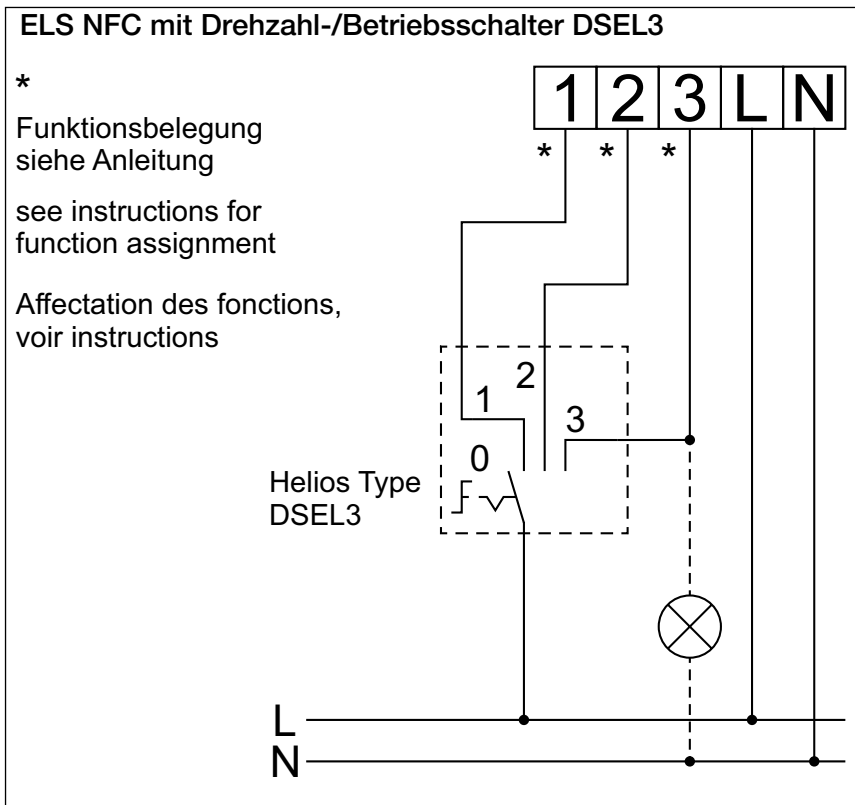
Die Zuordnung der Funktionen zu den Funktionseingängen siehe „KAPITEL 7 Funktion für Installateur“ auf Seite 22.



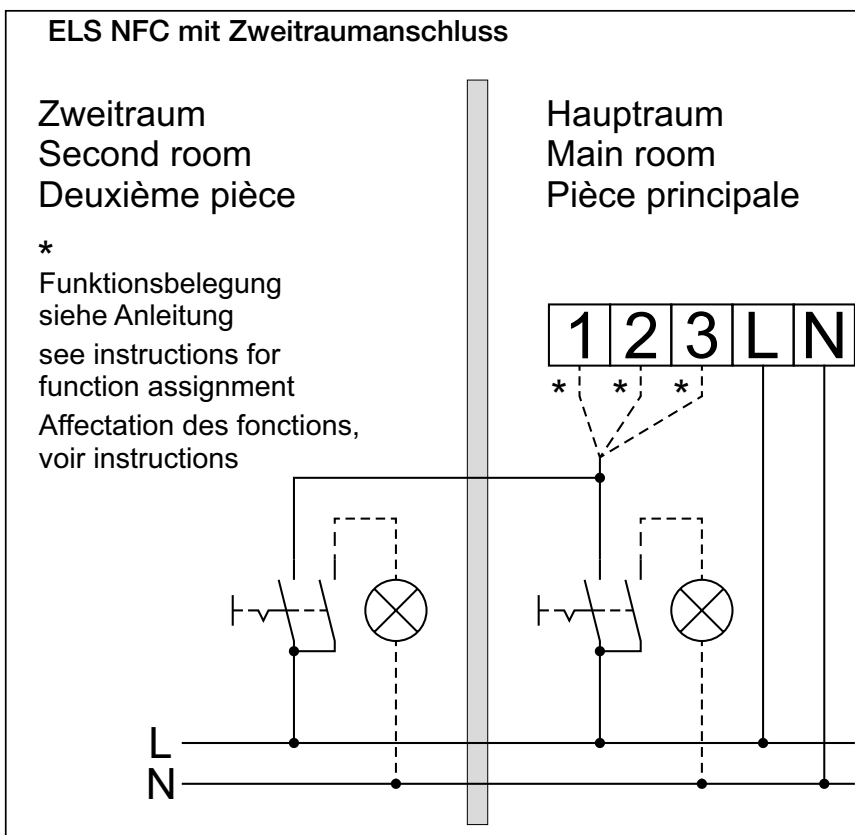
Mit dem Helios Drehzahl /Betriebschalter „DSEL 2“ kann der Ventilator zweistufig angesteuert werden. Es werden zwei beliebige Funktionseingänge verwendet, die bedarfsgerecht parametrieren werden. Die vorgegebene Bedruckung der Wippen (große/kleine Stufe, Zeitnachlauf) wird für die Parametrierung zu Grunde gelegt.



linke Wippe: Aus - Ein / große Drehzahl mit Zeitfunktion
rechte Wippe: Aus - Ein / kleine Drehzahl



Mit dem Helios Drehzahl /Betriebs-
schalter „DSEL 3“ kann der Ventilator
dreistufig angesteuert werden. Es
werden alle drei Funktionseingänge
verwendet, die bedarfsgerecht para-
metriert werden. Die vorgegebene
Bedruckung der Blende (kleine,
mittlere und große Stufe) wird für die
Parametrierung zu Grunde gelegt.



Der Ventilator kann auch aus einem
„zweiten“ Raum mit einem Licht-
schalter angesteuert werden. Die
Lichtschalter zur Ansteuerung des
Ventilators im „Hauptraum“ und
„Zweitraum“ sind dann parallel
geschaltet. Eine Raumbeleuchtung
parallel zum Lichtschalter der Ven-
tilatorsteuerung muss dann mittels
einem 2-poligen Schalter realisiert
werden.

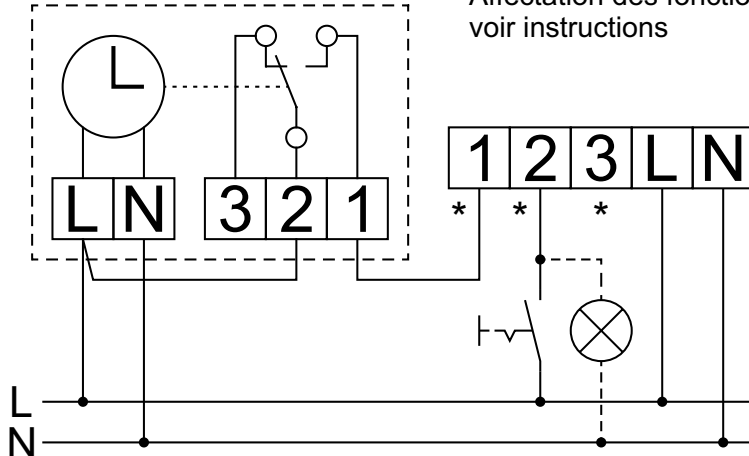
ELS NFC mit Wochenzeitschaltuhr WSUP

Deaktivierung Automatik-Betrieb über eine optionale Schaltuhr.

Deactivation of automatic mode with optional timeswitch.

Désactivation mode automatique via une minuterie en option.

WSUP / S Art.Nr. 9577



*

Funktionsbelegung siehe Anleitung

see instructions for function assignment

Affectation des fonctions, voir instructions

Alternativ oder zusätzlich zur Ansteuerung mit einem „Lichtschalter“, kann auch eine Zeitschaltuhr wie z.B. die von Helios „WSUP /S“ angeschlossen werden.

KAPITEL 8

INSTANDHALTUNG UND WARTUNG

 GEFAHR

 GEFAHR

 GEFAHR

 VORSICHT



 VORSICHT



Lebensgefahr durch elektrischen Schlag!

Alle Arbeiten im Gerät dürfen nur von Fachkräften laut Kapitel „2.1 Personenqualifikation“ auf Seite 6 durchgeführt werden.

Es sind die in Kapitel 1.3 aufgeführten Sicherheitshinweise zu beachten!

Vor allen Arbeiten ist sicherzustellen, dass der Ventilator allpolig vom Netz getrennt und gegen Wiedereinschalten gesichert wurde!

Nach allpoligem Abschalten und Entfernen der Spirale aus dem Gehäuse, 3 Min. warten bis der Steuerungsraumdeckel geöffnet werden darf. Den Stillstand rotierender Teile abwarten. Tragen Sie persönliche Schutzausrüstung.

Lebensgefahr durch elektrischen Schlag!

Bei der Demontage der Innenfassade kann Kontakt zum im Fehlerfall spannungsführenden Motor hergestellt werden, der bei Berührung zu einem elektrischen Schlag führen kann.

Vor der Demontage Gerät allpolig vom Netz trennen und gegen Wiedereinschalten sichern!

Verletzungsgefahr durch rotierende Teile und Laufrad!

Bei Betrieb/Funktionsprüfung ohne montierte Innenfassade kann das blockierte Laufrad bersten und herausgeschleuderte Laufradteile können Verletzungen verursachen.

> Der ELS NFC.. darf nur mit montierter Innenfassade betrieben werden.

Verletzungsgefahr durch herabfallende Gegenstände!

Bei starken Vibrationen könnte sich die Befestigung lösen und das herabfallende Gerät könnte Verletzungen verursachen. Tragen Sie persönliche Schutzausrüstung.

 VORSICHT


⚠ Verletzungsgefahr durch rotierende Teile und Laufrad!
Bei der Demontage der Innenfassade wird das Laufrad freigelegt. Vor der Demontage Gerät allpolig vom Netz trennen und gegen Wiedereinschalten sichern! Den Stillstand rotierender Teile abwarten.

- Eine über die Benutzer-Wartung hinausgehende Wartung ist grundsätzlich nicht vorgesehen. Sollten dennoch Wartungsarbeiten notwendig sein (aufgrund von Störungen), sind diese von Elektrofachkräften durchzuführen!
- Übermäßige Ablagerungen von Schmutz, Staub, Fetten u.a.m. auf Laufrad, Motor, Schutzgitter und vor allem zwischen Gehäuse und Laufrad sind unzulässig, da sie zu Unwucht im Laufrad, Überhitzung des Motors oder zum Blockieren des Laufrads führen können. In solchen Fällen ist das Gerät zu reinigen.
- Im Falle längerer Stillstands ist bei Wiederinbetriebnahme eine Wartung durchzuführen.

Zu prüfen sind:

- Sichere Befestigung des Ventilators im Gehäuse, im Zweifelsfall erneuern.
- Schmutzablagerungen entfernen.
- Bei mechanischen Beschädigungen beschädigte Teile austauschen oder das Gerät stilllegen.
- Festen Sitz der Schraubverbindungen prüfen, Schrauben dabei nicht lösen!
- Gehäusebeschaffenheit (Risse, Versprödung des Kunststoffes)
- Freilauf des Laufrads. Läuft das Laufrad nicht frei, Störungsursachen Kapitel 8.2.1 beachten!
- Lagergeräusche
- Vibrationen – siehe Störungsursachen Kapitel 8.2.1

8.1 Hinweise für Servicearbeiten

 GEFAHR

⚠ Es sind die in Kapitel 1.3 aufgeführten Sicherheitshinweise zu beachten!

 GEFAHR

⚠ Lebensgefahr durch elektrischen Schlag!
Alle Arbeiten im Gerät dürfen nur von Fachkräften laut Kapitel „2.1 Personenqualifikation“ auf Seite 6 durchgeführt werden.

Eine periodische Funktionskontrolle der Rückluftsperrklappe wird empfohlen. Bei Geräten mit einer Brandschutz-Absperrvorrichtung sind die entsprechenden Punkte der zugehörigen Zulassung zu beachten. Bei Geräten mit eingebauter Einschaltverzögerung und Nachlauf ist zu beachten, dass diese nach dem Einschalten verzögert anlaufen und nach dem Ausschalten bzw. Umschalten entsprechend der Nachlaufzeit weiterlaufen.

8.2 Gerätestatus und Fehler

8.2.1 Status LED

 HINWEIS

Der Gerätestatus kann auch über die Helios ELS App ausgelesen werden (siehe Kap. „4.1 App Helios ELS“ auf Seite 9)!

Auf der Elektronik befindet sich eine LED. Entsprechend der Betriebssituation zeigt die LED Codes an. Der LED-Status wird in der Helios ELS App angezeigt. Diese können für den Service-Techniker zur Analyse eingesetzt werden. Die Innenfassade muss montiert bleiben. Durch Herausnehmen des Filters kann durch das Gitter auf den weißen Steuerungsraumdeckel geblickt werden. Die grüne LED auf der linken Seite scheint leicht durch den Deckel durch und kann bei nicht all zu heller Umgebung gut erkannt werden.

Alles in Ordnung:

Beim Anlegen am Netz leuchtet die LED für 5 Sek. dauerhaft (Standby-Situation), danach alle 6 Sek. kurz.

Schnelles Blinken der LED nach einer Bedarfs- oder Sensor-Anforderung signalisiert die Hochfahrzeit.

Danach im Betrieb im Takt:

Status:

- 1x Blinken = Manuelle Stufe 1 aktiv
- 2x Blinken = Manuelle Stufe 2 aktiv
- 3x Blinken = Manuelle Stufe 3 aktiv
- 4x Blinken = Sensorbetrieb
- 5x Blinken = Intervallbetrieb
- 6x Blinken = Grundlüftung
- 7x Blinken = Sensorbetrieb - kurze Stoppzeit
- 8x Blinken = Sensorbetrieb - lange Stoppzeit

Störung:

- Es blinkt niemals = Netzspannung überprüfen
- 9x Blinken = NFC-Busfehler
- 10x, 11x Blinken = Fehler Zwischenkreisspannung
- 12x Blinken = Fehler Überstrom
- 13x Blinken = Fehler Sensor
- 14x Blinken = Anlauffehler

Bei einem erkannten Problem wie z.B. einem blockierten Laufrad versucht die Steuerung 3 Anläufe. Liegt das Problem weiter vor, wird die Steuerung für 12 Std. gesperrt. Danach beginnt der Prozess von vorne.

Bei einer Sensorbeschädigung wird die Steuerung für 12 Std. gesperrt. Danach wird der Sensor erneut geprüft.

HINWEIS

Bei wiederholtem Fehler den Fehlerbericht erstellen und an den Helios-Service senden!

Mit der Helios ELS App können Sie die Fehlermeldung als Fehlerbericht erstellen (siehe Kap. „4.3 Konfiguration per App Helios ELS“ auf Seite 11).

> Im Bedarfsfall können erkannte Fehler und Kontaktdaten direkt aus der Helios ELS App heraus an den Helios Support zur Klärung übermittelt werden.

Bei wiederholtem Fehler den Ventilator über die Leitungssicherung für ca. 1 Min. vom Netz nehmen und wieder einschalten. Sollte der Fehler wiederholt erscheinen, den Helios-Service kontaktieren.

– Allgemeine Störungsursachen

Fehler	Ursache	Lösung
Ventilator startet nicht	– keine Spannung	Netzspannung prüfen Anschluss nach Schaltplan überprüfen
	– Laufrad blockiert	Blockade lösen (evtl. Fassadenschrauben zu lang), reinigen, ggf. Ventilatoreinsatz ersetzen
	– Motor blockiert	Ventilatoreinsatz ersetzen
Sicherung löst aus	– Windungsschluss im Motor	Ventilatoreinsatz ersetzen
	– Zuleitung/Anschluss beschädigt bzw. Steuerplatine defekt.	Teile erneuern, ggf. Ventilatoreinsatz ersetzen (Helios Kundendienst kontaktieren)
	– falsch angeschlossen	Anschluss überprüfen/ändern

Fehler	Ursache	Lösung
Vibrationen	– Verschmutzung	reinigen
	– befestigungsbedingte Resonanz	Befestigung prüfen bzw. ausbessern
Anormale Geräusche	– schleifendes Laufrad	Laufrad reinigen, ggf. Ventilatoreinsatz ersetzen
	– Lagerschäden	Ventilatoreinsatz ersetzen
	– mechanische Beschädigung	Wartung durchführen
Ventilator bringt die Leistung (Drehzahl) nicht	– Filter verschmutzt/zugesetzt	Filter prüfen/reinigen/ersetzen
	– Unzureichende Luftförderung	Zu- und Abströmung prüfen/freihalten
	– falsche Spannung	Anschluss prüfen/ändern
	– Lagerschäden	Ventilatoreinsatz ersetzen
	– Verschmutzung	reinigen
	– unzureichende Nachströmung	Nachströmungsöffnungen erweitern

8.3 Stilllegen und Entsorgen

 **GEFAHR**



Lebensgefahr durch elektrischen Schlag!

Bei der Demontage werden spannungsführende Teile freigelegt, die bei Berührung zu einem elektrischen Schlag führen. Vor der Demontage Gerät allpolig vom Netz trennen und gegen Wiedereinschalten sichern!

Bauteile und Komponenten des Geräts, die ihre Lebensdauer erreicht haben, z.B. durch Verschleiß, Korrosion, mechanische Belastung, Ermüdung und / oder durch andere, nicht unmittelbar erkennbare Einwirkungen, sind nach erfolgter Demontage entsprechend den nationalen und internationalen Gesetzen und Vorschriften fach- und sachgerecht zu entsorgen. Das Gleiche gilt auch für im Einsatz befindliche Hilfsstoffe wie Öle und Fette oder sonstige Stoffe. Die bewusste oder unbewusste Weiterverwendung verbrauchter Bauteile wie z.B. Laufräder, Wälzlager, Motoren, etc. kann zu einer Gefährdung von Personen, der Umwelt sowie von Maschinen und Anlagen führen. Die entsprechenden, vor Ort geltenden Betreibervorschriften sind zu beachten und anzuwenden. Denken Sie an unsere Umwelt, mit der Rückgabe leisten Sie einen wesentlichen Beitrag zum Umweltschutz!



Points de collecte sur www.quefairedemesdechets.fr
Privilégiez la réparation ou le don de votre appareil !

KAPITEL 9 ELEKTRONIK

WICHTIGER HINWEIS

9.1 Beeinflussung durch Rückspannung bzw. induzierte Spannungen von Glühlampen / Energiesparlampen / LED / Raumbeleuchtung und ähnliches

Unsere Geräte entsprechen den aktuellen Vorschriften, siehe Kapitel 1.5. Rückspannungen bzw. induzierte Spannungen stellen keinen „Fehler“ dar. Sie können je nach Installationsdurchführung und Ventilator / Schalter / Beleuchtungs-Kombination auftreten und unerwünschte Symptome wie Glimmen, Fehlzündungen bzw. Fehlfunktionen hervorrufen.

 **WARNUNG**

Ventilator in Verbindung mit Glühlampen / Raumbeleuchtung

– „VAGABUNDIERENDE“ NETZSPANNUNG IN DER INSTALLATION

Diese Ventilatorart ist unempfindlich gegen vagabundierende Spannungen am Schalteingang bis ca. 150 V~.

– RÜCKSPANNUNG ELEKTRONIK-TYPEN

Beleuchtungen, Glimmlampen oder LEDs können direkt am Schalteingang des Ventilators, hinter dem Lichtschalter, angeschlossen werden. Hierzu die Anschlusspläne beachten!

Durch die interne Elektronik im Ventilator liegt an den Schalteingängen eine „energieschwache“ Rückspannung an. Hier kann bei Bedarf eine Dämpfungsmaßnahme zur Unterdrückung der Rückspannung mit einem X2-Kondensator durchgeführt werden.

– GLIMMLAMPEN / LED

Um bei Verwendung einer Glimmlampe / LED im Schalter ein Dauerglimmen zu vermeiden, kann parallel zum Ventilator Schalteingang ein bauseits zu stellender Kondensator eingesetzt werden (siehe **SS-1010**).

– (X2-Kondensator mit 0,33 µF/275 V~ mit Litze, Art.-Nr. 84955-001).

– RAUMBELEUCHTUNG MIT ELEKTRONISCHER ANSTEUERUNG wie z.B. Energiesparlampen oder LED-Lampen am Schalteingang

Um bei Verwendung einer „elektronisch“ gesteuerten Lampe am Schalteingang Störungen (z.B. Fehlzündungen bzw. Flackern) in der Lampe zu vermeiden, kann parallel, ebenfalls ein bauseits zu stellender Kondensator eingesetzt werden (**SS-1010**).

– (X2-Kondensator mit 0,33 µF/275 V~ mit Litze, Art.-Nr. 84955-001).

Alternativ muss die Beleuchtung über einen 2-poligen Schalter angeschlossen werden (**SS-1011**).

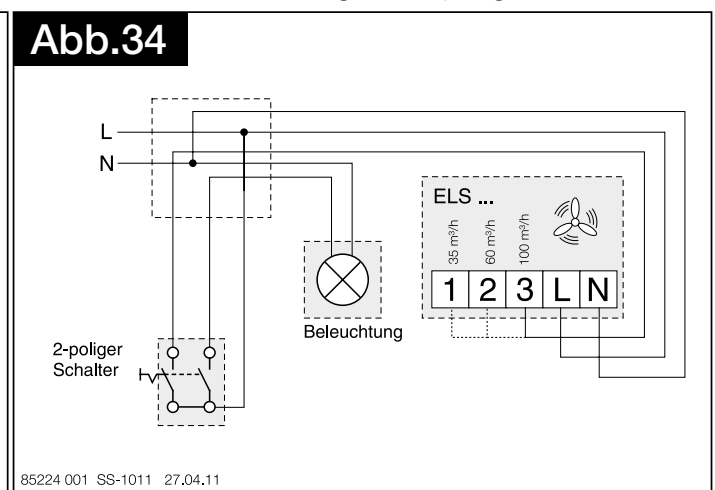
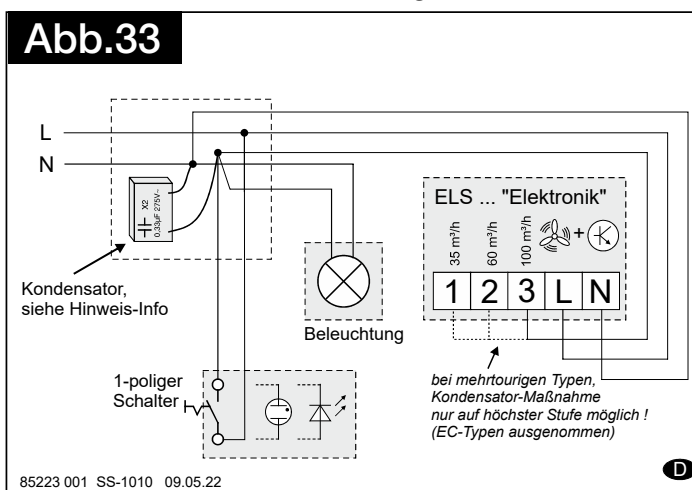
Beispiele:

SS-1010

Lösung mit Kondensator

SS-1011

Lösung mit 2-poligem Schalter



9.2 Parallelbetrieb mehrtourige Ventilatoren

Das direkte Parallelschalten der Schalteingänge ist möglich.

Die ELS NFC.. Typen dürfen direkt parallel geschaltet werden.

ENGLISH

TABLE OF CONTENTS

CHAPTER 1 GENERAL INFORMATION.....	PAGE 4
1.1 Important information.....	Page 4
1.2 Warning instructions.....	Page 4
1.3 Safety instructions.....	Page 4
1.4 Warranty claims - Exclusion of liability.....	Page 5
1.5 Certificates.....	Page 5
1.6 Application.....	Page 5
1.7 Performance data.....	Page 6
1.8 Noise data.....	Page 6
1.9 Approval.....	Page 6
CHAPTER 2 GENERAL OPERATING INSTRUCTIONS	PAGE 6
2.1 Personnel qualification.....	Page 6
2.2 Shipping.....	Page 6
2.3 Receipt.....	Page 6
2.4 Storage.....	Page 7
2.5 Protection against contact.....	Page 7
2.6 Motor protection.....	Page 7
2.7 Information on duct systems for ventilation systems with common extract air ducts.....	Page 7
2.8 Supply air duct.....	Page 7
CHAPTER 3 TYPE OVERVIEW AND TECHNICAL DATA.....	PAGE 8
3.1 Type overview: ELS NFC fan unit incl. inner facade.....	Page 8
3.2 Scope of delivery ELS NFC.. ..	Page 8
3.3 Accessories ARS.....	Page 8
3.4 Technical data.....	Page 8
3.5 Spare filter.....	Page 9
CHAPTER 4 FUNCTION.....	PAGE 9
4.1 App Helios ELS.....	Page 9
4.2 NFC contact.....	Page 10
4.2.1 Open inner facade.....	Page 10
4.3 Configuration via the Helios ELS App.....	Page 11
4.4 Volume-flow adjustment via App.....	Page 12
CHAPTER 5 CLEANING/USER MAINTENANCE.....	PAGE 12
5.1 Cleaning.....	Page 12
5.2 User-maintenance.....	Page 12

All of the following information and instructions are intended for an <u>authorised electrician</u> only !	
CHAPTER 6 INSTALLATION	PAGE 14
6.1 Electrical connection.....	Page 14
6.2 Installation of fan unit.....	Page 15
6.3 Installation of sensors (F, P, VOC, CO2).....	Page 17
6.4 Installation of ELS inner facade.....	Page 18
6.5 Disassembly of ELS inner facade.....	Page 19
6.6 Disassembly of fan unit.....	Page 20
6.7 Operation.....	Page 21

Correct disposal of this product (electrical waste)

The labelling on the product and the accompanying literature indicates that it must not be disposed of with normal household waste at the end of its service life. Please dispose of this unit separately from other waste to prevent damage to the environment and human health through uncontrolled waste disposal. Recycle the unit to promote the sustainable reutilisation of material resources. Private users should contact the dealer from which the product was purchased, or the responsible authorities, to find out how the unit can be recycled in an environmentally safe way.

Commercial users should contact their suppliers and consult the conditions of the purchase contract. This product must not be disposed of with other commercial waste.



CHAPTER 7 FUNCTION FOR INSTALLERS	PAGE 22
7.1	Factory settings..... Page 22
7.2	Basic ventilation (continuous and intermittent) Page 22
7.3	Manual operation Page 22
7.4	Timer functions..... Page 23
7.4.1	Follow-up-time Page 23
7.4.2	Switch-on-delay Page 23
7.4.3	Interval Page 23
7.4.4	Sensor operation..... Page 23
7.4.5	CO2 sensor Page 23
7.4.6	VOC sensor Page 24
7.4.6.1	Performance test..... Page 24
7.4.7	Humidity sensor Page 25
7.4.7.1	Slow increase (Proportional operation)..... Page 25
7.4.7.2	Rapid increase Page 25
7.4.7.3	Performance test..... Page 26
7.4.8	Presence sensor Page 26
7.5	Wiring diagrams and description Page 29
CHAPTER 8 SERVICING AND MAINTENANCE	PAGE 31
8.1	Service work instruction Page 32
8.2	Unit status and fault Page 32
8.2.1	Status LED..... Page 32
8.3	Standstill and disposal..... Page 34
CHAPTER 9 ELECTRONICS	PAGE 34
9.1	Influence of reverse voltage or induced voltages of glow lamps / energy-saving lamps / LED / room lighting and the like Page 34
9.2	Parallel operation of multi-speed fans Page 35

CHAPTER 1

GENERAL INFORMATION

1.1 Important information

To ensure safety and correct operation please read and observe the following instructions carefully before proceeding. **The electrical connection must be fully isolated from the supply up to the final assembly!** Once installation is complete, place the installation and operating instructions and accessories for the final assembly in the ELS casing and close the casing with plaster protection cover until the final assembly. After the final assembly, the installation and operating instructions must be issued to the operator (tenant/owner).

1.2 Warning instructions

The adjacent symbols are safety-relevant warning symbols. All safety regulations and/or symbols in this document must be absolutely adhered to, so that any risks of injury and dangerous situations are avoided!

 DANGER

 DANGER

Indicates dangers which will **directly result in death or serious injury** if the safety instruction is not followed.

 WARNING

 WARNING

Indicates dangers which can **result in death or serious injury** if the safety instruction is not followed.

 CAUTION

 CAUTION

Indicates dangers which can result **injuries** if the safety instruction is not followed.

NOTICE

NOTICE

Indicates dangers which can result in **material damage** if the safety instruction is not followed.

 DANGER

1.3 Safety instructions

**Protective gloves**

Protective gloves serve to protect the hands against rubbing, abrasions, cuts or more profound injuries, as well as contact with hot surfaces.

**Protective footwear**

Protective footwear serves to protect against heavy falling parts and from slipping on slippery surfaces.

Special regulations apply for use, connection and operation; consultation is required in case of doubt. Further information can be found in the relevant standards and legal texts.

⚠ With regard to all work on the fan, the generally applicable safety at work and accident prevention regulations must be observed!

- All electrical work, commissioning and servicing and maintenance work must only be carried out by authorised electricians!
- The protection type specified on the type plate is only valid when the unit is properly installed in accordance with these installation and operating instructions and with closed facade.
- The ELS NFC.. fan units must only be operated with functional filters!
- The following must be observed before all cleaning, maintenance and installation work or before opening the control compartment:
 - Isolate the device from the mains power supply and secure the against being switched on again!
 - Rotating parts must first come to a standstill!
 - Once the rotating parts come to a standstill, a waiting time of 3 min. must be observed, as dangerous voltages may be present due to internal capacitors even after disconnection from the mains!
- All plant-related safety regulations must be observed! If applicable, further country-specific regulations must also be observed!
- Wear protective gloves when unpacking the unit.

- When working on the unit, the unit electronics can be destroyed by a static discharge if electronic parts are touched. Do not touch open contacts!
- Protection against contact must be ensured pursuant to DIN EN 13857 in the installed condition (see section 2.5)!
Contact with rotating parts must be avoided.
- A uniform inflow and free outlet must be ensured!
- When using a vented fire place (chimney) in a ventilated room, there must be sufficient supply air for all operating conditions (consult chimney sweep).
The current locally applicable regulations and laws must be observed!
- ELS NFC.. complete units can be used by children over the age of 8 as well as persons with physical, sensory, or mental disabilities or lack of experience and knowledge, if they are supervised or instructed with regard to the safe use of the unit and they understand the resulting risks. Children must not play with the unit. Cleaning or user maintenance must not be carried out by unsupervised children.

1.4 Warranty claims - Exclusion of liability

All versions of this documentation must be observed, otherwise the warranty shall cease to apply. The same applies to liability claims against Helios. The use of accessory parts, which are not recommended or offered by Helios, is not permitted. Any possible damages are not covered by the warranty. Changes and modifications to the unit are not permitted and lead to a loss of conformity, and any warranty and liability shall be excluded in this case.

1.5 Certificates

If the product is installed correctly and used to its intended purpose, it conforms to all applicable regulations and CE guidelines at its date of manufacture.

1.6 Application

– Normal use:

The ELS NFC.. fan units are suitable for conveying normal or slightly dusty, less aggressive and humid air, in moderate climates and in the range of their performance curves (see Helios sales documents/internet). Operation is only admissible with fixed installation in a ELS flush-mounted or surface-mounted casing within buildings. The maximum admissible media and ambient temperature is 40 °C. ELS NFC.. complete units correspond to protection type IPX5, protection class II and must be installed according to VDE 0100 part 701 in wet rooms in zone 1.

– Reasonably foreseeable misuse:

The fans are not suitable for operation under difficult conditions, such as high levels of humidity, aggressive media, long standstill periods, heavy contamination, excessive loads due to climatic, technical or electronic influences. The same applies for the mobile use of fans (vehicles, aircraft, ships, etc.). Usage under these conditions is only possible with release approval from Helios, as the standard version is not suitable in this case.

 CAUTION

– Improper, prohibited use:

Ein bestimmungsfremder Einsatz ist nicht zulässig! Any use other than the intended use is not permitted! The conveying of solid matter and liquid is not permitted. Transport media, which affect the materials of the fan, and abrasive media are not permitted.

 DANGER

Use in explosive atmospheres or the creation of explosive atmospheres is not permitted!

1.7 Performance data

The unit must be installed correctly with correctly designed extract air ducting and sufficient supply air flow to achieve the optimum performance. When using a vented fire place (chimney) in a ventilated room, there must be sufficient supply air for all operating conditions (consult chimney sweep). Different versions and unfavourable installation and operating conditions can lead to a reduction of output. In accordance with DIN 18017, pt. 3, the flow rate for the simultaneous operation of multiple fan units in a line and caused by external influences may be up to 15 % below the planned flow rate.

1.8 Noise data

NOTE

The noise data is indicated as A-weighted sound power levels LWA (according to DIN 45 635 pt.1).

Noise data that refers to certain distances apply to free field conditions. With regard to installation, the sound pressure level can differ significantly from the catalogue data, as it is highly dependent on the installation conditions, i.e. on the absorption capability of the room and the room size among other factors.

1.9 Approval

General technical approval, DIBt (German Institut for Structural Engineering). Approval number: **Z-51.1-193**

CHAPTER 2

GENERAL OPERATING INSTRUCTIONS

2.1 Personnel qualification

Installation, servicing, maintenance, removal, assembly, repairs and the installation of spare parts may be carried out by qualified personnel (e.g.: industrial mechanics, mechatronics engineers, metal workers or persons with compatible training) with the exception of electrical work.

All electrical work must only be carried out by qualified electricians.

Operating, simple maintenance and cleaning work on the unit (e.g. filter replacement) must only be carried out by instructed end users.

ELS NFC.. complete units can be used by children over the age of 8 as well as persons with physical, sensory, or mental disabilities or lack of experience and knowledge, if they are supervised or instructed with regard to the safe use of the unit and they understand the resulting risks. Children must not play with the unit. Cleaning or user maintenance must not be carried out by unsupervised children.

2.2 Shipping

The fan is packed ex works in such a way that it is protected against normal transport strain. Carry out the shipping carefully. It is recommended to leave the fan in the original packaging.

In case of reshipment (above all, over longer distances; e.g. by sea), it must be checked whether the packaging is suitable for the form and route of transport. Damages due to improper transportation, storage or putting into operation are not liable for warranty.

CAUTION



⚠ Risk of injury/material damage due to unit falling down!

The unit can fall when lifting.

> Wear protective footwear.

2.3 Receipt

The shipment must be checked for damage and correctness immediately upon delivery. If there is any damage, promptly report the damage with the assistance of the transport company. If complaints are not made within the agreed period, any claims could be lost.

CAUTION



⚠ Risk of injury due to sharp-edged cardboard!

When removing the packaging, be careful not to cut yourself on the cardboard or impeller.

> Wear protective gloves.

2.4 Storage

When storing for a prolonged time, the following steps are to be taken to avoid damaging influences: When storing for a prolonged time, the following steps are to be taken to avoid damaging influences: Protection of packaged ELS NFC.. by dry, airtight and dust-proof packaging (plastic bag with desiccant and humidity indicators). Vibration-free, water-tight and constant-temperature storage at a temperature in the range -20 °C to +40 °C.

2.5 Protection against contact

– ELS fan units with inner facades are delivered with intake-side protection guards as standard. Please note that the operator is responsible for complying with the current standard and can be held liable for accidents as a consequence of missing protection systems.

2.6 Motor protection

The units have an energy-efficient, maintenance-free EC motor (interference-free, maintenance-free ball bearing) with the highest level of efficiency, stall protection and electronic restart.

2.7 Information on duct systems for ventilation systems with common extract air ducts

The ventilation system must be designed according to DIN 18017, pt. 3. The extract air lines consist of the connecting lines for the fans and the common extract air line (main line). The line section above the highest unit connection is described as the discharge line and must be vented via the roof.

Extract air lines must be leak-proof, stable and made from fireproof material class A according to DIN 4102 for more than two full floors. They must be provided or thermally insulated so that no condensation damage occurs. A sufficient number of cleaning openings with leak-proof closures must be positioned so that the extract air lines can be cleaned easily. Screwable cleaning openings are not permitted.

The main line should be straight and vertical with a constant cross-section. In case the main line is not vertical, it must be mathematically verified that the requirements according to DIN 18017, pt.3, section 3.1.3 are fulfilled. When measuring the main line, it is required that all fans are simultaneously operated at full output. Throttle devices are not permitted.

The diameter of the main line can be determined from the dimensioning diagram (Helios main catalogue). In this respect, it should be noted that there are increased pressure losses for a discharge line length over 1.5 m and a floor height over 2.75 m, which must be compensated for with a larger main line cross-section.

The Helios ELS software can be used for dimensioning.

Available via the Helios Website: www.heliosventilatoren.de.

Maximum three ELS fan units per floor can be connected to a common main line. The ventilation of other rooms in an apartment must not take place via the same fan that is used to ventilate the bathroom and toilet. Observe minimum bending radius of connecting lines $R = DN$.

Design and installation of ventilation system must comply with the building acoustics regulations (DIN 4109 sound insulation in building construction).

2.8 Supply air duct

Each room to be ventilated must have a non-closable air vent opening of 150 cm² free cross-section.

NOTE

CHAPTER 3

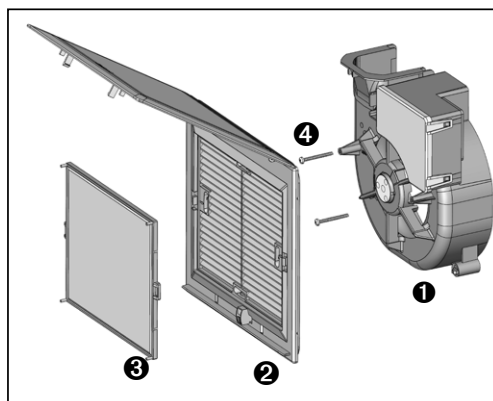
TYPE OVERVIEW
AND TECHNICAL
DATA

3.1 Type overview: ELS NFC fan unit incl. inner facade

Type	Description	Sensor	Art. no.
ELS NFC	7,5-100 m ³ /h	-	40761
ELS NFC F	7,5-100 m ³ /h	RH (rel. humidity)	40762
ELS NFC P	7,5-100 m ³ /h	Presence sensor	40763
ELS NFC VOC	7,5-100 m ³ /h	VOC	40764
ELS NFC CO2	7,5-100 m ³ /h	CO2	40765
ELS NFC black	7,5-100 m ³ /h	-	40781
ELS NFC F black	7,5-100 m ³ /h	RH (rel. humidity)	40782
ELS NFC P black	7,5-100 m ³ /h	Presence sensor	40783
ELS NFC VOC black	7,5-100 m ³ /h	VOC	40784
ELS NFC CO2 black	7,5-100 m ³ /h	CO2	40785

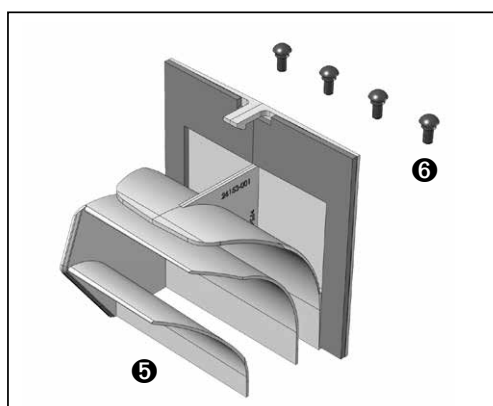
Further information and details can be found on www.HeliosSelect.de.

3.2 Scope of delivery ELS NFC..



- ❶ Fan unit – spiral casing with fan, electronic control board and plug contact
- ❷ Grille with hinged facade cover – with filter holder and filter cleaning indicator (colour black or alpine white)
- ❸ Permanent filter
- ❹ 2x screws (25 mm), 2x screws (40 mm)

3.3 Accessories ARS

**ELS-ARS**

Air diverter unit for installation in ELS EC..
Adaption kit, rear discharge (accessories)

Ref. no. 08185

Page 16

- ❺ ELS-ARS air diverter unit – for rear discharge (optional)
- ❻ Plastic rivets – required for adaption of casing ELS-GUBA

3.4 Technical data

Further information and details can be found on www.HeliosSelect.de.

3.5 Spare filter

Spare filter ELF-ELS

Ref. no. 08190

Spare filter ELS DLV 100/

Second room extraction ELS-ZS, 5 pcs.

Ref. no. 03042

TIP! Spare filters can be ordered online at www.ersatzluftfilter.de.

CHAPTER 4

FUNCTION

4.1 App Helios ELS

ELS units are delivered with the factory settings (which can be found in the Helios ELS App) and are ready for use immediately without any further configuration.

Only with the Helios ELS App can the ELS fans, which are equipped with an NFC module, be configured by an authorised technician.

In addition to the choice of air output in the three stages and continuous ventilation, the functions are:

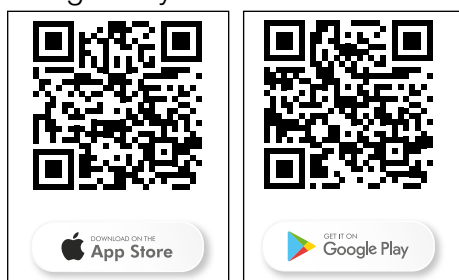
- Follow-up-time
- Switch-on-delay
- Interval and the type-dependent sensor parameters are adjustable via the App. The Helios ELS App can both query the data/parameters of the ELS and transfer them to the ELS NFC., whether in a de-energised state or during operation.

The App parameters can be adjusted in advance on a smartphone without direct contact/connection with the fan (in offline mode). Alternatively, a set of parameters can be selected from the App library.

The App also allows you to read and display the unit status, actual data values (sensor values, volume-flow) and error messages. Furthermore, the error messages can be transmitted as an error log to Helios customer service. The current data values are queried when the power supply is connected.

The Helios ELS App is compatible with Android 9+ and iOS 14+.

The App can be downloaded free of charge from the Apple Appstore and the Google Playstore.



4.2 NFC contact

With the Helios ELS App, the current data from the fan can be read, modified and transferred back to the ELS NFC.. To read or transfer data, the NFC connection between the smartphone and the ELS NFC.. must be established. The configuration of the ELS NFC.. units is possible as follows:

- Place the smartphone on the closed standard packaging (see Fig.1, contact point ❶ is labelled).
- Place the smartphone directly on the PCB cover (see Fig.2, contact point ❶) of the uninstalled ELS NFC.. unit.
- Place the smartphone on the facade cover (see Fig.3, contact point ❶) of the installed ELS NFC.. unit (refer to the position guide for the contact point). If contact cannot be established, refer to Fig.2/Fig.3 and description 4.2.1 points 1. to 4.).

NOTE

The NFC range depends on the transmission power of the smartphone!
 > If the smartphone does not connect to the ELS NFC.. unit immediately, try reconnecting several times or reduce the distance.

NOTE

Depending on the installation position (air discharge direction), there are four possible positions for the contact point ❶ (see Fig.3). The contact point ❶ is located above the electronics (see Fig.2).

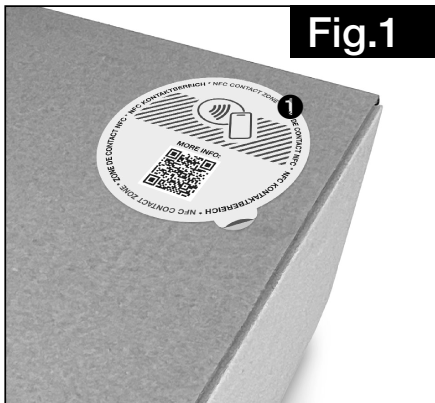


Fig.1

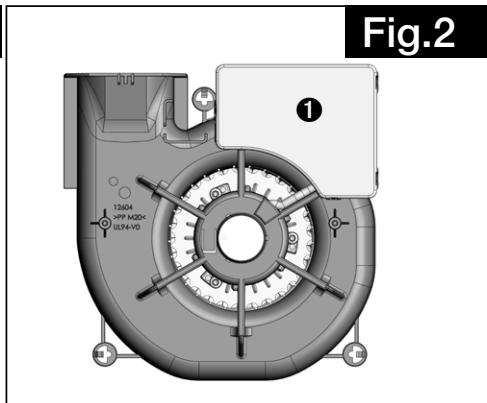


Fig.2

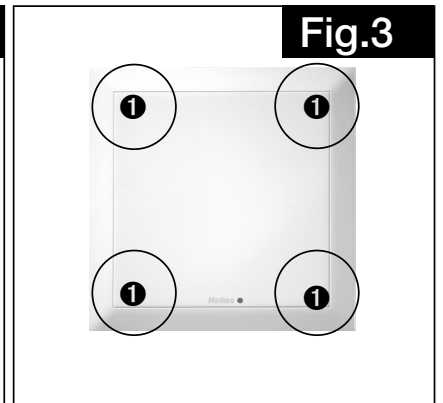


Fig.3

4.2.1 Open inner facade

⚠ DANGER

⚠ Danger to life due to electric shock!

When dismantling the fan unit, contact can be made with the live motor in the event of a fault, which could lead to an electric shock if touched. The unit must be fully isolated from the mains power supply before all maintenance and installation work or before opening the control compartment (DIN VDE 0105-100; operation of electrical systems)!

> The inner facade may only be removed if the unit has been completely disconnected from the power supply and secured against switching on again!

NOTE

In special installation situations (e.g. with flush-mounted spacer frame ELS UPA, Ref. no. 07332, plasterboard adapter ELS ELS-VA, Ref. no. 08189), NFC contact may be unreliable or not possible.

If NFC contact is not possible, please follow the following procedure.

1. Open facade:

Use both index fingers to grip the left and right sides of the lower edge of the facade between the facade frame and the facade (see Fig.4). Simultaneously press on the facade surface with your thumbs and pull it towards you.

This releases the catches on both sides and the facade can be opened (see Fig.5).

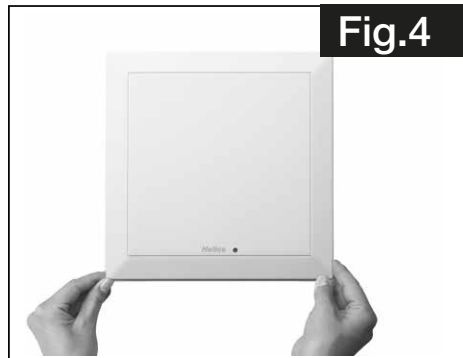


Fig.4



Fig.5

Place the smartphone on the contact area ❶ (see Fig.3) and connect it to the ELS NFC.. If NFC contact cannot be established, remove the filter (refer to point 2.).

2. Remove filter from facade frame:

In order to remove the filter from the fan unit ELS NFC.. pull on one of the four pins, unlock the side catches and carefully remove the filter (see Fig.6).

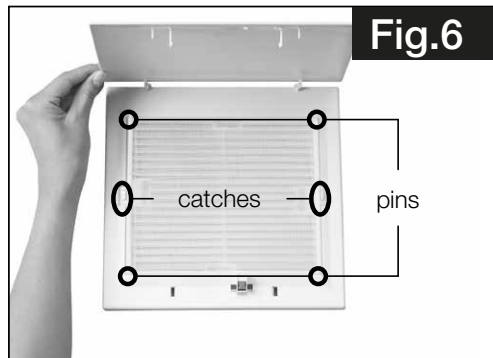


Fig.6

3. Locate contact point:

Locate contact point ❶ (see Fig.7).

Hold/place the smartphone flat on the contact point ❶ (see Fig.3/Fig.7). If the measures in points 1 and 2 are not sufficient, the fan unit must be dismantled („6.6 Disassembly of fan unit“ on page 20).

4. Insert filter:

Insert the filter and lock the side catches (see Fig.6). Close the inner facade (see Fig.8).



Fig.7



Fig.8

4.3 Configuration via the Helios ELS App

NOTE

Settings should only be adjusted by authorised specialists!

The factory settings may only be changed by authorised technicians. Please observe the design specifications before making any changes to the unit.

Querying, modifying and transferring the ELS NFC.. parameters is possible both in offline mode (without mains voltage) and in online mode (any operating state). The App's graphical interface is intuitively designed and displays the volume-flows, follow-up-time, switch-on-delay times and interval times. The type-dependent sensor settings can be configured via the ELS App. Unit information and unit status, including error messages, can also be read out.

The status overview provides information on the operating state of the ELS NFC.. and displays the currently measured sensor values and the volume-flow. If necessary, detected errors and contact information can be sent directly from the App to Helios Support for resolution.

Terminals 1, 2 and 3 mentioned in chapter „7.5 Wiring diagrams and description“ on page 29 are the function inputs. In the Helios ELS App, levels 1, 2 and 3 correspond to the function inputs terminals 1, 2 and 3.

4.4 Volume-flow adjustment via App

The volume-flow adjustment allows for compensation of site-specific influencing factors.

NOTE

Settings should only be adjusted by authorised specialists!

The factory settings may only be changed by authorised technicians. Please observe the design specifications before making any changes to the unit.

The volume-flow of the ELS NFC... units can be adjusted using the Helios ELS App both in offline mode (without mains voltage) and in online mode (any operating state).

The volume-flow of the unit can be corrected from -10% to +10%.

NOTE

Factory-set and actual volume-flows may differ!

The installation situation, accessories, existing tolerances, air pressure and interference pressures are the reason for any deviation from the specified values.
> The minimum volume-flow (15³/h) is not reduced. The maximum volume-flow (100 m³/h) is not changed.

CHAPTER 5

CLEANING/USER MAINTENANCE

DANGER

5.1 Cleaning

 The safety instructions specified in section 1.3 must be observed!

Clean the inner facade, protection grille and visible casing parts with a damp cloth and warm soapy water if necessary! Do not use aggressive cleaning agents that could damage the paintwork!
High-pressure cleaners or jet water is not permitted!

5.2 User-maintenance

The fan unit has an extremely large-scale permanent filter with a high dirt absorption capacity for long cleaning intervals. The permanent filter must be cleaned and undergo a status test at certain time intervals e.g. semi-annually (depending on the level of contamination). A contaminated filter will cause a significant reduction in performance and can cause the overheating and thus failure of the unit.

The filter can be cleaned with warm water or in the dishwasher up to 60 °C. Allow to dry properly after cleaning. In case of damage, the permanent filter must be replaced with a new filter.

TIP!

Spare filters can be ordered online at www.ersatzluftfilter.de.

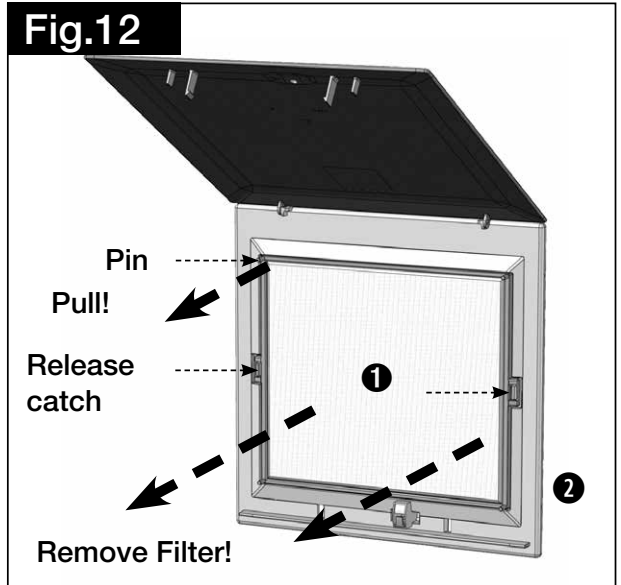
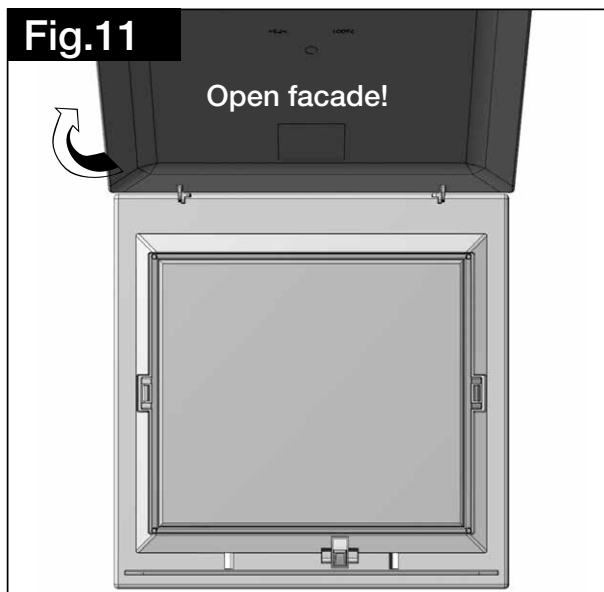
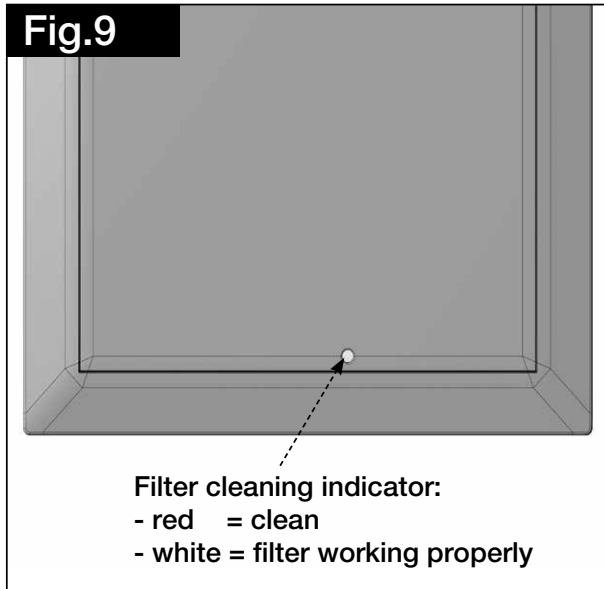
– Filter cleaning indicator (Fig.9)

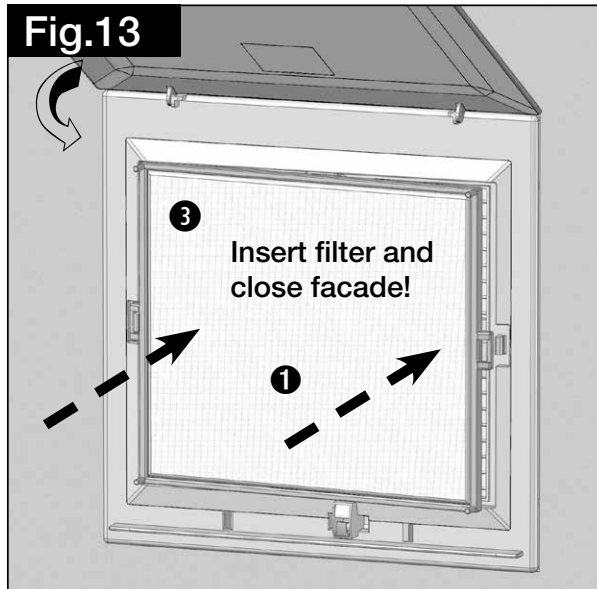
The filter cleaning indicator in the facade indicates the level of contamination of the permanent filter and the associated reduction in performance via the red check point.

- Filter change (Fig.10 - Fig.13)

Open facade:

Use both index fingers to grip the left and right sides of the lower edge of the facade between the facade frame and the facade (see Fig.10). Simultaneously press on the facade surface with your thumbs and pull it towards you. This releases the catches on both sides and the facade can be opened (see Fig.11).





- ❶ Permanent filter
- ❷ Inner facade with hinged facade cover – with filter holder and filter cleaning indicator
- ❸ Place insertion film below the filter for second room connection, if available


 CAUTION

Commissioning without a filter is not permitted, as otherwise the unit and entire duct system will be contaminated. The functionality of the fire damper may be affected by contamination. Non-observance will result in a loss of warranty.

All of the following information and instructions are intended for an authorised electrician only !

CHAPTER 6

INSTALLATION

 DANGER

 CAUTION



 CAUTION



 **Danger to life due to electric shock!**

All work in the unit may only be carried out by qualified personnel in accordance with chapter „2.1 Personnel qualification“ on page 6.

 **Risk of injury due to sharp edges!**

When connecting to a mono tube system, you can cut yourself on the pipe. When installing the fan unit, you may cut yourself on the impeller.

> Wear protective gloves.

 **Risk of injury due to crushing/collision!**

Fan unit can fall down and crush or collide with people!

> Check the installation area for sufficient strength and use suitable fastening materials.

> Installation may only be carried out by qualified personnel in accordance with chapter „2.1 Personnel qualification“ on page 6.

> Wear personal protective equipment.

6.1 Electrical connection

 DANGER

 **The safety instructions specified in section 1.3 must be observed!**

– The relevant standards, safety regulations (e.g. DIN VDE 0100) and the technical connection regulations of the energy supply companies must be observed!

– An all-pole mains switch/isolator, with at least a 3 mm contact opening (VDE 0700 T1 7.12.2 / EN 60335-1) is mandatory!

– The network configuration, voltage and frequency must be consistent with the information on the type plate.

– The power cable must be introduced so that, in case of water exposure, water entry along the power-supply cable is impossible. The cable must never be placed over sharp edges.

– The units are protection type IPX5 (jet water-proof) and correspond to protection class II.

- The electrical connection is carried out at the connection terminals in the casing. The corresponding wiring diagram for the respective fan type and casing must be observed.
- A control unit parallel to the light switch is recommended in rooms without windows.

⚠ DANGER

⚠ The electrical connection must be fully isolated from the mains power supply until final assembly!

The ELS NFC.. fan is a device with protection class II without a protective conductor.

If a residual current circuit breaker is used, there is no restriction on type selection from the perspective of the ELS EC fan.

The selection depends on other operating equipment with a protective conductor, which are provided for in the same installation.

6.2 Installation of fan unit

⚠ DANGER

⚠ Danger to life due to electric shock!

If the sensor (types ELS NFC, F, P, VOC, CO₂) is not installed in the inner facade, contact can be made with the live motor in the event of a fault, which could lead to an electric shock if touched.

Before dismantling/installation, isolate the unit from the mains power supply and protect against being switching on again!

⚠ DANGER

⚠ Danger to life due to electric shock!

If the control compartment cover is missing, contact can be made with the live circuit board, which could lead to an electric shock if touched.

Before dismantling/installation, isolate the unit from the mains power supply and protect against being switching on again!

The fan unit may only be installed with the control compartment cover fitted.

⚠ CAUTION



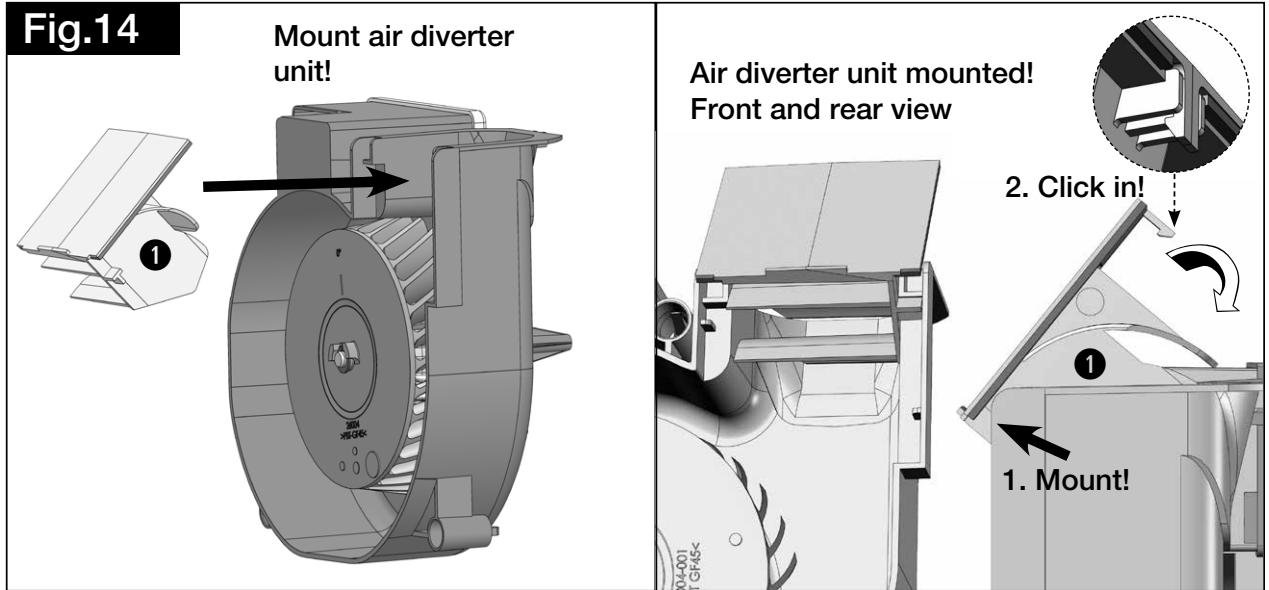
⚠ Risk of injury due to rotating parts and impeller!

The impeller is exposed during disassembly/assembly. **Before dismantling/installation, isolate the unit from the mains power supply and protect against being switching on again! Rotating parts must first come to a standstill. For types ELS NFC, F, P, VOC, CO₂ the sensor must be fitted; otherwise access to the impeller is possible.**

> Wear protective gloves.

Remove the delivery unit from the packaging directly before installation to prevent any possible damage and contamination during shipping and on the construction site. If the flush/surface mounted casing is distorted or dented by improper installation or should the fan unit fall to the ground or be damaged in another way, installation must be avoided since faultless functionality is no longer guaranteed. The installation and commissioning of the fan unit must only take place after the completion of all other trade work and after the final cleaning to prevent damage and contamination of the fan unit.

– Preparation of fan unit ELS NFC.. and ELS-ARS for rear discharge (optional)

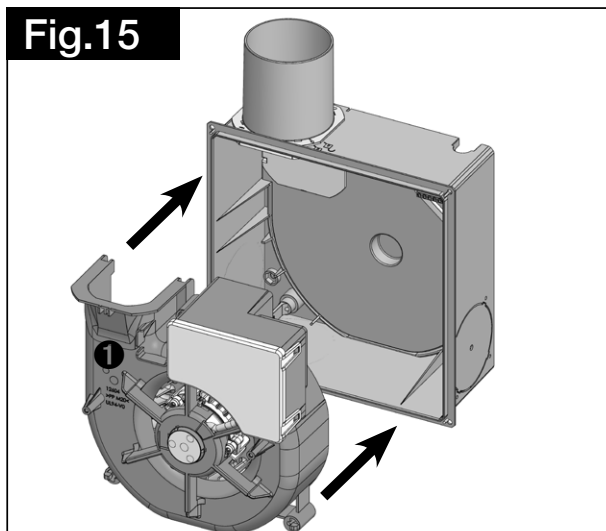


⚠ DANGER

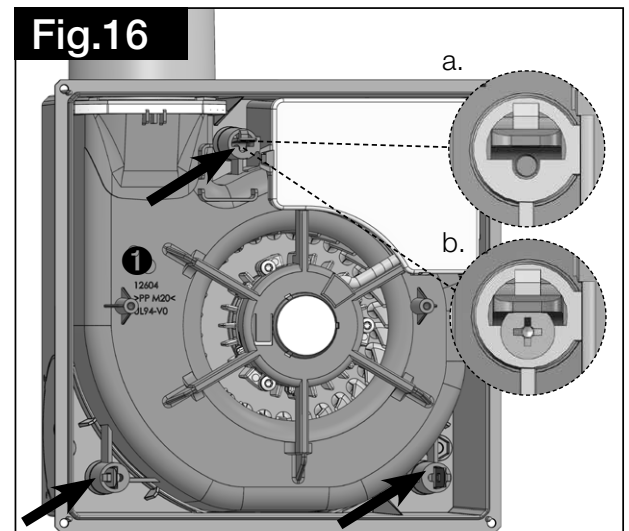
⚠ The safety instructions specified in section 1.3 must be observed!

Please proceed with the following assembly steps:

1. Check the electrical power supply for conformity with the voltage and frequency information on the type plate.
2. Isolate the unit fully from the mains electric supply.
3. Check that the electrical connection terminals are hard-wired in the installation casing and the connection cable is stored correctly.
4. Check the electrical connection for conformity with the provided fan unit by comparing the marked diagram (yellow label on installation casing).
5. Check correct installation of casing and correct if necessary (see Installation and Operating Instructions “Casing”).
6. Remove any existing contamination (gypsum, mortar residues, construction dust).
7. Hold fan unit on the spiral casing with both hands and insert into installation casing so that the air outlet in the spiral casing is facing the direction of the backdraught shutter (see Fig.15).
8. Push fan unit with both hands, applying constant pressure, up to the stop in the casing and forcefully engage the snap closure in the casing (see Fig.16/a.).
9. In case of ceiling installation, secure the 3 snap closures with counter-sunk-head screws (4 x 40 mm, provided by customer) (see Fig.16/b.).
10. After installation, ensure that the electrical connection correctly snapped-in, by applying light pressure on the electric compartment.



1 Fan unit



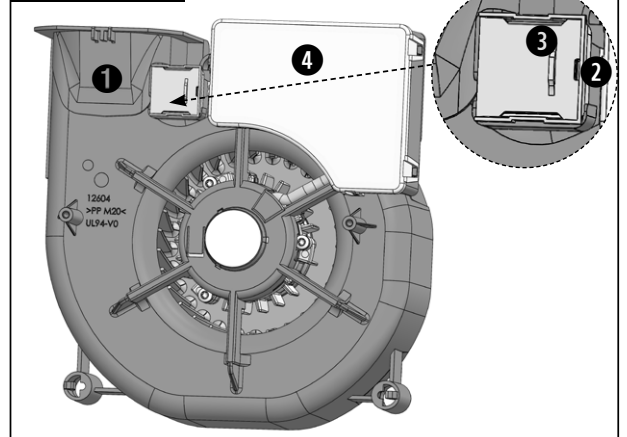
6.3 Installation of sensors (F, P, VOC, CO2)

NOTE

Remove sensor **3** from the sensor bracket **2** (Fig.17).

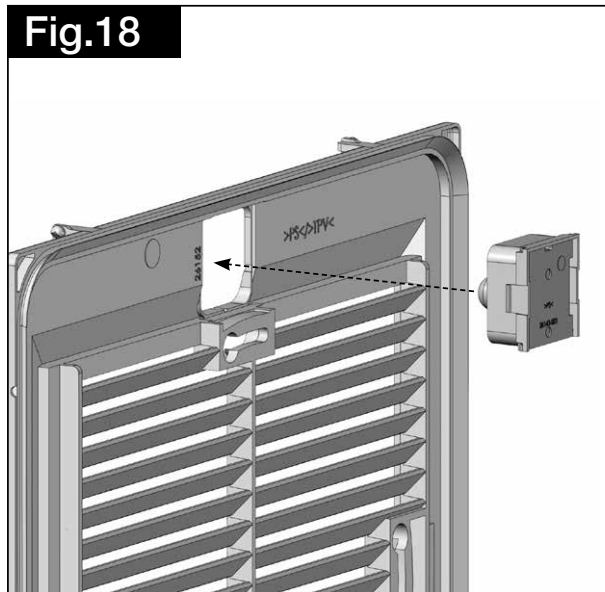
- 1** Fan unit
- 2** Sensor bracket
- 3** Sensor
- 4** Control compartment cover

Fig.17



After the installation of the fan unit in the flush-mounted/surface-mounted casing, the sensor hanging from the cable must be clipped in the provided opening on the rear of the facade frame (see Fig.18). The correct position of the sensor is ensured by a guide. Before mounting the facade frame, the sensor cable must be stored carefully (do not clamp or mechanically load the cable). Subsequently mount and screw the facade frame into place.

Fig.18



CAUTION

- Do not allow facade frame with mounted sensor to hang freely from the sensor cable, as otherwise the sensor and control unit could be damaged.
- The sensor contains a very sensitive electronic component and it must not be opened or damaged in any case.

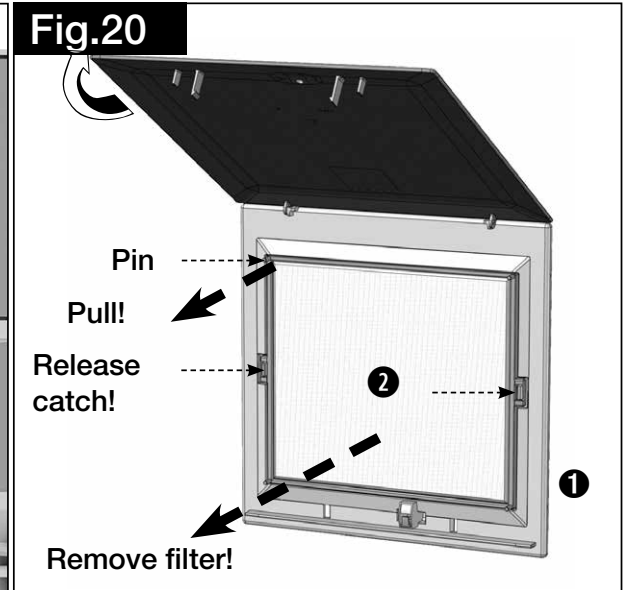
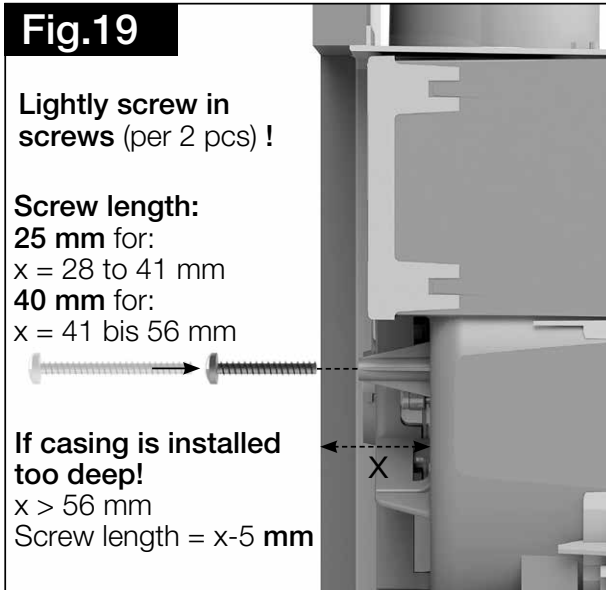
NOTE

The sensor is protected by a membrane. When installing the sensor, make sure that it is not damaged.

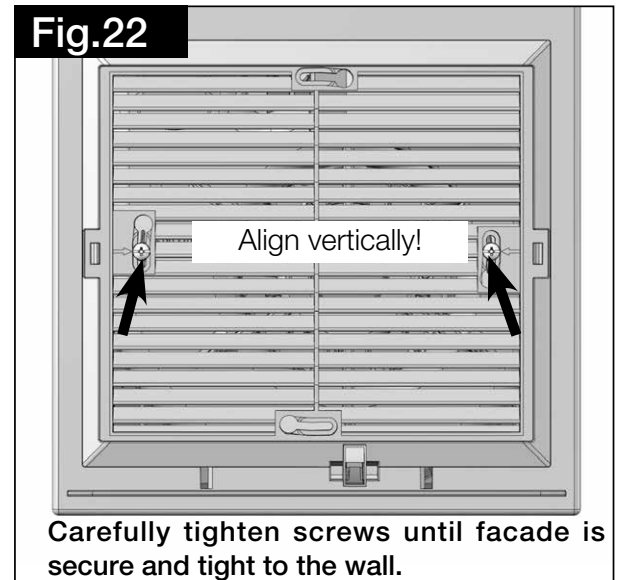
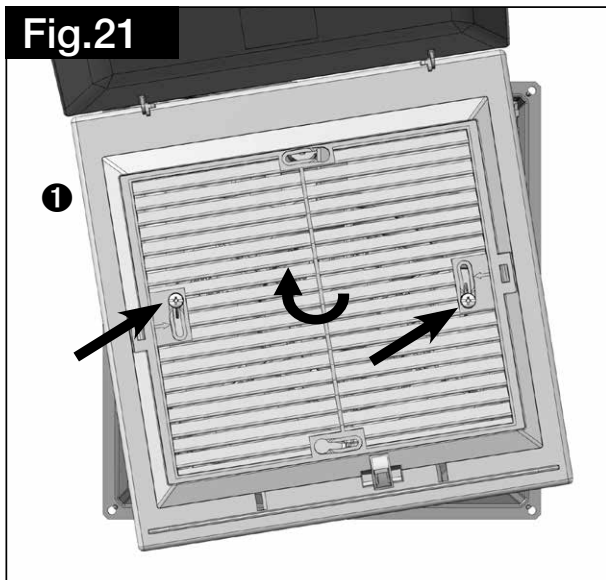
6.4 Installation of ELS inner facade

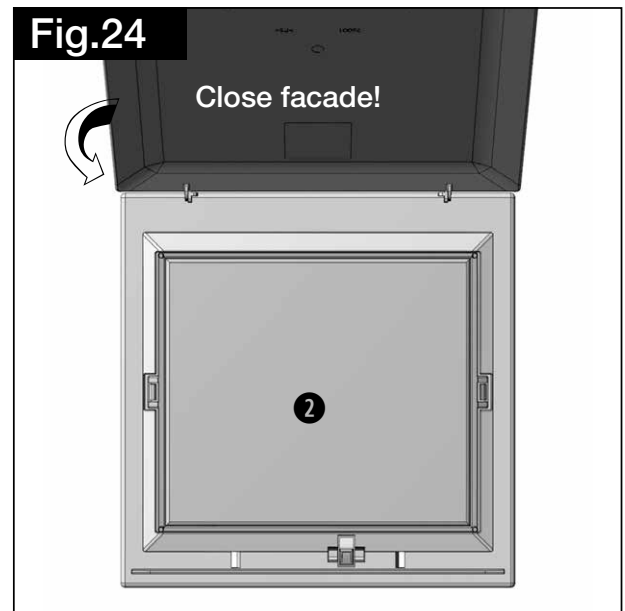
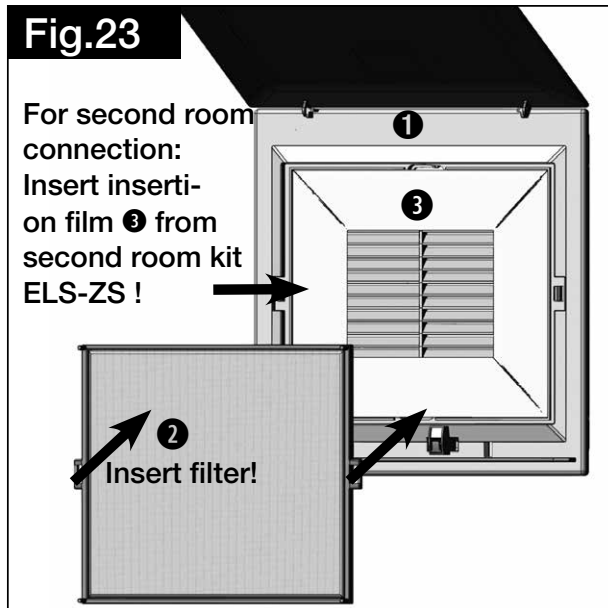
⚠ DANGER

⚠ The safety instructions specified in section 1.3 must be observed!



- ❶ Inner facade with hinged facade cover – with filter holder and filter cleaning indicator
- ❷ Permanent filter
- ❸ Place insertion film below the filter for second room connection





 CAUTION

Commissioning without a filter is not permitted, as otherwise the unit and entire duct system will be contaminated. The functionality of the fire damper may be affected by contamination. This can be prevented through regular cleaning. Non-observance will result in a loss of warranty.

Special installation situations – plaster compensation

– casing too deep:

If the casing has been fitted too deep into the wall, the facade can be fixed with longer screws (suitable screws are provided for each facade, scope of delivery: per 2 pcs, 25 mm and 40 mm).

6.5 Disassembly of ELS inner facade

 DANGER

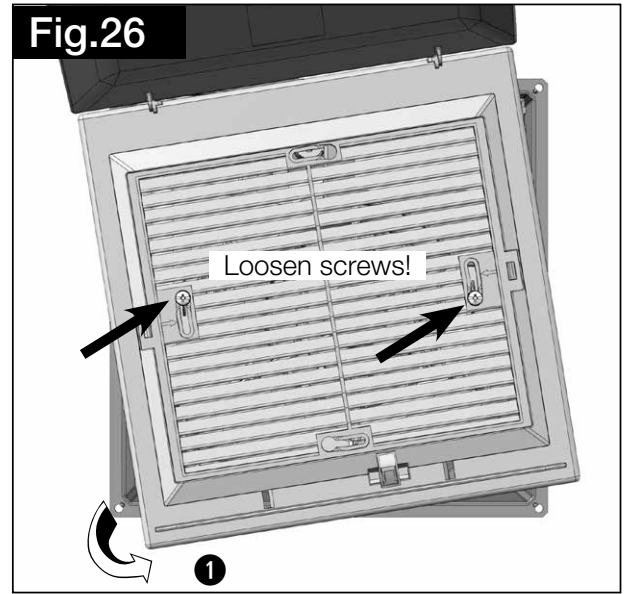
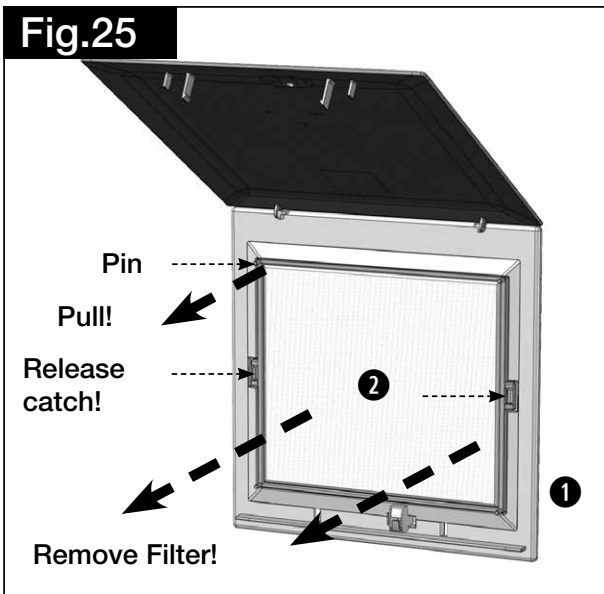


 Danger to life due to electric shock!

When dismantling, contact can be made with the live motor in the event of a fault, which could lead to an electric shock if touched. Before dismantling, isolate the unit from the mains power supply and protect against being switched on again (DIN VDE 0105-100; operation of electrical systems)!

⚠ DANGER

⚠ The safety instructions specified in section 1.3 must be observed!



- 1** Inner facade with hinged facade cover
– with filter holder and filter cleaning indicator
- 2** Permanent filter

6.6 Disassembly of fan unit

⚠ DANGER

⚠ The safety instructions specified in section 1.3 must be observed!
⚠ The unit must be fully isolated from the mains power supply before all maintenance and installation work or before opening the control compartment (DIN VDE 0105-100; operation of electrical systems)!

⚠ DANGER

⚠ Danger to life due to electric shock!
 When dismantling the inner facade, contact can be made with the live motor in the event of a fault, which could lead to an electric shock if touched.
 Before dismantling, isolate the unit from the mains power supply and protect against being switching on again!

⚠ DANGER

⚠ Danger to life due to electric shock!
 If the control compartment cover is missing, contact can be made with the live circuit board, which could lead to an electric shock if touched.
 Before dismantling/installation, isolate the unit from the mains power supply and protect against being switching on again!
 > The fan unit may only be installed with the control compartment cover fitted.

⚠ CAUTION



⚠ Risk of injury due to rotating parts and impeller!
 When dismantling the inner facade, the impeller can cause injury. Before dismantling, isolate the unit from the mains power supply and protect against being switching on again! Rotating parts must first come to a standstill.
 > Wear protective gloves.

⚠ CAUTION



⚠ Risk of injury due to height/unstable positioning!
 When retrofitting/dismantling the fan unit, there is a risk of falling from the ladder.
 > Ensure a secure footing.

Disassemble the ELS NFC.. inner facade (see „6.5 Disassembly of ELS inner facade“ on page 19).

For the ELS NFC F, P, VOC, CO2 units, the sensor is unlocked on the left and right using a small flathead screwdriver (e.g. 3mm) and then pulled out from the facade (see Fig.27). It can then be temporarily stored in the "spiral compartment".

Dismantle the fan unit as shown in Fig.28 - Fig.30.

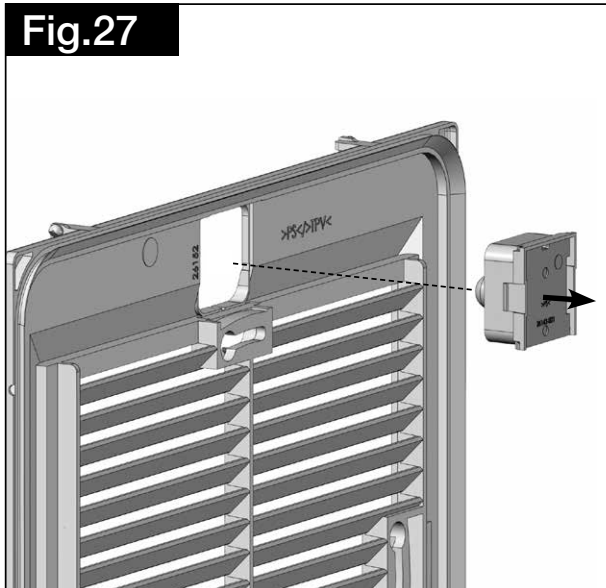


Fig.27

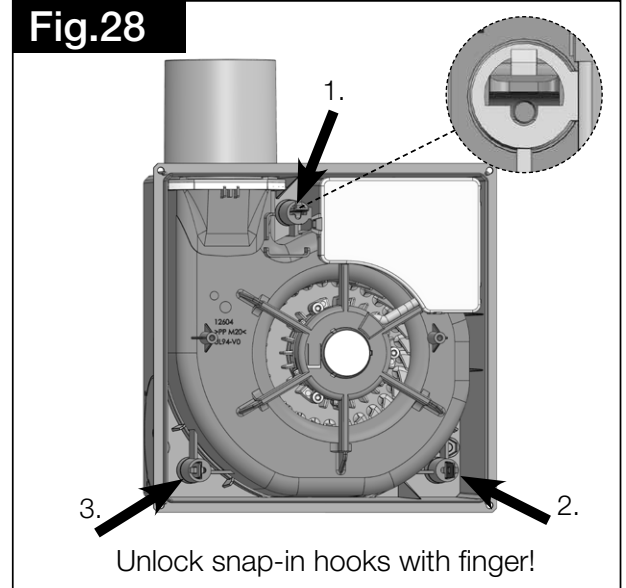


Fig.28

Unlock snap-in hooks with finger!

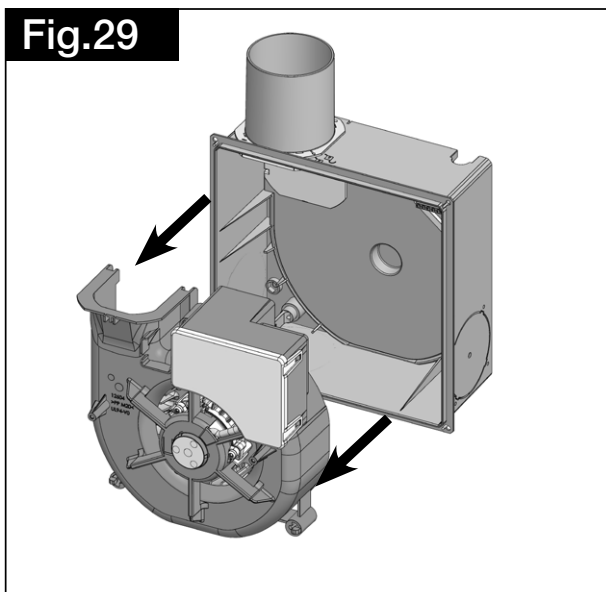


Fig.29

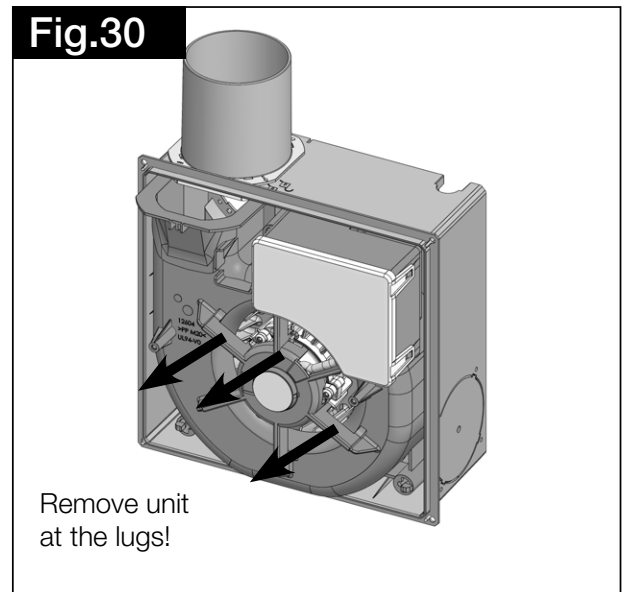


Fig.30

Remove unit at the lugs!

6.7 Operation

⚠ DANGER

⚠ DANGER

⚠ CAUTION

⚠ The safety instructions specified in section 1.3 must be observed!

⚠ Danger to life due to electric shock!

When operating/functional testing without an installed inner facade, contact can be made with the live motor in the event of a fault, which could lead to an electric shock if touched.

> The ELS NFC.. may only be operated with the inner facade fitted.

⚠ Risk of injury due to rotating parts and impeller!

When operating/functional testing without an installed inner facade, contact can be made with the impeller, which could cause injury if touched.

> The ELS NFC.. may only be operated with the inner facade fitted.

In order to ensure the faultless functioning of the fan, the following must be checked regularly:

- Formation of dust or dirt deposits in the casing or on the motor and impeller
- Free movement of the impeller
- Occurrence of excessive vibrations and noises

In case of problems with one of the aforementioned points, maintenance must be carried out according to the instructions in CHAPTER 8.

CHAPTER 7

FUNCTION FOR INSTALLERS

7.1 Factory settings

Volume-flow		Follow-up-time		Switch-on-delay	
Volume-flow level 1 [m ³ /h]	35	Follow-up-time level 1 [s]	45	Switch-on-delay level 1 [min]	15
Volume-flow level 2 [m ³ /h]	60	Follow-up-time level 2 [s]	45	Switch-on-delay level 2 [min]	15
Volume-flow level 3 [m ³ /h]	100	Follow-up-time level 3 [s]	45	Switch-on-delay level 3 [min]	15
Volume-flow basic ventilation [m ³ /h]	0				
Volume-flow interval mode [m ³ /h]	60				

Interval-times	
Interval-runtime [min]	0
Interval-pause-time [h]	0

Presence Settings	
Follow-up-time P-sensor [min]	15
Maximum volume-flow P-sensor [m ³ /h]	60

CO2 Settings		VOC Settings		Humidity-settings	
		VOC mode	comfort	Dehumidification-mode	comfort
Maximum value CO2 [ppm]	1400	Maximum value VOC [VOC]	250	Maximum value relative humidity [%]	90
Threshold CO2 [ppm]	800	Threshold VOC [VOC]	100	Threshold relative humidity [%]	60
Maximum volume flow CO2 [m ³ /h]	60	Maximum volume flow VOC [m ³ /h]	60	Maximum volume flow humidity control [m ³ /h]	60

7.2 Basic ventilation (continuous and intermittent)

Basic ventilation is the lowest prioritised operating mode. It is interrupted by all other requests. After an interruption, the basic ventilation restarts. A distinction is made between continuous and intermittent basic ventilation:

Continuous basic ventilation

With continuous basic ventilation, the fan runs continuously at the set volume-flow ($\geq 15 \text{ m}^3/\text{h}$).

Intermittent basic ventilation

The volume-flow setting of $7.5 \text{ m}^3/\text{h}$ can only be realised by intermittent operation of the fan. The fan alternates between active time and pause time, whereby the basic ventilation mode always starts with the pause time. The fan runs at $15 \text{ m}^3/\text{h}$ during the active time and the fan is off during the pause time.

The control system automatically sets the active and pause times to 30 minutes each, and these times are not adjustable.

7.3 Manual operation

Manual operation is possible for all variants by activating the switch inputs 1, 2 and 3. The switch inputs are usually switched on or off using a light switch. For

each switch input, the volume-flow can be configured via the Helios ELS App (between 15 and 100 m³/h) (see section „4.2 NFC contact“ on page 10).

Last request priority:

Activating a switch input (pressing the corresponding switch) will operate the fan at the corresponding volume-flow level. When multiple switch inputs are activated, the last request will be active. When a switch input is turned off, the fan will operate at the highest volume-flow level among the remaining activated switch inputs.

7.4 Timer functions

7.4.1 Follow-up-time

The follow-up-time can be configured separately for each level. After activating a switch input 1, 2 or 3, the respective level is activated or switched to with a follow-up-time.

If another switch input is activated during an running follow-up-time, the new level will be activated after the running follow-up-time has ended.

If the new switch input is deactivated during the running follow-up-time, the fan remains in its previous state.

7.4.2 Switch-on-delay

The switch-on-delay time can be configured separately for each level. After deactivating a switch input, the corresponding level remains active for the switch-on-delay time.

If a switch input that is currently not in operation is deactivated, no switch-on-delay time is activated. If a deactivated switch input is reactivated during the running switch-on-delay time, the switch-on-delay time is interrupted.

A running switch-on-delay time is ended by a follow-up-time that has ended at the same time (by another level).

An ended switch-on-delay time will be extended by a running follow-up-time (switching between levels) to prevent the brief standstill of the fan.

Push button operation is only possible when the follow-up-time is deactivated.

7.4.3 Interval

Interval operation consists of an active time and a pause time. The volume-flow for the active time, as well as the two times, can be configured (see section „4.2 NFC contact“ on page 10). Interval mode always starts with the pause time (fan off or in basic ventilation).

Interval operation is interrupted by a manual request or a sensor request. After the interruption, interval operation restarts with the pause time.

7.4.4 Sensor operation

Depending on the type of fan unit, an ELS NFC.. can be equipped with an internal sensor (F, P, VOC, CO₂). There is no switch-on-delay time for a sensor request, except for the P-sensor.

The automatic sensor function can be deactivated by activating a switch input. To do this, the volume-flow of the switch input must be set to "0" via the App. The automatic sensor function is deactivated for as long as the switch input is activated, but for a maximum of 1 hour. To deactivate the automatic sensor function again after 1 hour has elapsed, the switch input must be deactivated and then reactivated.

7.4.5 CO₂ sensor

The CO₂ sensor controls the volume-flow depending on the measured value. The measured value is displayed in the Helios ELS App.

Up to chap. „7.4.3 Interval“, functions apply to **all ELS NFC.. units**

From chap. „7.4.4 Sensor operation“ **specific ELS NFC.. unit**

The CO₂ control can be set using the following parameters:

Maximum value: CO₂ measured value at which the fan runs at the set maximum volume-flow for CO₂ control.

Threshold value: When the threshold value is reached, sensor operation starts with the volume-flow that is set as basic ventilation, but at least 15m³/h. If the CO₂ measured value is below the threshold value, the fan runs in basic ventilation mode (if activated) or the fan is switched off.

Maximum volume-flow CO₂: Maximum volume-flow for CO₂ control

If the threshold value is exceeded, the volume-flow is controlled in proportion to the CO₂ measured value. The sensor request only ends when the value falls below the threshold value by more than 100 ppm.

7.4.6 VOC sensor

The VOC sensor controls the volume-flow depending on the measured value. The measured value is displayed in the Helios ELS App.

Maximum value: VOC measured value at which the fan runs at the set maximum volume-flow for VOC control.

Threshold value: When the threshold value is reached, sensor operation starts with the volume-flow that is set as basic ventilation, but at least 15m³/h. If the VOC measured value is below the threshold value, the fan runs in basic ventilation mode (if activated) or the fan is switched off.

Maximum volume-flow VOC: Maximum volume-flow for VOC control

If the threshold value is exceeded, the volume-flow is controlled in proportion to the measured value for mixed gas concentration. The sensor request only ends when the value falls below the threshold value by more than 10 VOC index points.

There are two modes: Comfort and Intensive. These can be selected via the ELS app.

- Comfort mode: If the threshold value is exceeded, the volume-flow is controlled in proportion to the VOC measured value. This enables the most energy-efficient and quietest possible VOC reduction.
- Intensive mode: From the threshold value, the fan switches directly to the maximum volume-flow in order to quickly reduce the VOC concentration.

7.4.6.1 Performance test

A performance test is carried out to prevent the fan from running at high VOC values in the environment (e.g. farm, etc.) without being able to improve the indoor air quality.

These VOC process control functions achieve a balance between minimised energy consumption and optimum VOC reduction.

It is checked whether the measured sensor value remains constant over a longer period of time. The volume-flow is then reduced to basic ventilation to ensure an energy-saving and quiet operating mode. If the measured sensor value changes, the fan is again controlled in proportion to the VOC measured value. A manual request ends the performance check.

If no basic ventilation is activated, the fan runs in sensor mode for a maximum of 2 hours, after which the fan deactivates for the duration of the stop time.

In this respect, there are two possible stop times depending on the situation:

a. Short stop time

The VOC concentration has fallen below the activation threshold by the end of the switch-on-delay limit, but it has not yet reached the deactivation threshold. The fan will then be deactivated, the short stop time of one hour will run.

Background: There was a VOC reduction during fan operation. However, the reduction was not enough to fall below the deactivation threshold. A short stop time will be activated, because it is assumed that the VOC concentration can be effectively reduced after short break. Any VOC measurement are ignored during the stop time.

NOTE

→ The required ventilation stages can still be operated. The stop time will be cancelled when actuated.

b. Long stop time

The VOC concentration has not fallen below the activation threshold by the end of the switch-on-delay limit. The fan will then be deactivated, the long stop time of six hours will run.

Background: Since the VOC value has not fallen below the activation threshold, it can be assumed that further ventilation makes no sense. A long stop time will be activated. Any VOC measurement are ignored during the stop time.

NOTE

→ The required ventilation stages can still be operated. The stop time will be cancelled when actuated.

The stop time is ended by a manual request.

7.4.7 Humidity sensor

The humidity sensor controls the volume-flow depending on the measured value. The measured value is displayed in the Helios ELS App.

The humidity control can be set using the following parameters:

Relative humidity threshold value: When the threshold value is reached, sensor operation starts with the volume-flow that is set as basic ventilation, but at least 15m³/h. If the measured value for relative humidity is below the threshold value, the fan runs in basic ventilation mode (if activated) or the fan is switched off.

Maximum relative humidity value: The measured relative humidity value at which the fan runs at the set maximum volume-flow for humidity control.

Threshold value: If the measured relative humidity value is below the threshold value, the fan runs in basic ventilation mode (if activated) or the fan is switched off.

Maximum volume-flow rel. humidity: Maximum volume-flow for relative humidity control

If the threshold value is exceeded, the volume-flow is controlled in proportion to the measured relative humidity value. The sensor request only ends when the value falls below the threshold value by more than 10% relative humidity.

The sensor value is displayed in the Helios ELS App (see chapter „4.2 NFC contact“ on page 10).

7.4.7.1 Slow increase (Proportional operation)

There are two dehumidification modes: Comfort and Intensive.

- **Comfort mode:** If the threshold value is exceeded, the volume-flow is controlled in proportion to the measured humidity value. This enables the most energy-efficient and quietest possible dehumidification.

- **Intensive mode:** From the threshold value, the fan switches directly to the maximum volume-flow in order to quickly reduce the humidity.

The dehumidification mode can be set via the ELS app.

7.4.7.2 Rapid increase

The measured relative humidity value increases by more than 20% relative humidity within 10 minutes. The fan then runs at the maximum volume-flow for

humidity control. To prevent rapid switching between rapid rise and proportional operation, there is a minimum running time of 20 minutes after a detected rapid increase.

7.4.7.3 Performance test

A performance test is required to prevent the fan from running at high ambient humidity (e.g. on humid summer days) without being able to reduce the humidity in the room.

It is checked whether the measured sensor value remains constant over a longer period of time. The volume-flow is then reduced to basic ventilation to ensure an energy-saving and quiet operating mode. If the measured sensor value changes, the fan is again controlled in proportion to the measured value. A manual request ends the performance check.

If no basic ventilation is activated, the fan runs in sensor mode for a maximum of 2 hours. After that, the fan deactivates for the duration of the stop time.

In this respect, there are two possible stop times depending on the situation:

a. Short stop time

The humidity has fallen below the activation threshold by the end of the switch-on-delay limit, but it has not yet reached the deactivation threshold. The fan will then be deactivated, the short stop time of one hour will run.

Background: There was a humidity reduction during fan operation. However, the reduction was not enough to fall below the deactivation threshold. A short stop time will be activated, because it is assumed that the humidity can be effectively reduced after short break. During the stop time, the fan only reacts to a rapid increase.

NOTE

→ The required ventilation stages can still be operated. The stop time will be cancelled when actuated.

b. Long stop time

The humidity has not fallen below the activation threshold by the end of the switch-on-delay limit. The fan will then be deactivated, the long stop time of six hours will run.

Background: Since the humidity value has not fallen below the activation threshold, it can be assumed that further ventilation makes no sense. A long stop time will be activated. During the stop time, the fan only reacts to a rapid increase.

NOTE

→ The required ventilation stages can still be operated. The stop time will be cancelled when actuated.

A balance between minimised energy consumption and optimal humidity reduction is achieved with these humidity curve control functions. Damp surfaces due to condensation and the associated risk of mould formation and unpleasant odours are largely avoided.

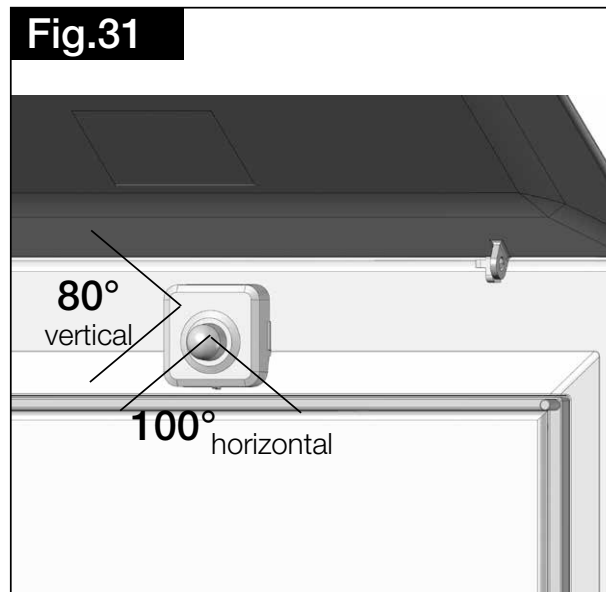
7.4.8 Presence sensor

This control unit contains a PIR sensor. The sensor detects thermal radiation, which is invisible to the human eye, but typical for human beings. If a person enters the detection range of the sensor, it recognises the room use and activates the fan (for multi-speed types, always the first stage of the type name). If no other movement is detected in the detection range, the 15 minute switch-on-delay time will begin. Any other movement within the switch-on-delay time will restart the switch-on-delay time.

Alternatively to the motion control system, the fan can be controlled normally via required ventilation.

The required ventilation can be reasonably used for this type e.g. as a remote control input.

Range and detection angle:



Under ideal conditions up to approx. 5 m, horizontal 100°, vertical 82°, see Fig.32. The temperature difference between the object and background must be at least 4 °C. The lowest object speed is 0.5 to 1.5 m/s. The range depends on the temperature difference, movement and speed.

NOTE

The sensor cannot detect movement if it is covered, e.g. by shower curtains or the like. If the object moves at the border of the measuring range, it is possible that the object will not be detected.

The best detection coverage is achieved when the predominant movement direction in the room is at a right angle to the sensor. There is an area in which no objects can be detected directly in front of the Sensor (0°).

The following errors can occur during movement detection:

Other heat sources

- Animals
- Light sources with high IR proportion (e.g. sunlight, incandescent lamps, etc.)
- Rapidly changing air temperature differences, which result from e.g. the activation of air conditioning units, fan heaters or the like.

Other error sources

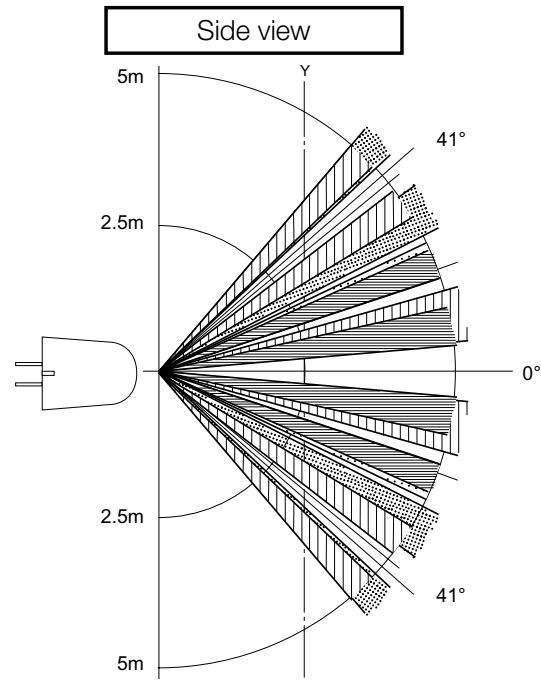
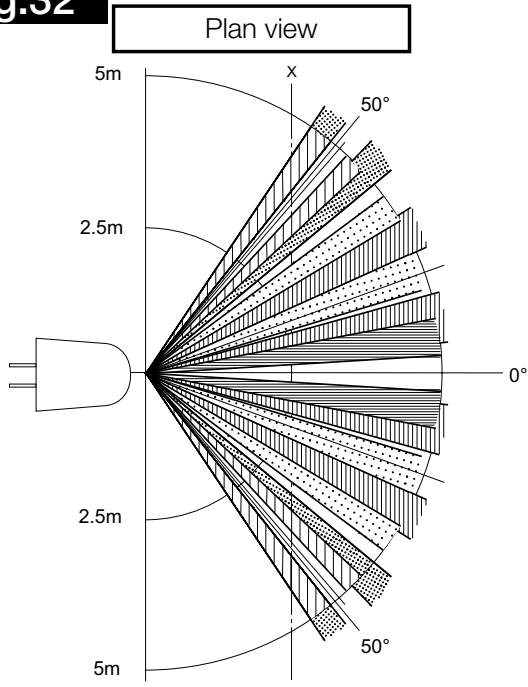
- IR filters in front of the sensor, e.g. glass or acrylic, absorb a proportion of the thermal radiation, so that the objects may no longer be detected.
- If the heat source moves very rapidly or very slowly (see above), detection is not possible.

1. Initial commissioning or after a power failure

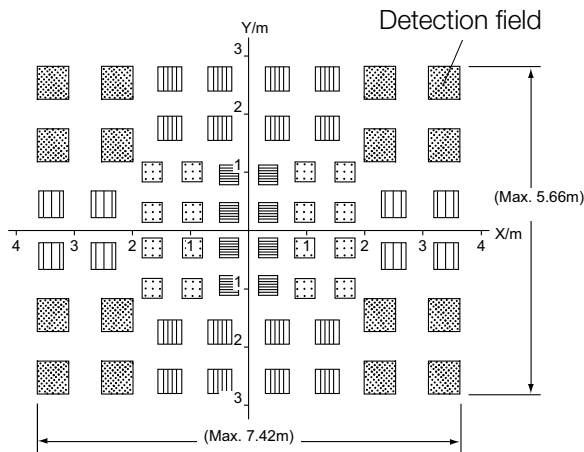
Upon connection of the operating voltage or after a power failure, the sensor will be in a stabilisation phase for approx. 1 min. No movements will be detected during the stabilisation phase.

2. Detection range

Fig.32



X-Y representation (Cartesian)

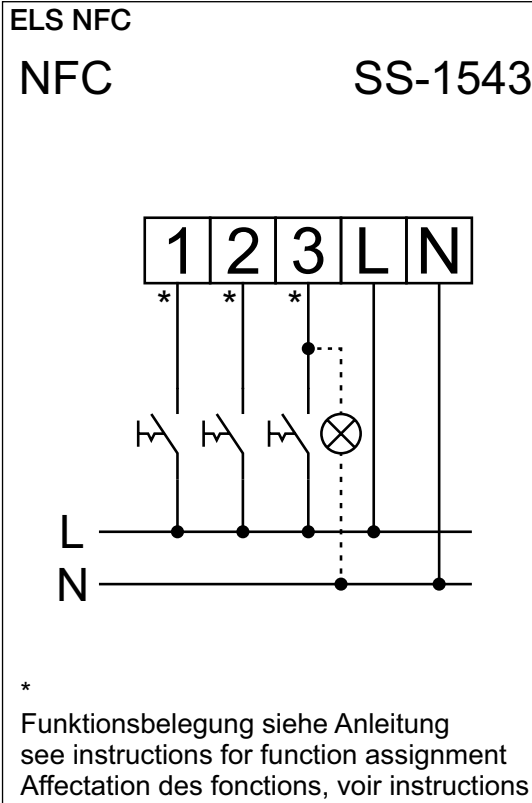


Note:

1. The x-y diagram shows the detection field (project on the x-y plane)
2. The different patterns show the detection areas of the 5 optical axes with the 16 lenses. A object with an intrinsic temperature that differs from the background temperature and moves from one detection field to another will certainly be detected.

Quelle: Panasonic

7.5 Wiring diagrams and description



ELS NFC, F, P, VOC, CO2

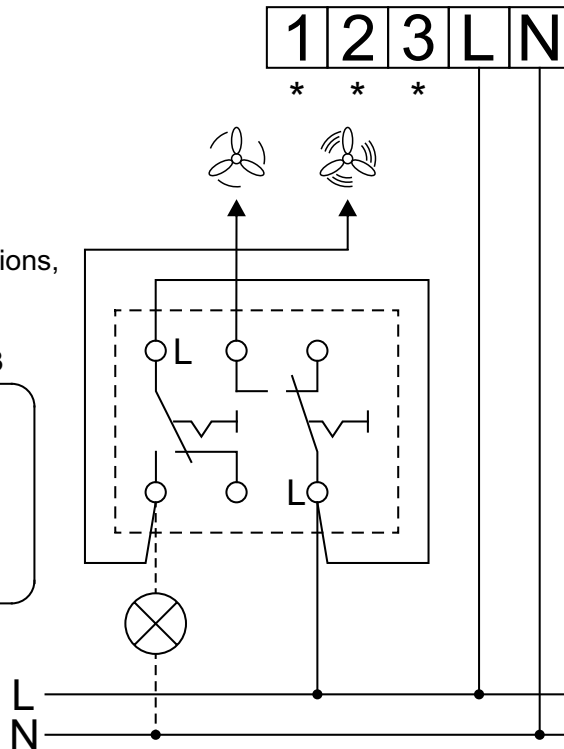
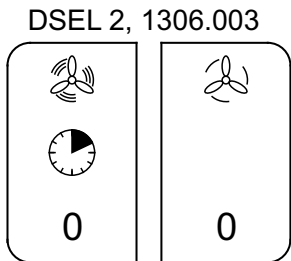
Connection: Power supply 230 V / 50/60 Hz to terminal N/L
Terminal assignment 1, 2, 3: Terminals 1 to 3 are function inputs, switched via room lighting, e.g. "light switch", which can be controlled with the same mains potential as terminals L/N (230 V / 50/60 Hz). Room lighting can be connected to any input in parallel with the light switch.

Controlling the function inputs is not necessary for the functionality of the sensor-controlled regulation.

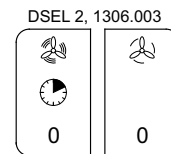
For the assignment of the functions to the function inputs, „CHAPTER 7 Function for Installers“ on page 22.

ELS NFC with speed/operating switch DSEL2

*
Funktionsbelegung
siehe Anleitung
see instructions for
function assignment
Affectation des fonctions,
voir instructions



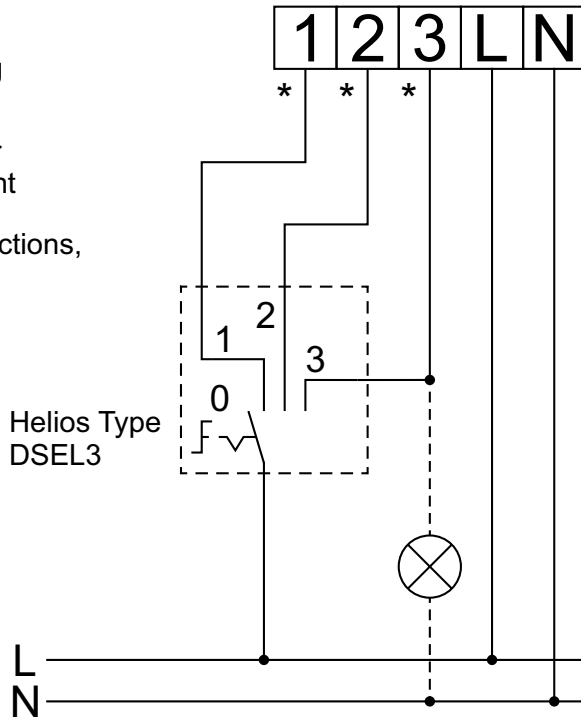
The Helios speed/operating switch "DSEL 2" can be used to control the fan in two levels. Any two function inputs are used, which are configured as required. The printed labels on the rockers (high/low level, time delay) are used as the basis for configuration.



Left rocker: Off - On / High speed with time function
Right rocker: Off - On / Low speed

ELS NFC with speed/operating switch DSEL3

*
 Funktionsbelegung
 siehe Anleitung
 see instructions for
 function assignment
 Affectation des fonctions,
 voir instructions



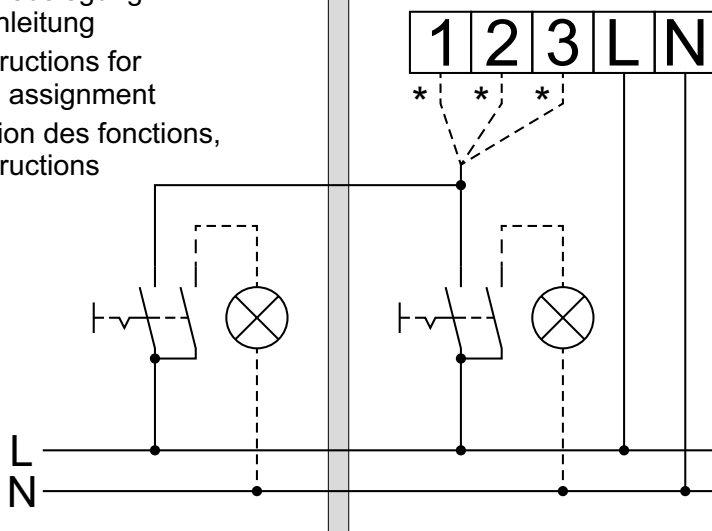
The Helios speed/operating switch "DSEL 3" can be used to control the fan in three levels. All three function inputs are used, which are configured as required. The printed labels on the panel (low, medium and high level) are used as the basis for configuration.

ELS NFC with second room connection

Zweitraum
 Second room
 Deuxième pièce

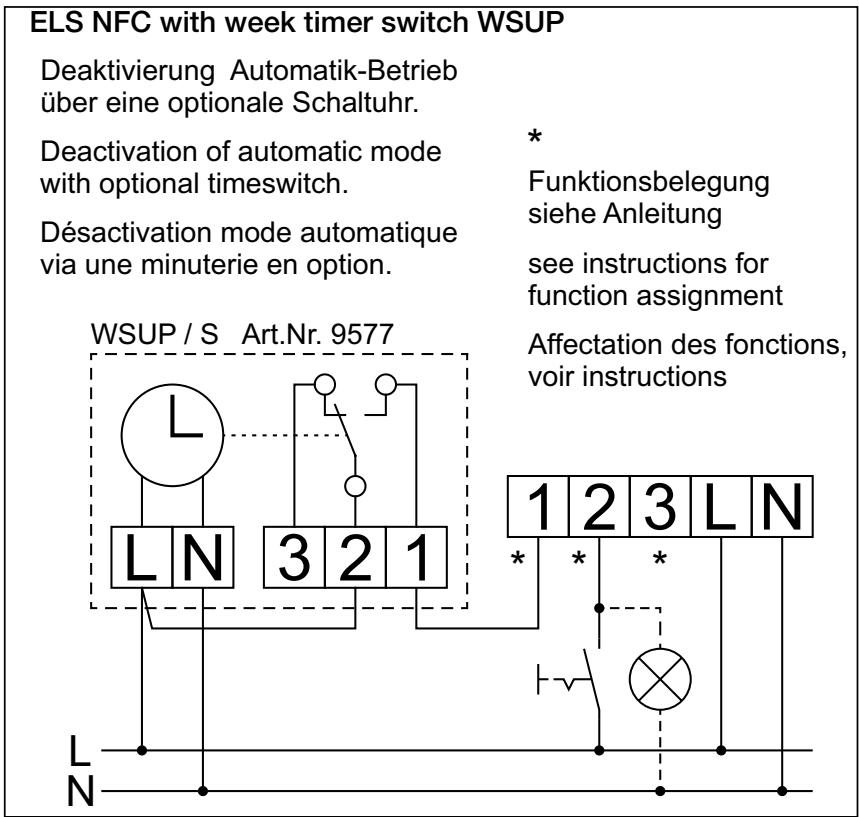
Hauptraum
 Main room
 Pièce principale

*
 Funktionsbelegung
 siehe Anleitung
 see instructions for
 function assignment
 Affectation des fonctions,
 voir instructions



The fan can also be controlled from a "second" room with a light switch. The light switches for controlling the fan in the "main room" and "secondary room" are then connected in parallel. Room lighting connected in parallel to the fan control light switch must then be implemented using a 2-pole switch.

Alternatively or additionally to control with a "light switch", a timer switch, such as the Helios "WSUP/S", can also be connected.



CHAPTER 8

SERVICING AND MAINTENANCE

⚠ DANGER

⚠ DANGER

⚠ DANGER

⚠ CAUTION



⚠ CAUTION



⚠ CAUTION



⚠ Danger to life due to electric shock!
 All work in the unit may only be carried out by qualified personnel in accordance with chapter „2.1 Personnel qualification“ on page 6.

⚠ The safety instructions specified in section 1.3 must be observed!
Before dismantling, isolate the unit from the mains power supply and protect against being switching on again!
 After fully isolating the unit from the mains power supply and removing the spiral from the casing, wait 3 min. until the control compartment cover can be opened. Rotating parts must first come to a standstill. Always wear personal protection equipment.

⚠ Danger to life due to electric shock!
 When dismantling the inner facade, contact can be made with the live motor in the event of a fault, which could lead to an electric shock if touched.
Before dismantling, isolate the unit from the mains power supply and protect against being switching on again!

⚠ Risk of injury due to rotating parts and impeller!
 When operating/functional testing without an installed inner facade, the blocked impeller may burst and ejected impeller parts may cause injury.
 > The ELS NFC.. may only be operated with the inner facade fitted.

⚠ Risk of injury due to falling objects!
 Strong vibrations could cause the mounting to loosen and the falling unit could cause injuries. Always wear personal protection equipment.

⚠ Risk of injury due to rotating parts and impeller!
 When dismantling the inner facade, the impeller is exposed. Before dismantling, isolate the unit from the mains power supply and protect against being switching on again! Rotating parts must first come to a standstill.

- There is no provision for maintenance beyond the scope of user maintenance. If maintenance work is still required (due to faults), then this must be carried out by electricians!
- Excessive deposits of dirt, dust, grease, etc. on the impeller, motor, protection guard and, above all, between the casing and the impeller, are not permitted, as these can lead to an unbalance in the impeller, overheating of the motor or the blocking of the impeller. In such cases, the unit must be cleaned.
- In cases of longer periods of standstill, maintenance must be carried out when the unit is restarted.

The following should be checked:

- Secure mounting of the fan in casing, replace in case of doubt.
- Remove dirt deposits.
- In case of mechanical damage, replace damaged parts or decommission the unit.
- Check tightness of screw connections, do not loosen screws in the process!
- Casing quality (cracks, brittleness of the plastic)
- Free movement of the impeller. If the impeller does not move freely, see Fault causes in 8.2.1!
- Bearing noises
- Vibrations – see Fault causes in 8.2.1.

8.1 Service work instruction

 DANGER

 DANGER

 The safety instructions specified in section 1.3 must be observed!

 Danger to life due to electric shock!

All work in the unit may only be carried out by qualified personnel in accordance with chapter „2.1 Personnel qualification“ on page 6.

Contaminated and humid air can affect constant functional reliability. A periodical functional inspection of the backdraught shutter is recommended. With regard to units with a fire protection damper, the corresponding points of the relevant approval must be observed. With regard to units with integrated follow-up-time and switch-on-delay, it must be ensured that there is a delayed start after activation and an switch-on-delay corresponding to the switch-on-delay time after deactivation or switch over.

8.2 Unit status and fault

8.2.1 Status LED

NOTE

The unit status can also be read via the Helios ELS App (see chapter „4.1 App Helios ELS“ on page 9)!

There is an LED on the electronics board. The LED shows codes according to the operating situation. The LED status is displayed in the Helios ELS App. These can be used by service technicians for analysis. The facade must remain mounted. It is possible to see through the grille to the on the white control unit cover by removing the filter. The green LED on the left side slightly shines through the cover and it can be recognised easily in environments that are not too bright.

Everything is in order:

Upon connection to the mains power supply, the LED will light up constantly for 5 sec. (standby situation), then shortly every 6 sec.

Rapid flashing of the LED after a required or sensor requirement signals the startup time.

Then at intervals in operation:

Status:

1x flashes = Manual level 1 active

2x flashes = Manual level 2 active

3x flashes = Manual level 3 active

4x flashes = Sensor operation

5x flashes = Interval mode
 6x flashes = Basic ventilation
 7x flashes = Sensor operation - short stop time
 8x flashes = Sensor operation - long stop time

Fault:

No flashing = Check mains voltage
 9x flashes = NFC bus error
 10x, 11x flashes = Error intermediate circuit voltage
 12x flashes = Error Over-current
 13x flashes = Error Sensor
 14x flashes = Startup error

In case of a known problem, such as e.g. a blocked impeller, the control unit will attempt 3 startups. If the problem continues, the control unit will be locked for 12 hrs. Then begin the process from the beginning.

In case of sensor damage, the control unit will be locked for 12 hrs. The sensor will then be checked again.

NOTE

If the error occurs repeatedly, create the error report and send it to Helios Service!

You can use the Helios ELS App to create the error message as an error report (see chapter „4.3 Configuration via the Helios ELS App“ on page 11).

> If necessary, detected errors and contact details can be sent directly from the Helios ELS App to Helios Support for resolution.

In the event of a repeated error, disconnect fan from mains power supply via the in-line fuse for approx. 1 min. and reconnect. Should the fault reoccur, contact the Helios customer service team.

– General fault causes

Fault	Cause	Solution
Fan does not start	– No voltage	Check mains voltage Check connection according to wiring diagram
	– Impeller blocked	Clear blockage (facade screws too long), clean, replace fan unit if necessary
	– Motor blocked	Replace fan unit
Fuse has tripped	– Shorted coil in motor	Replace fan unit
	– Supply line/connection damaged or defective control board.	Replace parts, replace fan unit if necessary (contact Helios customer service team)
	– Connected incorrectly	Check, modify connection

Fault	Cause	Solution
Vibrations	- Contamination	Clean
	- Attachment-related resonance	Check or repair attachment
Abnormal noises	- Grinding impeller	Clean impeller, replace fan unit if necessary
	- Bearing damage	Replace fan unit
	- Mechanical damage	Carry out maintenance
Fan no longer performing (speed)	- Filter contaminated/clogged	Check/clean/replace filter
	- Insufficient air delivery	Check/clear inflow and outflow
	- Incorrect voltage	Check/modify connection
	- Bearing damage	Replace fan unit
	- Contamination	Clean
	- Insufficient backflow	Widen backflow openings

8.3 Standstill and disposal

DANGER



⚠ Danger to life due to electric shock!

When dismantling, live parts can be exposed, which can result in electric shock if touched. Before dismantling, isolate the unit from the mains power supply and protect against being switching on again!

Parts and components of the unit, whose service life has expired, e.g. due to wear and tear, corrosion, mechanical load, fatigue and/or other effects that cannot be directly discerned, must be disposed of expertly and properly after dis-assembly in accordance with the national and international laws and regulations. The same also applies to auxiliary materials in use. Such as oils and greases or other substances. The intended and unintended further use of worn parts, e.g. impellers, rolling bearings, filters, etc. can result in danger to persons, the environment as well as machines and systems. The corresponding operator guidelines applicable on-site must be observed and used.

Please think of the environment, you can make a significant contribution to the environmental protection by returning batteries and accumulators!

CHAPTER 9 ELECTRONICS

IMPORTANT NOTE

9.1 Influence of reverse voltage or induced voltages of glow lamps / energy-saving lamps / LED / room lighting and the like

Our units comply with the latest regulations, see section 1.5. Reverse voltages or induced voltages are not “faults”. They can occur depending on the installation and fan / switch / lighting combination and they can cause undesired symptoms, such as glowing, misfires and malfunctions.

WARNING

Fan in connection with glow lamps / room lighting

- “STRAY” MAINS VOLTAGE IN THE INSTALLATION

This fan type is insensitive to stray voltages at the control input up to approx. 150 V~.

- REVERSE VOLTAGE ELEKTRONIC TYPES

Lighting, glow lamps or LEDs can be directly connected at the fan switch input, behind the light switch. In this respect, observe the wiring diagrams!

There is a “low-energy” reverse voltage at the control inputs due to the internal electronics in the fan. If necessary, a damping measure can be implemented to suppress the reverse voltage with an X2 capacitor.

– GLOW LAMPS / LED

In order to prevent permanent glowing when using a glow lamp / LED in the switch, a customer-provided capacitor can be used in parallel to the fan switch input (see **SS-1010**).

– (X2 capacitor with 0.33 µF/275 V~ with wire, Ref. no. 84955-001).

– ROOM LIGHTING WITH ELECTRONIC CONTROL

e.g. energy-saving lamps or LED lamps at the switch input

In order to prevent faults in the lamp (e.g. misfires or flickering) when using an “electronically” controlled lamp at the switch input, a customer-provided capacitor can also be used in parallel (**SS-1010**).

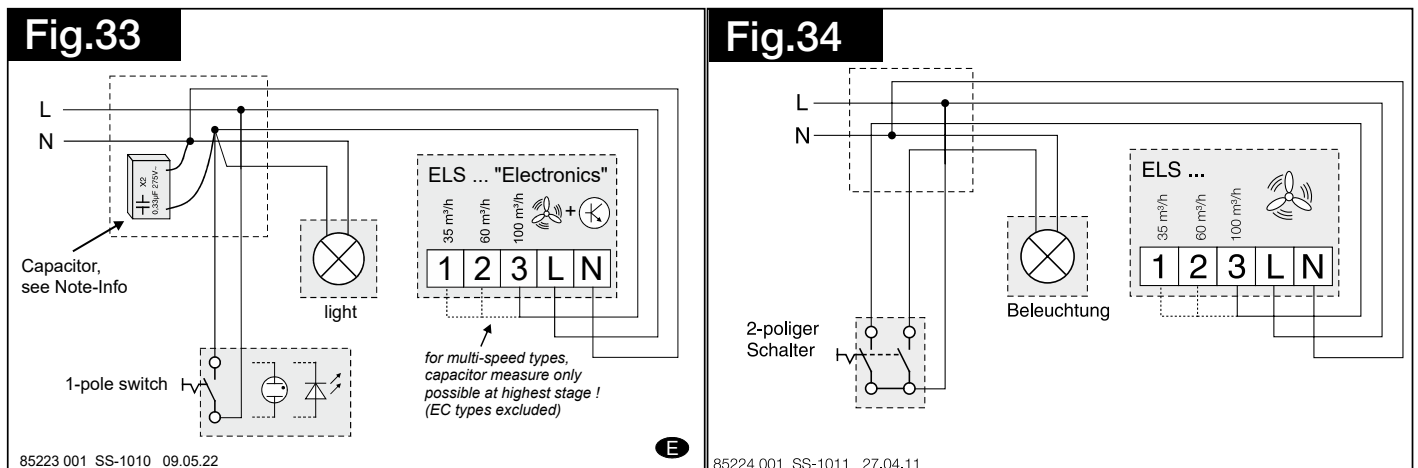
– (X2 capacitor with 0.33 µF/275 V~ with wire, Ref. no. 84955-001).

Alternatively, the lighting must be connected via a 2 pole switch (**SS-1011**).

Examples:

SS-1010
Solution with capacitor

SS-1011
Solution with 2-pole switch



9.2 Parallel operation of multi-speed fans

The direct parallel switching of the switch inputs is possible.

The ELS NFC.. types may be directly switched in parallel.

FRANÇAIS

Sommaire

CHAPITRE 1	REMARQUES GÉNÉRALES.....	PAGE 4
1.1	Informations importantes.....	Page 4
1.2	Mises en garde	Page 4
1.3	Consignes de sécurité.....	Page 4
1.4	Demande de garantie – Réserves du constructeur	Page 5
1.5	Réglementations	Page 5
1.6	Domaines d'utilisation	Page 5
1.7	Performances.....	Page 6
1.8	Données acoustiques.....	Page 6
1.9	Certificat	Page 6
CHAPITRE 2	INFORMATIONS GÉNÉRALES D'UTILISATION	PAGE 6
2.1	Qualification du personnel	Page 6
2.2	Transport.....	Page 6
2.3	Réception de la marchandise	Page 7
2.4	Stockage	Page 7
2.5	Protection contre tout contact accidentel	Page 7
2.6	Protection moteur.....	Page 7
2.7	Remarques sur les gaines pour les systèmes ventilations avec gaines d'extraction communes	Page 7
2.8	Gainés de soufflage.....	Page 8
CHAPITRE 3	APERÇU DES TYPES D'UNITÉS ET DONNÉES TECHNIQUES	PAGE 8
3.1	Aperçu des types d'unités de ventilation ELS NFC à façade intérieure.....	Page 8
3.2	Contenu de la livraison des ELS NFC..	Page 8
3.3	Accessoires ELS	Page 8
3.4	Données techniques	Page 9
3.5	Pièces de remplacement.....	Page 9
CHAPITRE 4	FONCTIONNALITÉS.....	PAGE 9
4.1	App Hélios ELS	Page 9
4.2	Contact NFC.....	Page 10
4.2.1	Ouvrir la façade intérieure.....	Page 10
4.3	Configuration depuis l'application Helios ELS	Page 11
4.4	Réglage du débit d'air depuis l'application	Page 12
CHAPITRE 5	MAINTENANCE ET ENTRETIEN DE L'UTILISATEUR	PAGE 12
5.1	Maintenance	Page 12
5.2	Entretien de l'utilisateur	Page 12

Toutes les informations et les remarques suivantes sont uniquement destinées à un électricien qualifié !

CHAPITRE 6	INSTALLATION	PAGE 14
6.1	Raccordement électrique	Page 14
6.2	Montage du ventilateur.....	Page 15
6.3	Montage de capteur (F, P, COV, CO2)	Page 17
6.4	Montage de la façade intérieure de l'ELS.....	Page 18
6.5	Demontage de la façade intérieure de l'ELS	Page 19
6.6	Demontage des ventilateurs	Page 20
6.7	Fonctionnement	Page 21



Recyclage correct de ce produit (déchet électronique)

Le marquage de ce produit et de la notice de montage et d'utilisation indique que cette unité ne doit pas être jetée avec les ordures ménagères. Veillez à ce que cet appareil soit trié séparément, afin de préserver l'environnement et ne pas nuire à la santé. Recycler cet appareil pour valoriser la réutilisation des ressources. Les utilisateurs particuliers sont amenés à contacter leur vendeur ou les autorités compétentes afin de procéder à un recyclage respectueux de l'environnement. Les utilisateurs professionnels doivent se référer à leur fournisseur et les conditions d'achats liées. Ce produit ne doit pas être jeté avec les autres déchets commerciaux.

CHAPITRE 7	FONCTIONNALITÉS POUR L'INSTALLATEUR.....	PAGE 22
7.1	Valeurs de l'usine	Page 22
7.2	Ventilation de base (continue et à intervalle).....	Page 22
7.3	Mode manuel.....	Page 23
7.4	Fonctions de temporisation	Page 23
7.4.1	Démarrage différé	Page 23
7.4.2	Temporisation à l'arrêt.....	Page 23
7.4.3	Intervalle.....	Page 23
7.4.4	Fonctionnement de sonde	Page 24
7.4.5	Sonde de CO2.....	Page 24
7.4.6	Sonde COV.....	Page 24
7.4.6.1	Test de performance	Page 25
7.4.7	Sonde d'humidité.....	Page 25
7.4.7.1	Augmentation lente (mode proportionnel).....	Page 26
7.4.7.2	Augmentation rapide.....	Page 26
7.4.7.3	Test de performance	Page 26
7.4.8	Capteur de présence	Page 27
7.5	Schémas de raccordement et description	Page 29
CHAPITRE 8	ENTRETIEN ET MAINTENANCE.....	PAGE 31
8.1	Instructions pour l'entretien	Page 32
8.2	L'état de l'appareil et l'erreur.....	Page 32
8.2.1	LED d'état.....	Page 32
8.3	Démontage et recyclage	Page 34
CHAPITRE 9	ÉLECTRONIQUE	PAGE 34
9.1	Conséquences du retour de tension et de la tension induite des lampes à néon / lampes à économie d'énergie / LED / éclairage ambiant et équivalent.....	Page 34
9.2	Utilisation en parallèle de ventilateurs à plusieurs vitesses.....	Page 35

CHAPITRE 1

REMARQUES
GÉNÉRALES

1.1 Informations importantes

Il est important de bien lire et suivre l'ensemble des consignes suivantes pour le bon fonctionnement de l'appareil et pour la sécurité des utilisateurs. **Le raccordement électrique doit être effectué hors tension, jusqu'à la fin du montage !** Une fois l'installation correctement effectuée, remettre la notice d'utilisation et de montage ainsi que les accessoires dans le boîtier de l'ELS et le refermer avec la façade plastique pour le montage final ! Une fois l'assemblage final terminé, la notice doit être remise à l'utilisateur (locataire / propriétaire).

1.2 Mises en garde

Les symboles ci-contre indiquent une consigne de sécurité. Toutes les consignes de sécurité ainsi que les symboles doivent être impérativement respectés, afin d'éviter tout danger !

 DANGER

 DANGER

Dangers pouvant entraîner **directement la mort ou des blessures graves** si les mesures ne sont pas respectées.

 AVERTISSEMENT

 AVERTISSEMENT

Dangers pouvant entraîner la **mort ou des blessures graves** si les mesures ne sont pas respectées.

 ATTENTION

 ATTENTION

Dangers pouvant entraîner des **blessures graves** si les mesures ne sont pas respectées.

AVIS

AVIS

Dangers pouvant entraîner des **dommages matériels** si les mesures ne sont pas respectées.

 DANGER

1.3 Consignes de sécurité

**Gants de protection**

Les gants de protection protègent les mains de tout frottement, toute écorchure, piqûre ou autre blessure plus profonde. Protègent aussi de tout contact avec des surfaces brûlantes.

**Chaussures de sécurité**

Les chaussures de sécurité protègent des chutes d'objets lourds et empêchent de tomber sur les surfaces glissantes.

Pour le fonctionnement, le raccordement et l'utilisation, contacter Helios en cas de doute. Des informations supplémentaires sont consultables dans les normes et textes de loi.

⚠ Lors de la manipulation du ventilateur, veiller à bien respecter les règles de sécurité afin de prévenir de tout accident !

- **Tous les travaux sous tension, comme la mise en service, les travaux de maintenance et d'installation, ne doivent être effectués que par un électricien qualifié !**
- **Les données concernant la protection indiquées sur la plaque signalétique sont valables dans le cadre d'une installation conforme à la notice de montage et pour une façade intérieure fermée.**
- **Les ventilateurs ELS NFC.. ne doivent être utilisés qu'avec des filtres propres !**
- **Avant tous travaux de maintenance ou d'installation ou avant l'ouverture de la boîte à bornes, vérifier les points suivants :**
 - **Veiller à ce que l'appareil soit hors tension et protégé contre tout redémarrage intempestif !**
 - **Attendre l'arrêt complet des éléments en mouvement !**
 - **Attendre 3 min avant l'arrêt complet des parties tournantes : des tensions**

dangereuses peuvent provenir des condensateurs électriques, même hors tension !

- **Toutes les consignes de sécurité pour l'installation sont à respecter ! Les réglementations spécifiques nationales sont à respecter !**
- **Porter des gants de protection lors du déballage de l'unité.**
- **Lors de la manipulation du ventilateur, il existe des risques de décharges statiques via le contact des parties électroniques. Ne pas toucher les contacts ouverts !**
- **La protection contre tous contacts accidentels du ventilateur est à assurer selon la norme DIN EN 13857 (voir section 2.5) ! Tout contact avec les pièces tournantes doit être évité.**
- **Assurer une amenée d'air homogène et un rejet libre au ventilateur !**
- **En cas de présence d'un foyer avec conduit de fumée dans une pièce ventilée, veiller, en toutes conditions d'utilisations, à amener une quantité d'air comburant suffisante (précisions supplémentaires à demander au ramoneur). Les réglementations et lois locales en vigueur doivent être respectées !**
- **Les unités complètes ELS NFC.. peuvent être utilisées par des personnes (y compris les enfants de 8 ans min.) dont les capacités physiques, sensorielles et/ou mentales sont réduites ou qui manquent d'expérience et de connaissance, sous surveillance ou s'ils sont conscients de l'utilisation appropriée du ventilateur et de ses dangers potentiels. Le ventilateur n'est pas un jouet. L'entretien et la maintenance ne peuvent être effectués par un enfant sans surveillance.**

1.4 Demande de garantie – Réserves du constructeur

Si toutes les consignes indiquées dans cette notice ne sont pas correctement respectées, la garantie s'annule.

Idem pour les réserves constructeur. L'utilisation d'accessoires non conseillés ou proposés par Helios n'est pas permise. Les dégâts causés par cette mauvaise utilisation ne sont pas inclus dans la garantie.

Les changements et transformations de l'appareil sont interdites et entraînent une perte de conformité : la garantie et la responsabilité du fabricant s'annulent.

1.5 Réglementations

Cet appareil est conforme aux directives CE en vigueur le jour de sa fabrication et sous d'une réserve d'une utilisation appropriée.

1.6 Domaines d'utilisation

– Utilisation conforme :

Les ventilateurs ELS NFC.. sont conçus pour une extraction d'air normalement ou peu poussiéreux, peu humide et contenant peu de particules agressives, en climat tempéré et dans la limite des courbes de performance (voir documentation ou site internet Helios). Seule une utilisation est autorisée dans une installation fixe, via un montage encastré ou apparent de l'ELS, en intérieur. La température max. ambiante autorisée est de 40 °C. L'unité ELS NFC.. complète répond aux protections IPX5 et II et peut être utilisée en zone 2 des pièces d'eau, selon la norme NF C15-100.

– Utilisation envisageable mais non conseillée :

En cas de fonctionnement dans des conditions extrêmes, comme par exemple avec une humidité élevée, un taux élevé de particules agressives, des phases d'arrêt longues, un encrassement important, un usage intensif lié aux conditions climatiques ou soumis à des contraintes techniques et électroniques, une demande d'approbation est requise par Helios : les modèles de série n'étant pas prévus pour cet usage. Idem pour le déplacement des ventilateurs (voitures, avions, bateaux, etc.).

 ATTENTION

– **Utilisation abusive, interdite :**

Tout usage inapproprié n'est pas autorisé ! L'extraction de particules de matière solide de taille >10 µm ainsi que les liquides n'est pas permise. Des solutions liquides qui endommagent la matière du ventilateur, comme des détergents, n'est pas permise.

 DANGER

⚠ L'utilisation dans des zones à risque d'explosion ou le transport d'atmosphères explosibles est interdit !

1.7 Performances

Afin d'obtenir les performances indiquées, il est nécessaire d'assurer une aspiration et une évacuation d'air sans encombre.

En cas de présence d'un foyer avec conduit de fumée dans une pièce ventilée, veiller, en toutes conditions d'utilisations, à amener une quantité d'air comburant suffisante (précisions supplémentaires à demander au ramoneur). Si le modèle est différent, mal installé ou utilisé dans des conditions inappropriées, les performances peuvent changer.

1.8 Données acoustiques

Les données acoustiques sont indiquées en niveau de puissance acoustique pondéré LWA (selon DIN 45 635 T.1).

Les données ont été mesurées à différentes distances en champ libre. Le niveau sonore peut varier par rapport aux spectres sonores indiqués dans le catalogue étant donné qu'il dépend, entre autre, du pouvoir d'absorption du local et de la situation d'installation.

1.9 Certificat

L'unité complète correspond au DIBt (Institut allemand des techniques de construction).

N° de certification : **Z-51.1-193**

REMARQUE

CHAPITRE 2

INFORMATIONS GÉNÉRALES D'UTILISATION

2.1 Qualification du personnel

Les travaux d'installation, d'entretien, de maintenance, démontage, montage, réparation, ainsi que l'installation des pièces détachées, à l'exception des travaux d'électricité, doivent être effectués par du personnel qualifié (par ex. : mécaniciens industriels, mécatroniciens, mécaniciens ajusteurs ou équivalent).

Tous les travaux d'ordre électrique doivent être effectués par un électricien qualifié.

Les travaux d'utilisation, d'entretien et de nettoyage simples sur l'appareil (tels que le changement des filtres) peuvent être effectués par l'utilisateur qualifié. L'unité complète ELS NFC.. peut être utilisée par des personnes (y compris les enfants à partir de 8 ans) dont les capacités physiques, sensorielles ou mentales sont réduites ou qui manquent d'expérience et de connaissance, sous surveillance ou s'ils sont conscients de l'utilisation appropriée du ventilateurs et de ses dangers potentiels. Le ventilateur n'est pas un jouet. L'entretien et la maintenance ne peuvent être effectués par un enfant sous surveillance.

2.2 Transport

L'appareil est emballé en usine et est protégé contre les dégâts de transport courants. Transporter l'appareil avec soin. Il est préférable de laisser l'appareil dans son emballage d'origine jusqu'au montage sur site. En cas de réexpédition (longues distances, voies maritimes, etc.), vérifier que l'emballage est bien approprié aux conditions de transport. Les dommages dus à de mauvaises conditions de transport ou de stockage, à une utilisation anormale sont sujets à vérification et contrôle et entraînent la suppression de la garantie Helios.

 ATTENTION


⚠ Risque de blessure/dommages matériel dû à une chute de l'appareil ! L'appareil peut tomber lorsqu'il est soulevé.

> Porter des chaussures de sécurité.

2.3 Réception de la marchandise

Dès réception, vérifier l'état et la conformité du matériel commandé. En cas d'avaries, des réserves doivent être portées sur le bordereau du transporteur. Attention, le non-respect de ces procédures peut entraîner le rejet de la réclamation.

 ATTENTION



⚠ Risque de blessure en raison des cartons à arêtes vives ou de la turbine !

Lors du déballage, vous risquez de vous couper au niveau du carton ou de la turbine.

> Porter des gants de protection.

2.4 Stockage

Il est recommandé de laisser l'appareil dans son emballage d'origine jusqu'au montage afin d'éviter d'éventuels dommages et salissurs.

Pour un stockage de longue durée et pour éviter toute détérioration préjudiciable, se conformer à ces instructions : protéger l'ELS NFC.. au moyen d'un emballage sec, étanche à l'air et à la poussière (sac en matière synthétique contenant des sachets déshydrateurs et un indicateur d'humidité) et stocker le matériel dans un endroit abrité de l'eau, exempt de variation de température (de -20 °C jusque +40 °C) et de vibrations.

2.5 Protection contre tout contact accidentel

Les unités ELS sont équipées de série d'une grille de protection à l'aspiration. L'utilisateur est alors tenu de respecter les normes en vigueur et sera tenu responsable en cas d'accident.

2.6 Protection moteur

Les appareils sont équipés de moteurs EC à économie d'énergie et à haut rendement (antiparasité, roulements à bille sans entretien), avec un rendement maximal, dispositif antiblocage et redémarrage électronique.

2.7 Remarques sur les gaines pour les systèmes ventilations avec gaines d'extraction communes

Le système de ventilation doit être conçu selon DIN 18017, T. 3. Les gaines de reprise permettent le raccordement entre les ventilateurs et le système global d'extraction (réseau principal). La section de gaine au-dessus de l'unité de raccordement la plus haute est décrite comme gaine de soufflage et doit être amenée au toit.

Les gaines d'extraction d'air doivent être étanches, stables et résister au feu (matériel de classe A selon DIN 4102) sur plus de 2 étages. Elles doivent être isolées thermiquement afin d'éviter tout dégât de condensation. Prévoir un nombre suffisant d'ouvertures avec fermetures étanches pour permettre un entretien aisé des gaines. Des ouvertures vissables ne sont pas permises. Le réseau principal doit être droit, vertical et une section de passage constante. Au cas où la gaine ne serait pas verticale, calculer selon DIN 18017, T.3, section 3.1.3. Le débit de la gaine principale doit être mesuré lorsque les ventilateurs fonctionnent simultanément à pleine puissance. Les dispositifs d'étranglement ne sont pas permis.

Le diamètre de la gaine principale peut être défini avec le schéma de dimensionnement (catalogue général Helios). À noter que la pression augmente si la gaine d'évacuation est plus grande que 1,5 m et élevée à 2,75 m au-dessus du sol. Cela doit être compensé avec une plus grosse section de passage d'air.

Le logiciel Helios ELS peut être utilisé pour le dimensionnement.

Disponible en téléchargement ici : <https://www.helios-fr.com/centre-d-informations/info-center/logiciels>

Trois ELS max. peuvent être raccordés sur un même réseau. La ventilation d'autres pièces dans un logement ne doit pas se faire avec le même ventilateur de la salle de bains ou des toilettes. Veillez à respecter le radius min. du raccordement $R = DN$.

REMARQUE

La version et l'installation du système de ventilation doivent correspondre aux données acoustiques de la réglementation du bâtiment (insonorisation du bâtiment DIN 4109).

2.8 Gaines de soufflage

Chaque pièce à ventiler doit posséder une entrée d'air non obstruée de 150 cm² pour le passage d'air.

CHAPITRE 3

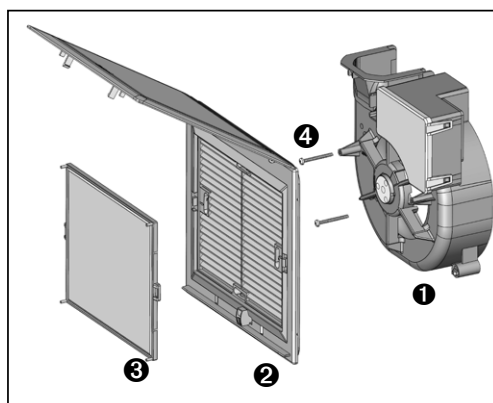
APERÇU DES TYPES D'UNITÉS ET DONNÉES TECHNIQUES

3.1 Aperçu des types d'unités de ventilation ELS NFC à façade intérieure

Type	Description	Capteur	N° Réf.
ELS NFC	7,5-100 m ³ /h	-	40761
ELS NFC F	7,5-100 m ³ /h	RH (avec hygromètre)	40762
ELS NFC P	7,5-100 m ³ /h	avec détecteur de présence	40763
ELS NFC VOC	7,5-100 m ³ /h	COV	40764
ELS NFC CO2	7,5-100 m ³ /h	CO2	40765
ELS NFC black	7,5-100 m ³ /h	-	40781
ELS NFC F black	7,5-100 m ³ /h	RH (avec hygromètre)	40782
ELS NFC P black	7,5-100 m ³ /h	avec détecteur de présence	40783
ELS NFC VOC black	7,5-100 m ³ /h	COV	40784
ELS NFC CO2 black	7,5-100 m ³ /h	CO2	40785

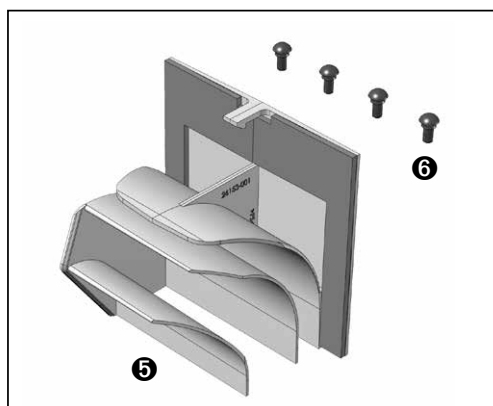
De plus amples informations et détails peuvent être trouvés sur HeliosSelect à l'adresse www.HeliosSelect.de.

3.2 Contenu de la livraison des ELS NFC..



- ❶ Ventilateur – enveloppe en spirale avec ventilateur, bornier électronique et prise d'alimentation
- ❷ Façade intérieure avec protection de façade rabattable – avec cadre filtre et affichage propreté des filtres (Couleur noir ou blanc alpin)
- ❸ Filtre permanent
- ❹ 2x vis (25 mm), 2x vis (40 mm)

3.3 Accessoires ELS



ELS-ARS

Dévie le flux d'air de l'ELS..
Kit déflecteur à monter au soufflage (accessoire)
N° Réf. 08185

Page 16

- ❺ Kit déflecteur ELS-ARS – pour côté refoulement (en option)
- ❻ Rivets en plastiques – requis pour utilisation du boîtier ELS-GUBA (produit allemand)

3.4 Données techniques

De plus amples informations et détails peuvent être trouvés sur HeliosSelect à l'adresse www.HeliosSelect.de.

3.5 Pièces de remplacement

Filtre de rechange ELF-ELS N° Réf. 08190

Filtre de rechange pour ELS DLV 100/
seconde pièce ELS-ZS, 5 pièces N° Réf. 03042

CONSEIL! Les filtres à air de rechange peuvent être commandés sur www.ersatzluftfilter.de.

CHAPITRE 4

FUNCTIONNALITES

4.1 App Helios ELS

Les ELS sont livrés avec les réglages d'usine (vous trouverez les réglages d'usine dans l'application Helios ELS) et sont immédiatement opérationnels sans paramétrage supplémentaire.

Seule l'application Helios ELS permet à l'installateur agréé de paramétrer les ventilateurs ELS équipés du module NFC en fonction des besoins du client.

Outre le choix du débit d'air sur les trois niveaux et la ventilation continue, elle offre les fonctions suivantes :

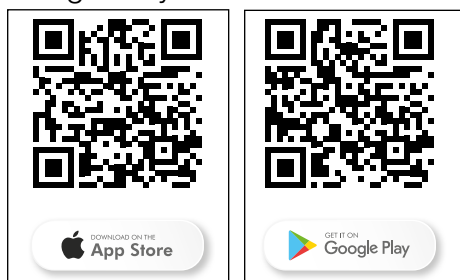
- Démarrage différé
- Temporisation à l'arrêt
- Intervalle et paramètres de la sonde en fonction du type réglables via l'application.

L'application Helios ELS peut à la fois consulter les données/paramètres de l'ELS et les transférer dans l'ELS NFC., hors tension et dans n'importe quel état de fonctionnement.

Le réglage des paramètres de l'application peut être effectué au préalable sur le smartphone, sans contact direct/connexion avec le ventilateur (en mode hors ligne). Il est également possible de sélectionner un jeu de paramètres dans la bibliothèque de l'application.

L'application permet également de lire et d'afficher l'état de l'appareil, les valeurs réelles de données (valeurs de la sonde, débit d'air) et les messages d'erreur. En outre, les messages d'erreur peuvent être transmis au SAV Helios sous forme de journal d'erreurs. L'interrogation des valeurs réelles de données s'effectue lorsque l'appareil est sous tension. L'application Helios ELS est compatible avec Android 9+ et iOS 14+.

L'application peut être téléchargée gratuitement sur l'Appstore d'Apple et sur Google Playstore.



4.2 Contact NFC

L'application Helios ELS permet de lire les données actuelles du ventilateur, de les modifier et de les retransférer vers l'ELS NFC... Pour pouvoir lire ou transférer les données, la connexion NFC doit être établie entre le smartphone et l'ELS NFC...

Le paramétrage des appareils ELS NFC.. s'effectue comme suit :

- Placer le smartphone sur l'emballage d'origine fermé (voir Fig.1, le point de contact ❶ est marqué).
- Placer directement le smartphone sur le couvercle de la platine (voir Fig.2, point de contact ❶) de l'appareil ELS NFC.. non monté.
- Placer le smartphone sur la protection de façade (voir Fig.3, point de contact ❶) de l'appareil ELS NFC.. monté (voir le marquage de position du point de contact). Au cas où il n'est pas possible d'établir un contact, voir Fig.2/Fig.3 et description 4.2.1 points 1 à 4).

REMARQUE

La portée NFC dépend de la puissance d'émission du smartphone !

> Si la connexion du smartphone à l'appareil ELS NFC.. ne s'effectue pas immédiatement, répétez la connexion plusieurs fois ou diminuez la distance.

REMARQUE

Selon la position de montage (direction de rejet), il existe quatre positions possibles pour le point de contact ❶ (voir Fig.3). Le point de contact ❶ se situe au-dessus du système électronique (voir Fig.2).

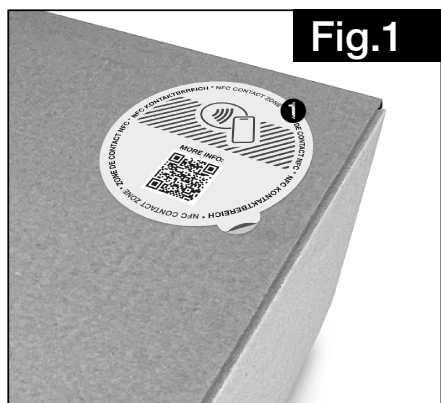


Fig.1

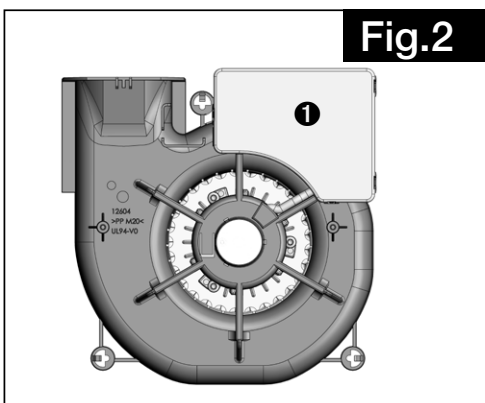


Fig.2

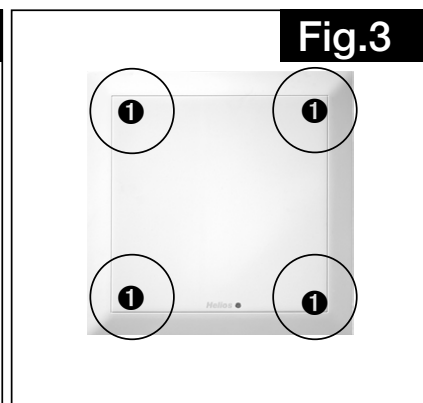


Fig.3

4.2.1 Ouvrir la façade intérieure

⚠ DANGER

⚠ Danger de mort par électrocution

Lors du démontage de l'unité de ventilation, un contact peut être établi avec le moteur sous tension en cas de dysfonctionnement, ce qui peut entraîner un choc électrique en cas de contact. Avant tous les travaux d'entretien et d'installation et avant l'ouverture du compartiment de commande, couper l'appareil du secteur sur tous les pôles et le protéger contre toute remise en marche (DIN VDE 0105-100 ; fonctionnement des installations électriques) !

> La façade intérieure ne doit être retirée que si l'appareil a été débranché du secteur sur tous les pôles et protégé contre toute remise en marche !

REMARQUE

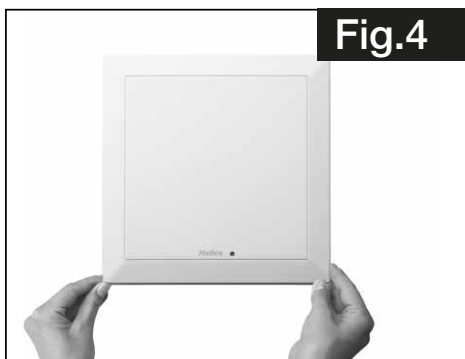
Dans des situations de montage particulières (par ex. avec cadre de compensation encastré ELS UPA, réf. 07332, adaptateur pour montage en façade ELS ELS-VA, réf. 08189), le contact NFC n'est pas sûr ou n'est pas possible.

Si le contact NFC n'est pas possible, veuillez suivre la procédure suivante.

1. Overture de la façade:

Saisissez les cotés du bord inférieur de la façade, avec vos index gauche et droit, entre le cadre de façade et la façade (voir Fig.4). En même temps, appuyez avec vos pouces sur la surface de la façade et tirez-la vers vous.

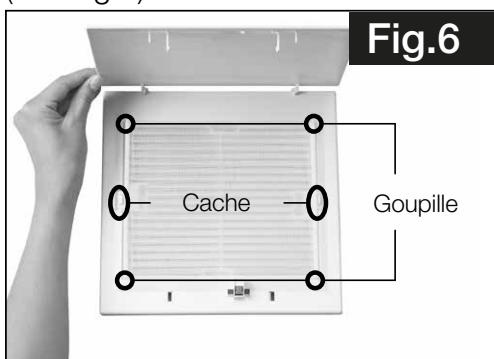
Cela libère les serrures des deux côtés et la façade peut être ouverte (voir Fig.5).



Placez le smartphone sur la surface de contact ❶ (voir Fig.3) et connectez-le à l'appareil ELS NFC.. Si le contact NFC n'est pas possible, retirez le filtre (voir point 2).

2. Filtre du ventilateur ELS NFC.. retirer:

Pour retirer le filtre du ventilateur ELS NFC.. tirez sur l'une des quatre broches, déverrouillez les boutons-pression latéraux et retirez le filtre avec précaution (voir Fig.6).



3. Chercher le point de contact :

Chercher le point de contact ❶ (voir Fig.7).

Tenir/poser le smartphone à plat sur le point de contact ❶ (voir Fig.3/Fig.7). Si les mesures indiquées aux points 1 à 2 ne suffisent pas, l'unité de ventilation doit être démontée („6.6 Démontage des ventilateurs“ à la page 20).

4. Filtre du ventilateur ELS NFC.. insérer:

Insérez le filtre et verrouillez les boutons-pression latéraux (voir Fig.6). Fermez la façade intérieure (voir Fig.8).



4.3 Configuration depuis l'application Helios ELS

REMARQUE

Ne confier les réglages qu'à des spécialistes agréés !

Les réglages d'usine ne peuvent être modifiés que par des spécialistes agréés. Respectez les directives de conception avant de procéder à des modifications sur l'appareil.

La consultation, la modification et le transfert des paramètres ELS NFC.. sont possibles aussi bien en mode hors ligne (sans tension secteur appliquée) qu'en mode en ligne (n'importe quel état de fonctionnement). L'interface graphique de l'application est conçue de manière intuitive et affiche les débits d'air, le démarrage différé, les durées de temporisation et les durées par intervalle. Les réglages de la sonde en fonction du type sont configurables via l'application ELS. Il est également possible de lire les informations sur l'appareil et son état, y compris les messages d'erreur.

L'aperçu de l'état renseigne sur l'état de fonctionnement de l'ELS NFC.. et affiche les valeurs actuellement mesurées de la sonde et le débit d'air. En cas de besoin, les erreurs détectées et les coordonnées peuvent être transmises directement depuis l'application au service d'assistance Helios pour clarification.

Les bornes 1, 2 et 3 mentionnées dans le chapitre „7.5 Schémas de raccordement et description“ à la page 29 servent d'entrées de fonction. Dans l'application Helios ELS, les niveaux 1, 2 et 3 sont équivalents aux bornes d'entrées de fonction 1, 2 et 3.

4.4 Réglage du débit d'air depuis l'application

Le réglage du débit d'air permet de compenser les facteurs d'influence liés au bâtiment.

REMARQUE

Ne confier les réglages qu'à des spécialistes agréés !

Les réglages d'usine ne peuvent être modifiés que par des spécialistes agréés. Respectez les directives de conception avant de procéder à des modifications sur l'appareil.

Le débit d'air des appareils ELS NFC.. est réglable via l'application Helios ELS aussi bien en mode hors ligne (sans tension secteur) qu'en mode en ligne (n'importe quel état de fonctionnement).

Le débit d'air de l'appareil peut être corrigé de -10 % à +10 %.

REMARQUE

Les débits d'air réglés en usine et les débits réels peuvent différer !

La situation de montage, les accessoires, les tolérances existantes, la pression d'air et les pressions parasites sont la raison d'un éventuel écart par rapport aux valeurs indiquées.

> Le débit d'air minimal (15 m³/h) n'est peut être réduit. Le débit d'air maximal (100 m³/h) n'est pas modifiable.

CHAPITRE 5

MAINTENANCE ET ENTRETIEN DE L'UTILISATEUR

DANGER

5.1 Maintenance

 Les consignes de sécurités du chapitre 1.3 sont à observer !

Nettoyer la façade intérieure, la grille de protection et les parties visibles avec un tissu humide et éventuellement avec de l'eau chaude savonneuse ! N'utiliser aucun nettoyant agressif ou solvant !

L'utilisation d'un nettoyant à haute pression ou des projections d'eau n'est pas permise !

5.2 Entretien de l'utilisateur

L'unité de ventilation dispose d'un filtre permanent d'une grande surface externe et d'une grande capacité d'absorption. Le filtre permanent doit être vérifié et nettoyé régulièrement, selon le degré d'encrassement (tous les 6 mois, par ex.). Un filtre encrassé amène une baisse de performance ou peut entraîner une surchauffe de l'unité et donc l'endommager.

Le filtre à air peut être nettoyé en machine avec de l'eau chaude et dans le lave-vaisselle jusque 60 °. Il doit être complètement sec avant d'être réintégré.

En cas de filtre endommagé, celui-ci doit être remplacé.

CONSEIL! Les filtres à air de rechange peuvent être commandés sur www.ersatzluftfilter.de.

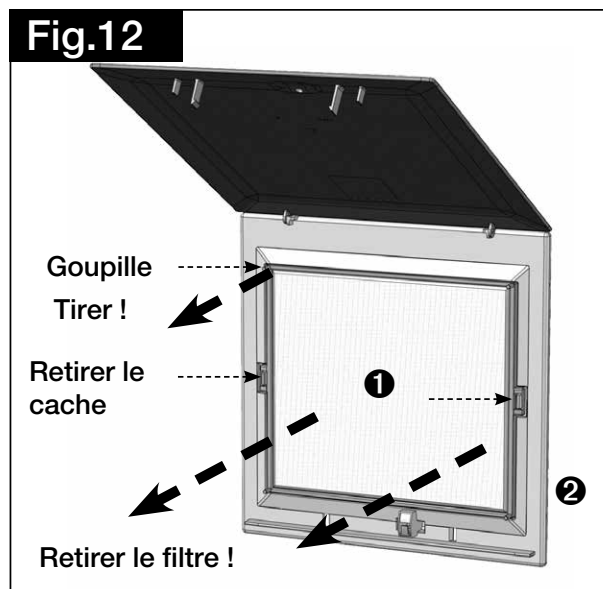
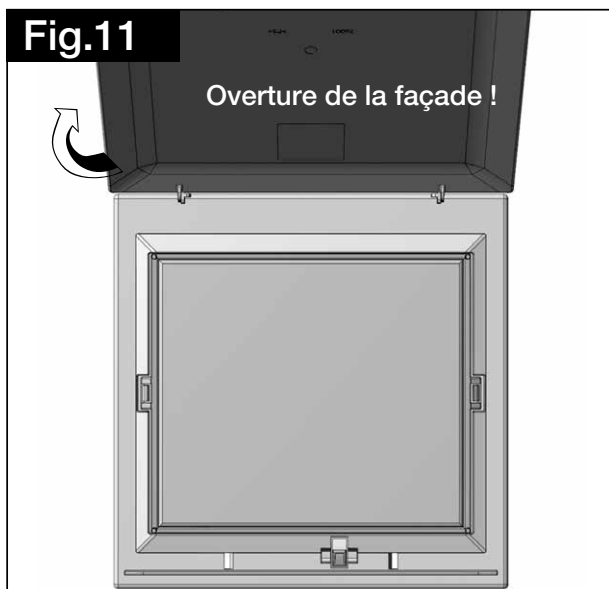
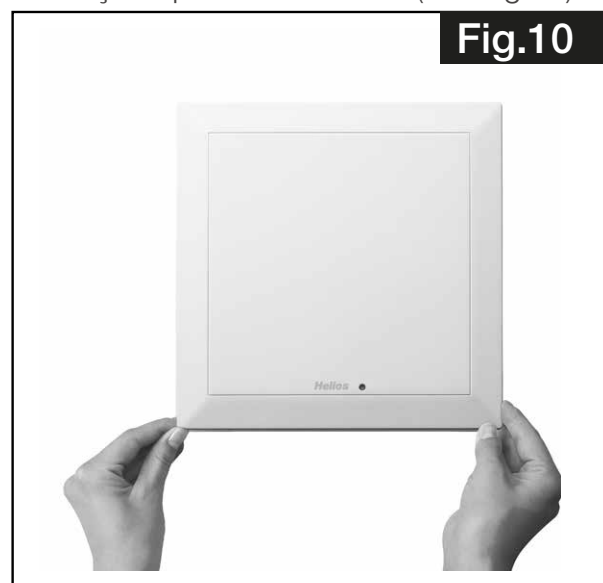
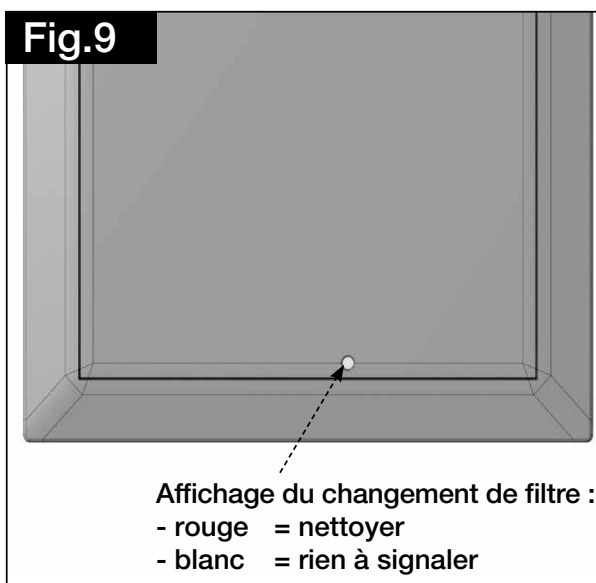
- Affichage du changement de filtre (Fig.9)

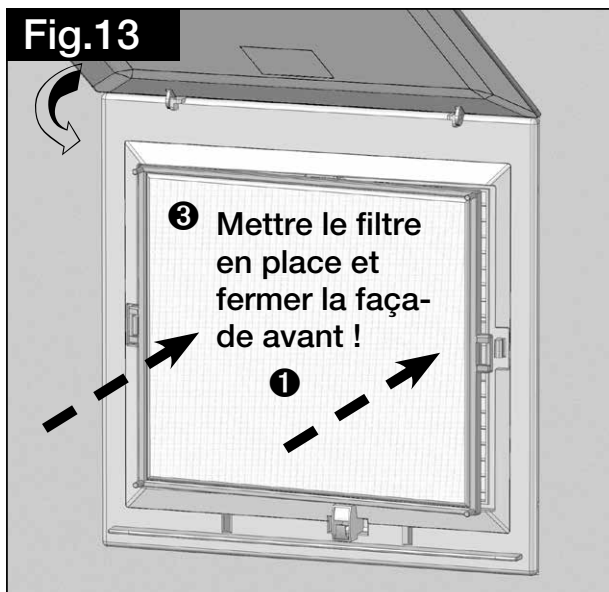
L'affichage du nettoyage du filtre sur la surface intérieure, via le voyant rouge, indique l'encrassement du filtre et la baisse de performance associée.

- Changement de filtre (Fig.10 - Fig.13)

Overture de la façade:

Saisissez les cotés du bord inférieur de la façade, avec vos index gauche et droit, entre le cadre de façade et la façade (voir Fig.10). En même temps, appuyez avec vos pouces sur la surface de la façade et tirez-la vers vous. Cela libère les serrures des deux côtés et la façade peut être ouverte (voir Fig.11).





- ❶ Filtre permanent
- ❷ Façade intérieure avec protection de façade rabattable – avec cadre filtre et affichage propreté des filtres
- ❸ Film d'insertion sous le filtre pour un raccordement à une deuxième pièce, le cas échéant

⚠ ATTENTION

Une mise en route sans filtre n'est pas permise, car cela encrasserait l'unité et l'ensemble du réseau de gaine. La fonctionnalité du clapet anti-feu peut être compromise à cause de l'encrassement. Le non-respect de cette consigne entraîne une perte de garantie.

Toutes les informations et remarques suivantes sont seulement destinées à un électricien qualifié !

CHAPITRE 6

INSTALLATION

⚠ DANGER

⚠ Danger de mort par électrocution !
Tous les travaux sur/dans l'appareil doivent être effectués par des professionnels conformément au chapitre „2.1 Qualification du personnel“ à la page 6.

⚠ ATTENTION



⚠ Risque de blessure par des arêtes vives !
Lors du raccordement au système monogaine, il existe un risque de coupures sur le conduit. Lors du montage de l'unité de ventilation, il existe un risque de coupures sur la turbine.

> Porter des gants de protection.

⚠ ATTENTION



⚠ Risque de blessure par écrasement/choc !
L'unité de ventilation peut tomber et écraser ou heurter des personnes !

- > Vérifier que la zone de montage est suffisamment stable et utiliser des moyens de fixation appropriés.
- > Le montage doit être effectué uniquement par des spécialistes, **conformément au chapitre „2.1 Qualification du personnel“ à la page 6.**
- > Porter un équipement de protection personnelle.

6.1 Raccordement électrique

⚠ DANGER

⚠ Les consignes de sécurité du chapitre 1.3 sont à observer !

- Les normes et réglementations en vigueur (DIN VDE 0100 par ex.) et les conditions de raccordement des fournisseurs électriques doivent être respectées impérativement !
- Un disjoncteur/interrupteur de révision, avec une ouverture de contact de 3 mm min. (VDE 0700 T1 7.12.2 / EN 60335-1) est impératif !
- Les données de la forme du réseau, de la tension et de la fréquence doivent correspondre à celles indiquées sur la plaque signalétique.

- L'insertion des câbles doit être faite de sorte à ce qu'aucune introduction d'eau ne soit possible le long du câble. Ne jamais faire passer les câbles sur des arêtes vives.
- L'unité comporte une protection IPX5 (contre les projections d'eau) et une classe de protection II.
- Le raccordement électrique se fait sur le bornier dans le boîtier. Respecter le schéma de branchement correspondant au type du ventilateur et du boîtier.
- Pour les pièces sans fenêtre, une commande parallèle à l'interrupteur d'éclairage est conseillée.

 DANGER

⚠ Le raccordement électrique doit se faire hors tension et protégé contre tout redémarrage intempestif ! Respecter les schémas de raccordement !

Le ventilateur ELS NFC.. respecte la classe d'isolation II, sans conducteur de mise à la terre. :

En cas d'utilisation d'un interrupteur différentiel, le ventilateur ELS NFC.. n'en définit pas le type.

Ce choix doit se faire en fonction des autres équipements avec conducteur de mise à la terre, qui sont raccordés sur la même installation.

6.2 Montage du ventilateur

 DANGER

⚠ Risque de mort par électrocution !

Si la sonde (types ELS NFC, F, P, COV, CO2) n'est pas montée dans la façade intérieure, un contact peut être établi avec le moteur sous tension en cas de dysfonctionnement, ce qui peut entraîner un choc électrique en cas de contact.

Avant le démontage/montage, mettre l'appareil hors tension et éviter tout redémarrage intempestif !

 DANGER

⚠ Risque de mort par électrocution !

En l'absence du couvercle du compartiment de commande, un contact à la platine sous tension peut être établi, ce qui peut entraîner un choc électrique en cas de contact.

Avant le démontage/montage, mettre l'appareil hors tension et éviter tout redémarrage intempestif !

L'unité de ventilation ne doit être installée que lorsque le couvercle du compartiment de commande est monté.

 ATTENTION

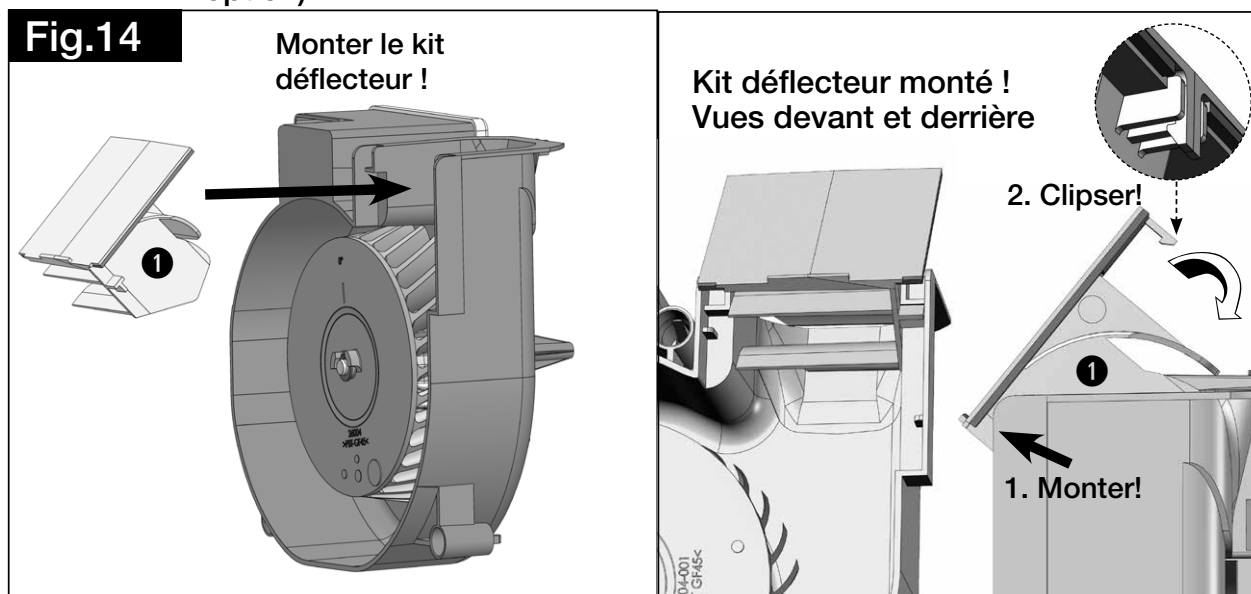

⚠ Danger dû aux pièces en rotation et à la turbine !

Lors du démontage/montage, la turbine est exposée. Avant le démontage/montage, mettre l'appareil hors tension et éviter tout redémarrage intempestif ! Attendre l'arrêt complet des pièces en rotation. Pour les types ELS NFC, F, P, COV, CO2, la sonde doit être montée, sinon l'accès à la turbine est possible.

> Porter des gants de protection.

Retirer l'unité de l'emballage juste avant le montage, afin d'éviter d'éventuels dégâts ou salissures sur chantier ou lors du transport. Si la partie encastrée / apparente est tordue ou déformée par l'installation, ou, si le ventilateur tombe au sol ou est abîmé pour une autre raison, l'installation est à éviter car la bonne fonctionnalité de l'ELS EC n'est plus garantie. Le montage et la mise en service du ventilateur doivent seulement être effectués une fois toutes les autres installations faites et le nettoyage final réalisé, afin d'éviter tout dégât et encrassement de l'unité de ventilation.

- Préparation du ventilateur ELS NFC.. et ELS-ARS côté soufflage (en option)

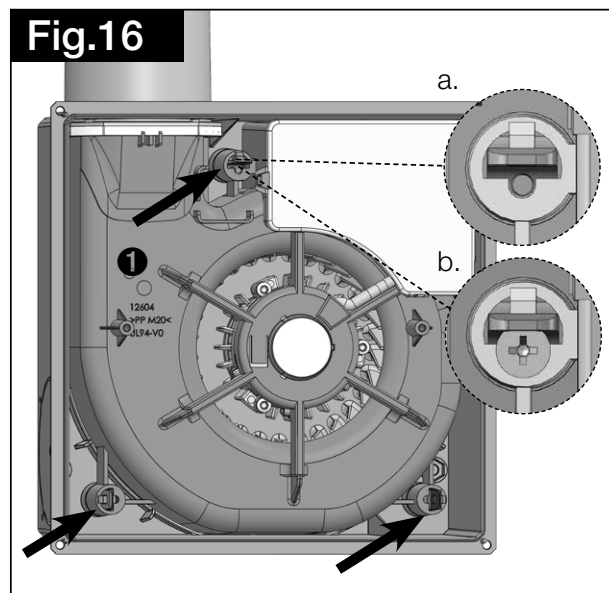
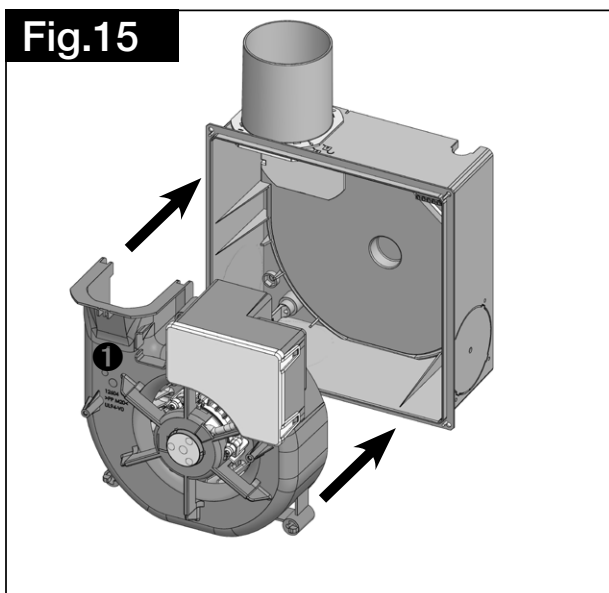


⚠ DANGER

⚠ Les consignes de sécurité du chapitre 1.3 sont à observer !

Lors du montage, respecter les consignes suivantes :

1. Vérifier la conformité du raccordement électrique avec les données de tension et de fréquence indiquées sur la plaque signalétique.
2. Couper l'alimentation électrique.
3. Vérifier si la boîte à bornes du raccordement électrique dans le boîtier est correctement fixée, et si les câbles de raccordement sont correctement disposés.
4. Contrôler le raccordement électrique en comparant les autocollants jaunes sur le boîtier.
5. Contrôler le montage du boîtier et le corriger si nécessaire (voir notice de montage et d'utilisation « Façade »).
6. Retirer toute présence d'encrassement (plâtre, mortier, poussières de montage).
7. Tenir le ventilateur avec le boîtier en spirale avec les deux mains et l'insérer dans le boîtier de montage de façon à ce que la sortie d'air se fasse en direction du clapet anti-retour (s. Fig.15).
8. Avec une pression constante, glisser le ventilateur avec les deux mains jusqu'à la bute d'arrêt et forcer légèrement pour enclencher le fermoir (voir Fig.16/a.).
9. Pour un montage au plafond, renforcer les 3 fermoirs avec des vis à tête fraisée (4 x 40 mm, fourniture client) (voir Fig.16/b.).
10. Une fois le montage correctement effectué, il faut vérifier que le raccordement électrique est bien inséré en effectuant une légère pression sur la partie électronique.



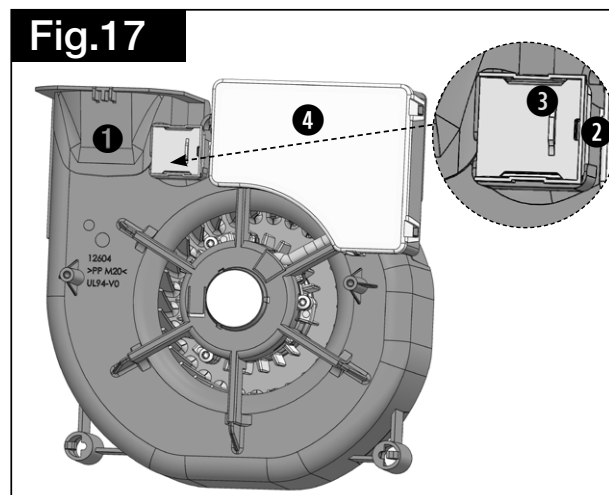
❶ Ventilateur

6.3 Montage de capteur (F, P, COV, CO2)

REMARQUE

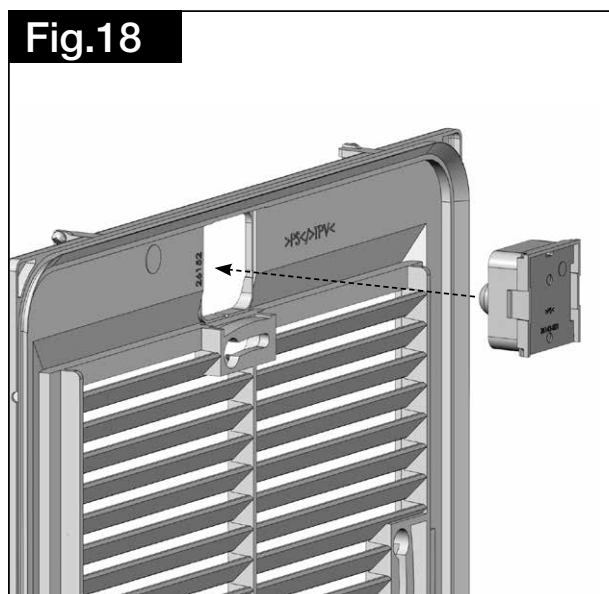
Sortir la sonde ❸ du support de sonde ❷ (voir Fig.17).

- ❶ Ventilateur
- ❷ Support de sonde
- ❸ Sonde
- ❹ Couvercle du compartiment de commande



Une fois le ventilateur monté en boîtier encastré / apparent, raccorder le câble de la sonde à l'emplacement prévu au dos du cadre de la façade (voir Fig.18). La position correcte de la sonde est garantie par un guide. Avant de monter le cadre de la façade, le câble de la sonde doit être rangé avec précaution (ne pas pincer le câble ou le soumettre à des charges mécaniques).

Monter le cadre de la façade et visser fermement.



ATTENTION

- Ne pas laisser pendre le cadre de la façade intérieure et la sonde raccordée au câble de la sonde, au quel cas le capteur et la commande pourraient être endommagés.
- La sonde contient un composant électronique très sensible et ne doit, en aucun cas, être ouverte ou endommagée.

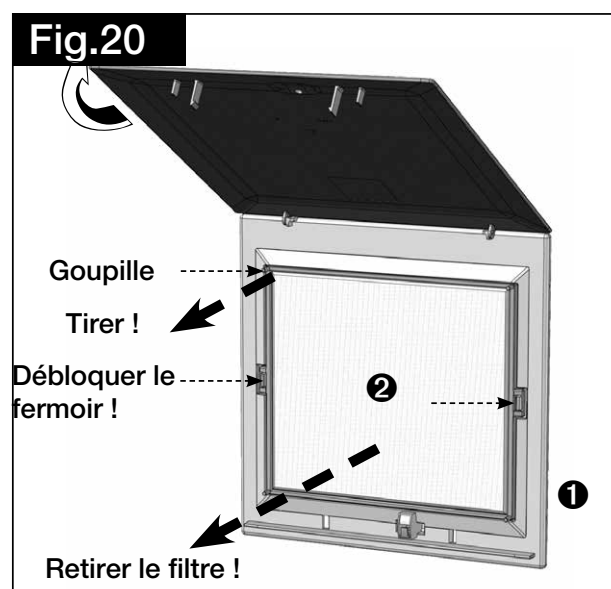
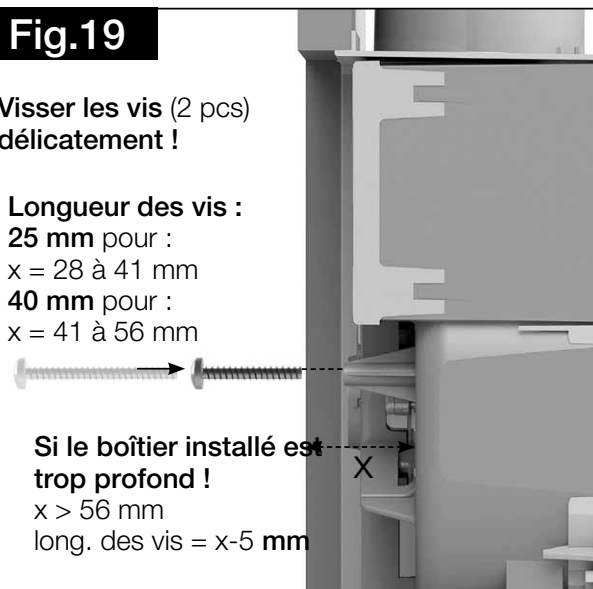
REMARQUE

La sonde est protégée par une membrane. Lors du montage de la sonde, veiller à ne pas l'endommager.

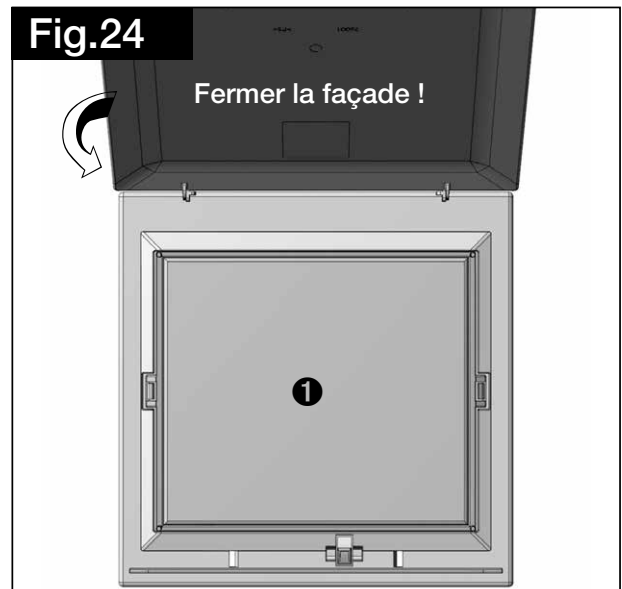
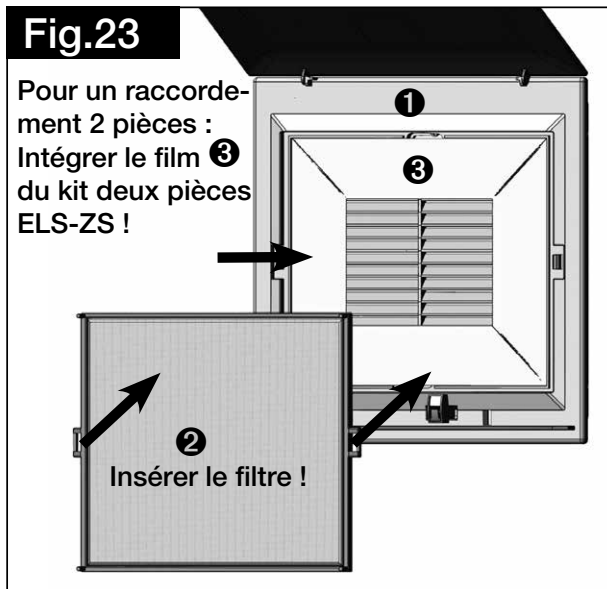
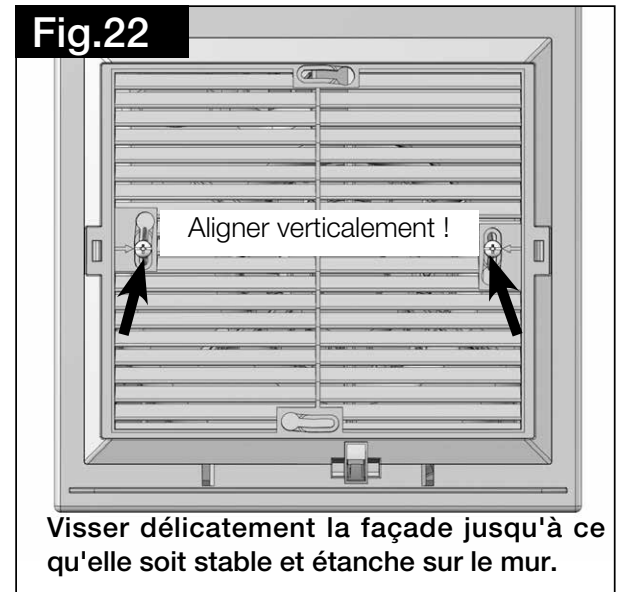
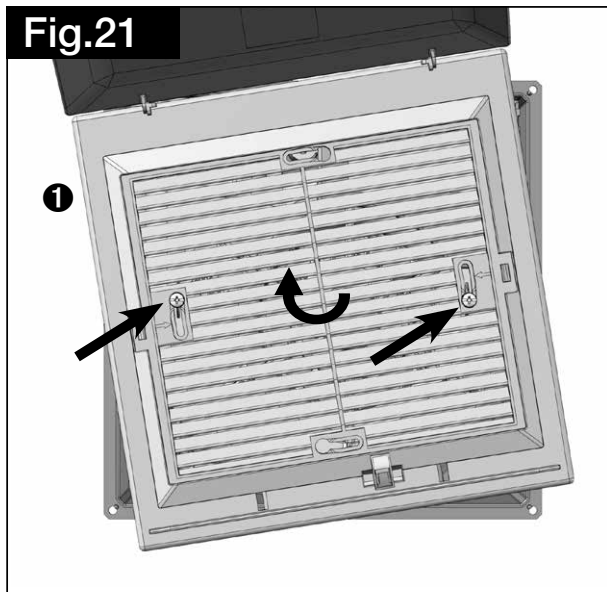
6.4 Montage de la façade intérieure de l'ELS

DANGER

⚠ Les consignes de sécurités sont à observer chapitre 1.3 !



- ❶ Façade intérieure avec protection de façade rabattable – avec cadre filtre et affichage propreté des filtres
- ❷ Filtre permanent
- ❸ Film d'insertion sous le filtre pour un raccordement à une deuxième pièce



ATTENTION

Une mise en route sans filtre n'est pas requise, car cela encrasserait l'unité et l'ensemble du réseau de gaine. La fonctionnalité du clapet anti-feu peut être compromise à cause de l'encrassement.

Le non-respect de cette consigne entraîne une perte de garantie.

Autre cas de montage – Enduit

– Le boîtier est trop profond :

Si le boîtier est trop inséré dans le mur, la façade intérieure peut être fixée avec des plus longues vis (les vis adéquates sont fournies pour chaque modèle : par 2 pièces, 25 mm et 40 mm).

6.5 Démontage de la façade intérieure de l'ELS

DANGER

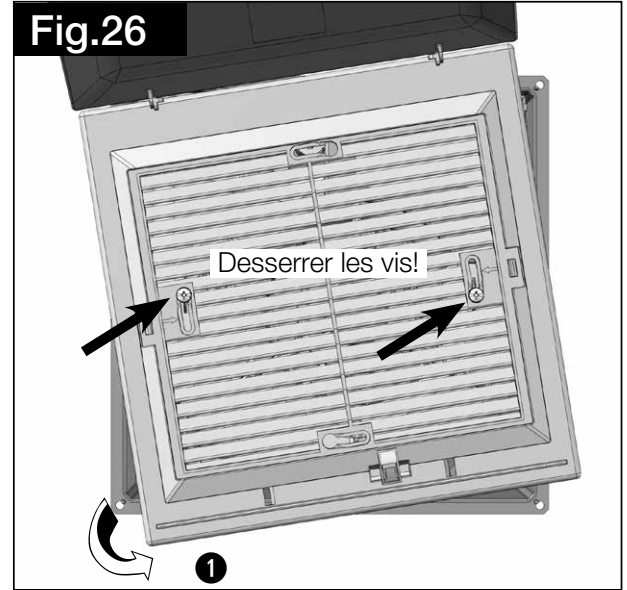
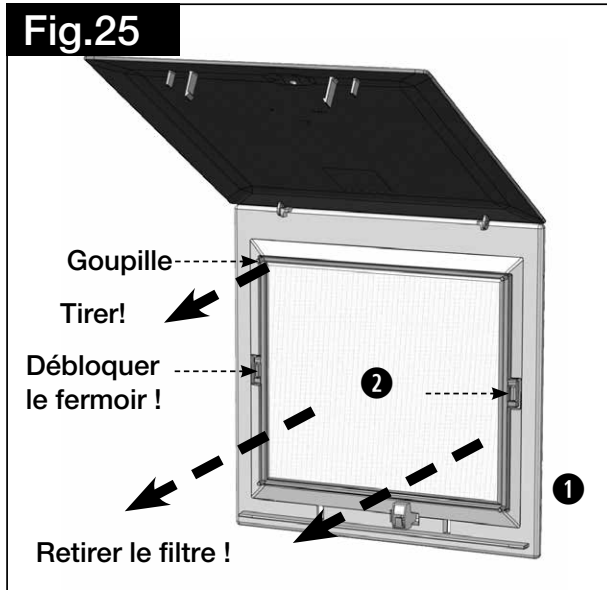


⚠ Risque de mort par électrocution !

Lors du démontage, un contact peut être établi avec le moteur sous tension en cas de dysfonctionnement, ce qui peut entraîner un choc électrique en cas de contact. Avant le démontage, débrancher l'appareil du secteur sur tous les pôles, et les protéger contre toute remise en marche (DIN VDE 0105-100 ; fonctionnement des installations électriques) !

DANGER

⚠ Les consignes de sécurités du chapitre 1.3 sont à observer !



- ❶ Façade intérieure avec protection de façade rabattable
– avec cadre filtre et affichage propreté des filtres
- ❷ Filtre permanent

6.6 Demontage des ventilateurs

⚠ DANGER

⚠ Les consignes de sécurité du chapitre 1.3 sont à observer !
 ⚠ Avant tous les travaux d'entretien et d'installation et avant l'ouverture du compartiment de commande, couper l'appareil du secteur sur tous les pôles et le protéger contre toute remise en marche (DIN VDE 0105-100 ; fonctionnement des installations électriques) !

⚠ DANGER

⚠ Risque de mort par électrocution !
 Lors du démontage de la façade intérieure, un contact peut être établi avec le moteur sous tension en cas de dysfonctionnement, ce qui peut entraîner un choc électrique en cas de contact.
 Avant le démontage, mettre l'appareil hors tension et éviter tout redémarrage intempestif !

⚠ DANGER

⚠ Risque de mort par électrocution !
 En l'absence du couvercle du compartiment de commande, un contact à la platine sous tension peut être établi, ce qui peut entraîner un choc électrique en cas de contact.
 Avant le démontage/montage, mettre l'appareil hors tension et éviter tout redémarrage intempestif !
 > L'unité de ventilation ne doit être installée que lorsque le couvercle du compartiment de commande est monté.

⚠ ATTENTION



⚠ Risque de blessure dû aux pièces en rotation et à la turbine !
 Lors du démontage de la façade intérieure, la turbine peut causer des blessures. Avant le démontage, mettre l'appareil hors tension et éviter tout redémarrage intempestif ! Attendre l'arrêt complet des pièces en rotation.
 > Porter des gants de protection.

⚠ ATTENTION



⚠ Risque de blessure dû à la hauteur/à la position instable !
 Lors du montage/démontage ultérieur de l'unité de ventilation, il est possible de tomber de l'échelle.
 > S'assurer que l'échelle est bien positionnée.

Démonter la façade intérieure de l'appareil ELS NFC.. (voir „6.5 Demontage de la façade intérieure de l'ELS“ à la page 19).

Pour les appareils ELS NFC, F, P, COV, CO2, la sonde se déverrouille à gauche et à droite à l'aide d'un petit tournevis plat (par ex. 3 mm) et retirée de la façade (voir Fig.27). Elle peut alors être conservée temporairement dans le « compartiment à spirales ».

Démonter l'unité de ventilation comme illustré dans les Fig.28-Fig.30.

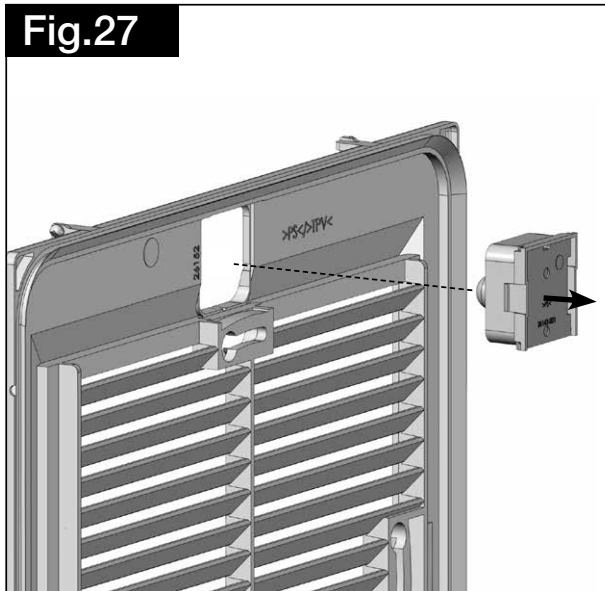


Fig.27

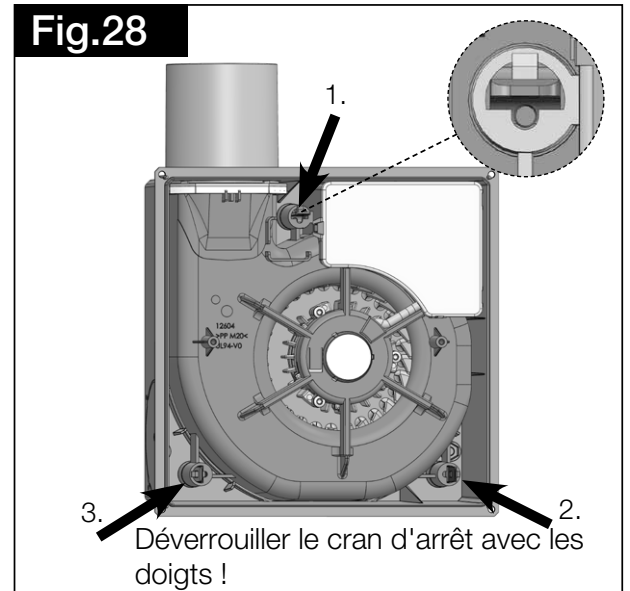


Fig.28

3. Déverrouiller le cran d'arrêt avec les doigts !

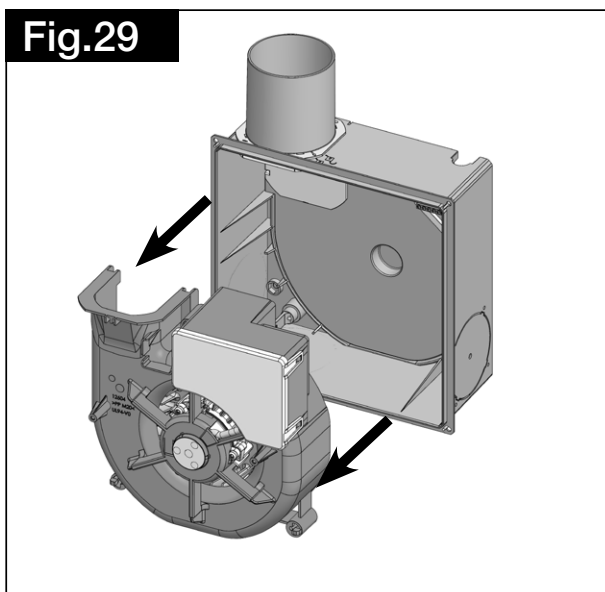


Fig.29

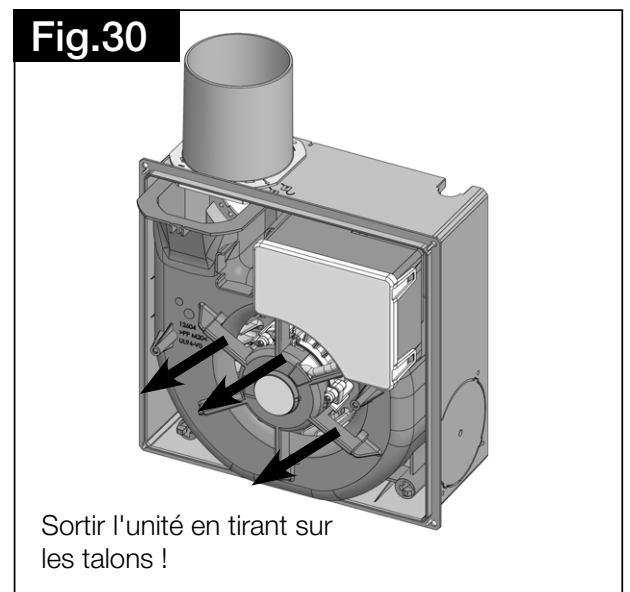


Fig.30

Sortir l'unité en tirant sur les talons !

6.7 Fonctionnement

⚠ DANGER

⚠ DANGER

⚠ Les consignes de sécurité du chapitre 1.3 sont à observer !

⚠ Risque de mort par électrocution !

Pendant le fonctionnement/un test de fonctionnement sans façade intérieure montée, un contact peut être établi avec le moteur sous tension en cas de dysfonctionnement, ce qui peut entraîner un choc électrique en cas de contact.

> L'ELS NFC.. ne doit être utilisé que lorsque la façade intérieure est montée.

⚠ ATTENTION

⚠ Danger dû aux pièces en rotation et à la turbine !

Pendant le fonctionnement/un test de fonctionnement sans façade intérieure montée, un contact peut être établi avec la turbine, ce qui peut causer des blessures en cas de contact.

> L'ELS NFC.. ne doit être utilisé que lorsque la façade intérieure est montée.

Afin de garantir le fonctionnement optimal du ventilateur, vérifier régulièrement les points suivants :

- Surveiller la présence de poussières ou de saletés du boîtier, du moteur et de l'hélice.
- Vérifier la libre rotation de l'hélice.
- Surveiller toutes vibrations anormales ou sons anormaux.

En cas de problème concernant les points listés ci-dessus, procéder à une maintenance selon les consignes du CHAPITRE 8.

CHAPITRE 7

7.1 Valeurs de l'usine

FONCTIONNALITÉS POUR L'INSTALLATEUR

Débit d'air		Démarrage différé		Temporisation à l'arrêt	
Débit d'air niveau 1 [m³/h]	35	Démarrage différé niveau 1 [s]	45	Temporisation à l'arrêt niveau 1 [min]	15
Débit d'air niveau 2 [m³/h]	60	Démarrage différé niveau 2 [s]	45	Temporisation à l'arrêt niveau 2 [min]	15
Débit d'air niveau 3 [m³/h]	100	Démarrage différé niveau 3 [s]	45	Temporisation à l'arrêt niveau 3 [min]	15
Débit d'air ventilation de base [m³/h]	0				
Débit d'air fonctionnement par intervalles [m³/h]	60				

Durées par intervalle	
Durée de fonctionnement par intervalle [min]	0
Durée de pause par intervalle [h]	0

Réglages de présence	
Temporisation à l'arrêt capteur P [min]	15
Débit d'air maximum capteur P [m³/h]	60

Réglages CO2		Réglages COV		Réglages de l'humidité	
		Mode COV	confort	Mode déshumidification	confort
Valeur maximale CO2 [ppm]	1400	Valeur maximale COV [COV]	250	Valeur maximum de l'humidité relative [%]	90
Valeur seuil CO2 [ppm]	800	Valeur seuil COV [COV]	100	Valeur seuil de l'humidité relative [%]	60
Débit d'air maximal CO2 [m³/h]	60	Débit d'air maximal COV [m³/h]	60	Débit d'air maximal pour l'humidité relative [m³/h]	60

7.2 Ventilation de base (continue et à intervalle)

La ventilation de base est le mode de fonctionnement ayant la plus faible priorité. Elle est interrompue par toutes les autres demandes. Après une interruption, la ventilation de base redémarre. On distingue la ventilation de base continue et la ventilation de base à intervalle :

Ventilation de base continue

Lors de la ventilation de base continue, le ventilateur fonctionne en permanence avec le débit d'air réglé ($\geq 15 \text{ m}^3/\text{h}$).

Ventilation de base à intervalle

Le réglage du débit d'air à $7,5 \text{ m}^3/\text{h}$ n'est réalisable que si le ventilateur fonctionne par intervalle. Le ventilateur alterne alors entre temps actif et temps de pause, le mode de ventilation de base démarrant toujours avec le temps de

pause. Pendant le temps actif, le ventilateur fonctionne à 15 m³/h tandis que pendant le temps de pause, celui-ci est éteint. La commande règle les temps d'activité et les temps de pause de 30 minutes chacun ; ceux-ci ne sont pas modifiables.

7.3 Mode manuel

Le mode manuel est possible pour toutes les variantes en activant les entrées de commutation 1, 2 et 3. Les entrées de commutation sont généralement activées ou désactivées au moyen d'un interrupteur d'éclairage. Pour chaque entrée de commutation, le débit d'air est paramétrable via l'application Helios ELS (entre 15 et 100 m³/h) (voir chapitre „4.2 Contact NFC“ à la page 10).

Priorité à la dernière demande :

En activant une entrée de commutation (actionnement du commutateur correspondant), le ventilateur fonctionne avec le niveau de débit d'air correspondant. En activant plusieurs entrées de commutation, seule la dernière demande est active. Si une entrée de commutation est désactivée, le ventilateur fonctionne avec le plus grand débit d'air des entrées de commutation activées restantes.

7.4 Fonctions de temporisation

7.4.1 Démarrage différé

Le démarrage différé est configurable séparément pour chaque niveau. Après l'activation de l'entrée de commutation 1, 2 ou 3, le niveau correspondant est activé avec un démarrage différé ou commuté sur celui-ci.

Si une autre entrée de commutation est activée pendant un démarrage différé en cours, le nouveau niveau est activé à la fin du démarrage différé en cours.

Si la nouvelle entrée de commutation est à nouveau désactivée pendant le démarrage différé en cours, le ventilateur reste dans son état précédent.

7.4.2 Temporisation à l'arrêt

La temporisation à l'arrêt est configurable séparément pour chaque niveau. Après la désactivation d'une entrée de commutation, le niveau correspondant reste encore actif pendant la temporisation à l'arrêt.

Si une entrée de commutation est désactivée alors qu'elle n'est pas en service, aucune temporisation à l'arrêt ne sera activée. Si l'entrée de commutation désactivée est réactivée pendant la temporisation à l'arrêt en cours, celle-ci sera interrompue.

Une temporisation à l'arrêt en cours se termine par un démarrage différé qui a expiré en même temps (par un autre niveau).

Une temporisation à l'arrêt écoulée est prolongée par un démarrage différé en cours (commutation entre les niveaux) afin d'éviter un court arrêt du ventilateur.

Le fonctionnement avec un bouton n'est possible qu'en liaison avec un démarrage différé désactivé.

7.4.3 Intervalle

Le fonctionnement avec intervalles se compose d'un temps actif et d'un temps de pause. Le débit d'air pour le temps actif ainsi que les deux temps peuvent être configurés (voir chap. „4.2 Contact NFC“ à la page 10).

Le mode avec intervalles commence toujours par le temps de pause (ventilateur éteint ou en ventilation de base).

Le fonctionnement avec intervalles est interrompu par une demande manuelle ou une demande de sonde. Après l'interruption, le fonctionnement avec intervalles redémarre avec le temps de pause.

Jusqu'au chapitre „7.4.3 Intervalle“, les fonctions s'appliquent à **tous les ELS NFC..**

À partir du chap. „7.4.4 Fonctionnement de sonde“, appareil ELS NFC.. spécifique

7.4.4 Fonctionnement de sonde

En fonction du type d'unité de ventilation, un ELS NFC.. peut être équipé d'une sonde interne (F, CO₂, COV, P). En cas de demande de sonde, il n'y a pas de temporisation à l'arrêt, sauf pour la sonde P.

Le fonctionnement automatique des sondes peut être désactivé pour toutes les sondes. Pour cela, un débit d'air d'un niveau est paramétré avec la valeur 0. Le commutateur désactive le fonctionnement automatique de la sonde lorsque le débit d'air est paramétré à 0. Tant que le commutateur est actionné, mais pas plus de 1 heure, le fonctionnement automatique de la sonde est désactivé, sauf si celui-ci est réenclenché.

7.4.5 Sonde CO₂

La régulation du CO₂ est réglable via les paramètres suivants :

Valeur maximale CO₂ : valeur mesurée du CO₂ à partir de laquelle le ventilateur fonctionne avec le débit d'air maximal réglé pour la régulation du CO₂.

Valeur seuil : le capteur se met en marche dès que la valeur seuil est atteinte avec le débit d'air réglé comme ventilation de base, mais au moins à 15 m³/h. Si la valeur mesurée du CO₂ est inférieure à la valeur seuil, le ventilateur fonctionne en ventilation de base (si activée) ou celui-ci est éteint.

Débit d'air maximal pour le CO₂ : débit d'air maximal pour la régulation du CO₂.

En cas de dépassement de la valeur seuil, le débit d'air est régulé proportionnellement à la valeur mesurée du CO₂. La demande de sonde n'est terminée que lorsque la valeur seuil descend en dessous de plus de 100 ppm.

7.4.6 Sonde COV

La sonde COV régule le débit d'air en fonction de la valeur mesurée. La valeur mesurée s'affiche dans l'application Helios ELS.

Valeur maximale COV : valeur mesurée de COV à partir de laquelle le ventilateur fonctionne avec le débit d'air maximal réglé pour la régulation du COV.

Valeur seuil : le capteur se met en marche dès que la valeur seuil est atteinte avec le débit d'air réglé comme ventilation de base, mais au moins à 15 m³/h. Si la valeur mesurée du COV est inférieure à la valeur seuil, le ventilateur fonctionne en ventilation de base (si activée) ou celui-ci est éteint.

Débit d'air maximal COV : débit d'air maximal pour la régulation du COV.

En cas de dépassement de la valeur seuil, le débit d'air est régulé proportionnellement à la valeur mesurée de la concentration de gaz mixte. La demande de la sonde n'est terminée que lorsque la valeur seuil descend en dessous de plus 10 points d'indice de COV.

Deux modes sont disponibles : confort et intensif. Ceux-ci peuvent être sélectionnés via l'application ELS.

- Mode confort : en cas de dépassement de la valeur seuil, le débit d'air est réglé proportionnellement à la valeur mesurée de COV. Cela permet une réduction des COV la plus efficace sur le plan énergétique et la plus silencieuse possible.
- Mode intensif : à partir de la valeur seuil, le ventilateur passe directement au débit d'air maximal afin de réduire rapidement la concentration de COV.

7.4.6.1 Test de performance

Pour éviter que le ventilateur ne fonctionne à valeurs élevées de COV dans l'environnement (par ex. dans une ferme, etc.) sans pouvoir améliorer la qualité de l'air ambiant, un test de performance est effectué.

Ces fonctions de régulation du flux de COV permettent d'atteindre un équilibre entre une consommation d'énergie minimale et une réduction optimale des COV.

Le test permet de vérifier si la valeur mesurée par la sonde reste constante sur une longue période. Ensuite, le débit d'air est réduit à la ventilation de base afin de garantir un mode de fonctionnement économe en énergie et silencieux. Si la valeur mesurée de la sonde change, le ventilateur est à nouveau réglé proportionnellement à la valeur mesurée des COV.

Une demande manuelle met fin au test de performance.

Si aucune ventilation de base n'est activée, le ventilateur fonctionne en mode de sonde pendant 2 heures maximum. Ensuite, le ventilateur est éteint pendant la durée du temps d'arrêt.

Il existe deux possibilités de temporisation, selon la situation :

a. Court arrêt temporisé

La concentration de COV est tombée en dessous du seuil d'activation réglé à la fin de la limite du temps de fonctionnement, mais n'a pas encore atteint le seuil de désactivation. Le ventilateur s'arrêtera alors, pendant une heure.

Remarque : une réduction des COV a eu lieu pendant le fonctionnement du ventilateur. Cette réduction n'a cependant pas été suffisante pour descendre en dessous du seuil de coupure. Un court temps d'arrêt est activé, car on peut supposer qu'après une courte pause, la concentration de COV peut être réduite efficacement. Pendant le temps d'arrêt, toute mesure de COV est ignorée.

REMARQUE

→ Les vitesses de ventilation requises sont fonctionnelles. L'heure de fin sera désactivée lorsqu'une vitesse sera choisie.

b. Long arrêt temporisé

Avant la fin de la limite du temps de fonctionnement, la concentration de COV n'est pas tombée en dessous du seuil d'activation réglé. Le ventilateur s'arrêtera alors, après six heures.

Remarque : comme la valeur de COV n'est pas descendue en dessous du seuil d'activation réglé, on peut supposer qu'il n'est pas utile de poursuivre la ventilation. Un long arrêt temporisé sera activé.

Pendant le temps d'arrêt, toute mesure de COV est ignorée.

REMARQUE

→ Les vitesses de ventilation requises sont fonctionnelles. L'heure de fin sera désactivée lorsqu'une vitesse sera choisie.

Une demande manuelle met fin au temps d'arrêt.

7.4.7 Sonde d'humidité

La sonde d'humidité régule le débit d'air en fonction de la valeur mesurée. La valeur mesurée s'affiche dans l'application Helios ELS.

L'humidité est réglable via les paramètres suivants :

Valeur seuil d'humidité relative : le capteur se met en marche dès que la valeur seuil est atteinte avec le débit d'air réglé comme ventilation de base, mais au moins à 15 m³/h. Si la valeur mesurée de l'humidité relative est inférieure à la valeur seuil, le ventilateur fonctionne en ventilation de base (si activée) ou celui-ci est éteint.

Valeur seuil : si la valeur mesurée de l'humidité relative est inférieure à la valeur seuil, le ventilateur fonctionne en ventilation de base (si activée) ou celui-ci est éteint.

Débit d'air maximal pour l'humidité relative : débit d'air maximal pour la commande de l'humidité relative.

En cas de dépassement de la valeur seuil, le débit d'air est régulé proportionnellement à la valeur mesurée de l'humidité relative. La demande de sonde n'est terminée que lorsque la valeur descend en dessous de la valeur seuil de plus de 10 % d'humidité relative.

La valeur de la sonde s'affiche dans l'application Helios ELS (voir chapitre „4.2 Contact NFC“ à la page 10).

7.4.7.1 Augmentation lente (mode proportionnel)

Deux modes de déshumidification sont disponibles : confort et intensif.

- Mode confort : en cas de dépassement de la valeur seuil, le débit d'air est réglé proportionnellement à la valeur mesurée de l'humidité. Cela permet une déshumidification la plus efficace sur le plan énergétique et la plus silencieuse possible.
- Mode intensif : à partir de la valeur seuil, le ventilateur passe directement au débit d'air maximal afin de réduire rapidement l'humidité. Le mode déshumidification peut être réglé via l'application ELS.

7.4.7.2 Augmentation rapide

La valeur mesurée de l'humidité relative augmente de plus de 20 % d'humidité relative en l'espace de 10 minutes. Le ventilateur fonctionne alors avec le débit d'air maximal pour la régulation automatique du taux d'hygrométrie. Afin d'éviter une commutation rapide entre l'augmentation rapide et le fonctionnement proportionnel, un temps de fonctionnement minimal de 20 minutes est prévu après la détection d'une montée rapide.

7.4.7.3 Test de performance

Pour éviter que le ventilateur ne fonctionne à un taux d'humidité ambiant élevé (par ex. lors de journées d'été humides) sans pouvoir réduire l'humidité dans la pièce, un test de performance est nécessaire.

Le test permet de vérifier si la valeur mesurée par la sonde reste constante sur une longue période. Ensuite, le débit d'air est réduit à la ventilation de base afin de garantir un mode de fonctionnement économe en énergie et silencieux. Si la valeur mesurée par la sonde change, le ventilateur est à nouveau réglé proportionnellement à la valeur mesurée.

Une demande manuelle met fin au test de performance

Si aucune ventilation de base n'est activée, le ventilateur fonctionne en mode de sonde pendant 2 heures maximum. Ensuite, le ventilateur est éteint pendant la durée du temps d'arrêt.

Il existe deux possibilités de temporisation, selon la situation :

a. Court arrêt temporisé

Le taux d'humidité est descendu, mais n'a pas atteint le seuil défini. Le ventilateur s'arrêtera alors, pendant une heure.

Remarque : une baisse d'humidité a été observée pendant le fonctionnement du ventilateur, mais n'a pas atteint le seuil d'hygrométrie défini. Un court arrêt temporisé (1 heure) sera activé car on assumera que l'humidité peut être réduite effectivement après une courte durée. Pendant le temps d'arrêt, le ventilateur ne réagit qu'à l'augmentation rapide.

REMARQUE

→ Les vitesses de ventilation requises sont fonctionnelles. L'heure de fin sera désactivée lorsqu'une vitesse sera choisie.

b. Long arrêt temporisé

L'humidité n'est pas descendue sous le seuil défini, après le temps imparti. Le ventilateur s'arrêtera alors, après six heures.

Remarque : puisqu'aucune baisse hygrométrique n'a été identifiée, on suppose que le ventilateur n'a aucun effet. Un long arrêt temporisé sera activé. Pendant le temps d'arrêt, le ventilateur ne réagit qu'à l'augmentation rapide.

REMARQUE

→ Les vitesses de ventilation requises sont fonctionnelles. L'heure de fin sera désactivée lorsqu'une vitesse sera choisie.

Avec ces fonctionnalités, un équilibre est fait entre consommation min. d'énergie et baisse optimale de l'humidité. Des surfaces humides, risques de moisissures liés et mauvaises odeurs sont ainsi largement évités.

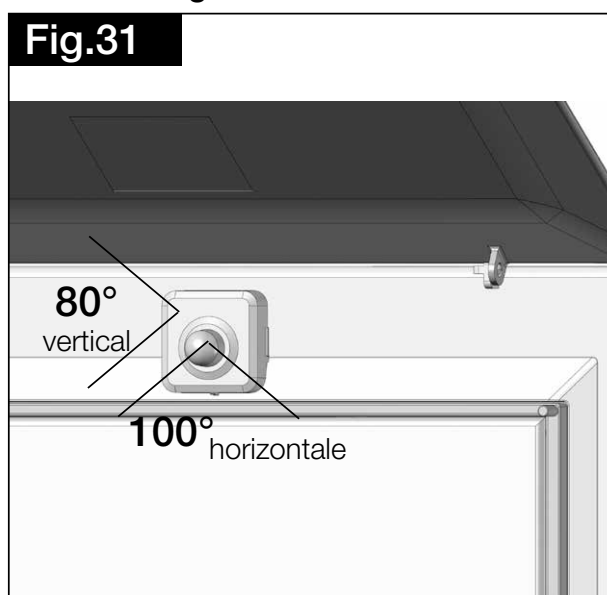
7.4.8 Capteur de présence

Cette régulation possède un capteur infrarouge. Ce capteur détecte les rayonnements thermiques humains, invisibles à l'œil nu. Si une personne entre dans la zone de détection de la sonde, celle-ci détecte l'utilisation de la pièce et met en marche le ventilateur sans démarrage différé, au débit d'air réglé. S'il n'y a pas d'autre mouvement dans la zone de détection, la temporisation à l'arrêt démarre. À chaque nouveau mouvement détecté, l'arrêt différé redémarre au début.

Outre la commande par capteur de présence, le ventilateur peut être commandé normalement par la ventilation à la demande.

La ventilation à la demande peut être utilisée de manière judicieuse pour ce type, par exemple comme entrée de commande à distance.

Portée et angle de détection:



Jusqu'à env. 5 m, angles horizontal 100° et vertical 82°, sont les conditions idéales (voir Fig.32). La différence de température entre l'objet et le fond doit être de 4 °C min. La plus petite vitesse de l'objet doit être entre 0,5 et 1,5 m/s. La portée dépend de la différence de température, le mouvement et la vitesse.

REMARQUE

Le capteur ne détecte pas de mouvement s'il est caché derrière un rideau de douche, par exemple. Si un objet est en mouvement en limite de portée, il est possible qu'il ne soit pas reconnu.

La meilleure détection se fait lorsque le mouvement principal est effectué directement dans l'angle du capteur. Il existe un angle (0 °C) dans lequel aucun objet ne peut être détecté.

Les défauts suivants peuvent apparaître pendant la détection du mouvement :

Autres sources de chaleur

– Animaux

- Sources de lumière avec grande proportion de rayons infrarouges (lumière du soleil, lampes incandescentes, etc.)
- Changement rapide de différence de température, causé par la climatisation, le chauffage ou autre similaire.

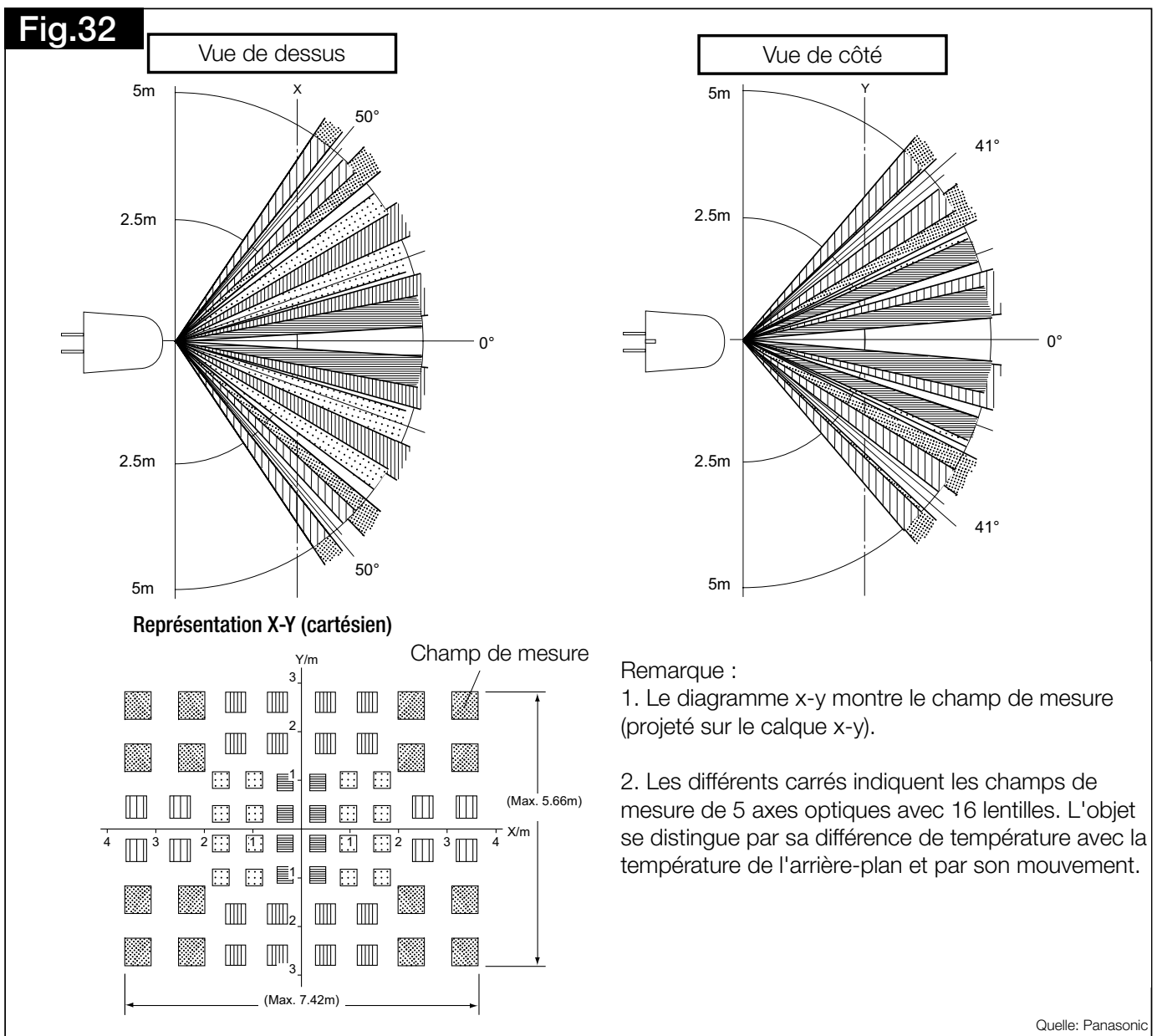
Autre sources d'erreurs

- Entre le capteur et les rayons infrarouges se trouvent des éléments (verre ou acrylique, par ex.) absorbant une partie de la chaleur et nuisant à la reconnaissance de l'objet.
- La source de chaleur se déplace très rapidement ou alors très lentement : la détection n'est alors pas possible.

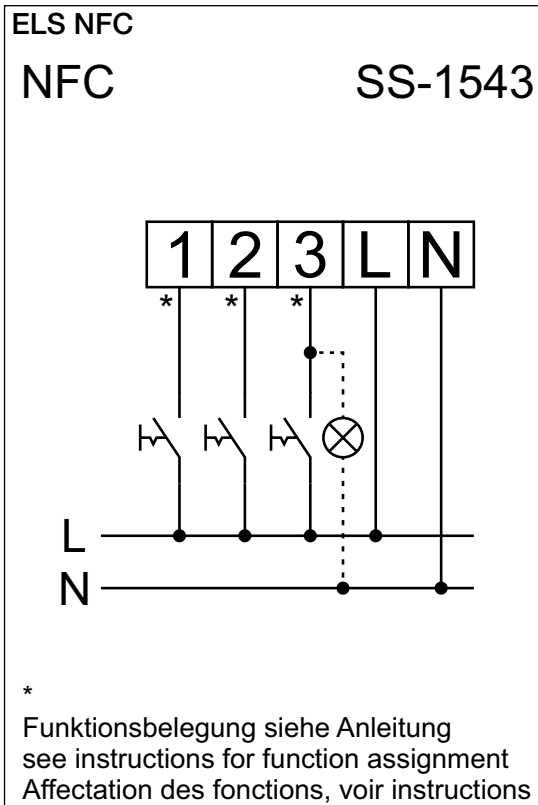
1. Première mise en service ou après coupure de courant

Lors de la mise sous tension du système ou après une coupure de réseau, la sonde se stabilise pendant env. 1 min. Lors de cette phase de stabilisation, aucun mouvement n'est détecté.

2. Angle de détection



7.5 Schémas de raccordement et description



ELS NFC, F, P, COV, CO2

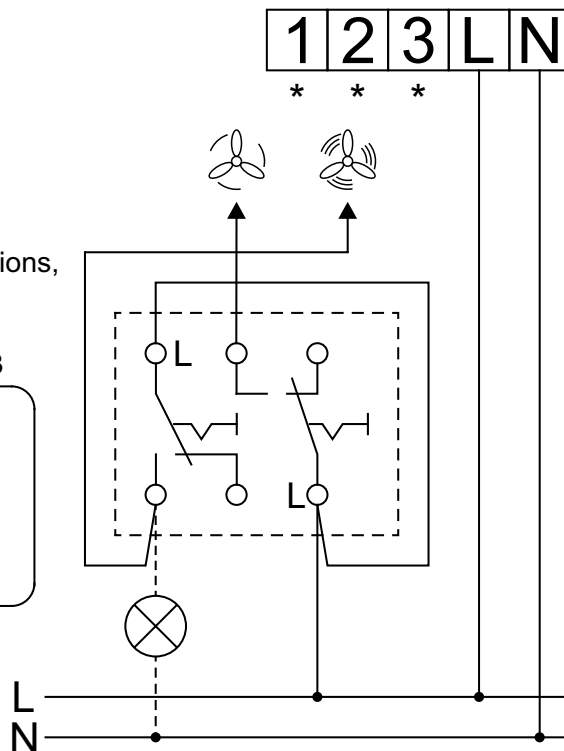
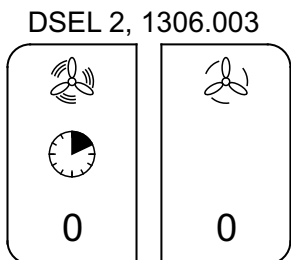
Raccordement : alimentation secteur 230 V / 50/60 Hz sur la borne N/L

Affectation des bornes 1, 2, 3 : les bornes 1 à 3 sont des entrées de fonction, commutées par l'éclairage de la pièce, par ex. « interrupteur d'éclairage », qui peuvent être commandées avec le même potentiel de réseau que sur les bornes L/N (230 V / 50/60 Hz). Un éclairage de la pièce peut être raccordé à n'importe quelle entrée parallèlement à l'interrupteur d'éclairage.

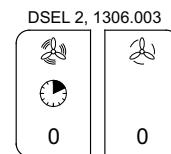
L'activation des entrées de fonction n'est pas nécessaire pour la fonctionnalité de la régulation commandée par sonde. Pour l'affectation des fonctions aux entrées de fonction, voir le „CHAPITRE 7 Fonctionnalités pour l'installateur“ à la page 22.

ELS NFC avec le commutateur de vitesse DSEL 2

*
Funktionsbelegung
siehe Anleitung
see instructions for
function assignment
Affectation des fonctions,
voir instructions



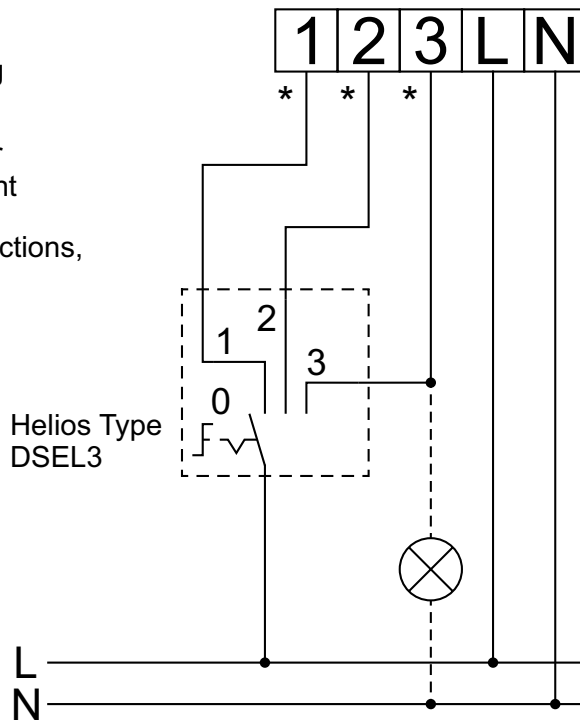
Avec le commutateur de vitesse Helios « DSEL 2 », le ventilateur peut être commandé à deux vitesses. Deux entrées de fonction quelconques sont utilisées et sont paramétrées en fonction des besoins. L'impression prédéfinie des bascules (niveau élevé/bas, temporisation) sert de base au paramétrage.



Bascule gauche : Arrêt - marche / grande vitesse avec fonction de temporisation
Bascule droite : Arrêt - marche / faible vitesse

ELS NFC avec le commutateur de vitesse DSEL3

*
 Funktionsbelegung
 siehe Anleitung
 see instructions for
 function assignment
 Affectation des fonctions,
 voir instructions



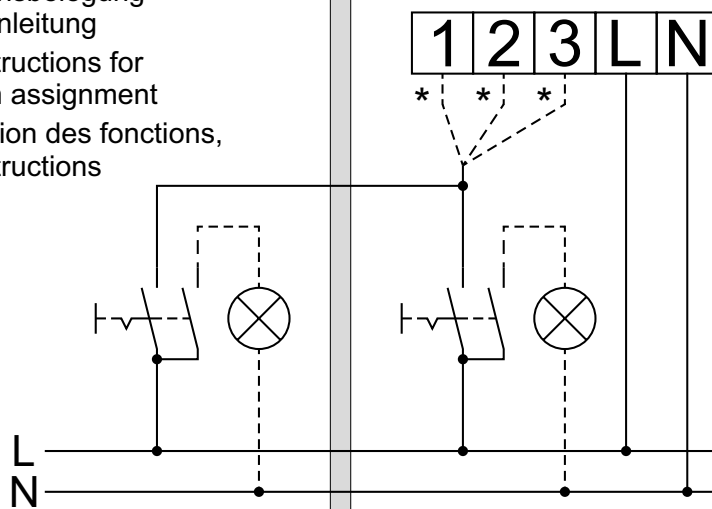
Avec le commutateur de vitesse Helios « DSEL 3 », le ventilateur peut être commandé à trois vitesses. Les trois entrées de fonction sont utilisées et paramétrées en fonction des besoins. L'impression prédéfinie de la façade (niveau bas, moyen et élevé) sert de base au paramétrage.

ELS NFC avec raccordement à une deuxième pièce

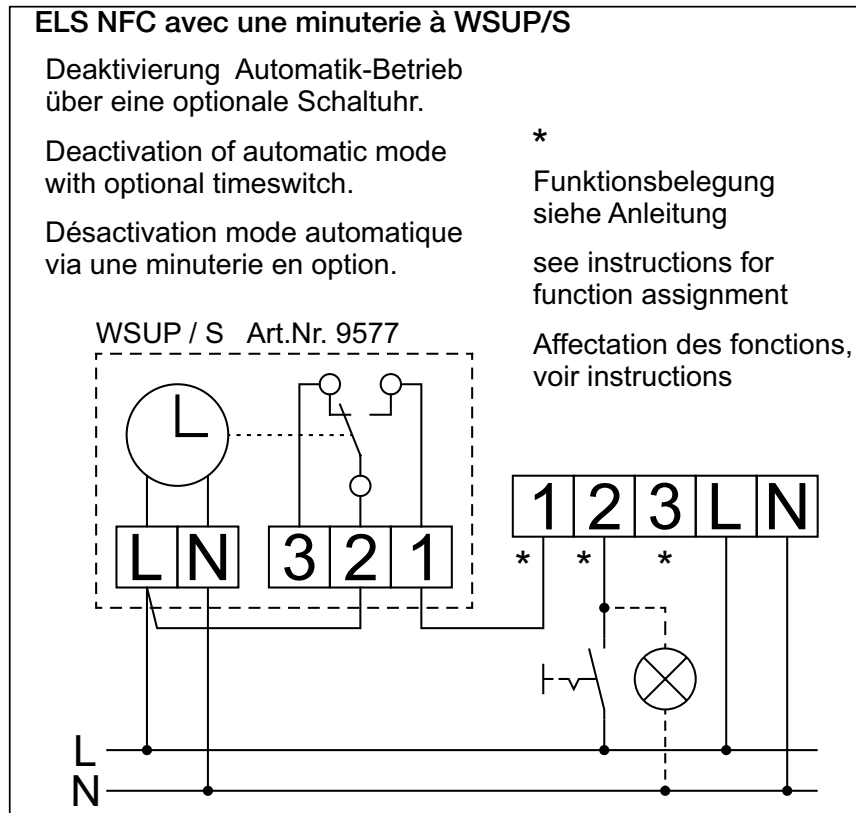
Zweitraum
 Second room
 Deuxième pièce

Hauptraum
 Main room
 Pièce principale

*
 Funktionsbelegung
 siehe Anleitung
 see instructions for
 function assignment
 Affectation des fonctions,
 voir instructions



Le ventilateur peut également être commandé depuis une « deuxième » pièce à l'aide d'un interrupteur d'éclairage. Les interrupteurs d'éclairage pour l'activation du ventilateur dans une « pièce principale » et une « seconde pièce » sont ensuite connectés en parallèle. L'éclairage de la pièce parallèle à l'interrupteur d'éclairage de la commande du ventilateur doit alors être réalisé au moyen d'un interrupteur bipolaire.



En alternative ou en complément de l'activation par un « interrupteur d'éclairage », il est également possible de raccorder une minuterie à l'instar de la « WSUP /S » Helios.

CHAPITRE 8

ENTRETIEN ET MAINTENANCE

DANGER

⚠ Danger de mort par électrocution !
 Tous les travaux dans l'appareil doivent être effectués par des professionnels conformément au chapitre „2.1 Qualification du personnel“ à la page 6.

DANGER

⚠ Les consignes de sécurité du Chapitre 1.3 sont à respecter !
 Avant tous les travaux d'entretien et d'installation couper l'appareil du secteur sur tous les pôles et le protéger contre toute remise en marche !
 Après avoir coupé le courant sur tous les pôles et retiré la spirale du boîtier, attendre 3 minutes avant d'ouvrir le couvercle du compartiment de commande. Attendre l'arrêt complet des pièces en rotation. Portez un équipement de protection individuelle

DANGER

⚠ Danger de mort par électrocution !
 Lors du démontage de la façade intérieure, un contact peut être établi avec le moteur sous tension en cas de dysfonctionnement, ce qui peut entraîner un choc électrique en cas de contact.
 Avant le démontage, mettre l'appareil hors tension et éviter tout redémarrage intempestif !

ATTENTION



⚠ Danger dû aux pièces en rotation et à la turbine !
 Pendant le fonctionnement/un test de fonctionnement sans la façade intérieure montée, la turbine bloquée peut éclater et la projection des pièces de la turbine peut provoquer des blessures.
 > L'ELS NFC.. ne doit être utilisé que lorsque la façade intérieure est montée.

ATTENTION



⚠ Risque de blessure par la chute d'objets !
 En cas de fortes vibrations, la fixation peut se détacher et la chute de l'appareil peut provoquer des blessures. Portez un équipement de protection individuelle.

 ATTENTION


⚠ Risque de blessure dû aux pièces en rotation et à la turbine !
Lors du démontage de la façade intérieure, la turbine est exposée. Avant le démontage, mettre l'appareil hors tension et éviter tout redémarrage intempestif ! Attendre l'arrêt complet des pièces en rotation.

- Une maintenance effectuée par l'utilisateur n'est pas prévue. Si une maintenance est nécessaire (pour cause de dysfonctionnements), elle doit être faite par un électricien !
- Empêcher tout dépôt de poussières, saletés, graisses, etc. sur l'hélice, le moteur, la grille de protection et entre le boîtier et le ventilateur : les dépôts peuvent alourdir l'hélice, entraîner une surchauffe du moteur ou bloquer le ventilateur et doivent donc être régulièrement nettoyés.
- En cas de non-fonctionnement de longue durée, procéder à des travaux de maintenance avant mise en route.

À vérifier :

- Vérifier que le ventilateur est bien fixé au support ; en cas de doute, recommencer la fixation.
- Éliminer les dépôts de saleté.
- En cas de dommages mécaniques, échanger les pièces endommagées ou arrêter l'appareil.
- Vérifier que les vissages sont bien serrés, ne pas les desserrer !
- Vérifier le boîtier (fissures, craquelures dans le plastique).
- Vérifier la libre rotation des pales, sinon voir Chapitre 8.2.1 !
- Vérifier l'absence de bruit de roulements.
- Vérifier l'absence de vibrations - voir Chapitre 8.2.1

8.1 Instructions pour l'entretien

⚠ Les consignes de sécurité du Chapitre 1.3 sont à respecter !

⚠ Danger de mort par électrocution !

Tous les travaux dans l'appareil doivent être effectués par des professionnels conformément au chapitre „2.1 Qualification du personnel“ à la page 6.

De l'air contaminé et humide peut entraver la fiabilité des fonctionnalités. Un contrôle périodique des fonctionnalités des clapets anti-retour est conseillé. Pour les unités équipées de clapets de protection contre les incendies, respecter les normes des certifications adéquates. Pour les appareils avec une temporisation au démarrage et temporisation intégrées, il faut tenir compte du fait qu'ils démarrent avec un temps de retard après la mise en marche et qu'ils continuent à fonctionner après l'arrêt ou la commutation en fonction du temps de temporisation. Le fonctionnement par intervalles agit toujours sur le premier niveau mentionné dans le nom du type.

8.2 L'état de l'appareil et l'erreur**8.2.1 LED d'état**

L'état de l'appareil est également consultable via l'application Helios ELS (voir chap. „4.1 App Helios ELS“ à la page 9) !

REMARQUE

Une LED se trouve sur l'électronique. La LED indique, via des codes, l'état de fonctionnement de l'unité. L'état de la LED s'affiche dans l'application Helios ELS. Ces codes servent de références au technicien. La façade doit restée montée. Il est possible de voir cette LED via la grille sur le couvercle blanc de l'unité de commande, lorsque l'on retire le filtre. La LED verte sur le côté gauche clignote légèrement à travers la façade et se repère difficilement dans un environnement très éclairé.

Tout fonctionne :

Lors de la mise sous tension, la LED s'allume pendant 5 sec. (situation de standby), puis clignote brièvement toutes les 6 sec. Un clignotement rapide de la LED selon les exigences du besoin de la sonde signale le début du cycle.

Par la suite, en fonctionnement sur la durée :

L'état:

- 1x clignotement = Niveau manuel 1 actif
- 2x clignotement = Niveau manuel 2 actif
- 3x clignotement = Niveau manuel 3 actif
- 4x clignotement = Fonctionnement de sonde
- 5x clignotement = Mode avec intervalles
- 6x clignotement = Ventilation de base
- 7x clignotement = Fonctionnement de sonde - court arrêt temporisé
- 8x clignotement = Fonctionnement de sonde - long arrêt temporisé

Défaut :

- Pas de clignotement = Vérifier la tension réseau
- 9x clignotements = Erreur de bus NFC
- 10x, 11x clignotement = Erreur de tension du circuit intermédiaire
- 12x clignotement = Erreur de surintensité
- 13x clignotement = Erreur de capteur
- 14x clignotement = Erreur de démarrage

Dans le cas d'un problème connu (turbine bloquée, par ex.), l'unité de commande va redémarrer 3 fois. Si le problème persiste, la régulation sera bloquée pour 12 heures. Ensuite, le process redémarre. dans le cas d'un problème de sonde, la régulation sera bloquée pour 12 heures. Ensuite, la sonde sera à nouveau vérifiée.

REMARQUE

Si l'erreur se répète, établir un rapport d'erreur et l'envoyer au SAV Helios !

L'application Helios ELS permet de générer le message d'erreur sous forme de rapport d'erreur (voir chap. „4.3 Configuration depuis l'application Helios ELS“ à la page 11).

> En cas de besoin, les erreurs détectées et les coordonnées peuvent être transmises directement depuis l'application Helios ELS au service d'assistance Helios pour clarification.

Si l'erreur persiste, déconnecter le ventilateur de l'alimentation réseau pendant env. 1 minute et reconnecter. Si l'erreur est toujours présente, contacter le SAV Helios.

– Sources de dysfonctionnement communes

Défaut	Source	Solution
Le ventilateur ne démarre pas	– pas de tension	Vérifier la tension du réseau Vérifier le câblage selon le schéma de raccordement
	– hélice bloquée	Débloquer (vis de façade p-ê trop longues), nettoyer, remplacer le ventilateur le cas échéant
	– moteur bloqué	Remplacer le ventilateur
La sécurité se déclenche	– court-circuit dans le moteur	Remplacer le ventilateur
	– câblage endommagé et boîte à bornes défectueuse.	Remplacer la pièce, remplacer le ventilateur le cas échéant (contacter le SAV Helios)
	– mauvais raccordement	Vérifier le raccordement / le changer

Défaut	Source	Solution
Vibrations	- poussières	Nettoyer
	- résonance due à la fixation	Vérifier la fixation et l'améliorer
Bruits anormaux	- turbine qui frotte	Nettoyer l'hélice, remplacer le ventilateur le cas échéant
	- roulements endommagés	Remplacer le ventilateur
	- mécanisme endommagé	Procéder à une maintenance
Le ventilateur n'atteint pas la performance (vitesse) indiquée	- filtre encrassé	Vérifier le filtre/le nettoyer/le remplacer
	- débit d'air non atteint	Vérifier, libérer les zones d'arrivée et de sortie d'air
	- tension incorrecte	Vérifier le raccordement, le remplacer
	- roulements défectueux	Remplacer le ventilateur
	- encrassement	Nettoyer
	- débit d'entrée d'air insuffisant	Augmenter les entrées d'air

8.3 Démontage et recyclage

DANGER



Risque de mort par électrocution !

Lors du démontage, les parties sous tension peuvent déclencher un choc électrique. Avant le démontage, mettre l'appareil hors tension et éviter tout redémarrage intempestif !



Les pièces, composants et matériel démonté arrivés en fin de vie (usure, corrosion, dégradation, etc.), sans conséquences nuisibles immédiates, sont à recycler selon les normes et réglementations nationales et internationales. Idem pour les produits consommables (huile, graisse, etc.).

La réutilisation consciente ou inconsciente de matériel usé (hélices, turbines, courroies, etc.) peut représenter un danger pour les personnes et pour l'environnement, tout comme pour les machines et les installations. Il est important de connaître et respecter les normes locales.

Pensez à notre environnement, avec le recyclage vous apportez une contribution à la protection de l'environnement !



FR

Cet appareil se recycle

À DÉPOSER EN MAGASIN OU À DÉPOSER EN DÉCHÈTERIE

Points de collecte sur www.quefairedemesdechets.fr
Privilégiez la réparation ou le don de votre appareil !

CHAPITRE 9 ÉLECTRONIQUE

REMARQUE IMPORTANTE

9.1 Conséquences du retour de tension et de la tension induite des lampes à néon / lampes à économie d'énergie / LED / éclairage ambiant et équivalent

Nos unités répondent aux normes actuelles, voir Chapitre 1.5. Les retours de tension et tensions induites ne sont pas considérés comme des défauts. Ils peuvent apparaître en fonction de certaines combinaisons de ventilateur / interrupteur / lumière et présenter des symptômes indésirables tels que des scintillements, des défauts d'éclairage ou un mauvais fonctionnement.

AVERTISSEMENT

Ventilateur relié avec une lampe à néon / l'éclairage ambiant

- TENSION „PARASITE" DANS L'INSTALLATION

Ce type de ventilateur est insensible à la tension parasite à l'entrée de commande, jusqu'à 150 V~ env.

- TYPES AVEC RETOUR DE TENSION SUR L'ÉLECTRONIQUE

Éclairage, lampes à néon ou LEDs peuvent être raccordés directement sur l'alimentation du ventilateur, derrière l'interrupteur de lumière. Respecter impérativement le schéma de raccordement !

L'électronique interne du ventilateur génère une tension de retour (énergétiquement très faible) sur les contacts d'entrée. En cas de besoin, un filtre de réduction de tension par condensateur de type X2 pourra être mise en place.

- LAMPES À NÉON / LED

Pour éviter un éclairage permanent lors d'un raccordement d'une lampe à néon / LED sur l'interrupteur, un condensateur (fourniture client) peut être installé en parallèle sur l'interrupteur (voir **SS-1010**).

- (X2-condensateur avec 0,33 µF/275 V~ avec cordon, N° Réf. 84955-001).

- ÉCLAIRAGE AMBIANT AVEC RÉGULATION ÉLECTRONIQUE

comme par exemple les lampes à économie d'énergie ou LED sur l'alimentation du ventilateurs.

Pour éviter les dysfonctionnements lors de l'utilisation d'une lampe à régulation électronique branchée sur l'alimentation du ventilateur (par exemple des scintillements), il convient d'installer un condensateur de type X2 (selon schéma SS-1010).

- (X2-condensateur avec 0,33 µF/275 V~ avec cordon, N° Réf. 84955-001).

L'éclairage peut également être raccordé via un interrupteur deux pôles (**SS-1011**).

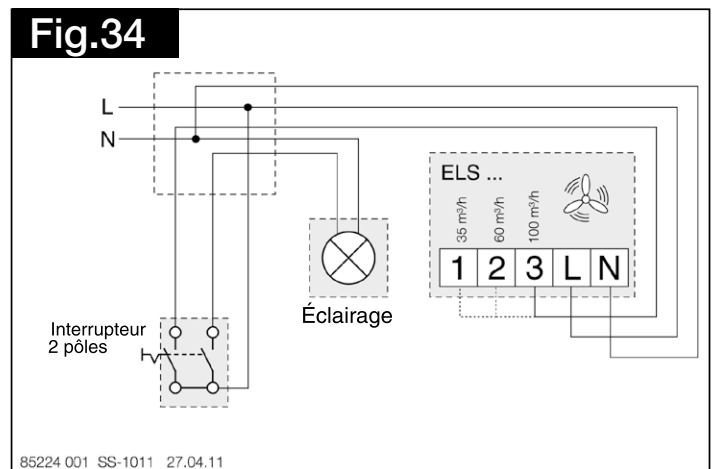
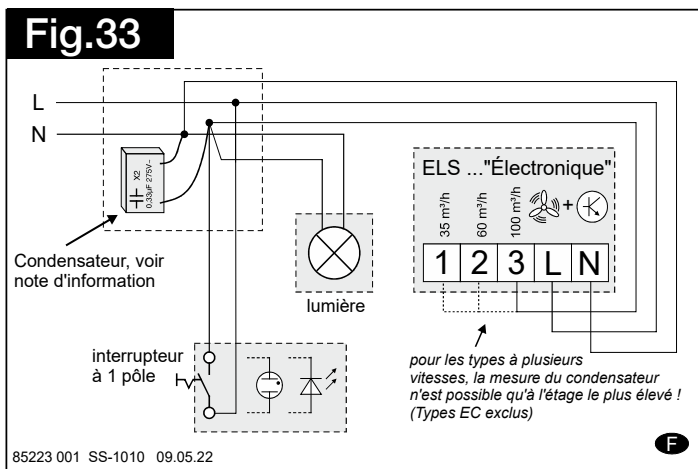
Exemples :

SS-1010

Solution avec condensateur

SS-1011

Solution avec interrupteur 2 pôles



9.2 Utilisation en parallèle de ventilateurs à plusieurs vitesses

Le raccordement direct en parallèle sur les contacts est possible.
Les types ELS EC peuvent être raccordés directement en parallèle.



Als Referenz am Gerät griffbereit aufbewahren!
Please keep this manual for reference with the unit!
Garder cette notice à proximité de l'unité !

Druckschrift-Nr.
Print no.
N° Ref. 52 058-001/24-0214/V02/0924/1124

www.heliosventilatoren.de

Service und Information

D HELIOS Ventilatoren · Lupfenstraße 8 · 78056 VS-Schwenningen
CH HELIOS Ventilatoren AG · Tannstrasse 4 · 8112 Otelfingen
A HELIOS Ventilatoren · Siemensstraße 15 · 6063 Rum/Innsbruck

F HELIOS Ventilateurs · 9 rue du Gibier · 67120 Molsheim
GB HELIOS Ventilation Systems Ltd. · 5 Crown Gate · Wyncolls Road · Severalls Industrial Park · Colchester · Essex · CO4 9HZ