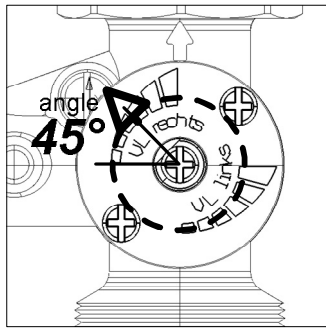
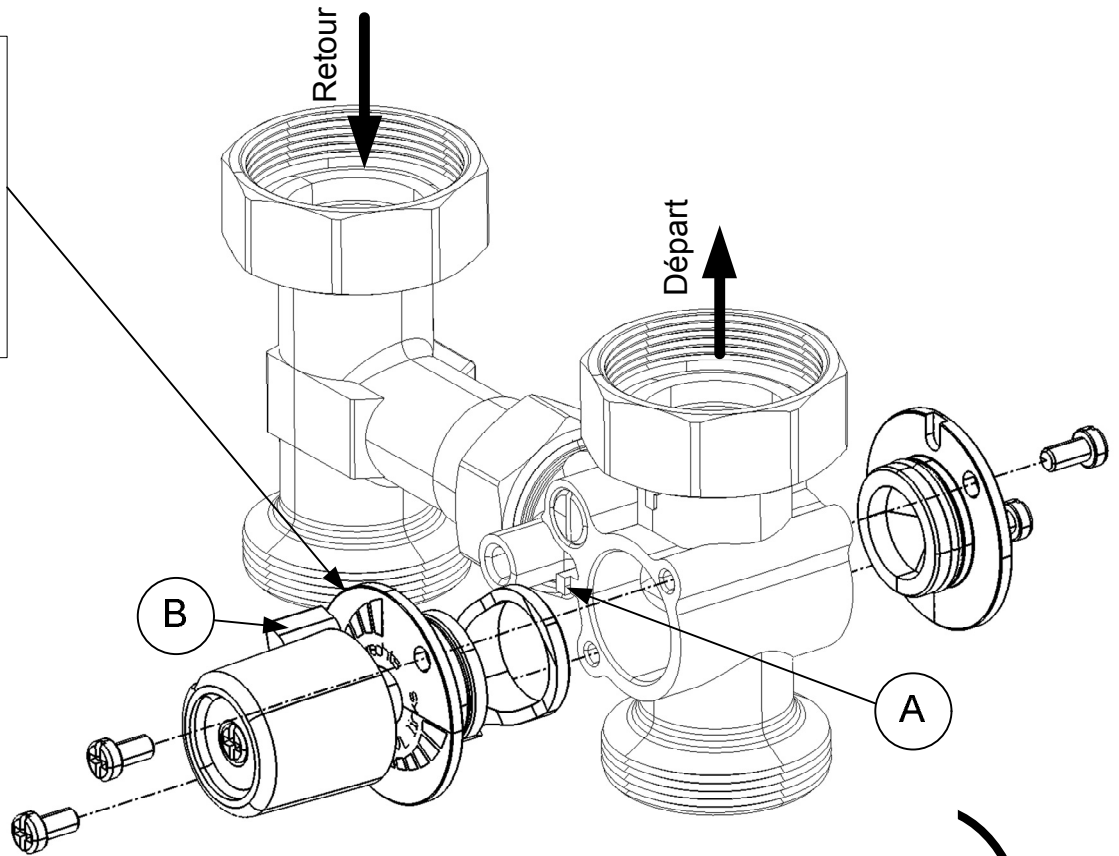
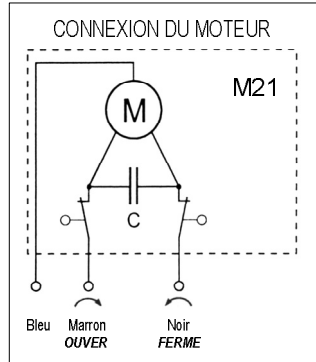


Art. 1050 - Vanne mélangeuse à 3 voies

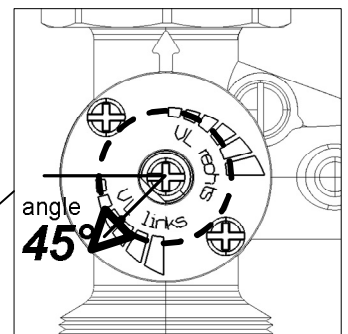
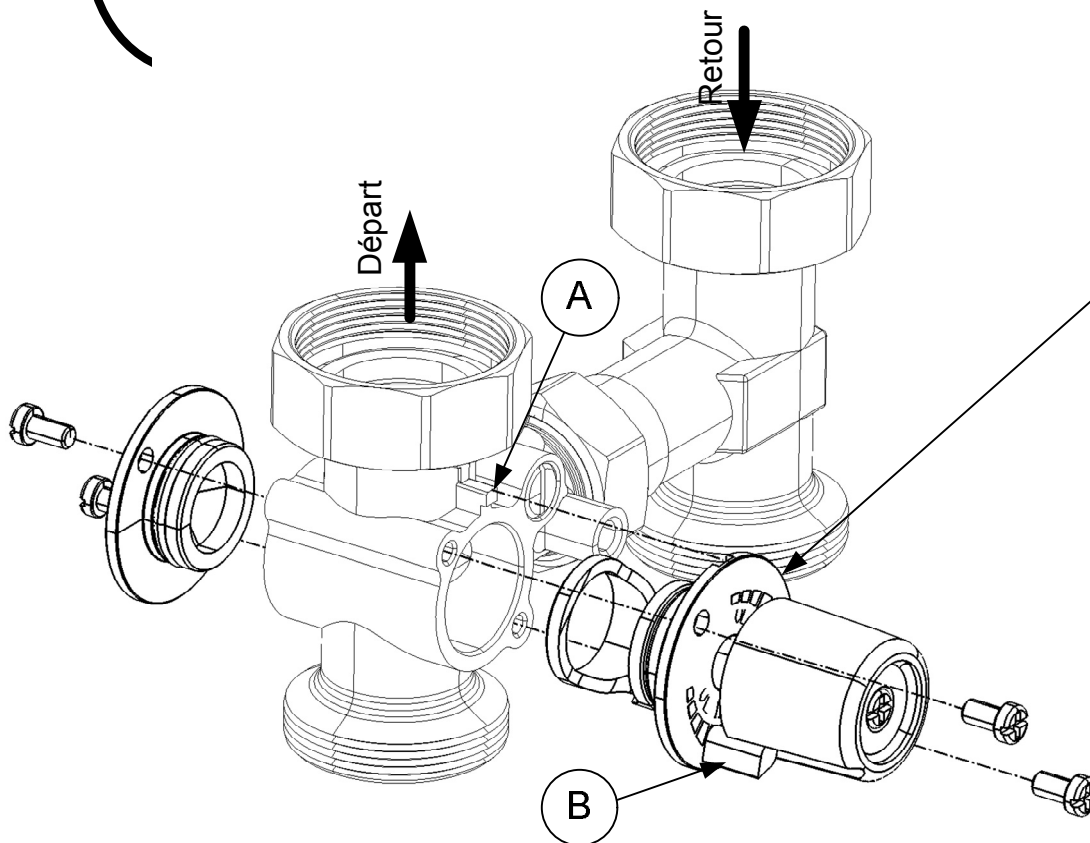
Art. 1051 - Vanne mélangeuse à 3 voies avec By-Pass intégré



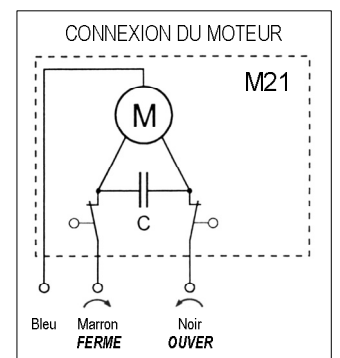
Départ à droite



**Instructions pour inverser la vanne mélangeuse:
de départ à droite à départ à gauche et vice versa**



Départ à gauche



(A) - Placez de façon correcte l'arrêt sur le corps de la vanne mélangeuse avec le siège sur le couvercle indicateur de la poignée.

(B) - Tournez la poignée dans le bon sens:

Départ à droite: mettez l'indicateur de la poignée sur le coin "rechts". **Départ à gauche:** mettez l'indicateur de la poignée sur le coin "links".

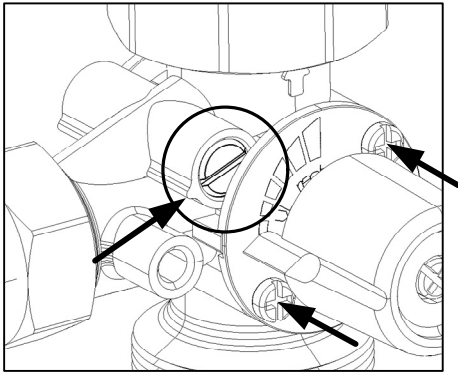
Dans les deux positions il faut s'assurer que la poignée a été placée avec un angle de 45°

Après avoir placé la poignée il faut la démonter sans la tourner et monter le moteur avec le kit spécial.

Art. 1051 - Vanne mélangeuse à 3 voies avec by-pass intégré

(Indiquée tout spécialement pour les installations à plancher chauffant)

Instructions pour le réglage du by-pass



Les flèches montrent la référence du by-pass en position tout ouvert et les vis de fixation du couvercle indicateur et de la tige de réglage.

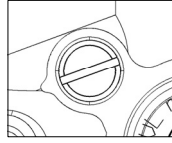
Pour régler le débit du recyclage la tige de réglage peut être tournée soit dans le sens horaire soit dans le sens antihoraire indifféremment. Le réglage est le même sur les deux côtés du corps de la vanne mélangeuse (aller à droite ou aller à gauche).

Le By-pass intégré dans la vanne mélangeuse permet un recyclage de l'eau dans le système, même si la vanne mélangeuse est dans la position tout ouvert. Au moyen du by-pass un pourcentage fixe de mélange (max.50% du débit total de la vanne) peut être établi, au cas où le débit de la vanne mélangeuse n'est pas suffisant.

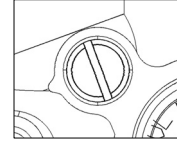
De plus, en cas d'un mauvais fonctionnement d'un des composants du système qui donne une hausse de la température, le recyclage par le By-pass facilite la baisse de la température de l'eau de l'installation du plancher chauffant grâce au mélange de l'eau tiède du circuit de retour avec l'eau chaude du circuit d'aller, en réduisant les inconforts éventuels.

Position de réglage du By-pass:

- (1) - Dévissez les vis de fixation de la poignée-couvercle pour débloquer la tige de réglage du by-pass.
- (2) - Sélectionnez la position de la tige de réglage:



Les flèches montrent la référence du by-pass en position tout ouvert et les vis de fixation du couvercle indicateur et de la tige de réglage.

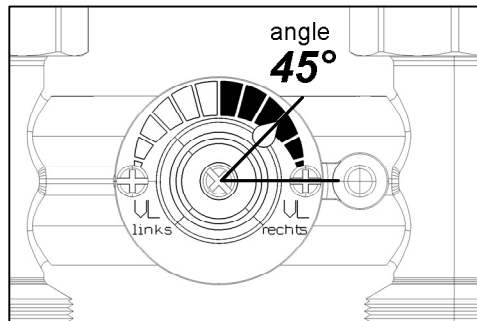
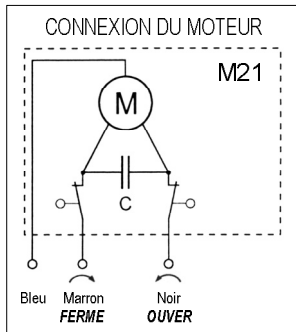


Le By-pass est dans la position tout fermé et il n'y a pas de recyclage.

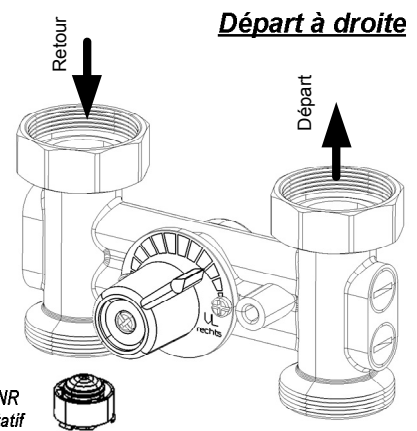
- (3) - Vissez de nouveau la poignée-couvercle pour fixer la tige.

Art. 1060 - Vanne mélangeuse à 4 voies

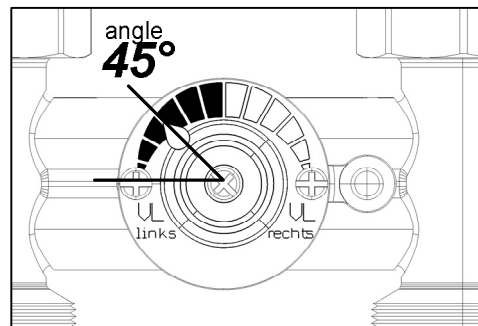
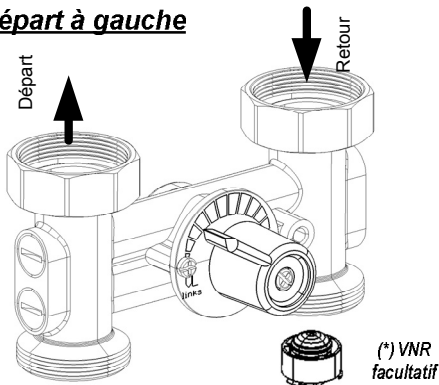
Instructions de montage et d'étalonnage



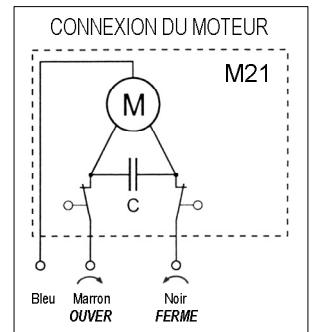
Départ à droite: réglage à l'intérieur de l'échelle noire



Départ à gauche



Départ à gauche: réglage à l'intérieur de l'échelle noire



Départ à droite: mettez l'indicateur de la poignée sur le coin "rechts". **Départ à gauche:** mettez l'indicateur de la poignée sur le coin "links".

Dans les deux positions il faut s'assurer que la poignée a été placée avec un angle de 45°

Après avoir placé la poignée il faut la démonter sans la tourner et monter le moteur avec le kit spécial.

(*) Dans des installations complexes, une clapet anti retour (facultatif) peut être installé sur le retour, pour éviter problèmes d'aspiration.

Mitigeur thermostatique à température fixe (Série FIX)

Notice de montage et de réglage

Poignée de réglage de la température: elle permet de régler la température à la sortie de la vanne (voie de départ).

Les températures de référence sont indiquées sur le profil de la poignée. Elles se réfèrent au mitigeur en conditions standards :

Modules Hydrauliques FIX3 F1 et F3 (température 20-45°C): T_H: 55°C T_C: 24°C T_{MIX}: 32°C Δt = 8 K

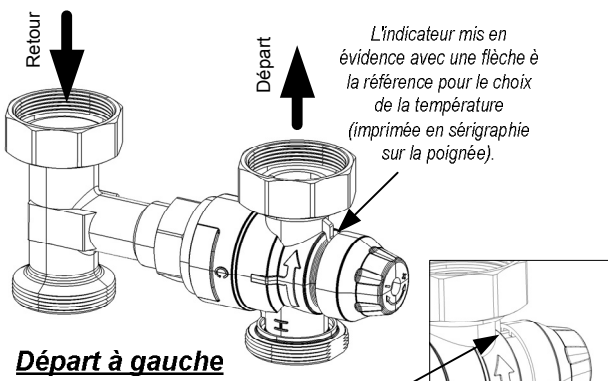
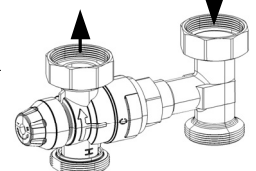
Modules Hydrauliques FIX3 F2 et F4 (température 45-70°C): T_H: 75°C T_C: 40°C T_{MIX}: 55°C Δt = 20 K

Veillez vérifier que la température de l'eau mélangée sur le thermomètre de la vanne d'arrêt au-dessus du circulateur. Après quelques temps, pourrait être nécessaire étalonner encore la température, au moyen de la poignée. La température baisse avec une rotation de la poignée dans le sens des aiguilles d'une montre, et elle augmente dans le sens contraire aux aiguilles d'une montre. Une sonde extérieure n'est pas nécessaire.

Pour assurer un fonctionnement régulier il faut que la différence de température entre l'entrée chaude (H) et la sortie mélangée (indiquée par la flèche) soit 10K ou plus.

Départ à gauche:

Comme montré ici à côté, il est possible d'utiliser le mitigeur aussi pour les Modules Hydrauliques avec départ à gauche. Il suffit de monter l'ensemble vanne + raccord en renversant le départ avec le retour.



L'indicateur mis en évidence avec une flèche à la référence pour le choix de la température (imprimée en sérigraphie sur la poignée).

Départ à gauche

Il est possible de bloquer la poignée: après l'avoir positionnée sur la température désirée. Dévissez la poignée pour la sortir de la tige de réglage; repositionnez-la orientée de façon que l'arrêt sur le corps soit positionné entre les deux arrêts à l'intérieur de la poignée, en empêchant une rotation successive.

ATTENTION: CETTE OPERATION COMPORTE LA PERTE DE LA POSITION D'ETALONNAGE DE LA POIGNEE, DONC IL FAUT PRENDRE NOTE DE LA POSITION ORIGINALE POUR POUVOIR EVENTUELLEMENT LA RETABLIR.