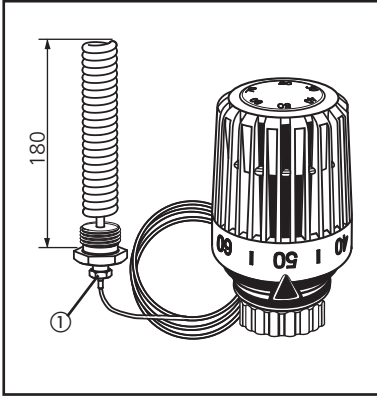


# Thermostat-Kopf K



mit Wendel-Tauchfühler

## Montage- und Bedienungsanleitung



### Montage

Bauschutzkappe vom Thermostat-Ventilunterteil abdrehen. Vor der Montage Thermostat-Kopf auf Merzkahl 70 drehen. Thermostat-Kopf auf Thermostat-Ventilunterteil aufsetzen, Rändelmutter aufschrauben und mit Gummibackenzange fest anziehen (ca. 20 Nm). Thermostat-Kopf auf gewünschte Merzkahl stellen.

R 1/2 Gewinde des Wendel-Tauchfühlers eindichten, Wendel-Tauchfühler in gewünschte Position einsetzen und anschließend Einschraubnippel am Sechskant mit Maulschlüssel SW 27 fest einschrauben.

Danach Wendel-Tauchfühler am Kapillarrohr bis zum spürbaren Widerstand zurückziehen und Klemmverbindung ① (siehe Abbildung) für die Abdichtung zum Kapillarrohr mit Maulschlüssel SW 10 anziehen. Kapillarrohr nicht knicken oder flachdrücken.

### Bedienung

Bei dem Thermostat-Kopf K mit Wendel-Tauchfühler kann mit Anschlagclips eine verdeckte Begrenzung oder Blockierung der optimalen Temperatureinstellung vorgenommen werden. Die Anschlagclips sind werkseitig innerhalb der Skalenhaube montiert (siehe Prospekt „Montage- und Bedienungsanleitung“).

Sollte nach Demontage der Skalenhaube der Regulierkopf verstellt bzw. die Skalenhaube falsch aufgesetzt worden sein, so muss der Thermostat-Kopf in die Grundeinstellung zurückversetzt werden (siehe Prospekt „Montage- und Bedienungsanleitung“).

Anschließend die Skalenhaube so wieder aufsetzen, dass die Merzkahl 50 mit dem Einstellpfeil übereinstimmt.

### Einstellung

Art.-Nr.	<b>6672-00.500</b>										
<b>Merzkahl Skalenhaube</b>	20		30		40		50		60		70
<b>Sollwert [°C]</b>	20	25	30	35	40	45	50	55	60	65	70

Technische Änderungen vorbehalten.

**GB** Thermostatic Head K with Wendel immersion sensor

**F** Tête thermostatique K avec sonde à immersion hélicoïdale

**NL** Thermostaat-regelement K met spiraalvormige dompelsensor

**Installation and operating instructions**

**Installation**

Twist the protection cap off the thermostatic valve body. Prior to installation turn the thermostatic head to index figure 70. Put the thermostatic head on the thermostatic valve body, screw on the locking ring, and tighten with the rubber jawed wrench (approx. 20 Nm). Set the thermostatic head to the desired index figure.

Seal the R 1/2 thread of the Wendel immersion sensor, put the Wendel immersion sensor in the desired position and then screw in the screw nipple on the hexagon with an SW 27 spanner.

Then pull back the Wendel immersion sensor on the capillary tube until resistance is felt and tighten the clamping joints (1) for the sealing to the capillary tube with an SW 10 spanner.

Do not bend or flatten the capillary tube.

**Operation**

In the thermostatic head K with Wendel immersion sensor, hidden restricting or locking of the optimum temperature setting can be carried out with stop clips. The stop clips are assembled inside the graduation cap by the manufacturer (see brochure "Installation and operating instructions").

If after disassembly of the graduation cap the regulating head was moved or the graduation cap was attached incorrectly, the thermostatic head should be put back into the basic position (see brochure "Installation and operating instructions").

Then put the graduation cap back on so that the index figure 50 corresponds to the adjusting arrow.

**Instructions de montage et d'utilisation**

**Montage**

Dévisser le bouchon de protection du corps du robinet thermostatique. Avant le montage, tourner la tête thermostatique sur le chiffre repère 70. Placer la tête thermostatique sur le corps du robinet, visser l'écrou moleté et serrer à fond à l'aide de pinces à mâchoires caoutchouc (à 20 Nm env.). Régler la tête thermostatique sur le chiffre repère souhaité.

Colmater le filetage R 1/2 de la sonde à immersion hélicoïdale, insérer la sonde dans la position souhaitée puis serrer à fond le nipple de vissage sur l'écrou hexagonal à l'aide d'une clé à fourche d'ouverture 27.

Ensuite, reculer la sonde à immersion hélicoïdale sur le tube capillaire jusqu'à sentir une résistance puis serrer le raccord à pince (1) (voir illustration) à l'aide de la clé à fourche d'ouverture 10 pour colmater le tube capillaire.

Ne pas plier ni écraser le tube capillaire.

**Utilisation**

La tête thermostatique K à sonde par immersion hélicoïdale est munie d'écoclips à butée permettant la limitation ou le blocage masqués du réglage de la température optimale. Les écoclips à butée sont montés en usine à l'intérieur du chapeau gradué (voir prospectus « Instructions de montage et d'utilisation »).

Si, après le démontage du chapeau gradué, vous constatez un décalage de la tête de réglage ou un positionnement incorrect du chapeau, vous devez ramener la tête thermostatique dans sa position initiale (voir prospectus « Instructions de montage et d'utilisation »).

Ensuite, remettre le chapeau gradué en place de sorte que le chiffre repère 50 soit en face de la flèche de réglage.

**Montage- en bedieningshandleiding**

**Montage**

Draai de beschermkap van de thermostatische afsluiter. Draai vóór de montage de thermostaat-regelement op kengetal 70.

Plaats de thermostaat-regelement op de thermostatische afsluiter, schroef de kartelmoer erop en trek deze vast met een tang met rubberbekken (ca. 20 Nm). Stel de thermostaat-regelement af op het gewenste kengetal.

Dicht de R 1/2 schroefdraad van de spiraalvormige dompelsensor af, plaats de spiraalvormige dompelsensor in de gewenste positie en schroef vervolgens de schroefnippel vast met de beksleutel SW 27.

Trek daarna de spiraalvormige dompelsensor aan de capillaire buis tot aan de voelbare weerstand terug en trek de klemverbindingen (1) (zie afbeeldingen) voor de afdichting van de capillaire buis met de beksleutel SW 10 vast. De capillaire buis mag niet geknikt of plat gedrukt worden.

**Bediening**

Bij de thermostaat-regelement K met spiraalvormige dompelsensor kunt u met behulp van aanslagclips een verborgen begrenzing of blokkering van de optimale temperatuur-instelling uitvoeren. De aanslagclips worden door de fabriek in de schaalcap gemonteerd (zie brochure "Montage- en bediening-handleiding").

Wanneer de regelkop na de demontage van de schaalcap versteld of de schaalkop verkeerd geplaatst wordt, moet de thermostaat-regelement in de basisinstelling worden teruggezet (zie brochure "Montage- en bedieningshandleiding").

Plaats de schaalcap vervolgens zodanig terug dat het kengetal 50 overeenkomt met de instelpijl.

**Setting / Réglage / Instelling**

Art. no. / Référence / Art.-nr.	<b>6672-00.500</b>										
Graduation cap index figure Chapeau gradué à chiffres repères Kengetal schaalcap	20		30		40		50		60		70
Set value [°C] Température de consigne [°C] Instelwaarde [°C]	20	25	30	35	40	45	50	55	60	65	70

Subject to technical alterations.

Sous réserve de modifications techniques.

Technische wijzigingen voorbehouden.

**I** Testina termostatica K con sonda a spirale ad immersione

**E** Cabezal de termóstato K Con palpador de sumersión con espiral

**RUS** Термостатическая головка K со спиральным погружным датчиком

**Istruzioni di montaggio e per l'uso**

**Montaggio**

SVITARE il cappuccio protettivo dalla parte inferiore della valvola termostatica. Prima del montaggio, ruotare la testina termostatica sul numero di scala "70". Applicare ed avvitare la testina termostatica sulla parte inferiore della valvola termostatica, avvitare il dado zigrinato e serrare a fondo con una pinza a ganasce di gomma (circa 20 Nm). Collocare la testina termostatica sul numero di scala desiderato.

Collocare materiale di tenuta sulla filettatura R 1/2 della sonda a spirale ad immersione, inserire la sonda a spirale ad immersione nella posizione desiderata e quindi avvitare e serrare a fondo il raccordo filettato con una chiave fissa da 27 applicata sull'attacco esagonale.

Retrarre poi la sonda a spirale ad immersione per il tubo capillare fino a percepire una resistenza e serrare il raccordo calettato

① (vedi figura) per sigillare rispetto al tubo capillare con una chiave fissa da 10. Non piegare né schiacciare il tubo capillare.

**Use**

Con i fermi limitatori della testina termostatica K con sonda a spirale ad immersione si può eseguire la limitazione coperta o il bloccaggio della temperatura ottimale regolata. I fermi limitatori sono premontati all'interno della copertura della scala (si veda anche il prospetto "Istruzioni di montaggio e per l'uso").

Se, dopo aver smontato la copertura della scala, la testa di regolazione si è spostata o la copertura della scala è stata applicata scorrettamente, la testina termostatica deve essere riportata in posizione di base (si veda il prospetto "Istruzioni di montaggio e per l'uso").

Riapplicare infine la copertura della scala in modo che il numero 50 corrisponda alla freccia di regolazione.

**Instrucciones de montaje y manejo**

**Montaje**

Desenrosque la caperuza de protección de construcción de la parte inferior de la válvula del termóstato. Gire el cabezal del termóstato a la cifra característica 70 antes del montaje. Coloque el cabezal del termóstato sobre la parte inferior de la válvula del termóstato, atornille la tuerca moleteada y apriete fuertemente con la tenaza de mordazas de goma (aprox. 20 Nm). Fije el cabezal del termóstato en la cifra característica deseada.

Impermeabilice la rosca R 1/2 del palpador de sumersión con espiral, coloque el palpador de sumersión con espiral en la posición deseada y después atornille fuertemente los niples de atornillamiento en el hexágono con la llave de palanca doble SW 27.

Después retire el palpador de sumersión con espiral en el tubo capilar hasta que se perciba una resistencia y apriete la conexión de apriete ① (vea la foto) para la impermeabilización hacia el tubo capilar con la llave de palanca doble SW 10. No tuerza o achate el tubo capilar.

**Manejo**

En el cabezal de termóstato K con palpador de sumersión con espiral se puede llevar a cabo una limitación o bloqueo del ajuste óptimo de la temperatura encubiertos con clips de tope. Los clips de tope están montados por la empresa dentro de la caperuza de escalas (vea el folleto „Instrucciones de montaje y manejo“).

Si al desmontar la caperuza de escalas está descentrado el cabezal de regulación y/o la caperuza de escalas está erróneamente colocada, se debe volver a colocar el cabezal de termóstato en el ajuste inicial (vea el folleto „Instrucciones de montaje y manejo“).

Después coloque la caperuza de escalas de tal manera que la cifra característica 50 coincida con la flecha de ajuste.

**Руководство по монтажу и обслуживанию**

**Монтаж**

Открутите защитную крышку с нижней части термостатического вентиля. До начала монтажа поверните термостатическую головку на отметку 70. Установите термостатическую головку на нижнюю часть термостатического вентиля, наверните накидную гайку и затяните ее плоскогубцами с резиновыми губками (примерно 20 Нм). Установите термостатическую головку на желательную отметку.

Уплотните резьбу R 1/2 спирального погружного датчика, установите спиральный погружной датчик в желательное положение и затем туго заверните ниппель, установив на его шестигранник гаечный ключ на 27 мм.

Затем потяните спиральный погружной датчик назад за капиллярную трубку до ощутимого сопротивления и для уплотнения с капиллярной трубкой туго затяните зажимное соединение гаечным ключом на 10 мм ① (см. рис.). Не сгибайте и не сплющивайте капиллярную трубку.

**Обслуживание**

На термостатической головке K со спиральным погружным датчиком можно с помощью упорных зажимов установить скрытое ограничение или блокировку оптимальной регулировки температуры. Упорные зажимы смонтированы на заводе внутри колпачка со шкалой (см. проспект "Руководство по монтажу и обслуживанию").

Если после демонтажа колпачка со шкалой регулировочная головка была неправильно отрегулирована или колпачок со шкалой был неправильно установлен, то необходимо восстановить исходную регулировку термостатической головки (см. проспект "Руководство по монтажу и обслуживанию").

Затем нужно снова установить колпачок со шкалой так, чтобы регулировочная стрелка находилась против отметки 50.

**Regolazione / Regulación / Регулировка**

Art. n. / N° de art. / № изделия	<b>6672–00.500</b>										
Numero sulla copertura della scala Cifra característica caperuza de escalas Отметка кожуха шкалы	20		30		40		50		60		70
Valore nominale [°C] Valor nominal [°C] Необходимое значение [°C]	20	25	30	35	40	45	50	55	60	65	70

Con riserva di modifiche tecniche.

Reservado el derecho de modificaciones técnicas.

Оставляем за собой право на внесение изменений, обусловленных модернизацией.

- PL** Głowica termostatyczna K ze spiralnym czujnikiem zanurzeniowym
- CZ** Termostatická hlavice K se spirálovým ponorným čidlem
- SK** Termostatická hlava K so špirálovým ponorným snímačom

## Instrukcja montażu i obsługi

### Montaż

Odkręć pokrywę ochronną montażową z elementu dolnego zaworu termostatycznego. Przed przystąpieniem do montażu przekręć głowicę termostatu na liczbę nastawy 70.

Głowicę termostatu nasadź na element dolny zaworu termostatycznego, przykręć nakrętkę radełkową i dociągnąć kleszczami o gumowanych szczytkach (ok. 20 Nm). Głowicę termostatu ustawij na żądaną liczbę nastawy.

Uszczelnij gwint R 1/2 spiralnego czujnika zanurzeniowego, włożyc spiralny czujnik zanurzeniowy w pożądaną pozycję, a następnie przy pomocy klucza maszynowego płaskiego SW 27 wkręć mocno złączkę wkręcaną do sześciokąta.

Następnie wyciągnąć spiralny czujnik zanurzeniowy przy rurze kapilarnej do momentu wyczuwalnego oporu i przy pomocy klucza maszynowego płaskiego SW 10 dociągnąć złącze zaciskowe ① (patrz ilustracja) uszczelnienia rury kapilarnej.

Nie łażmywać ani nie zaciskać rury kapilarnej.

### Obsługa

W przypadku głowicy termostatycznej K ze spiralnym czujnikiem zanurzeniowym możliwe jest dokonanie przy pomocy zatrzasków ograniczających niejawnego ograniczenia lub zablockowanie optymalnej nastawy temperatury. Zatrzaski ograniczające zamontowane są fabrycznie wewnątrz kołpaka ze skałą (patrz ulotka "Instrukcja montażu i obsługi").

Jeżeli po demontażu kołpaka ze skałą dojdzie do przestawienia głowicy regulacyjnej lub nieprawidłowego nasadzenia kołpaka ze skałą, wtedy należy przestawić głowicę termostatyczną z powrotem do pozycji podstawowej (patrz ulotka "Instrukcja montażu i obsługi").

Następnie kołpak ze skałą nasadzić w taki sposób, aby liczba nastawy 50 pokrywała się ze strzałką nastaw.

## Návod k montáži a obsluze

### Montáž

Odšroubujte ochrannou krytku radiátorového ventilu. Před montáží termostatickou hlavici nastavte na značku 70. Nasaďte termostatickou hlavici na těleso radiátorového ventilu. Rýhovanou matici našroubujte a pevně dotáhněte kličkami s pryžovými čelistmi (cca 20 Nm). Termostatickou hlavu nastavte na požadovanou značku.

Utěsněte závit R 1/2 ponorného čidla a po osazení do správné polohy utáhněte matici kliček vel. 27.

Potom utáhněte svěrné šroubení kapiláry až do citelného odporu ① (viz obrázek) pomocí plochého klíče vel. 10.

Kapilární trubku neohýbejte a nestlačujte.

## Návod na montáž a obsluhu

### Montáž

Odskrutkovat ochranný kryt konstrukcie zo spodného dielu termostatického ventilu. Pred montážou termostatickej hlavice otočiť na značku 70. Termostatickú hlavicu nasadiť na spodný diel termostatického ventilu. Rýhovanú maticu zaskrutkovať a pevne dotiahnuť kliešťami s gumovými čelistami (cca 20 Nm). Termostatickú hlavicu nastaviť na požadovanú značku.

R 1/2 závit špirálového ponorného senzora utesniť, špirálový ponorný snímač nasadiť do požadovanej polohy a potom pevne zaskrutkovať otvoreným kľúčom SW 27 vsuvku k zaskrutkovaniu na šesťhran.

Potom zatiahnuť špirálový ponorný snímač na kapilárnej trubke až do citelného odporu naspäť a sorné spojenie ① (pozri obrázok) pre utiesnenie ku kapilárnej trubke pritiahnúť otvoreným kľúčom SW 10.

Kapilárnu trubku neprehybať a nestláčať.

### Obsluha

Termostatické hlavice K se spirálovým ponorným čidlem umožňují pomocí blokovačích zářezků skryté omezení nebo zablockování požadovaného nastavení teploty. Zářezky jsou z výroby osazeny uvnitř krytu se stupnicí (viz prospekt "Návod k montáži a obsluze").

Pokud by došlo po demontáži krytu k nežádoucímu posunu čidla vůči ukazovací šipce, bude nutné provést nová základní nastavení hlavice (viz prospekt "Návod k montáži a obsluze").

Potom nasadte opět kryt se stupnicí tak, aby ukazovací šipka souhlasila se značkou 50.

### Obsluha

Prí termostatickej hlavici K so špirálovým ponorným púzdrom sa môže vykonať zářezkami skryté ohraničenie alebo zablockovanie optimálneho nastavenia teploty. Zářezky sú namontované vo výrobnom podniku vnútri stupnicového krytu (pozri prospekt "Návod na montáž a obsluhu").

Ak by sa po demontáži stupnicového krytu mala prestaviť regulačná hlava prip. by bol nesprávne nasadený kryt, potom je nutné vrátiť termostatickú hlavicu do základného nastavenia (pozri prospekt "Návod na montáž a obsluhu").

Potom nasadiť stupnicový kryt opäť tak, aby bola značka 50 súhlasná s nastavovacou šipkou.

## Ustawienia / Nastavení / Nastavenie

Nr art. / obj.č. / tovar čís.	<b>6672-00.500</b>
Liczba nastawy kołpak ze skałą Hodnoty na stupnici značka stupnicový kryt	20   30   40   50   60   70
Wartość zadana [°C] požadovaná hodnota [°C] požadovaná hodnota [°C]	20 25 30 35 40 45 50 55 60 65 70

Zastrzega się możliwość zmian technicznych.

Technické zmeny vyhradeny.

Technické zmeny sú vyhradené.

- H** K termostátfej csigás merülő érzékelővel
- HR** Termostatska glava K sa uronjivim Wendelovim senzozom
- GR** Κεφαλή θερμοστάτη K με βυθιζόμενο σπράλ αισθητήρα

### Szerelési és kezelési utasítás

#### Felszerelés

A védősapkát a termostátszelep alsó részéről lecsavarozni. Felszerelés előtt a termostátfejet a 70-es jelzőszámra forgatni. A termostátfejet a termostátszelep alsó részére helyezni, a recés anyát felcsavarozni és gumipofás fogóval fixen (kb. 20 Nm) meghúzni. A termostátfejet a kívánt jelzőszámra állítani.

A csigás merülő érzékelő R 1/2-es menetét betömíteni, a csigás merülő érzékelőt a kívánt helyzetbe állítani, majd a becsavarható karmantyút a hatlapú részen 27-es kulccsal fixen becsavarozni.

Ezután a csigás merülő érzékelőt a kapilláris csónél érezhető ellenállásig visszahúzni, és a kapilláris cső tömítéséhez a szorító kötést ① (lásd ábrát) 10-es kulccsal meghúzni.

A kapilláris csövet nem szabad megtörni vagy összenyomni.

#### Kezelés

A csigás merülő érzékelővel ellátott K termostátfejen az optimális hőmérséklet ütköző kapcsok segítségével korlátozható, vagy rögzíthető. Az ütköző kapcsokat gyárilag a skálaborításon belül szerelik fel (lásd a "Szerelési és kezelési utasítás" prospektust).

Ha a skálaborítás leszerelése után elállítják a szabályozó fejet, ill. rosszul helyezik fel a skálaborítást, a termostátfejet vissza kell állítani alaphelyzetbe (lásd a "Szerelési és kezelési utasítás" prospektust).

Ezután vissza kell helyezni a skálaborítást úgy, hogy az 50-es jelzőszám egybeessen a beállított nyílal.

### Uputa za montažu i rukovanje

#### Montaža

Odvrnuti zaštitnu kapicu s donjeg dijela ventila termostata. Prije montaže okrenuti glavu termostata na broj 70. Termostatsku glavu staviti na donji dio ventila termostata, zavrnuti sjekanu maticu i čvrsto zategnuti pomoću ključa s gumenim dijelom (oko 20 Nm). Termostatsku glavu okrenuti na željenu poziciju.

R 1/2 navoj uronjivog Wendelovog senzora brtviti u željenu poziciju i nakon toga čvrsto zategnuti maticu pomoću čeljusnog ključa SW 27.

Poslije toga uronjivi Wendelov senzor povući nazad kod kapilarne cijevi dok se ne osjeti otpor i pritegnuti stezni spoj ① (vidi sliku) za brtvljenje ka kapilarnoj cijevi pomoću čeljusnog ključa SW 10.

Kapilarnu cijev ne zgnječiti ili spojštiti.

#### Rukovanje

Kod termostatske glave K sa uronjivim Wendelovim senzozom može se skriveno ograničiti optimalno podešavanje temperature ili blokirati pomoću klipsa za ograničenje. Klipse za ograničenje su montirane od strane tvrtke unutar kapice skale (vidi u prospektu "Uputa za montažu i rukovanje").

Ukoliko se nakon demontaže kapice skale gumb za reguliranje pomakao, odnosno ako je kapica skale pogrešno stavljena, termostatsku glavu se mora vratiti nazad u osnovnu poziciju. (vidi u prospektu "Uputa za montažu i rukovanje").

Nakon toga kapicu skale tako staviti da se postavna vrijednost 50 poklapa sa strelicom za podešavanje.

### Οδηγίες εγκατάστασης και χειρισμού

#### Εγκατάσταση

Ξεβιδώστε το προστατευτικό κάλυμμα από το κάτω μέρος της θερμοστατικής βαλβίδας. Πριν από την εγκατάσταση, ελέγξτε αν η κεφαλή θερμοστάτη έχει περιστραφεί στη θέση με αριθμό 70.

Τοποθετήστε την κεφαλή στο κάτω μέρος της βαλβίδας θερμοστάτη, βιδώστε το ροβωτό παξιμάδι και σφίξτε καλά με την πένα με λαστιγιένες σιαγόνες (περίπου 20 Nm). Ρυθμίστε την κεφαλή θερμοστάτη στη θέση με τον επιθυμητό αριθμό.

Μονώστε το στένωμα R 1/2 του βυθιζόμενου σπράλ αισθητήρα, τοποθετήστε τον βυθιζόμενο σπράλ αισθητήρα στην επιθυμητή θέση και στη συνέχεια βιδώστε σφραγιστή τη βιδωτή μύτη στο εξάγωνο με γερμανικό κλειδί SW 27.

Στη συνέχεια τραβήξτε προς τα πίσω τον βυθιζόμενο σπράλ αισθητήρα στον τριχοειδή σωλήνα έως ότου συναντήσετε αντίσταση και σφίξτε τη σύνδεση με βύσμα ① (βλέπε εικόνα) για τη μόνωση στον τριχοειδή σωλήνα με γερμανικό κλειδί SW 10.

Μην λυγίζετε ή τσάτατε τον τριχοειδή σωλήνα.

#### Χειρισμός

Σε κεφαλή θερμοστάτη K με βυθιζόμενο σπράλ αισθητήρα μπορεί να γίνει με κλιπαστολής ένας κρυφός περιορισμός ή μπλοκάρισμα της βέλτιστης ρύθμισης θερμοκρασίας. Τα κλιπαστολή είναι εργοστασιακά εγκατεστημένα μέσα στο κάλυμμα της κλιμακας (βλέπε φυλλάδιο "Οδηγίες εγκατάστασης και χειρισμού").

Αν μετά την απεγκατάσταση του καλύμματος της κλιμακας απορρυθμιστεί η κεφαλή ρύθμισης ή τοποθετηθεί λάθος το κάλυμμα της κλιμακας, θα πρέπει η κεφαλή θερμοστάτη να επιστρέψει ξανά στη βασική ρύθμιση (βλέπε φυλλάδιο "Οδηγίες εγκατάστασης και χειρισμού").

Στη συνέχεια τοποθετήστε ξανά το κάλυμμα της κλιμακας έτσι ώστε η θέση με τον αριθμό 50 να συμφωνεί με το βέλος ρύθμισης.

### Beállítás / Podešavanje / Ρύθμιση

Cikkszám / Art.- Nr. / Κωδ. είδους	<b>6672–00.500</b>										
Skálaborítás jelzőszám Cifra memorisanja kapice skale Αριθμός καλύμματος κλιμακας	20		30		40		50		60		70
Névleges érték [°C] Zadana vrijednost [°C] Επιθυμητή τιμή	20	25	30	35	40	45	50	55	60	65	70

Μυζακι változtatások fenntartva.

Zadržava se pravo na tehničke promjene.

Με την επιφύλαξη τεχνικών αλλαγών.

**J** サーモスタット・ヘッド K コイル式潜水センサ付き

**IS** Hitanemi K Með spíral-kafpreifara

**PRC** 温控器旋钮 K 带有螺旋线浸入式探针

**取付け、取扱い説明書**

**取付け**

保護キャップをサーモスタットのバルブ下部から取り除きます。取付け前に、サーモスタット・ヘッドを目盛 70 に回転して合わせます。サーモスタット・ヘッドをサーモスタットのバルブ下部に載せ、刻み付きナットを付け、ラバーレンチでしっかりと固定します。(約 20 Nm) サーモスタット・ヘッドを希望する目盛に合わせて。コイル式潜水センサの R 1/2 ネジを締め、コイル式潜水センサを希望するポジションに設定し、六角ボルトのネジをコンビネーションレンチ SW27 で硬く締めます。

その後、導管に付くコイル式潜水センサをはっきりと抵抗を感じるぐらいまで引き戻し、導管のシールのクランプ接続部 ① (図を参照) をコンビネーションレンチ SW 10 で締めます。導管は追ったり、平らにつぶしたりしないこと。

**取り扱い**

コイル式潜水センサ付サーモスタット・ヘッド K ではブロッククリップを使い、隠れた理想温度範囲の限定調整をすることが可能です。ブロッククリップは製造元により、スケールキャップの内側に取り付けられています。(カタログ「取付け、取扱い説明書参照」)

調整ヘッドのスケールキャップを取り除いた後、設定を間違えていたり、スケールキャップが間違えて取り付けられている場合、サーモスタット・ヘッドを基本設定に戻す必要があります。(カタログ「取付け、取扱い説明書」を参照)

再度、目盛 50 が設定矢印と同位置に来る様にスケールキャップを取り付けます。

**設定 / Stilling / 设置**

製造番号 / Vöru - nr. / 货号	<b>6672-00.500</b>										
目盛 スケールキャップ Kennitala mælikvarðahetta 刻度罩刻度数字	20		30		40		50		60		70
規定値 [°C] Tilætlað stig [°C] 額定値 [°C]	20	25	30	35	40	45	50	55	60	65	70

技術的変更を行う可能性があります。

**Uppsetningar- og starfræksluleiðbeiningar**

**Uppsetning**

Skrúfið hlífðarhettu af neðri hluta ventsils (grunnventil) hitastillisins. Snúið hitanema á kennitölu 70 á undan uppsetningu. Setjið hitanema ofan á grunnventil hitastillis, skrófið ríflaða randarró á og herðið á með gúmmittannótng (ca. 20 Nm). Stílið hitanema á óskaða kennitölu.

Péttíð utan um R 1/2 skrófugang spíral-kafpreifarans. Setjið spíral-kafpreifara inn í óskaða stöðu og skrófið síðan tengistúti við sexkantinn með skrófúkli SW 27 (munnlykli) fast inn.

Dragið eftir það spíral-kafpreifara með háripunni til baka þar til greinilega finnst móstaða og herðið á klemmutengingu ① (sjá mynd) fyrir þéttinguna við háripuna með skrófúkli SW 10.

Beygið ekki háripuna eða klemmið hana ekki saman.

**Starfræksla**

Í hitanema K með spíral-kafpreifara er hægt með ásláttarklemmun að setja faldar takmarkanir eða fastar skorður á þá hitastillingu, sem best bykir. Ásláttarklemmun er komið fyrir að hláfu verksmíðu innan á mælikvarðahettunni (sjá upplýsingapésa Uppsetningar- og starfræksluleiðbeiningar).

Ef stíllinn er rangsnúinn eftir að mælikvarðahettan hefur verið tekin af, eða hún hefur verið sett skakkt á aftur, verður að færa hitanemann til baka í upphafsstillinguna (sjá upplýsingapésa Uppsetningar- og starfræksluleiðbeiningar).

Setjið síðan mælikvarðahettuna þannig á aftur, að kennitalan 50 fellur saman við innstillingarörina.

**安装与操作说明**

**安装**

将装配保护帽从温控器阀体上旋下来。装配之前先将温控器旋钮转动到刻度数字 70 处。将温控器旋钮装在温控器连接件上，旋上滚花螺母并且使用钳口有橡胶垫的钳子拧紧(大约 20 Nm)。将温控器旋钮调节到所需的刻度数字。

将螺旋线浸入式探针的螺纹 R 1/2 上涂上密封胶，将螺旋线浸入式探针插入所需的位置中，然后用 SW 27 开口扳手将六角螺母上的选入式螺纹接头拧紧。

接着在毛细管上将螺旋线浸入式探针向回拉，直到感觉有明显阻力时为止，并且使用开口扳手 SW 10 将用来密封毛细管的压合接头 ① (见图) 拧紧。

不得折弯或者压扁毛细管。

**操作**

如果是带有螺旋浸入式探针的温控器旋钮，可以使用止动夹来限制或者锁止调节温度。止动夹在出厂时就已经安装在刻度罩内(参见“安装与使用说明书”)。

如果在拆卸刻度罩后调节旋钮被错误或者刻度罩安装错误，就必须将温控器旋钮恢复到原始位置中(参见“安装与使用说明书”)。

然后重新装上刻度罩，使刻度数字 50 与定位箭头一致。

**SLO** Termostatska glava K s spiralnim potopnim tipalom

**RO** Cap termostatic K cu sondă de imersie spiralată

**LT** Termostato galvutė K su spiraliniu panardinamu jutikliu

## Navodila za montažo in uporabo

### Montaža

S spodnjega dela termostatskega ventila odvijte zaščitni pokrov. Pred montažo termostatsko glavo obrnite na oznako 70. Termostatsko glavo namestite na spodnji del termostatskega ventila, privijte narebričano matico in zategnite z gumijastimi kleščami (pribl. 20 Nm). Termostatsko glavo nastavite na želeno številko.

Zatesnite navoj R 1/2 spiralnega potopnega tipala, tipalo vstavite na želen položaj in nato z viličastim ključem SW 27 privijajte vijačno tesnilko na šestrobni vijak.

Nato spiralno potopno tipalo povlecite na kapilarni cevi nazaj, dokler ne občutite upora, in z viličastim ključem SW 10 zategnite privojni spoj (glejte sliko), da zatesnite kapilarno cev.

Kapilarne cevi ne upognite ali stiskajte.

### Upravljanje

Pri termostatskih glavah s spiralnim potopnim tipalom lahko z omejevalnimi sponkami nastavite omejitve optimalne temperaturne nastavitve ali jo blokirate. Omejevalne sponke so tovarniško montirane pod pokrovom s skalo (glejte prospekt »Navodila za montažo in uporabo«).

Če je treba po demontaži pokrova s skalo prestaviti regulirno glavo oz. je pokrov napačno montiran, je treba termostatsko glavo prestaviti nazaj v osnovni položaj (glejte prospekt »Navodila za montažo in uporabo«).

Nato pokrov s skalo znova namestite, tako da bo številka 50 poravnana z nastavitveno puščico.

## Nastavitev / Reglare / Nustatymas

Št. izdelka / Nr. art. / Art. Nr.:	6672–00.500																				
Označevalna številka pokrova s skalo Cifra de referință carcasă cu scală Atžymas ant gaubto su skale	20		30		40		50		60		70										
Ref. vrednost [°C] Valoare nominală [°C] Nustatytoji reikšmė [°C]	20		25		30		35		40		45		50		55		60		65		70

Tehnične spremembe so pridržane.

Ne rezervăm dreptul să efectuăm modificări tehnice.

Pasilikame teisę daryti techninius pakeitimus.

## Instrucțiuni de montaj și exploatare

### Montarea

Se deșurubează capacul de protecție de pe partea inferioară a ventilului termostatului. Înainte de montaj capul termostatic se rotește la cifra de referință 70. Capul termostatic se așează pe partea inferioară a ventilului termostatic, piulița zimțată se înșurubează și se strânge ferm cu cheia cu făci caucicute (cca. 20 Nm). Capul termostatic se potrivește la cifra de referință dorită.

Filetul R 1/2 al sondei de imersie spiralată se înșurubează, sonda de imersie spiralată se așează în poziția dorită și apoi niplul de înșurubare se înșurubează ferm de cantul hexagonal cu ajutorul cheii fixe SW 27.

După aceea sonda de imersie spiralată se trage înapoi de țeava capilară până se simte o rezistență și racordul de prindere (vezi imaginea) se strânge pentru etanșare la țeava capilară cu cheia fixă SW 10.

Țeava capilară nu se îndoaie și nu se aplătizează.

### Exploatare

La capătul termostatic K cu sondă de imersie spiralată se poate limita ascuns sau bloca cu ajutorul limitatoarelor reglajul temperaturii optime. Limitatoarele sunt montate din fabricație în interiorul carcasei cu scală (a se consulta prospectul „Instrucțiuni de montaj și utilizare”).

Dacă după demontarea carcasei cu scală capul de reglare este montat decalat resp. carcasa cu scală este așezat decalat, capul termostatic trebuie readus în poziția inițială (a se consulta prospectul „Instrucțiuni de montaj și de utilizare”).

În final carcasa cu scală se montează din nou astfel încât cifra de referință 50 să corespundă cu săgeata de reglare.

## Montažo ir eksploatacijos instrukcija

### Montavimas

Nusukite termostato ventilio apatinės dalies apsauginį gaubtelį. Prieš pradėdami montuoti, pasukite termostato galvutę ties atžyma 70. Uždėkite termostato galvutę ant apatinės termostato ventilio dalies, užsukite rievinę movą ir tvirtai užveržkite guma padengtomis plokščiaireplėmis (apie 20 Nm jėga). Termostato galvutę nustatykite ant pageidaujamos atžymos.

Užsandarininkite spiralinio panardinamo jutiklio sriegį R 1/2, jutiklį įstatykite į pageidaujamą poziciją ir po to tvirtai užsukite niplę prie šešiabriaunio veržliasukio SW 27.

Po to spiralinį panardinamą jutiklį prie kapiliarinio vamzdelio patraukite atgal iki juntamo pasipriešinimo ir sujungimą kapiliariniam vamzdeliui sandarinti (žr. pav.) užsukite SW 10 veržliasukiu.

Kapiliarinį vamzdelį nesulenkite ir plokščiai nesuspauskite.

### Eksploatacija

Termostato galvutėje K turinčioje spiralini jutikly su užspaudžiamaisiais gnybtais galima nustatyti optimalios temperatūros paslėptą ribojimą arba blokvimą. Užspaudžiamieji gnybtai įmontuoti gamintojo po gaubtu su skale (žr. prospektą „Montažo ir eksploatacijos instrukcija”).

Jeigu nuėmus gaubtą su skale reguliavimo galvutę reikėtų reguliuoti arba gaubtas su skale buvo neteisingai uždėtas, reikia termostato galvutę atstatyti į pagrindinę poziciją (žr. prospektą „Montažo ir eksploatacijos instrukcija”).

Pabaigoje gaubtą su skale vėl uždėti taip, kad atžyma 50 sutaptų su nustatymo rodykle.



## LV Termostata galva K ar spirālveida iegremdējamo sensoru

## EST Termostaatpea K sukelkeerdsondiga

## BG Термостатна глава К със спирална потопяема сонда

### Montāžas un ekspluatācijas instrukcija

#### Montāža

Noskrūvējiet no termostata ventīļa apakšējā elementa aizsargvāciņu. Pirms montāžas pagrieziet termostata galvu uz ciparu 70. Uzlieciet termostata galvu uz termostata ventīļa apakšējā elementa, uzskrūvējiet rievotu uzgriezni un cieši pievelciet ar gumijas knaiblēm (apm. 20 Nm). Iestatiet termostata galvu uz vajadzīgo ciparu.

Nobilvējiet spirālveida iegremdējamā sensora R ½ vītņi, ievietojiet spirālveida iegremdējamo sensoru vajadzīgajā pozīcijā un pēc tam ar uzgriežņa atslēgu SW 27 ieskrūvējiet ieskrūvējamā niņeļa sestūra skrūvi.

Pēc tam pavelciet spirālveida iegremdējamo sensoru aiz kapilārās caurules atpakal, līdz jūtama pretestība un pievelciet kapilārās caurules blīves spīļsavienojumu ① (skatīt attēlu) ar uzgriežņa atslēgu SW 10.

Nesalociet vai nesaspiediet kapilāro cauruli.

#### Lietošana

Termostata galvai K ar spirālveida iegremdējamo sensoru, izmantojot atdurskavas, var iestatīt slēptu optimālās temperatūras ierobežojumu vai bloķēšanu. Atdurskavas rūpnīcā ir iemontētas skalas korpusā (skatīt prospektu „Montāžas un ekspluatācijas instrukcija”).

Ja pēc skalas korpusa demontāžas ir pārregulēta regulēšanas galva vai skalas korpusis ir uzliktis nepareizi, termostata galva ir jāiestata atpakal pamatstāvoklī (skatīt prospektu „Montāžas un ekspluatācijas instrukcija”).

Pēc tam uzlieciet skalas korpusu tā, lai cipars 50 skārit ar regulēšanas bultīņu.

### Montaaži- ja kasutusjuhend

#### Montaaž

Keerata termostaatventiili alaosa kaitsekate maha. Enne paigaldamist keerata termostaatpea numbrile 70. Asetada termostaatpea ventiili alaosale, keerata rihevilmutter peale ja kinnitada kummipehmendustega tangide abil (ca 20 Nm).

Keerata termostaatpea soovitud numbrī peale.

Tihendada sukelkeerdsondi R ½ keere, asetada sukelkeerdsond soovitud kohale ning keerata keermega nippel kuuskandi juures mutrivõtmega SW 27 kõvasti kinni.

Seejärel tömmata sukelkeerdsondi kapillaartoru juures tagasi, kuni tekib tuntav vastupanu, ning tihendamiseks pingutada klemmiühendust ① (vt joonis) kapillaartoru juures mutrivõtmega SW 10. Kapillaartoru ei tohi kokku murda ega kokku suruda.

#### Kasutamine

Sukelkeerdsondiga termostaatpea K puhul saab fikseerimisklambri abil teha varjatud piirangut või blokeerida optimaalset temperatuuriseadistust.

Fikseerimisklambrer on tehases paigaldatud skaala korpusesse (vt prospekti „Montaaži- ja kasutusjuhend“). Kui demonteerimise käigus liigutatakse reguleerimispea paigast ära või skaala korpus pannakse valesti peale, tuleb termostaatpea seada tagasi põhiasendisse (vt prospekti „Montaaži- ja kasutusjuhend“).

Seejärel asetada skaala korpus peale nii, et number 50 oleks reguleerimisnoolega kohakuti.

### Ръководство за монтаж и обслужване

#### Монтаж

Развийте предпазната капачка от долната част на термостатния вентил. Преди монтажа завъртете термостатната глава на отметка 70. Термостатната глава да се постави върху долната част на термостата, да се завие наъбената гайка и да се стегне здраво с гумирани клещи (от. 20 Nm). Термостатната глава да се постави на желаната отметка.

Да се уплътни R ½ резбата на спиралната потопяема сонда, спиралната потопяема сонда да се постави в желаната позиция и след това нилелът за завиване да се завие на шестостена с гаечен ключ размер 27.

След това спиралната потопяема сонда да се издърпа назад до усещане на съпротивление и стягащото съединение ① (виж фигурата) за уплътняване към капилярната тръба да се стегне с гаечен ключ размер 10.

Да не се прегъва или смачка капилярната тръба.

#### Обслужване

При термостатните глави със спирална потопяема сонда с ограничителните клипсове може да се предприеме скрито ограничаване или блокиране на оптималната температурна настройка. Ограничителните клипсове са монтирани фабрично в капачка със скала (виж просpekt “Ръководство за монтаж и обслужване”).

Ако след демонтажа на капачка със скала, регулиращата глава бъде изместена, респ. капакът със скала бъде поставен погрешно, то термостатната глава трябва да бъде върната в основна настройка (виж просpekt “Ръководство за монтаж и обслужване”).

След това капакът със скала трябва да бъде поставен така, че отметката 50 да съвпада със стрелката за настройка.

### Iestatīšana / Seadistus / Настройка

Artikula Nr. / Art nr / Арт. №.	<b>6672–00.500</b>										
<b>Skalas korpusa cipars</b> <b>Skaala korpuse number</b> <b>Отметка на капачка със скала</b>	20	30	40	50	60	70					
<b>Nominālā vērtība [°C]</b> <b>Nõutav väärtus [°C]</b> <b>Зададена стойност [°C]</b>	20	25	30	35	40	45	50	55	60	65	70