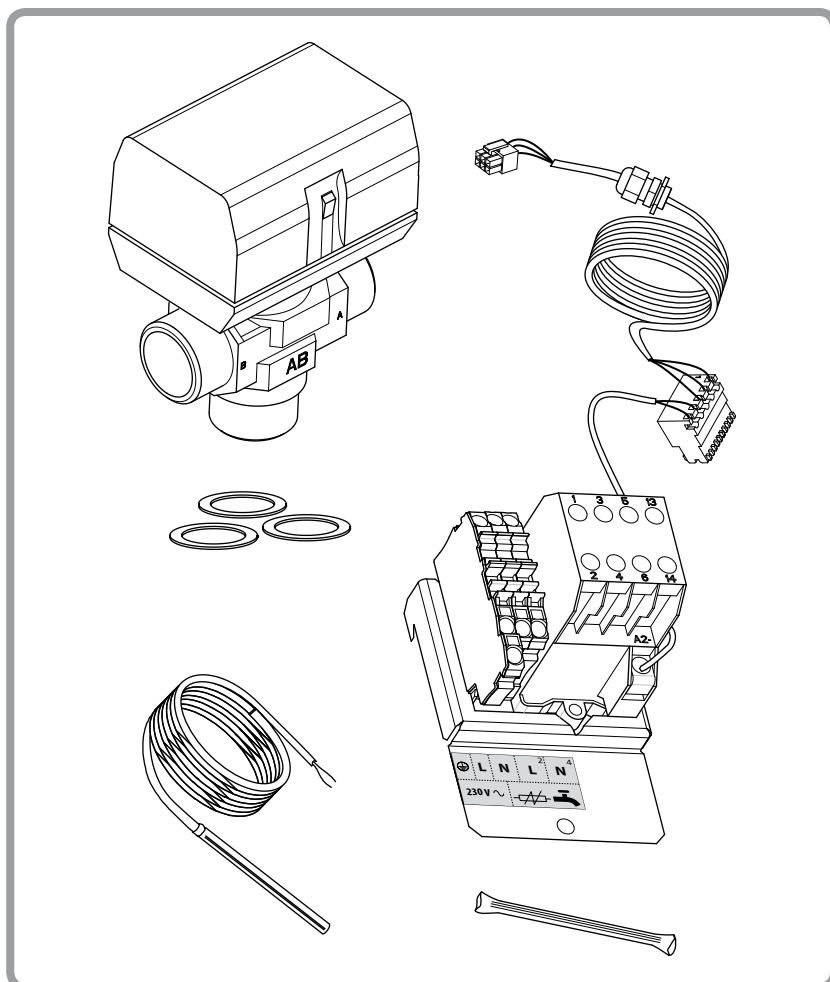
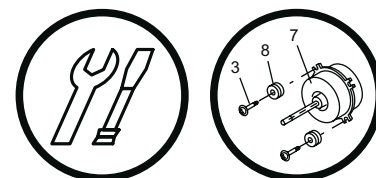


## Option Einbindung Trinkwarmwasser UTW-KDW\*D

Zum Anschließen eines WW-Speichers  
mit einer Wärmepumpe 1 Service



- ☞ Diese Anweisungen betreffen die Installation und das Anschließen des 3-Wege Umschaltventils und des Trinkwarmwasser Temperaturfühlers.
- ☞ Die Konfiguration bei Einbindung eines Trinkwarmwasserspeichers wird im Handbuch der Wärmepumpe beschrieben. Bitte beachten Sie auch die Installationsanleitung des Speichers.



### Montageanweisung für den Fachmann

die der Benutzer zur  
eventuellen späteren  
Einsichtnahme aufbewahrt

Fujitsu General (Euro) GmbH  
Werftstrasse 20  
40549 Düsseldorf - Germany

Aenderungen der technischen Daten ohne  
Vorankündigung und behalten wir uns vor.  
Vertraglich nicht bindendes Dokument..

# 1 Montage und Anschlüsse

## 1.1 Anwendungsbereich

Der Option Einbindung Trinkwarmwasser erlaubt das Anschließen eines Trinkwarmwasserspeichers und

**Achtung!**

Die Warmwasserproduktion erfolgt durch die Wärmepumpe und wird bei Bedarf durch die elektrischen Zusatz Heizstab des Trinkwarmwasserspeichers ergänzt. : **der Heißwasserboiler muss mit einem Zusatzelektrogerät ausgestattet sein**, damit der Einstellwert auf über 45°C und für die Zyklen gegen Legionellen gewährleistet ist.

## 1.2 Der Temperaturfühler Trinkwarmwasser

Der Temperaturfühler Trinkwarmwasser muß an die vorgesehene Position in die Tauchhülse des Trinkwarmwasserspeichers plaziert werden.

- Den Regelthermostat vorübergehend abnehmen.
- Die Regulierkugel des elektrischen Zusatzes abnehmen und **isolieren**.
- Die Temperaturfühler Trinkwarmwasser in die Aufnahmen der Fühler des WW-Speichers stecken.
- Den Regelthermostat wieder anbringen.

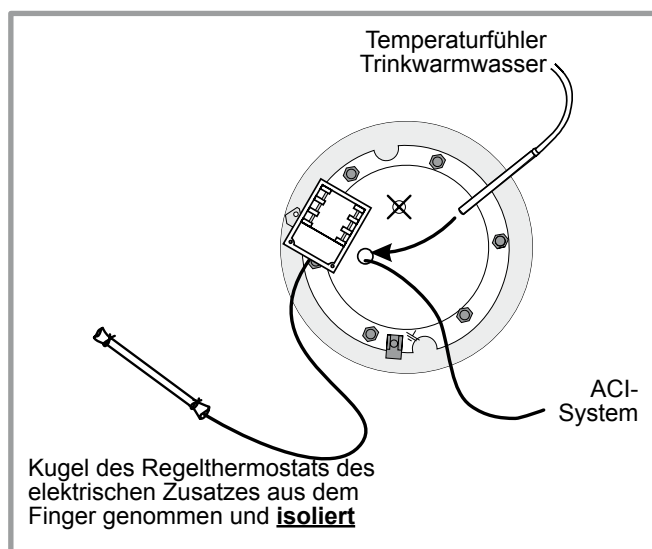


Abbildung 1 - Aufnahme des Temperaturfühler Trinkwarmwasser (beispiel : Vertikal WW-Speicher)

## 1.3 Der 3-Wege Umschaltventil

Die Montageart des 3-Wege Umschaltventils einhalten :

- Weg AB : Vorlauf von der Wärmepumpen Inneneinheit.
- Weg A offen : Abzweig zum WW-Speicher.
- Weg B offen : Abzweig zum Heizungskreislauf.

☞ **Den Servomotor nicht unter dem Schieber anbringen.**

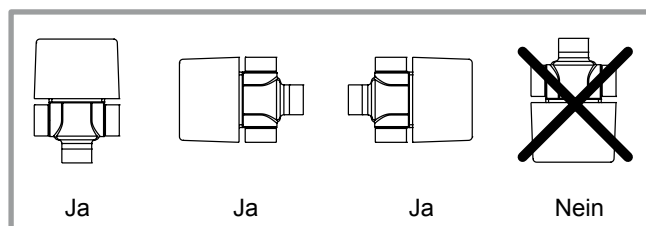


Abbildung 2 - Positionieren des 3-Wege Umschaltventils

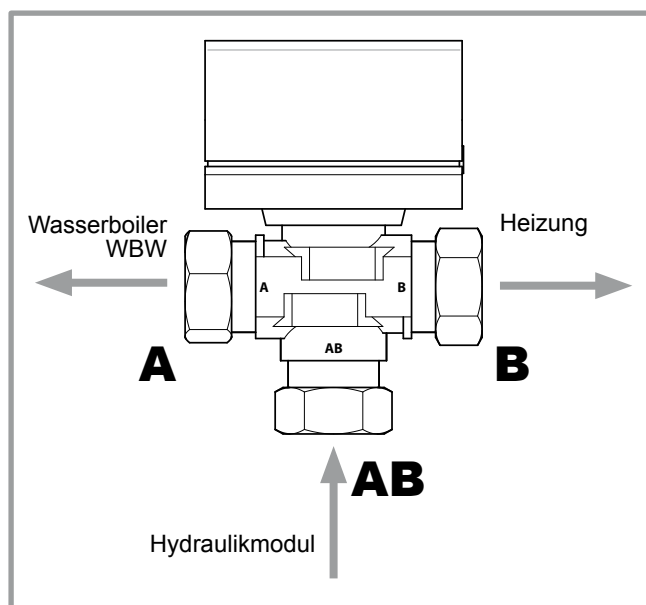


Abbildung 3 - Richtung der Montage des Wegeventils

## 1.4 Elektroanschlüsse

Alle Elektroanschlüsse erfolgen erst, wenn alle anderen Montagearbeiten (Befestigen, Zusammenbauen usw.) erfolgt sind.

- ☞ **Fühler und Zuleitungskabel getrennt verlegen, um Störungen aufgrund von Spannungsspitzen im Netzstrom zu vermeiden.**

Sicherstellen, dass alle elektrischen Leitungen in den gemäß der Installationsvorschriften eingeführt und angeklemmt sind. Um Störungen infolge von Stromschwankungen zu vermeiden, sollte ein abgeschirmtes Kabel (vom Typ Telefonkabel) zum Anschließen der Sonden verwendet werden.

- **1** - Die Einheit Relais-Anschlussgehäuse in den Sicherungskasten setzen.
- **2** - Die Sanitärsonde an den Klemmen **3** und **4** am Verbindungsstück **X84** der Regelkarte der Wärmepumpe anschließen.
- **3** - Den Kabelstrang mit dem Verbindungsstück 5 Plots an **X15** anschließen.
- **4** - Das Wegeventil anschließen.
- **5** - Den Elektrischer Zusatz Heizstab des WW-Speichers an der Klemme **Erde** und auf dem Relais RP ECS an den Klemmen **2** (L) und **4** (N) anschließen.
- **( )** - Die Stromversorgung des ACI-Systems (aktiver Korrosionsschutz) des Boilers anschließen, wenn er nicht mit einer dauerhaften geschützten Stromversorgung ausgestattet ist, die vom Hersteller gefordert wird.

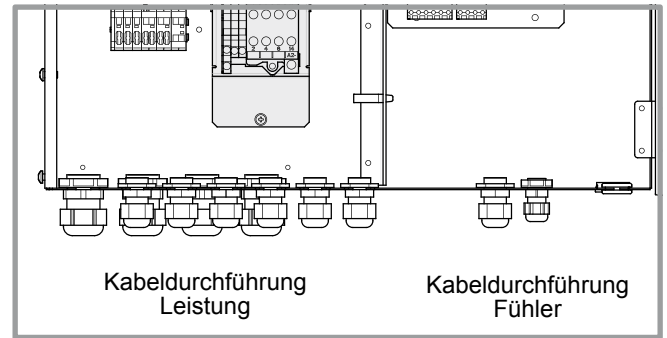


Abbildung 4 - Kabeldurchgang

- **6** - Die Stromversorgung des Boilers von der Schalttafel an den Klemmen **Erde, L** und **N** des Anschlussgehäuses Sanitär-Bausatz anschließen (Schutz durch kalibrierten Schutzschalter).
- **Vertrag mit dem Stromlieferanten**  
Mankann den Betrieb der Wärmepumpe gemäß speziellen Verträgen, mit Voll-/Sondertarif, Tag-/Nachtтарif steuern. Insbesondere erfolgt die Warmwasserproduktion mit Komforttemperatur zu den Tages/Nachtzeiten, während welcher der Stromtarif am niedrigsten ist.
- **7** - Den Kontakt "Energieversorger" am Eingang EX2 des Verbindungsstücks **X11** anschließen.  
230V auf dem Eingang EX2 = Information "Volltarif" aktiviert. Den Parameter 83 oder 1620 je nach gewünschtem Betrieb einstellen.
- **( )** - Das Verkabelungsschild an die Innenseite des Hydraulikmoduls kleben.

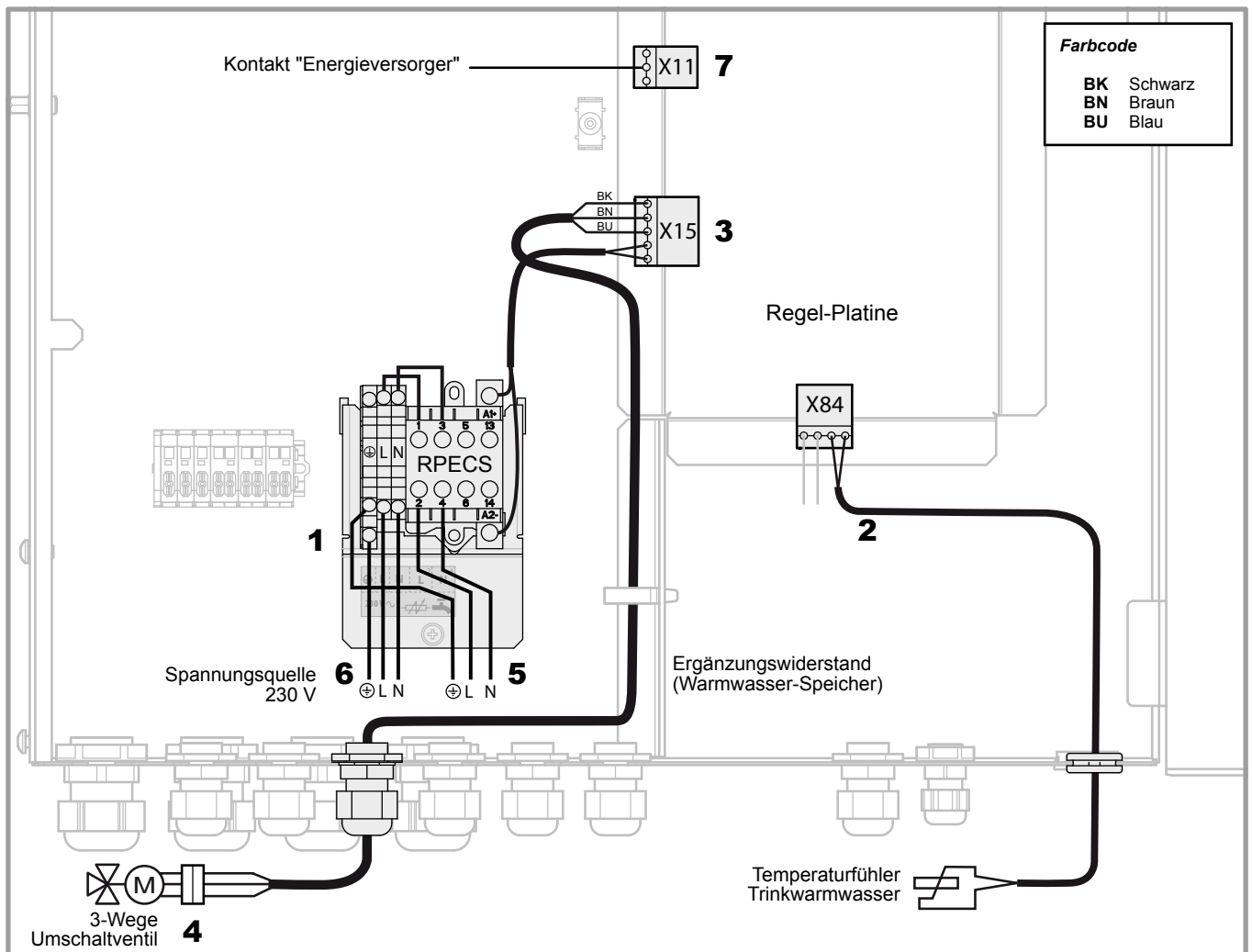


Abbildung 5 - Elektroanschlüsse Option Einbindung Trinkwarmwasser

### 1.5 Temperaturkomfort Warmwasser

Zum Garantieren eines Warmwassersollwerts von über 45 °C, muss man die elektrischen Heizwiderstände oder die Ergänzung durch den Heizkessel in Betrieb lassen.

### 1.6 Besonderheiten

#### 1.6.1 WW-Speicher

Der Sommer-Winter-Schalter (falls vorhanden) muss auf Sommer gestellt werden, um das Funktionieren des elektrischen Zusatzes zu erlauben.

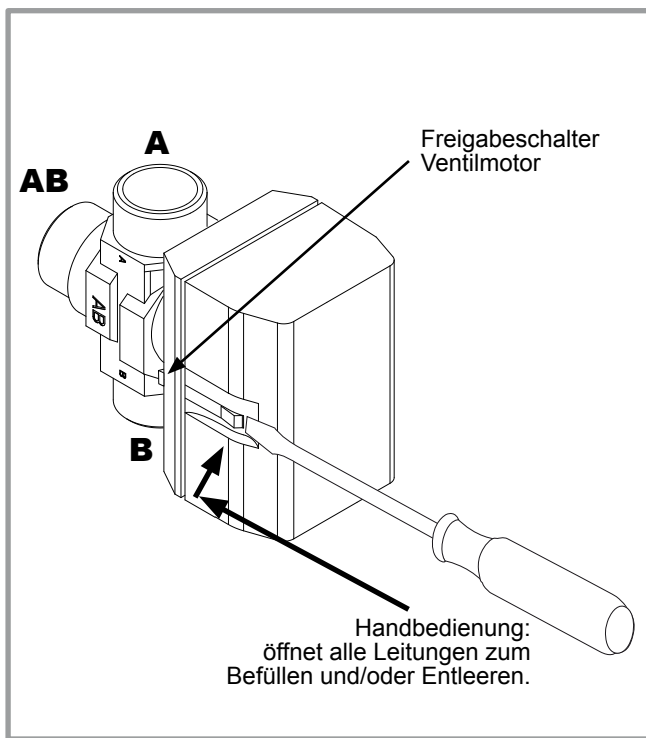


Abbildung 7 - 3-Wege Umschaltventil

## 2 Ersatzteilliste

Bei jedem Auftrag, bitte Folgendes angeben: Gerätetyp, Bestell-Nr, Code und Bezeichnung des Teils.

Nr	Code	Bezeichnung	Typ	Menge
1	150322	Motor		.01
2	188253	Ventil		.01
3	142735	Dichtung	.26x34	.03
4	909136	Relais+Klemmschiene		.01
5	109444	Kabelbündel		.01
6	110866	Steckverbinder		.01
7	198755	Fühler		.01
8	134102	Isolierhülle		0,20 m

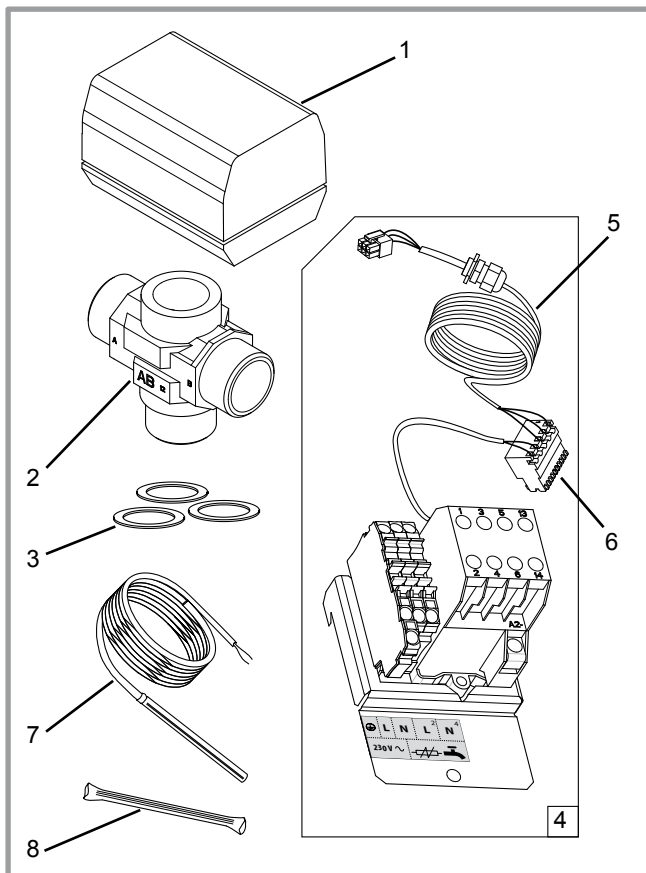


Abbildung 6 - Ersatzteilliste  
Option Einbindung Trinkwarmwasser

	Dieses Gerät entspricht:
	- der Niederspannungsrichtlinie 2006/95/CE gemäß der Norm EN 60335-1,
	- der Europäischen Richtlinie für elektromagnetische Verträglichkeit 2004/108/CE.