

HE-Check

Appareil de contrôle pour les signaux PWM et 0-10V



Produire et mesurer les signaux PWM et 0-10V

Le HE-Check est la solution idéale pour déterminer si un dysfonctionnement provient de la pompe ou du régulateur.

Il sert à contrôler le fonctionnement de la pompe et les signaux du régulateur de manière simple et rapide. Cet appareil de contrôle permet de mesurer et de produire des signaux PWM entre 40 et 2000 Hz ainsi que des signaux de commande 0-10V.

En cas de contrôle de pompes à signaux bidirectionnels, l'appareil peut produire et recevoir simultanément des signaux PWM. Dans ce cas, l'appareil affiche également le débit et l'état de la pompe.

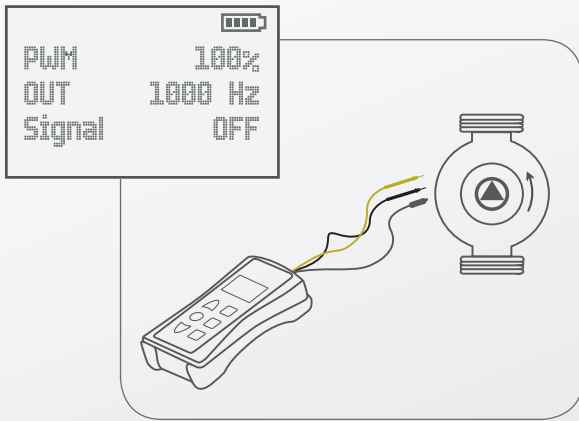
L'appareil est livré avec un ensemble polyvalent de câbles de mesure et de signal pour différents modèles de pompes et de régulateurs. Son boîtier robuste et la pochette de rangement pratique rendent le HE-Check idéal pour une utilisation quotidienne.

- Concept de commande intuitif
- Design ergonomique
- Diagnostic d'erreurs simple
- Différents câbles de mesure inclus

HE-Check

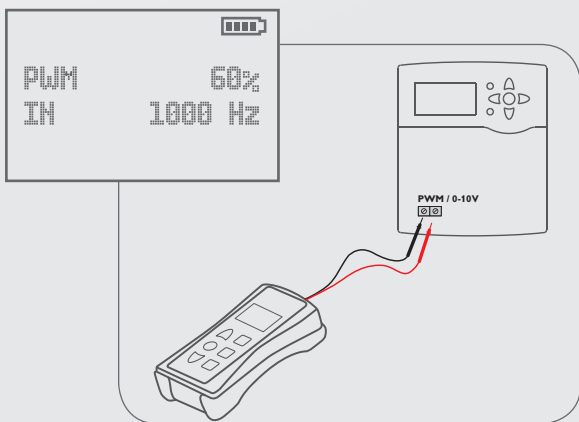
Appareil de contrôle pour les signaux PWM et 0-10V

Catégorie de prix B | Réf.: **280 016 50**



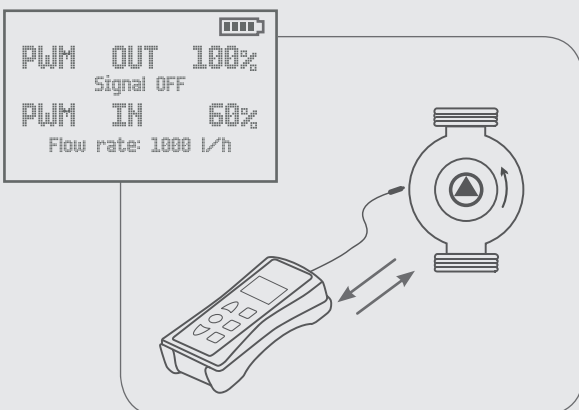
Produire les signaux PWM et 0-10V

- Conçu pour tous les appareils dotés d'une entrée PWM/0-10V
- Produire des signaux de vitesse de 0 à 100 %
- Fréquence et tension réglables
- Contrôler le fonctionnement de la pompe



Contrôler les signaux PWM/0-10V

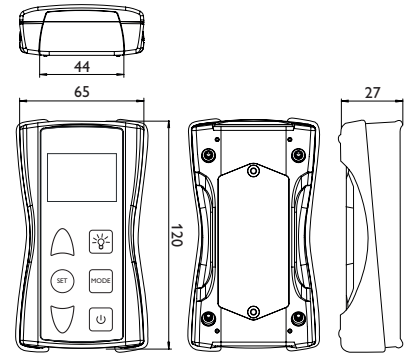
- Conçu pour tous les appareils dotés d'une entrée PWM/0-10V
- Mesure précise :
 - Tension PWM
 - Fréquence PWM
- Diagnostic d'erreurs simple



Pompes à signaux bidirectionnels

- Produire et recevoir des signaux PWM en même temps
- Affichage le débit
- Affichage de l'état de la pompe:
 - Pas de signal PWM
 - Standby
 - Fonctionnement normal
 - Erreur

Caractéristiques techniques



Entrées: PWM/0-10V

Sorties: PWM/0-10V

Fréquence PWM : 40 ... 2000 Hz

Gamme de mesure : 0 ... 15V

Alimentation: 3 piles du type AAA (incluses dans la fourniture), durée de vie typique : 2 ans

Fonctions : mesure et production des signaux PWM/0-10V

Boîtier: plastique, ABS et TPE

Affichage / Ecran: écran graphique

Commande:

avec les 6 touches sur l'avant du boîtier

Type de protection: IP 54 / DIN EN 60529

Sécurité: 18V classe I / EN 61010

Température ambiante: 0 ... 40 °C

Degré de pollution: 2

Dimensions: 120 x 65 x 27 mm