

Norme Generali - Norms - Bestimmungen

NORMATIVE E RIFERIMENTI AI QUALI IL PRODOTTO È SOGGETTO	PROVISION AND REFERENCES WHICH THE PRODUCT IS SUBJECTED TO	VORSCHRIFTEN UND HINWEISE DENEN DAS PRODUKT UNTERLIEGT
Il prodotto è costruito in conformità con le direttive: Bassa Tensione 2006/95/CEE	The product are built in compliance with the following directives: Low Tension 2006/95/EEC	Das Produkt wurden in Übereinstimmung mit folgenden Richtlinien hergestellt: Niederspannung 2006/95/EWG
La conformità a tale direttiva è garantita dalle seguenti norme armonizzate: EN 60335-1 EN 60335-2-60	Compliance with these directives is guaranteed by the following harmonised provisions: EN 60335-1 EN 60335-2-60	Die Übereinstimmung mit obigen Richtlinien wird von folgenden harmonisierten Vorschriften garantiert: EN 60335-1 EN 60335-2-60
Compatibilità elettromagnetica 2004/108/CEE	Electromagnetic compatibility 2004/108/EEC	Elektromagnetische Verträglichkeit 2004/108/EWG
La conformità a tali direttive è garantita dalle seguenti norme armonizzate: EN 55014-1 EN 55014-2	Compliance with these directives is guaranteed by the following harmonised provisions: EN 55014-1 EN 55014-2	Die Übereinstimmung mit obigen Richtlinien wird von folgenden harmonisierten Vorschriften garantiert: EN 55014-1 EN 55014-2
Materiali da costruzione UE n. 305/2011 (CPR)	Building materials UE n. 305/2011 (CPR)	Baumaterial UE n. 305/2011 (CPR)
Il prodotto è conforme alle seguenti norme armonizzate: EN 12764 EN 14516	The product complies with the following harmonized standards: EN 12764 EN 14516	Das Produkt mit den folgenden harmonisierten Normen entspricht: EN 12764 EN 14516
AVVERTENZE	WARNING	HINWEISE
1 Le dimensioni d'ingombro sono espresse in mm	1 Sizes are in mm.	1 Die Außenmaße werden in Millimetern angegeben.
2 Tolleranze dimensionali sulle misure reali ± 5 mm	2 Dimensional tolerance on real size ± 5 mm.	2 Größenabweichungen gegenüber den realen Maßen ± 5 mm
3 Per l'eventuale installazione ad incasso, ad eccezione dei modelli per i quali è obbligatorio l'utilizzo del pannello frontale, la muratura può rientrare per un massimo di 15 mm rispetto al bordo esterno. In tal caso devono essere previsti dei pannelli d'ispezione (min. 600 x 400 mm). La posizione dei pannelli d'ispezione sia tale che parti come blower, pompe, valvole, scatole di connessione e allacciamento alla rete idrica siano sempre accessibili e sostituibili. Una grata per la ventilazione (V min. 250 cm ²) è obbligatoria.	3 In case of built-in installation, the brickwork can recede of a maximum of 15 mm with regards to the external rim, with the exception of models where the use of a front panel is compulsory. In this case inspection panels must be provided (min. 600 x 400 mm). The inspection panels has to be placed so that parts such as blowers, pumps, valves, connector boxes and other connections and the water supply could be always accessible and replaceable. An air grill (min. 250 cm ²) is mandatory.	3 Bei Einbau der Wannen, ausgenommen die Modelle, für die die Verwendung des Frontpanels erforderlich ist, darf die Mauer gegenüber dem äußeren Wannenrand maximal um 15 mm zurückversetzt sein. In diesem Fall müssen Inspektionsöffnungen (min. 600 x 400 mm) vorgesehen werden. Von diesen Öffnungen müssen alle technischen Geräte wie Gebläse, Pumpe, Ventile, Anschlusskasten, weitere Anschlüsse und die Wasserzuleitung erreichbar bzw. auswechselbar sein. Ein Lüftungsgitter (von min. 250 cm ²) ist bindend.
4 Prestare particolare attenzione alle dimensioni di ingombro dei prodotti.	4 Pay special attention to the overall dimensions of the products.	4 Achten Sie insbesondere auf die Außenmaße der Produkte.
5 La casa costruttrice si riserva il diritto di apportare in qualsiasi momento modifiche e migliorie al prodotto senza dare preavviso.	5 The manufacturer reserves the right to carry out product modifications and improvements at any time without prior notice.	5 Der Hersteller behält sich das Recht vor, jederzeit und ohne Vorankündigung Änderungen und Verbesserungen an den Produkten vorzunehmen.
6 L'indicazione del comando (■) nei disegni, fa riferimento unicamente al comando manuale.	6 The indication of the control (■) in the pictures refers only to the manual control.	6 Die Angabe der Steuerung (■) auf die Zeichnungen bezieht sich nur auf die manuelle Steuerung.
7 Profondità vasca: altezza rilevata dal bordo vasca al punto più profondo	7 Bathtub depth: height measured from the rim to the deepest point of the bathtub.	7 Wannen-Innentiefe: von Wannenrand-Oberkante bis zur tiefste Stelle der Wanne gemessen.



AZIENDA CON SISTEMA
DI GESTIONE QUALITÀ
CERTIFICATO DA DNV GL
= ISO 9001 =

REQUISITI PER L'INSTALLAZIONE DEL PRODOTTO

Fare **ATTENZIONE** alle dimensioni degli imballi del prodotto acquistato!

Verificare il percorso per il trasporto del prodotto, al sito prescelto per l'installazione, verificando le misure di porte, scale, pianerottoli, corridoi.

L'installazione va eseguita da personale qualificato nel rispetto delle norme IEC.

L'installatore deve assicurarsi preventivamente che il pavimento e/o parete dove verrà installato il prodotto sia sufficientemente livellato, che ne possa sopportare il peso (min.200kg/m²) e che vi siano le predisposizioni tecniche necessarie.

Deve inoltre verificare che le superfici alle quali sarà accostato il prodotto, siano piastrellate in maniera idonea al prodotto scelto e non prevedano elementi di intralcio all'installazione (es. mancanza di planarità, piastrelle sporgenti, fuori squadra etc.)

L'installatore, prima di effettuare il collegamento elettrico ed idraulico all'apparecchiatura, deve pretendere dall'utente, la dichiarazione di conformità degli impianti dello stabile, prevista dalla legge.

ATTENZIONE: In mancanza di tale documento la ditta costruttrice, declina qualsiasi responsabilità per gli impianti, o locali, destinati ad accogliere le proprie apparecchiature.

L'installazione di dispositivi elettrici (prese, interruttori, lampade, ecc.) ed idraulici dentro la sala da bagno, deve essere conforme alle norme vigenti in materia del paese nel quale verrà installata l'apparecchiatura.

SPECIFICHE PER L'INSTALLATORE IDRAULICO.

LE SEGUENTI SPECIFICHE VANNO ESEGUITE DA UN TECNICO QUALIFICATO IN GRADO DI INSTALLARE IL PRODOTTO ALLE CONDIZIONI NORMALI, DI INTERVENIRE SUGLI ORGANI MECCANICI PER EFFETTUARE TUTTE LE REGOLAZIONI, INTERVENTI DI MANUTENZIONE E RIPARAZIONI NECESSARIE. NON È ABILITATO AD INTERVENIRE SU IMPIANTI ELETTRICI IN PRESENZA DI TENSIONE.

Per un efficiente funzionamento del sistema del prodotto, la pressione dinamica della rete idrica deve essere idonea alle specifiche riportate sulla scheda tecnica del prodotto scelto. Nel caso in cui la pressione superi i 350 kPa (3,5 bar) è necessario installare a monte del miscelatore (o punto di adduzione acqua del prodotto) un riduttore di pressione adeguato.

Al fine di evitare problemi causati dalle impurità presenti nell'acqua e laddove non già presenti sul prodotto stesso si consiglia di installare sulle mandate dei filtri a retina.

Per l'installazione è necessario disporre dei seguenti accessori non forniti dalla casa costruttrice:

a) raccordi necessari per l'allacciamento alla rete idrica dell'abitazione (vedi Note Tecniche del prodotto)

b) raccordi necessari per il collegamento dello scarico incassato a pavimento, al sifone di scarico del prodotto (se previsto nel modello, vedi Note Tecniche)

SPECIFICHE PER L'INSTALLATORE ELETTRICO.

LE SEGUENTI SPECIFICHE VANNO ESEGUITE DA UN TECNICO QUALIFICATO IN GRADO DI INSTALLARE IL PRODOTTO ALLE CONDIZIONI NORMALI. È PREPOSTO A TUTTI GLI INTERVENTI DI NATURA ELETTRICA DI REGOLAZIONE, DI MANUTENZIONE E DI RIPARAZIONE. È IN GRADO DI OPERARE IN PRESENZA DI TENSIONE ALL'INTERNO DI ARMADI O SCATOLE ELETTRICHE.

L'impianto elettrico di alimentazione deve essere conforme alla norma IEC 364-1 nonché alle disposizioni di legge nazionali.

SCATOLA DI POTENZA DEL PRODOTTO (presente solo in alcune versioni).

Prima di collegare il prodotto, verificare che l'impianto sia in grado di supportare la potenza dell'apparecchio.

La ditta costruttrice declina ogni responsabilità da guasti dovuti all'instabilità della rete elettrica o dell'impianto elettrico a monte del prodotto (picchi di sovratensione o sovracorrente). In caso di presenza di reti elettriche instabili si consiglia l'installazione di un dispositivo stabilizzatore idoneo a proteggere l'apparecchio in caso di picchi di sovratensione o sovracorrenti pericolose per l'integrità del prodotto stesso.

Per la connessione elettrica alla scatola di potenza (solo per le versioni del prodotto che sono munite di scatola di potenza) utilizzare un cavo del tipo H07 RN-F con sezione adeguata in base alla potenza assorbita del prodotto.

Nel cavo di connessione alla scatola di potenza il terminale della messa a terra (Giallo Verde) deve avere una lunghezza maggiore di almeno 30 mm rispetto ai conduttori di fase e di neutro.

⚡ CAVO di TERRA.

Il cavo di messa a terra va collegato in modo fisso e permanente alla rete elettrica. La ditta costruttrice declina ogni responsabilità da guasti o malfunzionamenti dovuti alla mancanza o inidoneità dell'impianto di messa a terra.

⚡ COLLEGAMENTO EQUIPOTENZIALE.

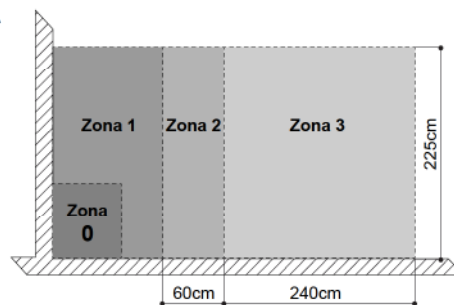
L'apparecchiatura va collegata all'impianto equipotenziale del locale e debitamente fissato all'apposito morsetto presente nel prodotto.

La connessione alla rete elettrica prevede l'installazione di un interruttore differenziale da 30mA e di un interruttore magnetotermico con classe di sovratensione III, con apertura dei contatti di almeno 3 mm con tensione e corrente adeguatamente dimensionata a seconda del prodotto che dovrà essere installato. Gli interruttori dovranno essere predisposti nelle vicinanze dell'apparecchio, a monte della scatola di potenza (solo per le versioni del prodotto che sono munite di scatola di potenza).

Detto interruttore deve essere posto in posizione di "chiuso" (ON) solo per il tempo di utilizzo del prodotto, quindi rimesso in posizione di "aperto" (OFF) e non deve essere raggiungibile dalle persone che stanno utilizzando il prodotto stesso.

Se il prodotto viene installato in un locale bagno occorre rispettare le seguenti disposizioni:

- l'interruttore differenziale deve essere posto fuori dalle zone 1,2,3 (IEC 364/8/7) e comunque lontano da possibili erogazioni o spruzzi d'acqua;
- l'allacciamento elettrico deve avere un grado di protezione all'acqua IPX4 e deve essere fuori dalla zona 1 (IEC 364/8/7).



Quando la struttura portante del prodotto è metallica è richiesto un efficiente impianto di dispersione a terra dotato della sensibilità prevista dalle normative.

REQUIREMENTS FOR INSTALLING THE PRODUCT

Pay **ATTENTION** to the dimensions of the packages of the purchased product!

Check the route for transporting the product, to the selected installation site, checking the measurements of: doors, stairs, landings, corridors

Installation must be carried out by qualified personnel in accordance with IEC standards.

The installer must make sure in advance that the floor and/or wall where the product will be installed is sufficiently level, capable of supporting the weight (min 200 Kg/m²) and that there are the necessary technical arrangements.

He must also check that the surfaces next to which the product will be installed are tiled suitably for the selected product and that they do not feature any elements which might obstruct the installation (e.g. unevenness, protruding tiles, out-of-line, etc.)

Before carrying out the electrical and hydraulic connection to the appliance, the installer must ask the user to provide the declaration of conformity of the building's systems, which is required by law.

ATTENTION: If this document is not produced, the manufacturer declines any liability for the systems or rooms designed to host its appliances. The installation of electrical and plumbing devices (sockets, switches, lamps, etc.) inside the bathroom, must comply with provisions currently regulating the matter in the country in which the device will be installed, and must be carried out by qualified personnel.

SPECIFICATIONS FOR THE PLUMBING INSTALLER.

THE FOLLOWING SPECIFICATIONS MUST BE PERFORMED BY A QUALIFIED TECHNICIAN CAPABLE OF INSTALLING THE PRODUCT IN NORMAL CONDITIONS, WORKING ON THE MECHANICAL PARTS TO MAKE ALL THE ADJUSTMENTS, REQUIRED MAINTENANCE AND REPAIRS. HE IS NOT QUALIFIED TO WORK ON LIVE ELECTRICAL SYSTEMS.

In order for the product system to work properly, the dynamic pressure of the water mains must be suitable for the specifications listed on the technical sheet of the selected product. In the event pressure exceeds 350 kPa (3.5 bar) a suitable pressure reducer must be installed upstream of the mixer (or product water supply point).

It is recommended to install mesh filters on the flow lines, in order to prevent problems caused by any impurities contained in the water and where they are not already fitted on the product.

For proper installation it is necessary to have the following accessories which are not supplied by the manufacturer:

- a) fittings required for the connection to the building's water mains (see Technical Notes of the product)
- b) fittings required for the connection of the sunken drainage to the product drain siphon (if available in the model. See Technical Notes)

SPECIFICATIONS FOR THE ELECTRICAL INSTALLER.

THE FOLLOWING SPECIFICATIONS MUST BE PERFORMED BY A QUALIFIED TECHNICIAN CAPABLE OF INSTALLING THE PRODUCT IN NORMAL CONDITIONS. HE IS RESPONSIBLE FOR ALL ELECTRICAL WORK RELATING TO ADJUSTMENTS, MAINTENANCE AND REPAIRS. HE IS ABLE TO WORK ON LIVE SYSTEMS IN CABINETS OR ELECTRIC BOXES.

The mains must comply with IEC 364-1, as well as with national regulations.

PRODUCT POWER BOX (available only in some versions).

Before connecting the product, check that the system is capable to withstand the appliance power.

The manufacturer declines all liability for defects caused by instability of the electrical mains or of the electrical system upstream of the product (overvoltage or overcurrent peaks). In the event of unstable electrical mains it is recommended to install a suitable stabilisation device, to protect the appliance in the event of overvoltage or overcurrent peaks for the integrity of the product.

For the electrical connection to the power box (only for product versions that are equipped with a power box) use a type H07 RN-F cable of adequate size according to the power absorbed by the product.

In the cable connecting to the power box, the earth terminal (Yellow Green) must be at least 30 mm longer than the phase and neutral conductors.

⚡ EARTH CABLE.

The earth cable must be connected in a fixed and permanent manner to the electrical mains. The manufacturer declines all liability for defects or malfunctions due to the absence or unsuitability of the earthing system.

⚡ EQUIPOTENTIAL CONNECTION.

The appliance must be connected to the equipotential system of the room and duly attached to the relevant terminal in the product.

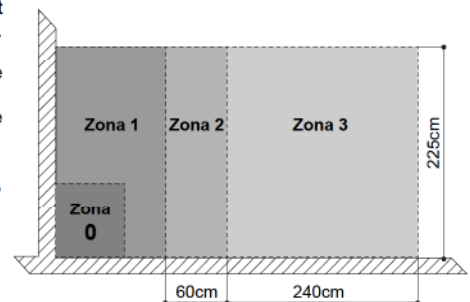
The connection to the electrical mains requires the installation of a 30mA differential switch and of a class III overvoltage circuit breaker, with a contact gap of at least 3 mm, with voltage and current suitably sized according to the product to be installed. The switches must be arranged near the appliance, upstream of the power box (only for the product versions which are equipped with a power box).

This switch must be set to the "closed" position (ON) only for the time the product is used and then set back to the "open" position (OFF). It must not be within the reach of persons using the product itself.

If the product is installed in a bathroom, follow these instructions:

- the residual-current switch must be placed outside zones 1, 2, 3 (IEC 364/8/7) and in any case away from any water sources or splashes;
- the electrical connection must have an IPX4 protection rating against water and must be outside zone 1 (IEC 364/8/7).

When the load-bearing structure of the product is made of metal, an efficient earth system is required, featuring the sensitivity envisaged by the standards.



VORAUSSETZUNGEN FÜR DIE INSTALLIERUNG DES PRODUKTS

ACHTEN Sie auf die Maße der Verpackungen des erworbenen Produkts!

Überprüfen Sie den Transportweg des Produkts zum vorgesehenen Installationsort. Achten Sie dabei besonders auf die Maße von: Türen, Treppen, Treppenabsätzen, Fluren.

Die Installation muss von qualifiziertem Personal gemäß den Normen CEI ausgeführt werden.

Der Installateur muss im Voraus sicherstellen, dass der Boden und/oder die Wand, an denen das Erzeugnis installiert werden wird, angemessen nivelliert sind, diese das Gewicht von (min 200 Kg/m²) tragen können, sowie dass die erforderlichen technischen Voraussetzungen vorliegen. Darüber hinaus muss er sich vergewissern, dass die Flächen, an die das Produkt gestellt wird, auf geeignete Weise gefliest sind und keine Störelemente mit Hinblick auf die Installation aufweisen (z.B. mangelnde Ebenheit, abstehende Fliesen, Schiefwinkligkeit, usw.)

Vor dem elektrischem und hydraulischen Anschluss des Gerätes muss der Installateur vom Benutzer die Konformitätserklärung der Anlage des Gebäudes anfordern, die gesetzlich vorgeschrieben ist.

ACHTUNG: Ohne dieses Dokument übernimmt der Hersteller keinerlei Verantwortung für die Anlage bzw. die vorgesehenen Aufstellungsorte. Die Installation der elektrischen Vorrichtungen (Steckdosen, Schalter, Lampen, usw.) im Badezimmerraum muss den diesbezüglich in dem Land, in dem die Ausrüstung installiert wird, geltenden Bestimmungen entsprechen und von qualifiziertem Fachpersonal vorgenommen werden.

SPEZIFIKATIONEN FÜR DEN INSTALLATIONSFACHMANN.

DIE FOLGENDEN SPEZIFIKATIONEN SIND VON EINEM QUALIFIZIERTEN TECHNIKER DURCHZUFÜHREN, DER IN DER LAGE IST, DIESES PRODUKT IN NORMALEN BEDINGUNGEN ZU INSTALLIEREN UND AUF DIE MECHANISCHEN BAUTEILE EINGREIFEN ZU KÖNNEN, UM ALLE NÖTIGEN EINSTELLUNGS-, WARTUNGS- UND REPARATUREINGRIFFE DURCHZUFÜHREN. ER IST NICHT BEFÄHIGT, BEI EINGESCHALTETER SPANNUNG AN ELEKTROINSTALLATIONEN EINZUGREIFEN.

Um eine korrekte Funktionsweise des Produkts zu garantieren, muss der dynamische Druck des Wasserversorgungsnetzes mit den Spezifikationen übereinstimmen, welche im technischen Datenblatt des gewählten Produkts enthalten sind. Sollte der Druck 350 kPa (3,5 bar) überschreiten, ist es nötig, einen geeigneten Druckminderer vor dem Mischgerät (oder der Wasserzufuhr des Produkts) zu installieren.

Um Probleme zu vermeiden, die auf die Unreinheiten des Wassers zurückzuführen sind, wird empfohlen, Netzfilter am Wassereinfluss zu installieren, falls diese noch nicht vorhanden sind.

Für die Installation müssen folgende Montagezubehör bereitgestellt werden, die vom Hersteller nicht geliefert werden:

- Verbindungsstücke für den Anschluss an das Wassernetz der Wohnung (siehe technische Produktdaten)
- Verbindungsstücke für den Anschluss des in den Boden eingelassenen Abflusses an den Abfluss-Siphon des Produktes (falls beim Modell vorgesehen, siehe technische Produktdaten)

SPEZIFIKATIONEN FÜR DEN ELEKTROINSTALLATEUR

DIE FOLGENDEN SPEZIFIKATIONEN SIND VON EINEM QUALIFIZIERTEN TECHNIKER DURCHZUFÜHREN, DER IN DER LAGE IST, DIESES PRODUKT IN NORMALEN BEDINGUNGEN ZU INSTALLIEREN. ER SORGT FÜR ALLE ELEKTRISCHEN EINSTELLUNGS-, WARTUNGS- UND REPARATUREINGRIFFE. DER TECHNIKER MUSS IN DER LAGE SEIN, BEI EINGESCHALTETER SPANNUNG IM INNEREN VON ELEKTRISCHEN SCHRÄNKEN ODER KÄSTEN ZU ARBEITEN.

Die elektrische Versorgungsanlage muss konform mit der Norm IEC 364-1 sein und den Gesetzen des Nutzerlandes entsprechen.

SCHALKASTEN DES PRODUKTS (nur bei bestimmten Versionen vorhanden).

Bevor Sie das Produkt mit Strom versorgen, vergewissern Sie sich, dass die elektrische Anlage die Stromstärke des Apparats erträgt.

Der Hersteller übernimmt keine Verantwortung für Schäden, die auf eine instabile elektrische Anlage oder Versorgungsquelle zurückzuführen sind (Überspannung oder Überstrom). Bei instabilen elektrischen Anlagen wird zur Installation einer geeigneten Stabilisierungsvorrichtung geraten, welche den Apparat im Fall von für die Unversehrtheit des Produkts gefährlicher Überspannung oder Überstrom schützt.

Für den elektrischen Anschluss an den Schaltkasten (nur für die Produktversionen, die mit einem solchen Schaltkasten ausgestattet sind) ein Kabel des Typs H07 RN-F mit geeignetem Querschnitt auf Grund der absorbierten Leistung des Produkts benutzen.

Beim Verbindungskabel zum Schaltkasten muss die Anschlussklemme der Erdung (gelb-grün) mindestens um 30 mm länger sein als die Phasenleiter und der Nullleiter.

⚡ ERDANSCHLUSSKABEL

Das Erdanschlusskabel muss auf feste und dauerhafte Weise mit der elektrischen Anlage verbunden sein. Der Hersteller übernimmt keine Verantwortung für Schäden oder Funktionsstörungen, die auf das Fehlen oder die Untauglichkeit der Erdungsanlage zurückzuführen sind.

⚡ ÄQUIPOTENTIELLE VERBINDUNG.

Der Apparat muss an die äquipotentiale Anlage des Raums angeschlossen und ordnungsgemäß mit der entsprechenden Klemme des Produkts verbunden werden.

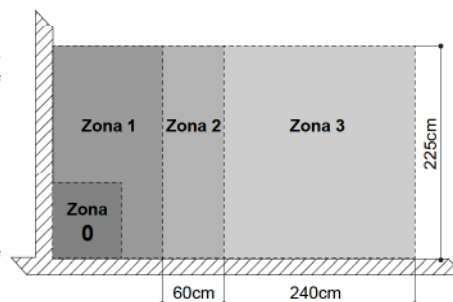
Der Anschluss an das elektrische Netz sieht die Installation eines Fehlerstromschutzschalters (30 mA), sowie eines Leitungsschutzschalters mit Überspannungsklasse III vor, mit Öffnung der Kontakte von mindestens 3 mm und angemessen dimensioniertem Strom und Spannung auf Grund des zu Installierenden Produkts. Die Schalter müssen in der Nähe des Apparats vor dem Schaltkasten angebracht werden (nur für die Produktversionen, die mit einem solchen Schaltkasten ausgestattet sind).

Dieser Schalter darf nur während des Gebrauchs des Produktes in Position "geschlossen" (ON) gestellt werden und muss danach sofort wieder in Position "geöffnet"(OFF) gebracht werden; außerdem darf er für die Personen, die das Produkt selbst verwenden, nicht zugänglich sein.

Wenn das Gerät in einem Badezimmer installiert wird, muss Folgendes beachtet werden:

- Der Differenzialschalter muss außerhalb der Zonen 1,2,3 (IEC 364/8/7) positioniert sein und auf alle Fälle fern von eventuellem Wasseraustritt oder -spritzern;
- Der elektrische Anschluss benötigt einen Schutzgrad gegen Wasser von IPX4 und muss außerhalb der Zone 1 positioniert sein (IEC 364/8/7).

Wenn das Gestell des Produkts aus Metall besteht, ist eine effiziente Erdungsanlage nötig, deren Empfindlichkeit den Normen entspricht.



Dimensioni - Dimensions - Maße

LEGENDA

- A Ingombri esterni
- * Profondità vasca
- B Ingombri interni
- C Predisposizione per l'installazione a Sinistra
- D Predisposizione per l'installazione a Destra
- O1 Area per lo scarico incassato a pavimento.
- C1 Area per l'uscita della tubatura acqua calda dalla rete idraulica dell'abitazione nel caso la rubinetteria GLASS sia installata sul bordo vasca.
- F1 Area per l'uscita della tubatura acqua fredda dalla rete idraulica dell'abitazione nel caso la rubinetteria GLASS sia installata sul bordo vasca.
- R1 Punto consigliato per il centro di erogazione della rubinetteria a muro.
- N.B. (il bordo vasca ha una larghezza di 100 mm. in corrispondenza del punto R1).**
- C.V. Area consigliata per l'uscita a parete dell'alimentazione elettrica.

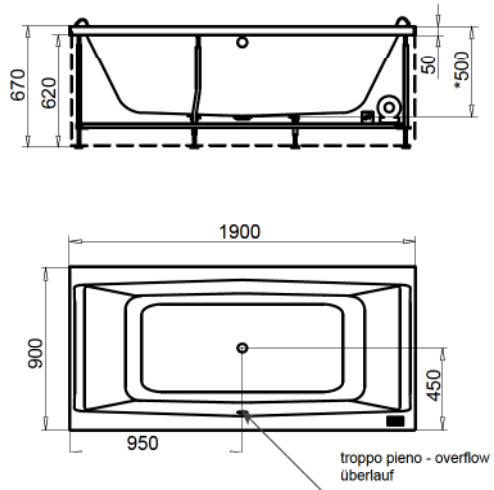
LEGENDA

- A Outer dimensions
- * Bathtub depth
- B Inner dimensions
- C Preparation for left installation
- D Preparation for right installation.
- O1 Area for drainage sunken in floor.
- C1 Area for hot water pipe outlet from the house water mains in case GLASS taps are installed on tub edge
- F1 Area for cold water pipe outlet from the house water mains in case GLASS taps are installed on tub edge
- R1 Suggested point for delivery centre of wall taps.
- N.B. (the width of the bath rim is 100 mm, in relation of R1 point).**
- C.V. Suggested area for electrical input wall outlet.

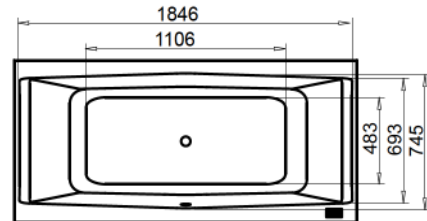
LEGENDE

- A Aussenabmessungen
- * Wannen-Innentiefe
- B Innenabmessungen
- C Installationsvorbereitung SX
- D Installationsvorbereitung DX
- O1 Fläche für den in den Boden eingelassenen Abfluss.
- C1 Fläche für den Ausgang der Warmwasser-Rohrleitung aus dem Wasserleitungsnetz der Wohnung für den Fall, dass die Mischbatterie GLASS am Wannenrand installiert ist.
- F1 Fläche für den Ausgang der Kaltwasser-Rohrleitung aus dem Wasserleitungsnetz der Wohnung für den Fall, dass die Mischbatterie GLASS am Wannenrand installiert ist.
- R1 Empfohlene Stelle für den Mittelpunkt der Wandmischbatterie.
- N.B. (Der Wannenrand ist 100 mm. breit im Bezug auf Stelle R1).**
- C.V. Empfohlene Fläche für den Ausgang an der Wand der elektrischen Versorgung.

A

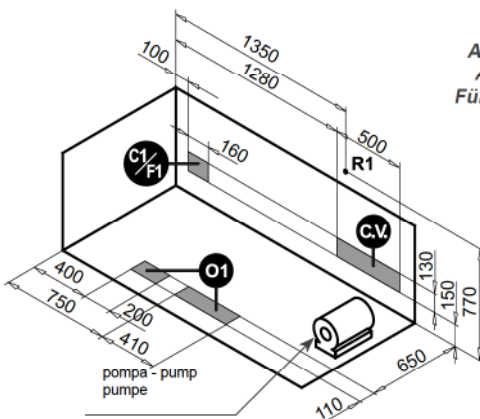


B

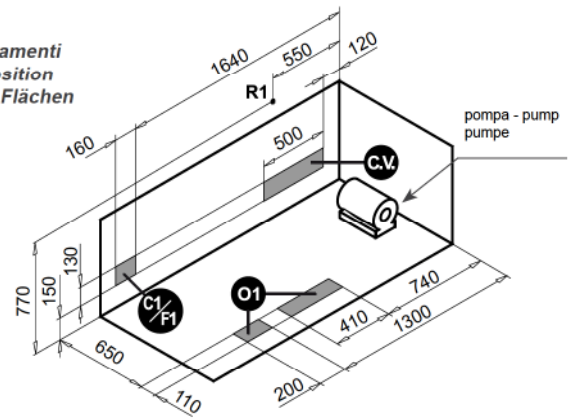


Predisposizioni - Arrangements - Installationsvorbereitung

C



D



Area disponibili per gli allacciamenti
Available areas for outlets position
Für die Anschlüsse verfügbare Flächen

Note tecniche - Technical Details - Technische Details

CARATTERISTICHE	DETAILS	EIGENSCHAFTEN
Alimentazione scatola di potenza 220/240 V 50Hz	Power box supply 220/240 V 50Hz	Speisung Steuergehäuse 220/240 V 50Hz
Grado di protezione IPX5	Protection degree IPX5	Schutzgrad IPX5
Capacità vasca* 372 l	Bath capacity* 372 l	Fassungsvermögen der Wanne* 372 l
Dimensioni degli attacchi sulla rubinetteria bordo vasca Glass ½"	Socket dimensions on Glass bath rim taps ½"	Masse der Anschlüsse an der Mischbatterie am Rand der Wanne Glass ½"
Dimensioni dell'attacco sulla colonna di scarico 1 ½"	Socket dimensions on drainage column 1 ½"	Masse des Anschlüsse am Abflussrohr 1 ½"
RIEMPIMENTO DAL TROPPO PIENO	FILLING FROM OVERFLOW	FÜLLUNG AUS DEM ÜBERLAUF
Portata d'acqua** 14 l/min	Water delivery** 14 l/min	Durchfluss** 14 l/min
RIEMPIMENTO DALLA BOCCA DI EROGAZIONE	FILLING FROM DELIVERY SPOUR	FÜLLUNG AUS DEM WASSEREINLAUF
Portata d'acqua** 14 l/min	Water delivery** 14 l/min	Durchfluss** 14 l/min
IDROMASSAGGIO	WHIRLPOOL	UNTERWASSERMASSAGE
Numero bocchette Jet Clean 8	Number of Jet Clean jets 8	Anzahl der Düsen Jet Clean 8
Numero bocchette dorsali/piedi*** 2+2	Number of back/feet jets*** 2+2	Menge der Rück- und Fußdüsen*** 2+2
Portata d'acqua della pompa 380 l/min	Pump water delivery 380 l/min	Durchfluss der Pumpe 380 l/min
Potenza assorbita 800 W	Absorbed power 800 W	Leistungsaufnahme 800 W
Rumorosità <=75 dB	Noise level <=75 dB	Geräusch <=75 dB
AIRPOOL	AIRPOOL	AIRPOOL
Numero getti 16	Number of jets 16	Anzahl der Luftdüsen 16
Potenza assorbita 650 W	Absorbed power 650 W	Leistungsaufnahme 650 W
Rumorosità <=75 dB	Noise level <=75 dB	Geräusch <=75 dB
RISCALDATORE****	HEATING****	DURCHLAUFERHITZER****
Potenza assorbita 2100 W	Absorbed power 2100 W	Leistungsaufnahme 2100 W

*Capacità rilevata con il livello dell'acqua all'altezza del troppo pieno.

**Portate rilevate alla pressione di 150 kPa (1,5 bar).

***Solo su versione PLUS.

****Solo su versione TOP.

*Capacity measure with water at overflow level.

** Flow rates measured at 150 kPa (1,5 bar) pressure.

***Only in the PLUS version.

****Only in the TOP version.

* Fassungsvermögen gemessen bei einem Wasserstand bis hin zum Überlauf.

**Durchfluss gemessen bei einem Druck von 150 kPa (1,5 bar).

***Nur in der PLUS-Version.

****Nur in der TOP-Version.

Imballo - Packing - Verpackung

1) VASCA IDROMASSAGGIO

Peso	87 Kg
Ingombri esterni (a)	1970 mm
Ingombri esterni (b)	1160 mm
Ingombri esterni (c)	940 mm

1) HYDROMASSAGE BATHTUBS

Weight	87 Kg
Outer dimensions (a)	1970 mm
Outer dimensions (b)	1160 mm
Outer dimensions (c)	940 mm

1) HYDROMASSAGEWANNEN

Gewicht	87 Kg
Aussenabmessungen (a)	1970 mm
Aussenabmessungen (b)	1160 mm
Aussenabmessungen (c)	940 mm

1

