



Braukmann FK74CS/FKN74CS

Filterkombination

mit Druckminderer und rückspülbarem Feinfilter

ANWENDUNG

In den Filterkombinationen sind rückspülbarer Feinfilter und Druckminderer in einem Gerät integriert. Sie sichern ununterbrochen die Wasserversorgung mit gefiltertem Wasser. Der Feinfilter verhindert das Einspülen von Fremdpartikeln, wie .z.B. Rostteilchen, Hanfreste und Sandkörner und reduziert so die Korrosionswahrscheinlichkeit. Der Druckminderer vermeidet Druckschäden und senkt den Wasserverbrauch. Die Filterkombinationen sind speziell für den Einbau in Hauswasseranlagen geeignet, in denen ein Druckminderer benötigt wird. Der Einbau in waagrechte und senkrechte Rohrleitungen ist möglich.

ZULASSUNGEN

- DVGW

Zulassung für alle Filter mit 100 µm Durchlassweite und drehbarem Anschlussstück

BESONDERE MERKMALE

- Integrierter Druckminderer mit entlastetem Einsitzventil
- Vordruckkompensation - schwankende Vordrücke haben keinen Einfluss auf den Hinterdruck
- Auch während der Ausspülung Versorgung mit gefiltertem Wasser
- Patentiertes Rückspülsystem – schnelles und gründliches Reinigen des Filters bei gleichzeitig geringem Wasserverbrauch
- Memory-Ring als Hinweis auf die nächstfällige manuelle Rückspülung
- Rückspülautomatik mit Bajonett-Anschluss nachrüstbar
- Große Filterfläche
- Filtertasse aus stoßfestem Kunststoff ermöglicht einfache Kontrolle der Filterverschmutzung
- Filtereinsatz komplett austauschbar
- Normierter Ablaufanschluss
- ACS-zertifiziert
- Alle Materialien gemäß KTW
- Von TÜV LGA als geräuscharm zugelassen, Gruppe 1 ohne Einschränkungen



FK74CS

FKN74CS




TECHNISCHE DATEN

Medien	
Medium:	Trinkwasser
Anschlüsse/Größen	
Anschlussgrößen:	1/2" - 1 1/4" (mit drehbarem Anschlussstück)
Druckwerte	
Betriebsdruckbereich:	1,5 - 16 bar
Max. Eingangsdruck:	16 bar (bis 12 bar dauerhaft*)
Hinterdruck:	1,5 - 6 bar einstellbar
Betriebstemperaturen	
Betriebstemperaturbereich gemäß DIN EN 1567:	5 - 30°C
Spezifikationen	
Einbaulage:	senkrecht oder waagrecht mit Filtertasse nach unten

Zur Einhaltung der Messgenauigkeit des Manometers ist eine dauerhafte Druckbelastung von maximal 12 bar zulässig!

Hinweis: Das Gerät wurde für Trinkwasserinstallationen entwickelt. Der Filter ist im Einzelfall für die Verwendung in Prozesswässern zu prüfen.

AUFBAU

Übersicht	Komponenten	Werkstoffe
	1 Verstellgriff mit Abdeckkappe	Hochwertiger Kunststoff
	2 Federhaube mit innerer Einstellschraube	Hochwertiger Kunststoff
	3 Gehäuse mit Manometer	Hochwertiger Kunststoff
	4 Drehbares Anschlussstück, Flanschdichtungen, Anschlussmutter und Ausstattung (nur FK74CS)	Entzinkungsbeständiges Messing
	5 Filtertasse	Stoßfester Kunststoff
	6 Feinfilter	Nichtrostender Stahl
	7 Kugelventil mit Ablaufanschluss	Messing (Kugelventilkörper), Nichtrostender Stahl (Kugel), Kunststoff (Ablaufadapter)
Nicht dargestellte Komponenten:		
	Memory-Ring	Kunststoff
	Innensechskantschlüssel WS6	Nichtrostender Stahl
	Ventileinsatz einschließlich Membrane und Ventilsitz	Hochwertiger Kunststoff
	Schlüssel für Filtertasse und Federhaube	Kunststoff
	Abdeckungen und Rückspülgriff	Kunststoff
	Membran	Gewebeverstärktes NBR
	Dichtungen	EPDM

FUNKTION

Die Filterkombination vereinigt rückspülbaren Feinfilter und Druckminderer in einem Gerät.

Der Feinfiltersatz besteht aus einem oberen Teil und einem kombinierten unteren Teil. Beim Betriebszustand "Filtern" ist der kleine obere Filter verschlossen, so dass das Wasser nur den Hauptfilter von außen nach innen durchströmen kann. Beim Öffnen des Kugelventils zum "Rückspülen" wird der Filter nach unten gedrückt, bis die Wasserzufuhr zur Außenseite des Hauptfilters unterbrochen ist. Gleichzeitig wird der Wasserdurchfluss durch den oberen Filter geöffnet. Beim Rückspülen wird das obere Sieb von außen nach innen, der rotierenden Impeller und der Hauptfilter von innen nach außen durchströmt. Dadurch wird eine effektive Filterreinigung über die gesamte Siebfläche mit dem vollen Vordruck gewährleistet. Durch Schließen des Kugelventils schaltet sich der Filter automatisch in Betriebsstellung zurück.

Der integrierte Druckminderer arbeitet nach dem Kraftvergleichssystem. Das heißt, einer Membrankraft wirkt die Kraft einer Sollwertfeder entgegen. Der Eingangsdruck wirkt weder im öffnenden noch im schließenden Sinn. Druckschwankungen auf der Vorderseite beeinflussen deshalb den Hinterdruck nicht.

TRANSPORT UND LAGERUNG

Teile in der Originalverpackung aufbewahren und erst kurz vor Gebrauch auspacken.

Die folgenden Parameter gelten für Transport und Lagerung:

Parameter	Wert
Umgebung:	sauber, trocken und staubfrei
Min. Umgebungstemperatur:	5 °C
Max. Umgebungstemperatur:	55 °C
Min. relative Luftfeuchtigkeit der Umgebung:	25 % *
Max. relative Luftfeuchtigkeit der Umgebung:	85 % *

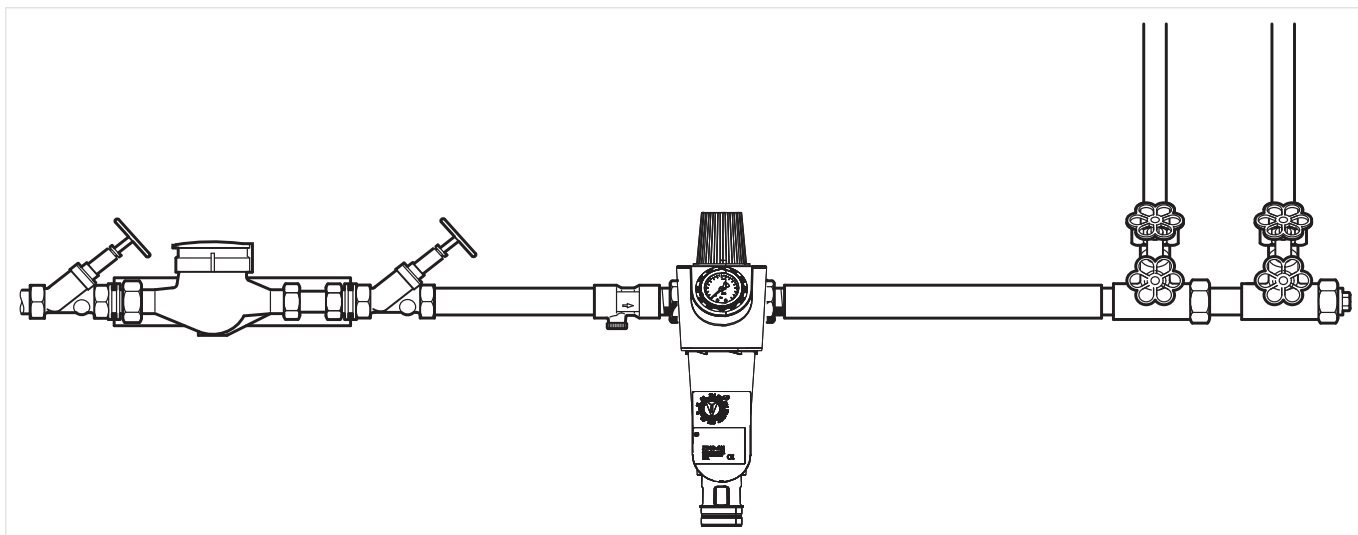
* nicht kondensierend

EINBAUHINWEISE

Anforderungen an den Einbau

- Der Einbauort muss frostsicher sein und den Schutz des Geräts vor Chemikalien, Farbstoffen, Wasch- und Lösungsmitteln, deren Dämpfen und Umwelteinflüssen gewährleisten
- Einbau in waagrechte oder senkrechte Rohrleitung mit Filtertasse nach unten
 - In dieser Einbaulage ist eine optimale Filterwirkung gewährleistet
- Absperrarmaturen vorsehen
- Diese Filter sind Armaturen, die regelmäßig instandgehalten werden müssen
- Auf gute Zugänglichkeit achten
 - Manometer gut beobachtbar
 - Verschmutzungsgrad bei Klarsicht-Filtertasse gut beobachtbar
 - Vereinfacht Instandsetzung und Inspektion
- Nach der Filterkombination wird eine Beruhigungsstrecke von mindestens $5 \times DN$ empfohlen (entsprechend DIN EN 806-2)
- Unmittelbar nach dem Wasserzähler einbauen
- Gemäß DIN EN 806-2 ist unmittelbar hinter der Wasserzähleranlage ein mechanischer Filter einzubauen
- Um Überflutungen zu vermeiden, empfiehlt es sich einen dauerhaften fachgerecht dimensionierten Abwasseranschluss herzustellen

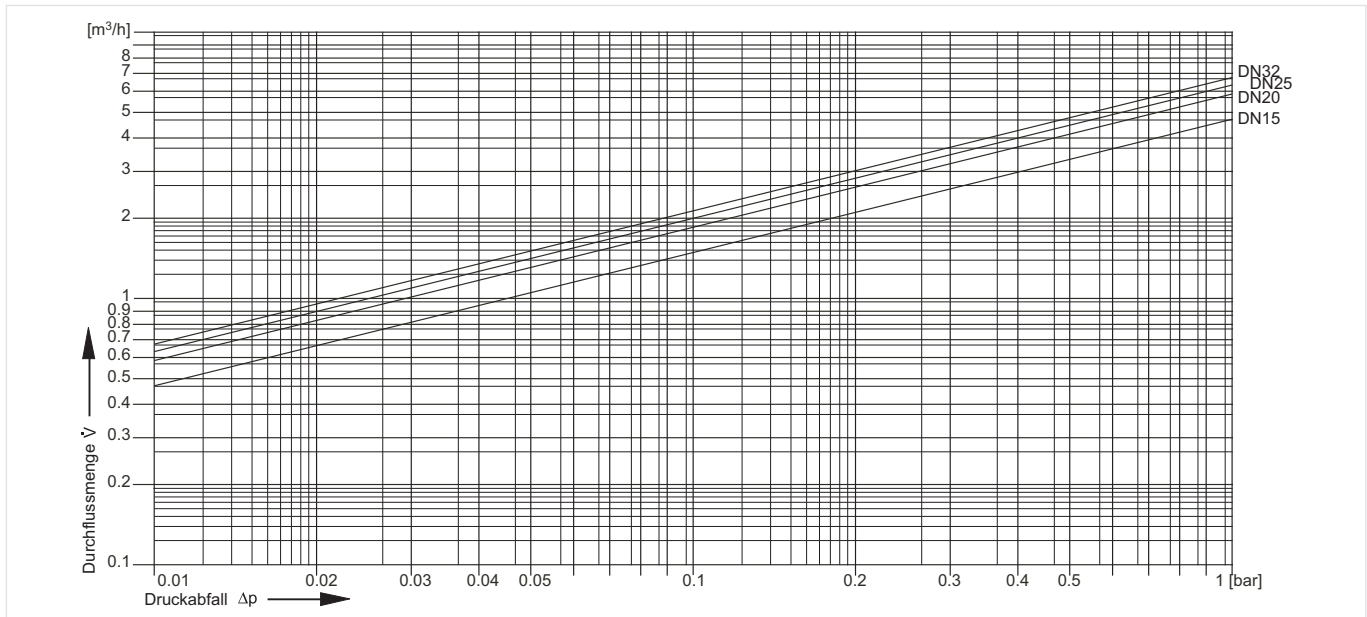
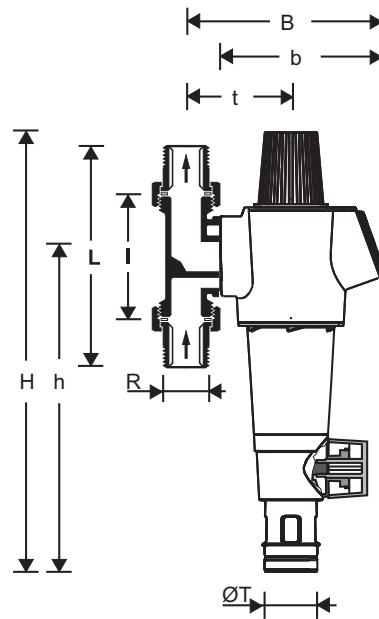
Einbaubeispiel



TECHNISCHE EIGENSCHAFTEN

Kvs-Werte

Anschlussgrößen:	15	20	25	32
k_{vs} -Wert (m^3/h):	4,5	5,8	6,2	6,5

Druckabfallverhalten**ABMESSUNGEN UND GEWICHTE****Übersicht**

Parameter		Werte			
Anschlussgrößen:	R	1/2"	3/4"	1"	1 1/4"
Nennweiten:	DN	15	20	25	32
Gewicht:	kg	2,3	2,3	2,6	2,9
Abmessungen:	H	415	415	415	415
	h	298	298	298	298
	L	150	158	179	197
	l	90	90	100	105
	B	178	178	178	182
	b	150	150	150	150
	t	92	92	92	96
	$\varnothing T$	50	50	50	50
DVGW-Registriernummer:	NW-9311 CM 0032				

Hinweis: Alle Bemaßungen in mm, sofern nicht anders angegeben.

BESTELLINFORMATION

Die folgenden Tabellen enthalten sämtliche Informationen, die Sie zum Bestellen eines Artikels Ihrer Wahl benötigen. Geben Sie beim Bestellen immer den Typ, die Bestell- oder Artikelnummer an.

Produktvarianten

Die Filterkombination ist in den folgenden Größen erhältlich: 1/2", 3/4", 1" und 1 1/4".




- Standard
- nicht verfügbar

		FK74CS-...AA	FKN74CS-1A
Anschlussart:	Mit drehbarem Anschlussstück, Durchlassweite 100 µm	•	-
	Nachrüstvariante ohne drehbares Anschlussstück, Durchlassweite 100 µm	-	•

Hinweis: ... = Anschlussgröße

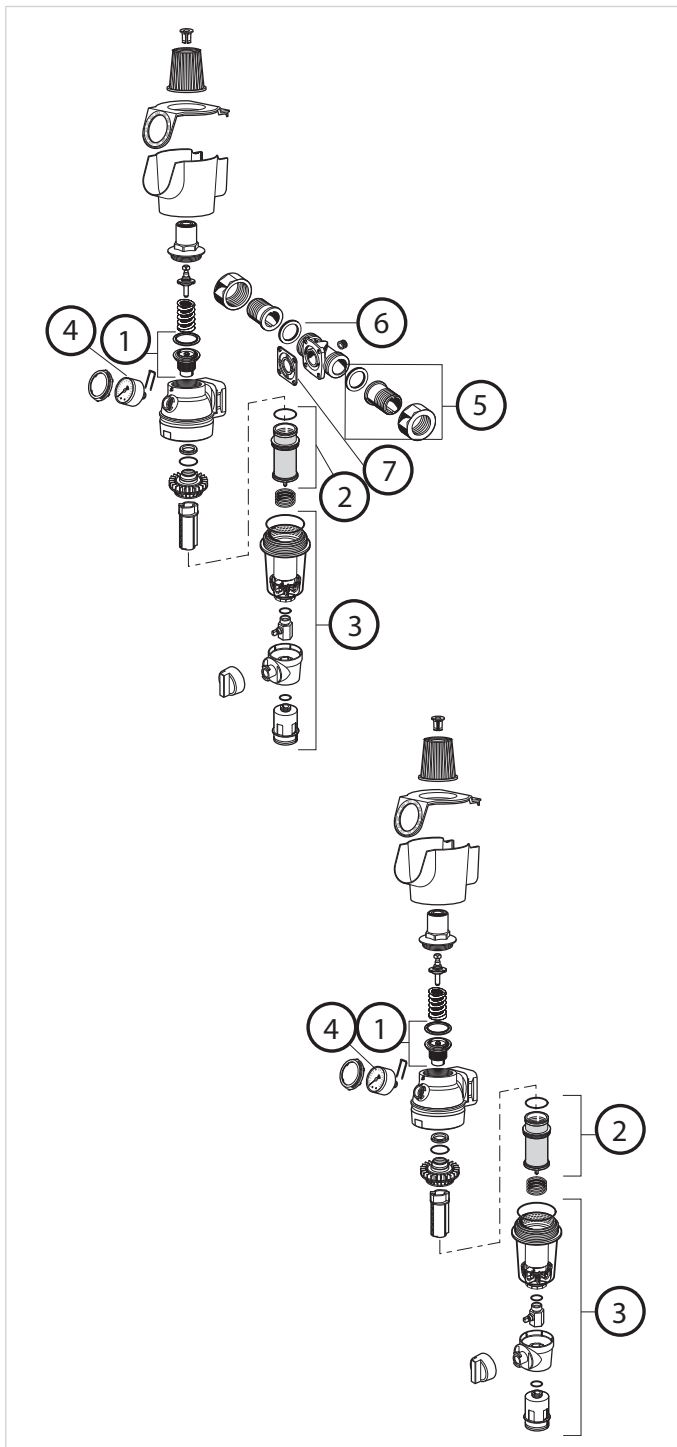
Hinweis: Beispiel Bestellnummer für 1" und Variante A: FK74CS-1AA

Zubehör

	Beschreibung	Größe	Artikelnummer
	DA74 Drehbares Anschlussstück		
	Zum Anschließen von Nachrüstfiltern und Filterkombinationen		
	DA74CS	1/2"	DA74CS-1/2A
	DA74C	3/4"	DA74C-3/4A
	DA74C	1"	DA74C-1A
	DA74C	1 1/4"	DA74C-11/4A
	Z74S-AN Rückspülautomatik		
	Zum automatischen Rückspülen des Filters in einstellbaren Zeitintervallen		
			Z74S-AN
	ZR74CS Doppelringschlüssel zum Entfernen der Filtertasse		
		1/2" + 1 1/4"	ZR74CS

Ersatzteile

Filterkombinationen FK74CS / FKN74CS, Baureihe ab 2010

Übersicht

	Beschreibung	Größe	Artikelnummer
1	Ventileinsatz komplett		
		1/2" - 1 1/4"	D06FA-1B
2	Filtereinsatz komplett		
	100 µm	1/2" - 1 1/4"	AF74-1A
	50 µm	1/2" - 1 1/4"	AF74-1C
	200 µm	1/2" - 1 1/4"	AF74-1D
3	Klarsicht-Filtertasse		
		1/2" - 1 1/4"	KF74CS-1A
4	Manometer		
		0 - 16 bar	M74CS-A16
5	Anschlussset Gewindetülle		
		1/2"	VST06-1/2A
		3/4"	VST06-3/4A
		1"	VST06-1A
		1 1/4"	VST06-1 1/4A
6	Dichtringsatz (10 Stück)		
		1/2" + 3/4"	0901444
		1"	0901445
		1 1/4"	0901446
7	Flanschdichtung		
		3/4" - 1 1/4"	5975900

**Ademco 1 GmbH**

Hardhofweg 40
74821 Mosbach
DEUTSCHLAND
Tel.: +49 1801 466 388
Fax: +49 800 0466 388
info.de@resideo.com
homecomfort.resideo.com/de

Ademco Austria GmbH

Thomas Klestil Platz 13
1030 Wien
ÖSTERREICH
Tel.: +43 810 200 213
Fax: +43 1 2057 740 038
info.at@resideo.com
homecomfort.resideo.com/at

Pittway 3 GmbH

Industriestrasse 25
8604 Volketswil
SCHWEIZ
Tel.: +41 44 945 01 01
Fax: +41 44 945 01 06
info.ch@resideo.com
homecomfort.resideo.com/ch