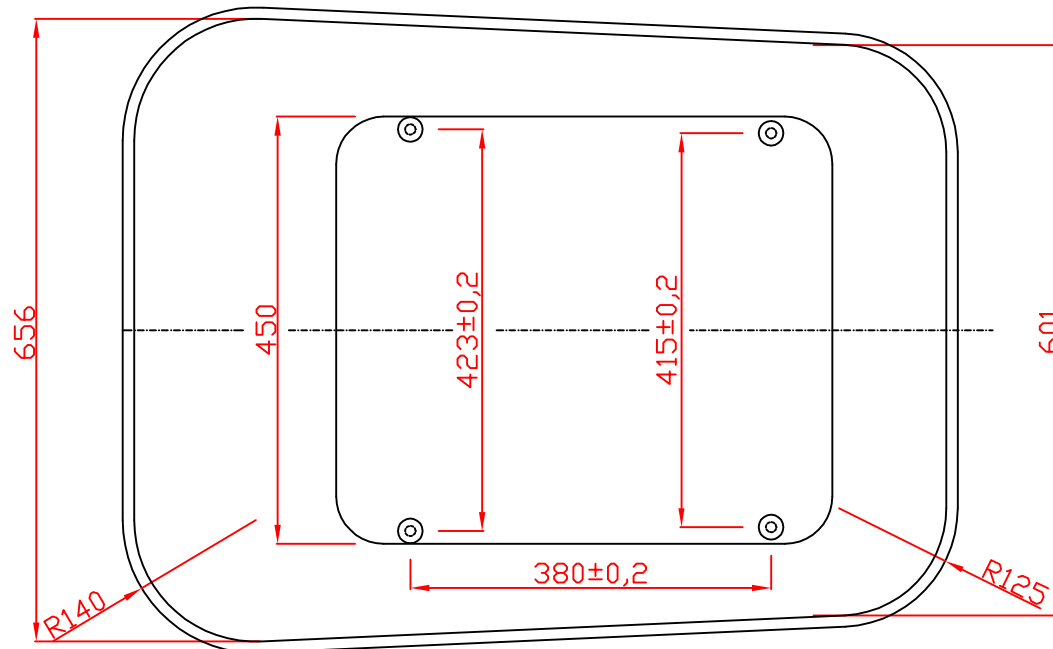
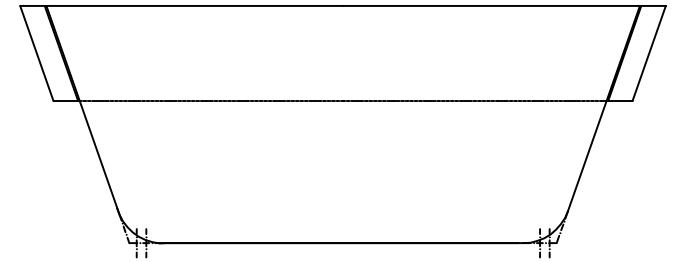
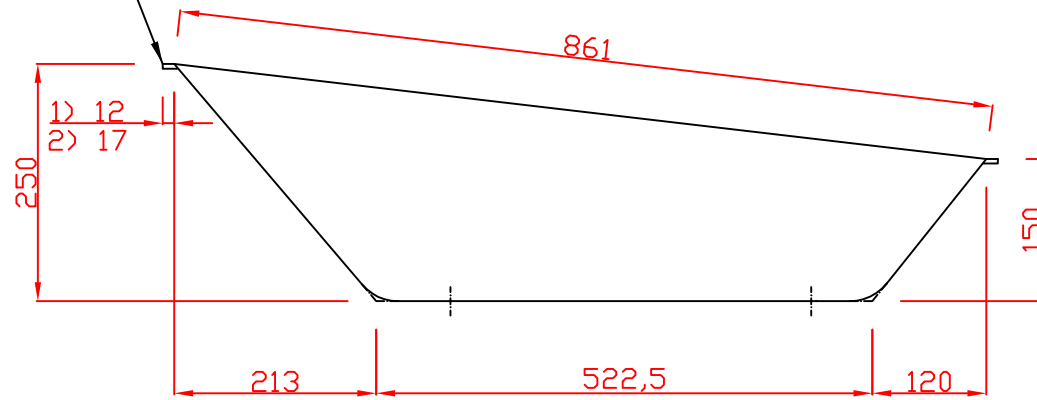


1) umlaufend gebördelt  
MIT Drahteinlage  
2) umlaufend gerollt



# Export