

Dieses Datenblatt enthält allgemeine Informationen für diese Pumpenbaureihe AE. Nähere Einzelheiten zu speziellen Anwendungen gibt Ihnen auf Anfrage Ihre Suntec-Niederlassung.

Die SUNTEC-Pumpe der Serie **AE** ist das Grundmodell mit eingebautem Druckregulierventil ohne Abschnittsfunktion. Die Entlüftung erfolgt über die Düsenleitung.

ANWENDUNGSBEREICHE

- Leichtes, extraleichtes Heizöl, B10 (Heizöl mit 10% Bioanteil gemäß DIN V51603-6) und Kerosinbetrieb.
- Einstrang- oder Zweistrangsystem.
- Ölabschnitt durch separates Magnetventil in Düsenleitung.

FUNKTIONSBESCHREIBUNG

Das Getriebe saugt das Öl vom Tank über den eingebauten Ölfilter an und fördert es unter Druck über das Druckregulierventil zur Düse. Öl, das die Düsenkapazität überschreitet, fließt bei Zweistranginstallation durch das Ventil über die Rücklauföffnung zum Tank zurück, bei Einstranginstallation zurück in die Ansaugkammer. Für die Umstellung auf Einstrangbetrieb muß der Bypass-Stopfen in der Rücklauföffnung entfernt und die Rücklauföffnung mit Dichtung und Metallstopfen verschlossen werden.

Entlüftung :

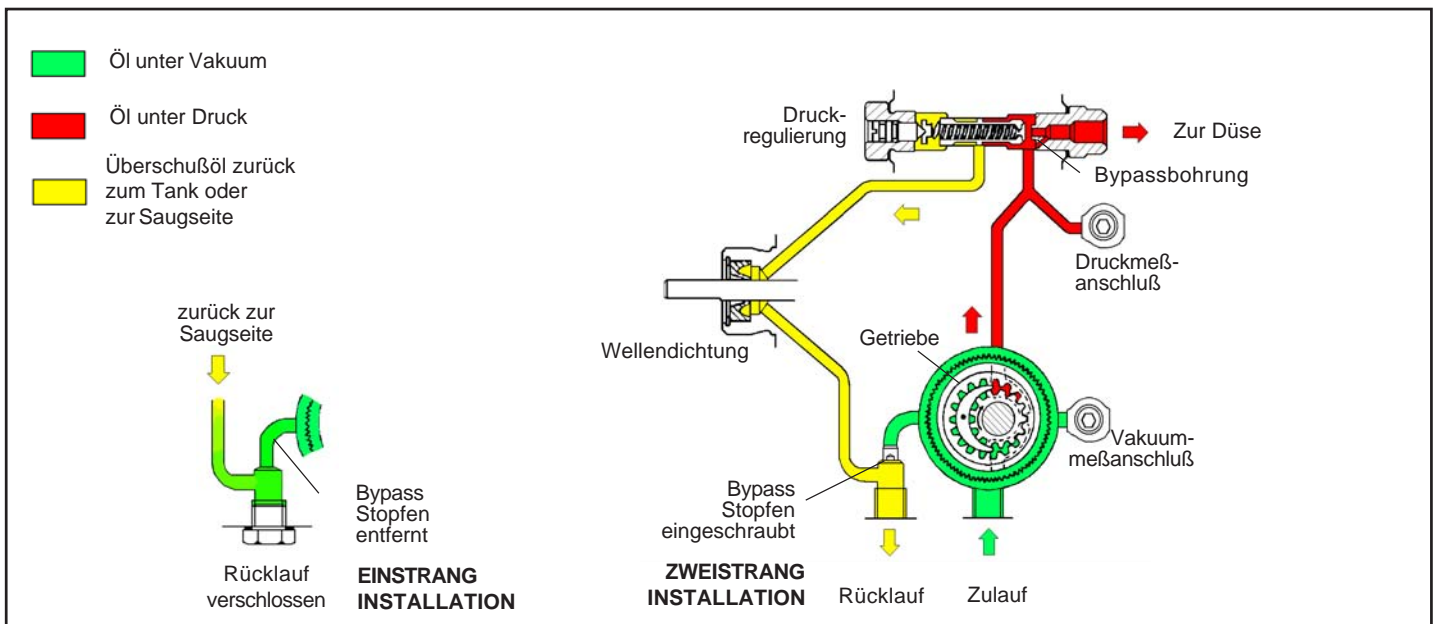
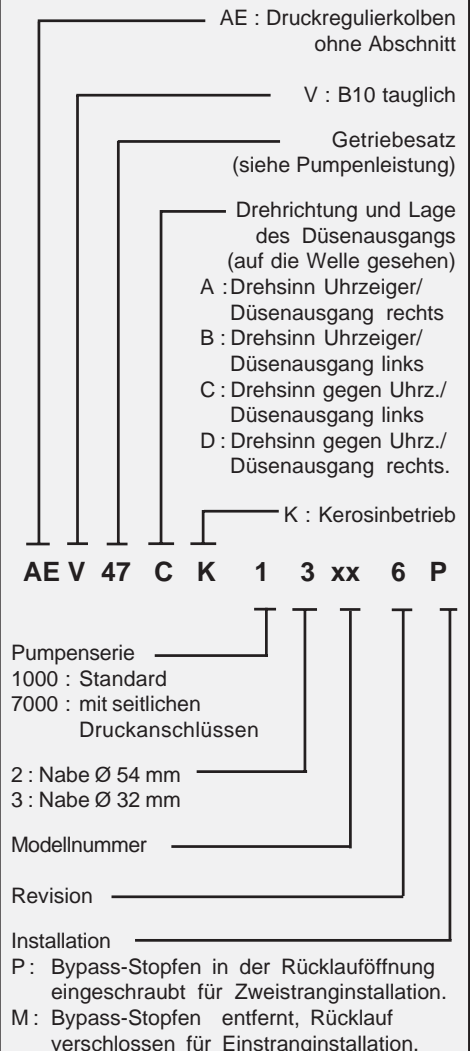
Im Zweistrangsystem erfolgt die Entlüftung automatisch. Im Einstrangsystem erfolgt die Entlüftung während der Inbetriebnahme des Brenners über die Düse : der aufgebohrte Düsenstopfen ermöglicht diese Entlüftung ohne Öffnung des Druckregulierventils. Bei erstem Start wird die Entlüftung durch Öffnen eines Druckanschlusses beschleunigt.

Bemerkung :

Die Bypassbohrung des Düsenstopfens verhindert den Abschnitt. Für den Abschnitt muß ein separates Magnetventil in die Düsenleitung eingebaut werden (wie im Absatz "ANWENDUNGSBEREICH" beschrieben).

KENNZEICHNUNG DER PUMPEN

(Es sind nicht alle Kombinationen verfügbar; nähere Auskunft gibt Ihnen Ihre Suntec-Niederlassung)



TECHNISCHE DATEN

Allgemein

Befestigung	Flansch oder Nabe nach EN 225
Anschlüsse	Zylindrisch entsprechend ISO 228/1
Zu- und Rücklauf	G 1/4 (mit Direktverschraubung für Revision 6)
Düsenausgang	G 1/8
Druckmeßanschlüsse	G 1/8
Vakuummeßanschluß	G 1/8
Ventilfunktion	Druckregulierung ohne Abschnitt
Filter	Offene Siebfläche : 6 cm ² (AE 47/47K, 57/57K, 67/67K) 20 cm ² (AE 77/77K, 97/97K) Maschenweite : 150 µm
Welle	Ø 8 mm nach EN 225
Bypass-Stopfen	Für Zweistranginstallation in der Rücklauföffnung eingesetzt. Für Einstranginstallation mit einem 4 mm Inbus-Schlüssel zu entfernen.
Gewicht	1 - 1,3 kg ((je nach Pumpenmodell)

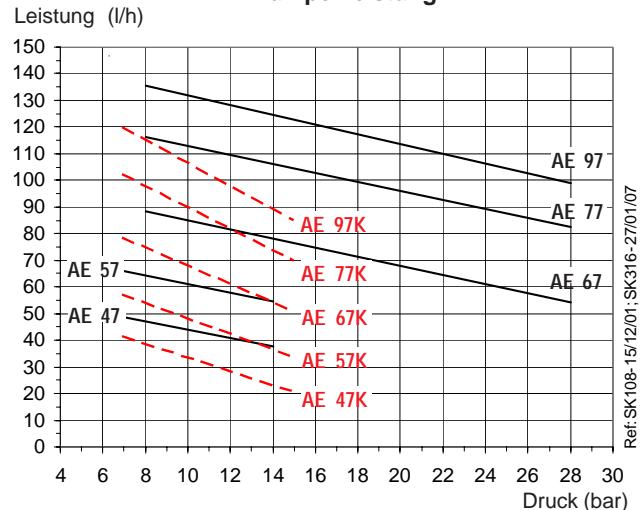
Hydraulische Daten

Getriebegröße	Druckbereich*	Druckeinstellung bei Lieferung
47/57	7 - 14 bar	9 bar
67/77/97	8 - 28 bar	14 bar
47K/57K/67K/77K/97K	7 - 15 bar	9 bar

* andere Bereiche auf Anfrage - hängt vom jeweiligen Pumpenmodell ab.

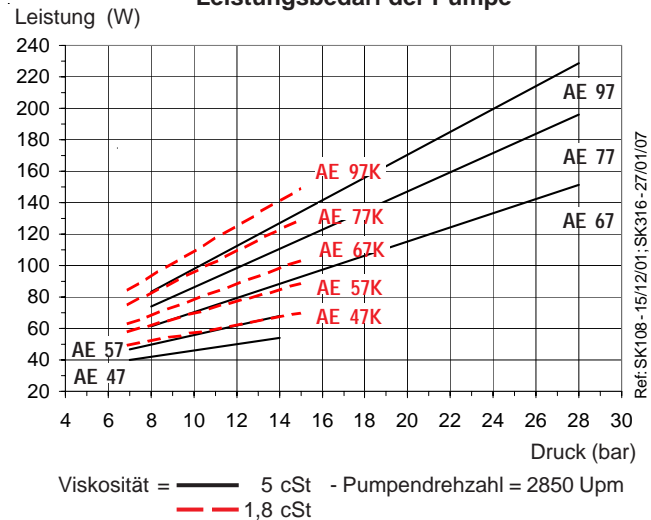
Viskositätsbereich	2 - 75 mm ² /s (cSt) für AE 47/57/67/77/97 1,25 - 75 mm ² /s (cSt) für AE 47K/57K/67K/77K/97K
Öltemperatur	0 - 60°C in der Pumpe
Vorlaufdruck	2 bar max.
Rücklaufdruck	2 bar max.
Saughöhe	0,45 bar max. Vakuum um Luftausscheidung zu vermeiden
Drehzahl	3600 U/min max.
Drehmoment	0,10 N.m (AE 47/47K, AE 57/57K) 0,12 N.m (AE 67/67K) 0,14 N.m (AE 77/77K) 0,20 N.m (AE 97/97K)

Pumpenleistung



In den dargestellten Kurven ist bereits eine Abnutzung des Getriebes berücksichtigt. Achten Sie deshalb darauf, daß Sie bei der Wahl der Getriebekapazität, die Pumpe nicht überdimensionieren.

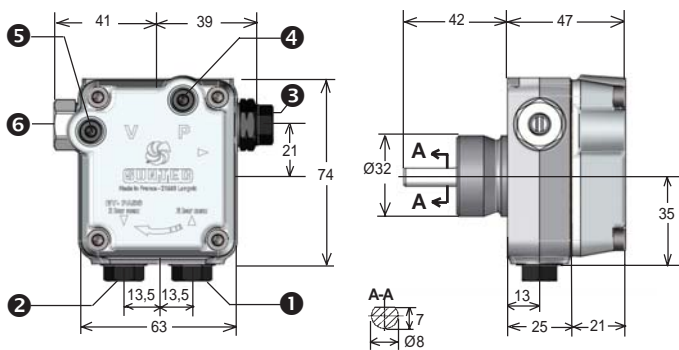
Leistungsbedarf der Pumpe



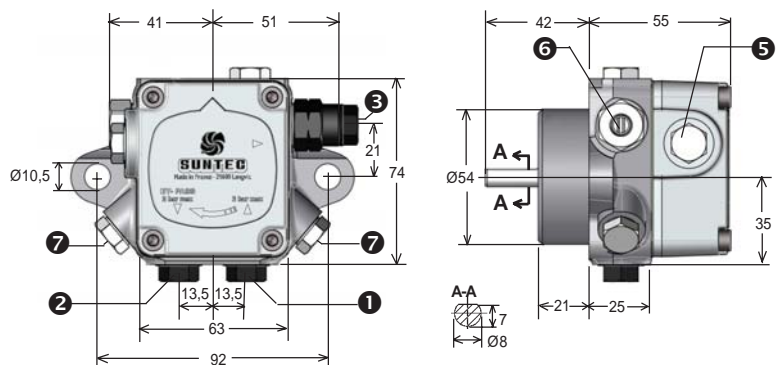
PUMPENABMESSUNGEN

Beispiele zeigen Drehrichtung "C"

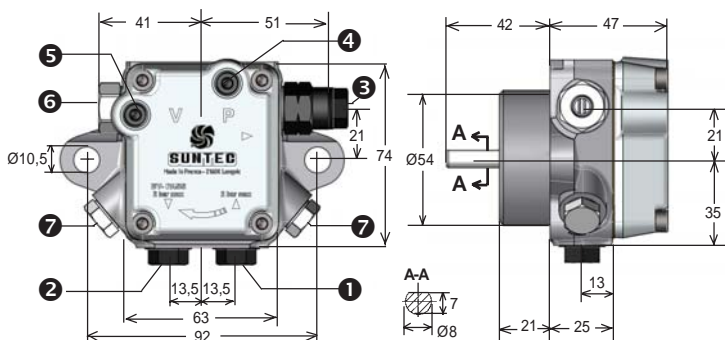
Pumpen Revision 6



Pumpen Revision 2



Pumpen Revision 4



- 1 Zulauf
- 2 Rücklauf und interner Bypass-Stopfen
- 3 Zur Düse
- 4 Druckmeßanschluß
- 5 Vakuummeßanschluß
- 6 Druckeinstellung
- 7 Druckanschluß (nur für 7000-er Serie)

Zulauf 1 und Rücklauf 2 mit Direktverschraubung für Revision 6 (Abdichten mit Flachdichtung auf Ansenkung möglich)