

1-WEG Modul "S1 Solar 1"



SICHERHEIT: Vor Inbetriebnahme des Gerätes sind die Anleitungen für die Montage und den Betrieb aufmerksam durchzulesen, damit Unfälle und Schäden, die durch unrichtigen Gebrauch des Produktes entstehen könnten, vermieden werden. Diese Anleitungen sind für zukünftiges Nachlesen aufzubewahren.

(A) Kugelhahn auf dem Rücklauf (Thermometer mit blauem Ring und Skala 0-120°C) mit VNR "Solar"

Rücklaufventil "Solar"

ist im Kugelhahn des Rücklaufs eingebaut. Garantiert Dichtheit bei geringem Druckverlust. Um das Rücklaufventil auszuschließen, zum Beispiel beim Entleeren der Anlage, den Drehknopf im Uhrzeigersinn um 45° drehen.

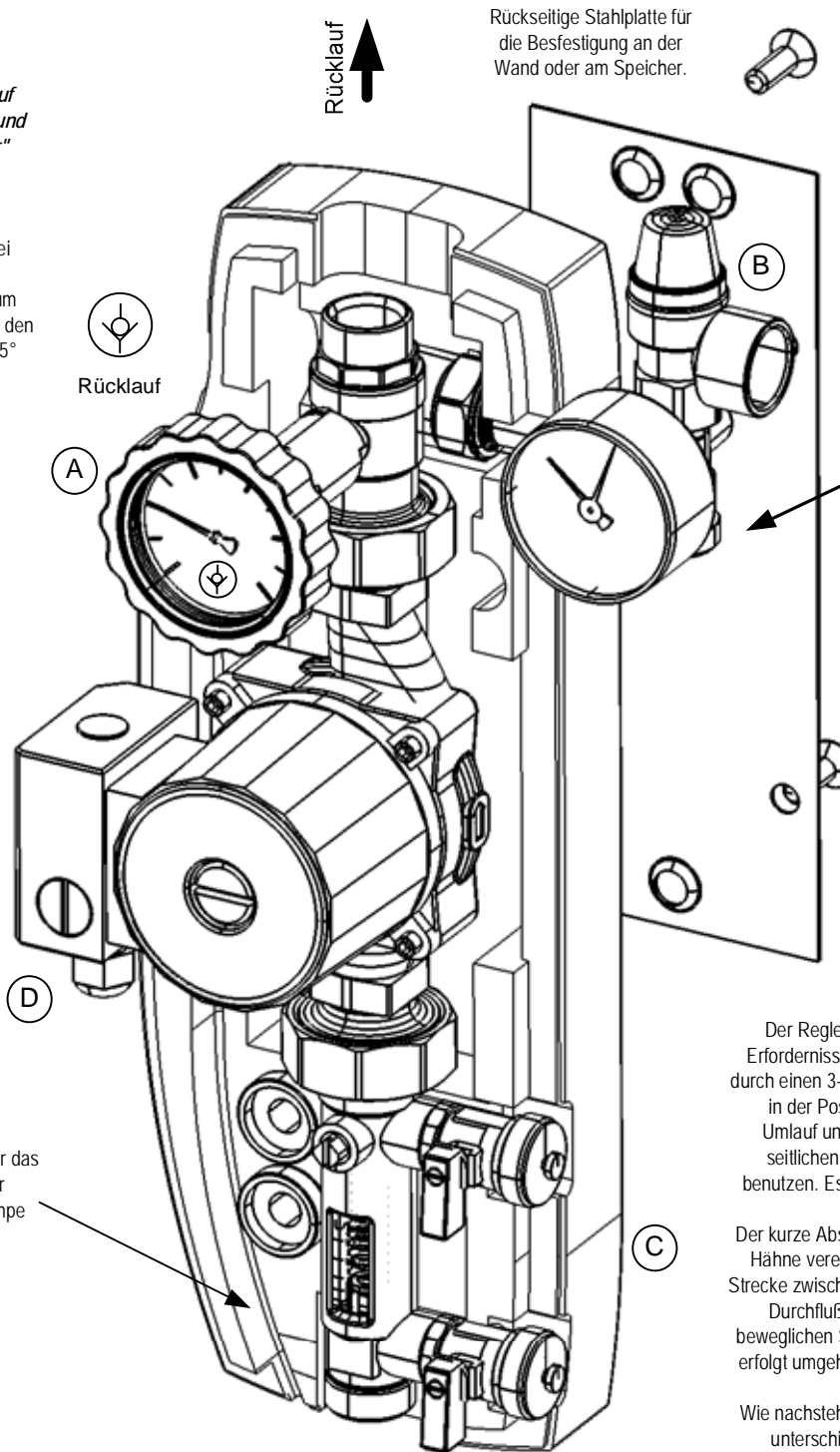
(D) Umwälzpumpen
Umwälzpumpen mit drei manuell regulierbaren Geschwindigkeiten.

Dank der Dichtigkeit der Kugelhähne oberhalb und unterhalb der Umwälzpumpe kann diesen entfernt werden, ohne die Anlage entleeren zu müssen.

Durchgang für das Kabel der Umwälzpumpe

Rücklauf
↑

Rückseitige Stahlplatte für die Befestigung an der Wand oder am Speicher.



(B) Sicherheitsgruppe
Die Sicherheitsgruppe, Zertifikat CE und TÜV, schützt die Anlage vor Überdruck. Sie ist auf 6 bar geeicht und tritt bei 6 bar in Funktion. Ausserdem verfügt sie über ein Manometer und 3/4" AG Anschluss zum Ausdehnungsgefäß durch ein 3/4" flexibles Kit (auf Wunsch), siehe Zeichnung rechts.

(C) Durchflussregler

Der Regler ermöglicht es, den Durchfluß den Erfordernissen der Anlage anzupassen, und zwar durch einen 3-Wege-Kugelhahn. Wenn der Hahn sich in der Position "zu" befindet, ist der normale Umlauf unterbrochen, und es ist möglich, den seitlichen Hahn für das Füllen der Anlage zu benutzen. Es ist ein zweiter seitlicher Hahn für das Entleeren vorhanden.

Der kurze Abstand zwischen Umwälzpumpen beider Hähne vereinfacht die Handhabung indem er die Strecke zwischen Füllen und Entleeren verringert. Der Durchfluß wird durch einen entsprechenden beweglichen Schwebekörper angezeigt Die Anzeige erfolgt umgehend, dank der Nähe zum Reglerhahn.

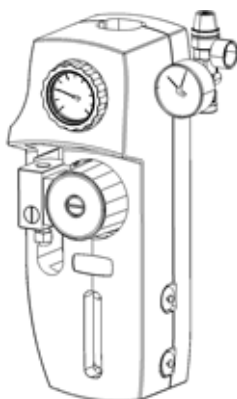
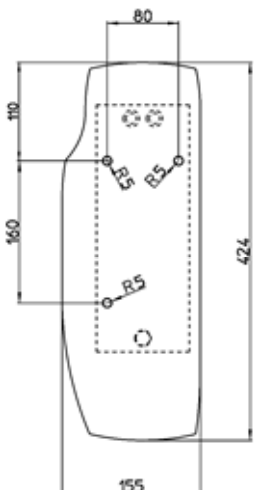
Wie nachstehend angegeben, sind vier Modelle mit unterschiedlichen Meßintervallen verfügbar
1-6 l/min, 2-12 l/min, 8-28 l/min e 8-38 l/min.

| | | | |
|--|--|--|--|
| L/min — 6 — — 5 — — 4 — — 3 — — 2 — | L/min — 12 — — 10 — — 8 — — 6 — — 4 — | L/min — 28 — — 24 — — 20 — — 18 — — 14 — — 8 — | L/min — 38 — — 32 — — 28 — — 20 — — 14 — — 8 — |
|--|--|--|--|

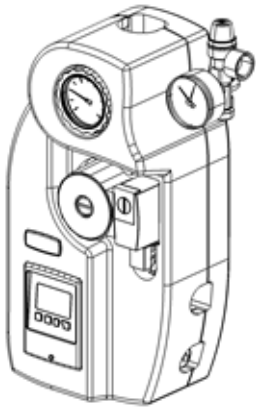
Isolierungsbox aus EPP

Abmessungen: 150x425x150.

Mit Stahl-Wandhalter vormontiert. Hinterisolierung mit Kabel-Sitz. Deckel mit Öffnung für Kabelpresser. Der Kabelpresser muß nach unten gerichtet sein wie in der Zeichnung. Seitliche Öffnung für die Sicherheitsgruppe. Eine entsprechende Öffnung ermöglicht das Ablesen und Regulieren des Durchflusses ohne den Deckel abzunehmen.

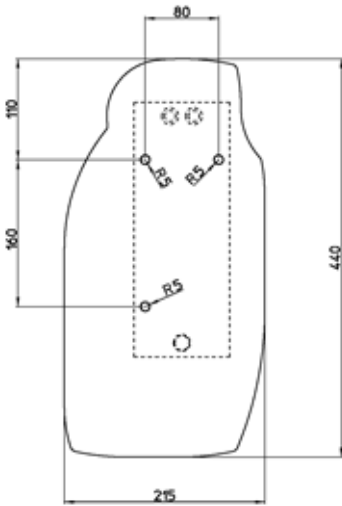


1-WEG Modul "S1 Solar 10"



Isolierungsbox in EPP

Abmessungen: 215x440x150. Enthält Einsatz Steuerungsgehäusehalterung für den Durchgang der Zufuhrkabel und der Fühler. Seitliche Öffnung an der Basis für die Sicherheitsgruppe. Rückseitige Stahlplatte für die Befestigung an der Wand oder am Speicher.



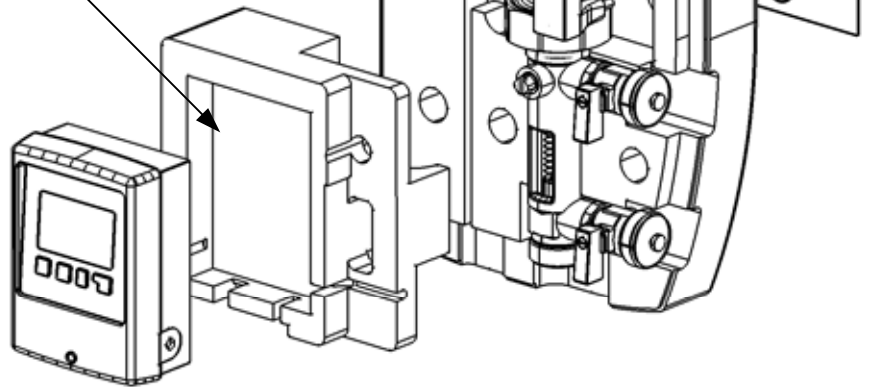
Kabeldurchgang für den auf dem Solarkollektor befindlichen Fühler.

Rücklauf ↑

Rückseitige Stahlplatte für die Befestigung an der Wand oder am Speicher.

Umwälzpumpe mit Verbindung Molex

Sitz der Steuerung
Seitlich sind Durchlässe vorhanden, durch die die Verkabelungen die Umwälzpumpe, den Kabeldurchgang für die Temperaturfühler, sowie den Ausgang nach außen der Isolierung erreichen.

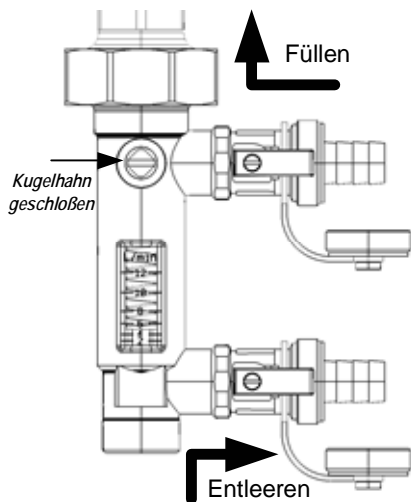


3/4" flexibles Kit (auf Wunsch)

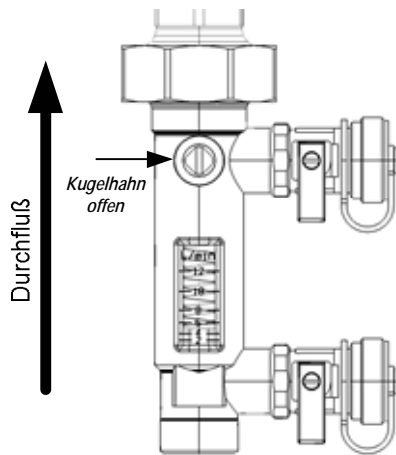
Ausgang Verkabelungen der Steuerungszentrale (Fühler, Zufuhr, Umwälzpumpe).

Anmerkung: Was die Installations- und Betriebsanleitungen der Steuerungszentrale anbelangt, verweisen wir auf das beiliegende Handbuch.

Bedienungsanleitung für den Durchflußregler während des Füllens der Anlage:



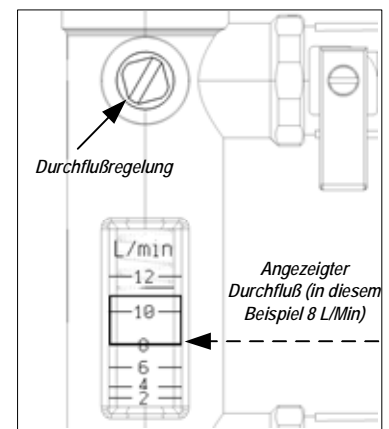
(1) - Füllen der Anlage: Verschlusskappen abnehmen, Schlauchtuellen auf die Seitenhähne setzen. Kugelhahn schließen und die seitlichen Einlauf- und Auslaufhähne öffnen.



(2) - In-funktionsnahme der Anlage: Den Kugelhahn öffnen und die seitlichen Einlauf- und Auslaufhähne schließen. Die nicht mehr benutzten Schlauchtuellen abnehmen und die Verschlusskappen aufschrauben. *Um eine zufällige Öffnung der seitlichen Hähne zu vermeiden, empfiehlt sich, die Griffe - wie seitlich illustriert - in der Position "zu" zu blockieren.*



Blockierung der Griffe Füllen/Entleeren: Die Befestigungsschraube aufschrauben, den Griff herausziehen, und um 180° gedreht wieder einsetzen.



(3) - Durch Betätigen der Regelungsspindel den Durchfluß auf den gewünschten Wert bringen.

N.B. Der Durchfluß wird an der unteren Linie des beweglichen Schwabekörpers abgelesen (siehe Zeichnung).