

Aspri 20-5 M SM GG selbstansaugende, horizontale Kreiselpumpen

Laufruhige mehrstufige Kreiselpumpen

Anwendung

Hauswasserversorgung.
Druckerhöhung.
Für klares Wasser ohne aggressive und abrasive Bestandteile.

Werkstoffe

Saug- u. Druckgehäuse: Grauguss GG.
Gleitringdichtung: Kohle - Keramik.
Laufräder: Edelstahl®.
Welle: Edelstahl AISI 420.
Motorgehäuse: Aluminium L-2521.

Kurzbeschreibung

Selbstansaugende, wartungsfreie, mehrstufige, horizontale Kreiselpumpe. Saug- und Druckstutzen 1" Innengewinde.
Mit Tragegriff und 1,5 m Stromkabel Ho7 RNF, mit Stecker und Ein- / Aus-Schalter.

Motor

Motortyp: Kurzschlussläufermotor.
Schutzart: IP 44.
Isolierung: Schutzklasse F.
Motorschutz: eingebaut.

Nutzungsbeschränkungen

Förderhöhe: max. 68 m.
Fördermenge: max. 4,5 m³/h.
Mediumtemperatur: max. 40 °C.

Produktvorteile

1. **Sehr leise, vibrationsarmer Lauf.**
2. **Hervorragende hydraulische Leistung,**
3. **Pumpenmantel und Laufräder aus Edelstahl.**
4. **Motorlager mit lebenslanger Schmierung.**
5. **Hoher Wirkungsgrad, energiesparender Betrieb.**
6. **Selbstansaugend bis 8 m.**

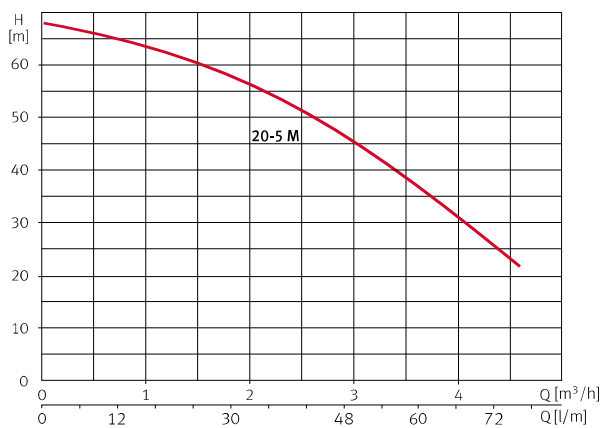


AB 2019 NEUE BESCHICHTUNG!*

Elektrische und Hydraulische Leistungstabelle

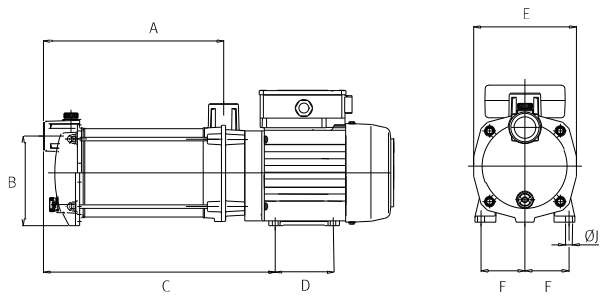
Typ	I [A]	P1 [kW]	c [µF]	l/min	10	20	30	40	50	60	70	Artikelnummer
	1~230V	1~230V		m³/h	0,6	1,2	1,8	2,4	3,0	3,6	4,8	
Aspri 20-5 M SM GG	6,8	1,5	16	mwc	65	63	57	52	45	37	21	A152 22

Kennlinien bei 2900 min⁻¹



Abmessungen und Gewichte

Typ	A	B	C	D	E	F	J	[Kg]
Aspri 20-5GG	234	127	278	82	138	59	8	13,8



* Die Korrosionsschutzbehandlung wird von der aktuell angewandten Epoxidpulverlackierung auf eine kathodischen Elektrotauchlackierung mit Kataphorese umgestellt. Dieses Verfahren stellt sicher, dass unsere Graugusspumpen in Zukunft die Europäische Trinkwassernorm erfüllen.