



AUTOBETANKUNG



KRAFTSTOFFMANAGEMENT-SYSTEM



KITS



PUMPEN



ZÄHLER



ZAPFVENTILZÄHLER

SUZZARABLUE PORTABLE KIT

MERKMALE

- SOFORT EINSATZBEREIT
- TRANSPORTABEL
- KLEMMEN FÜR DEN BATTERIEANSCHLUSS

Benutzerfreundlichkeit ist das Hauptmerkmal des PIUSI SUZZARABLUE PORTABLE KI., der Basisversion aller Adblue®-Abgabeeinheiten mit SUZZARABLUE PUMP und SUZZARABLUE MANUAL NOZZLE.

LEISTUNGSPARAMETER

BIS ZU

35 L/MIN

VOLUMENSTROM

AC/DC
STROMVERSORGUNG

SPANNUNG

20 MIN

ARBEITSZYKLUS



SUZZARABLUE PORTABLE KIT



VERPACKUNG

CODE	GEWICHT		VERPACKUNG		N. BOXES / EUROPALLET	
	KG	LBS	MM	STCK./KARTON		
FOO201AAA	8	17,6	357X327X275	1	24	36
FOO201C7A	10	22	357X327X275	1	24	36



ZAPFVENTILE



FILTERUNG



FLÜSSIGKEIT-SÜBERWACHUNG



SCHLAUCHAUFROLLER



ZUBEHÖR



MERCHANDISE



LUFT



FROSTSCHUTZ



AdBlue®



BIODIESEL



DIESEL



LEBENS.M.



BENZIN



SCHMIERM.



KEROSIN



ÖL



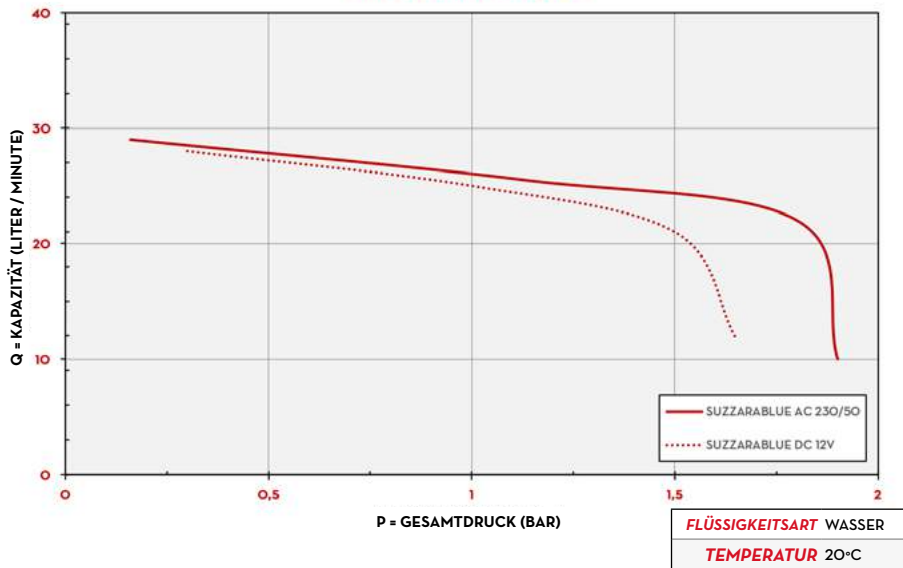
WASSER



WISCHERFLÜSS.

KENNLINIEN

SUZZARABLU AC/DC



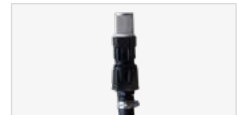
LIEFERUMFANG

- SUZZARABLU WECHSELSTROMPUMPE
- SUZZARABLU MANUELLES ZAPFVENTIL
- BODENVENTIL
- ANSAUG- / VERSORGUNGSSCHLAUCH
- BEDIENUNGSANLEITUNG

EINZELHEITEN



MANUELLES ZAPFVENTIL

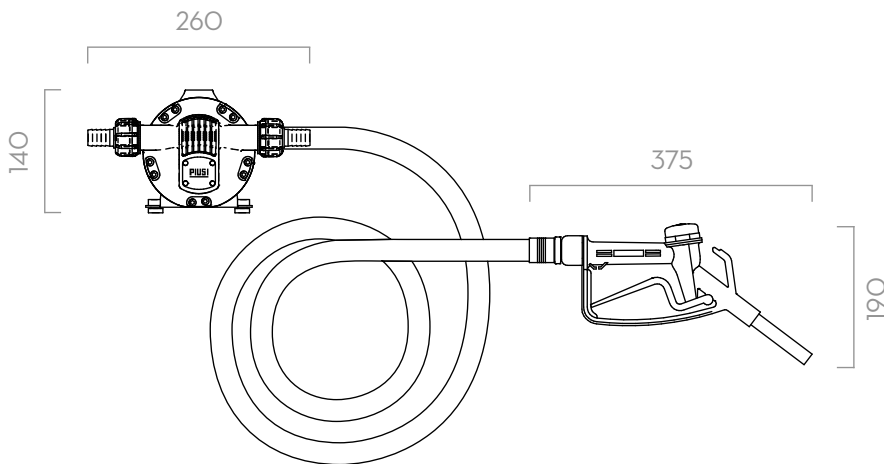


BODENVENTIL



KLEMMEN

ABMESSUNGEN



Maße in Millimetern

KOMPONENTEN

- PUMPE:
SUZZARABLU PUMPE AC S. 70
SUZZARABLU PUMPE DC S. 72
- ZAPFVENTIL:
SUZZARABLU MANUAL NOZZLE S. 120

TECHNISCHE DATEN

CODE	BESCHREIBUNG	FLÜSSIGKEITSART	VOLUMENSTROM		SPANNUNG			ZAPFVENTIL	SCHLAUCH-		EIN/AUS SCHALTER
			L/MIN	GPM	AC V/Hz DC VOLT	LEISTUNG WATT	AMP. MAX.		LÄNGE	Ø	
FOO201AAA	SUZZARABLU KIT 12V		35	9,2	12	260	22	MANUAL	6 M	3/4"	JA
FOO201C7A	SUZZARABLU KIT 230 V		32	8,5	230/50	400	1,95	MANUAL	6 M	3/4"	JA

SUZZARABLU PORTABLE KIT