

DELTA-Förderaggregate werden als kompakte Einheit montiert und anschlussfertig geliefert. Mit dem angegossenen Fußflansch ist das Aggregat leicht und sicher zu befestigen. Es besteht aus:

DELTA-Förderpumpe: Die Pumpe ist durch das Getriebe mit Kreisbogen-Verzahnung gegenüber einer evolventen Verzahnung sehr geräuscharm und besonders leichtlaufend. Sie hat sich millionenfach bewährt.

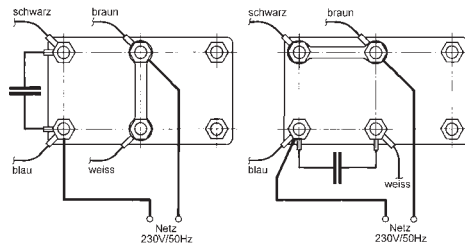
SIMEL-E-Motor. Wechselstrom-Einphasenmotor für 230 V mit Betriebskondensator und eingebautem Flügelrad zur Zwangsbelüftung. Er ist dadurch für Dauerbetrieb geeignet.

Installation: Das Förderaggregat wird standardmäßig für Zweistrang-Betrieb (Zu- und Rücklauf sind anzuschließen) geliefert. Für Saugleitungs-längen und- querschnitte ist nebenstehende Grafik zu beachten. Das Aggregat so montieren, daß die Achse Motor - Pumpe stets waagrecht liegt.

Einstrangbetrieb ist auch bei Saugbetrieb möglich. Dazu die Bypass-Schraube aus dem Rücklauf entfernen wie auf der Rückseite genauer beschrieben. Den Rücklaufanschluß danach mit dem beiliegenden Stopfen verschließen.

Techn. Daten Motor: zweipoliger Einphasenmotor
 Motorleistung (bei 2800 min⁻¹): 130 W
 Netzfrequenz: 50 Hz
 Netzspannung: 230 V
 Stromaufnahme: 1,15 A
 Gewicht: 4,3 kg

Elektrischer Anschluß:
 gemäß Anschlußschema für Rechts- oder Linkslauf, abhängig von der Pumpendrehrichtung, ist unbedingt zu beachten.



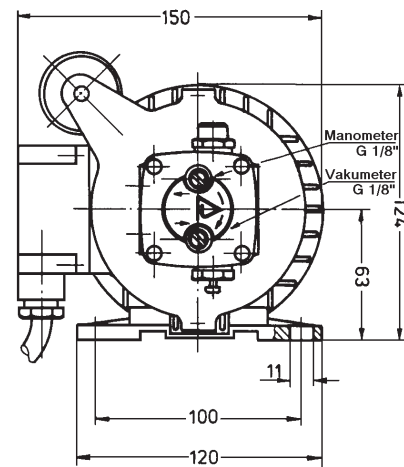
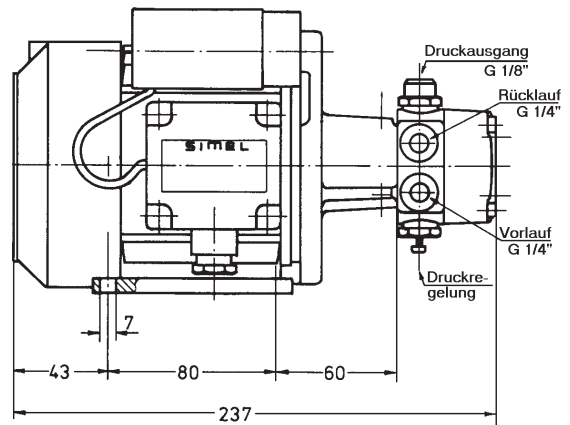
Techn. Daten Pumpe: Druckbereich: 0 - 3 bar
 Vakuum saugseitig: - 0,5 bar
 Filterfläche: 20 cm²
 Gewicht: ca. 1 kg

Förderleistung:
 (2800 min⁻¹, Druck: 3 bar, 5 mm²/s)

Pumpentyp VD2 55 l/h
 Pumpentyp VD3 75 l/h
 Pumpentyp VD4 105 l/h
 Pumpentyp V5 120 l/h

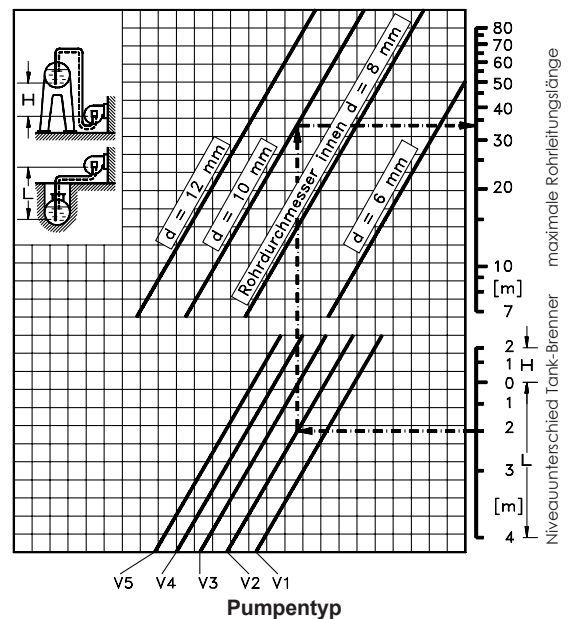
Rohranschluß:
 Zu- und Rücklaufleitung: R 1/4"
 Druckleitung: R 1/8"
 Meßanschlüsse: R 1/8"

zulässige Einsatzbedingungen:
 Druck an Vorlaufanschluß: 0,7 bar
 Druck an Rücklaufanschluß: 1,5 bar
 Öltemperatur: 50°C
 Umgebungstemperatur: 40°C
 Viskositätsbereich: 2 - 50 mm²/s



Anweisung für Saugleitungslänge

Drehzahl: 2.800 min⁻¹, Viskosität: 5 mm²/s



Beispiel: Pumpentyp VD2, L = 2m, Rohr-d = 10 mm
 Maximale Saugleitungslänge: 34 m

Umbau Einstrang/Zweistrangbetrieb

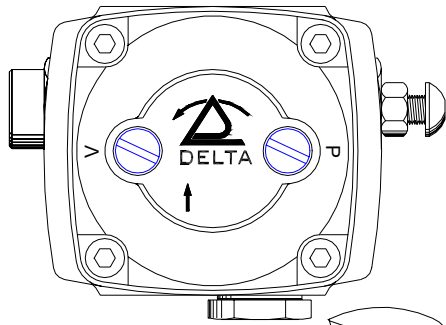


Fig. 1

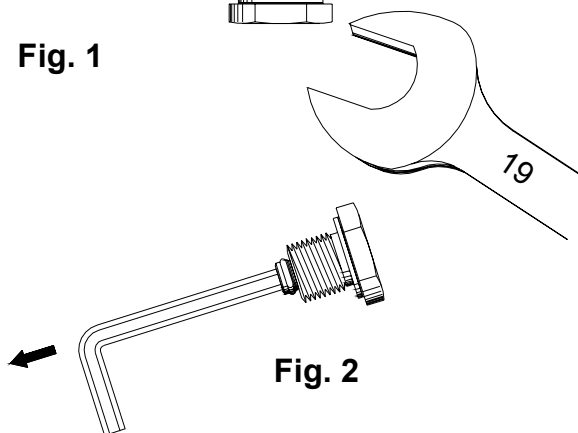


Fig. 2

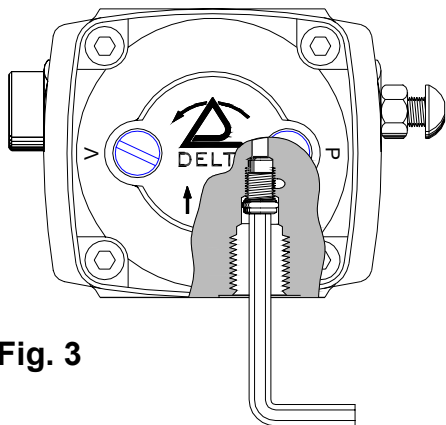


Fig. 3

Um die DELTA-Pumpe von Einstrang auf Zweistrang umzubauen, verfahren Sie wie folgt:

- Entfernen Sie den 1/4" Stopfen vom Rücklaufanschluß mit einem 19 mm Gabelschlüssel (Fig. 1).
- Im Inneren des Rücklaufstopfens befindet sich die Bypass-Schraube (Fig.2). Nehmen Sie sie mit einem 4 mm Innensechskantschlüssel heraus.
- Setzen Sie die Bypass-Schraube in den Rücklauf ein. (Fig. 3).

VORSICHT: Zur Entlüftung über die Düsenleitung ist die Einstrangversion nicht mit einem Düsenabschlußventil ausgestattet.

Um die DELTA-Pumpe von Zweistrang auf Einstrang umzubauen, verfahren Sie wie folgt:

- Entfernen Sie mit einem 4 mm Innensechskantschlüssel die Bypass-Schraube aus dem Rücklaufanschluß (Fig. 3).
- Verschließen Sie den Rücklaufanschluß mit einem 1/4" Metallstopfen (Fig. 1).



Vorsicht: Vergewissern Sie sich, daß der Bypassstopfen nicht in einem Einrohrsystem verwendet wird, da die Pumpe dann nicht einwandfrei funktioniert, und es zu Schäden an der Pumpe und am Brenner kommen kann.