

2-WEGE Modul "S2 Solar 2"

(A) Kugelhahn auf dem Vorlauf
(Thermometer mit rotem Ring und Skala 0-120°C) mit VNR "Solar"

(B) Kugelhahn auf dem Rücklauf
(Thermometer mit blauem Ring und Skala 0-120°C) mit VNR "Solar"

Rücklaufventil "Solar"
ist sowohl im Kugelhahn des Vorlaufs als auch in dem des Rücklaufs eingebaut. Garantiert Dichtheit bei geringem Druckverlust. Um das Rücklaufventil auszuschließen, zum Beispiel beim Entleeren der Anlage, den Drehknopf im Uhrzeigersinn um 45° drehen.

(E) Umwälzpumpen
Umwälzpumpen mit drei manuell regulierbaren Geschwindigkeiten. Dank der Dichtigkeit der Kugelhähne oberhalb und unterhalb die Umwälzpumpe kann diese entfernt werden, ohne die Anlage entleeren zu müssen.

(C) Sicherheitsgruppe
Die Sicherheitsgruppe, Zertifikat CE und TÜV, schützt die Anlage vor Überdruck. Sie ist auf 6 bar geeicht und tritt bei 6 bar in Funktion. Ausserdem verfügt sie über ein Manometer und 3/4" AG Anschluss zum Ausdehnungsgefäß durch ein 3/4" flexibles Kit (auf Wunsch), siehe Zeichnung rechts.

(D) Durchflussregler
Der Regler ermöglicht es, den Durchfluß den Erfordernissen der Anlage anzupassen, und zwar durch einen 3-Wege-Kugelhahn. Wenn der Hahn sich in der Position "zu" befindet, ist der normale Umlauf unterbrochen, und es ist möglich, den seitlichen Hahn für das Füllen der Anlage zu benutzen. Es ist ein zweiter seitlicher Hahn für das Entleeren vorhanden. Der kurze Abstand zwischen Umwälzpumpen beider Hähne vereinfacht die Handhabung indem er die Strecke zwischen Füllen und Entleeren verringert. Der Durchfluß wird durch einen entsprechenden beweglichen Schwebekörper angezeigt. Die Anzeige erfolgt umgehend, dank der Nähe zum Reglerhahn.

Wie nachstehend angegeben, sind drei Modelle mit unterschiedlichen Meßintervallen verfügbar
2-12 L/Min, 8-28 L/Min und 8-38 L/Min.

L/min — 12 — — 10 — — 8 — — 6 — — 4 — — 2 —	L/min — 28 — — 24 — — 20 — — 16 — — 12 — — 8 —	L/min — 38 — — 32 — — 28 — — 20 — — 14 — — 8 —
---	--	--

Bedienungsanleitung für den Durchflußregler während des Füllens der Anlage:

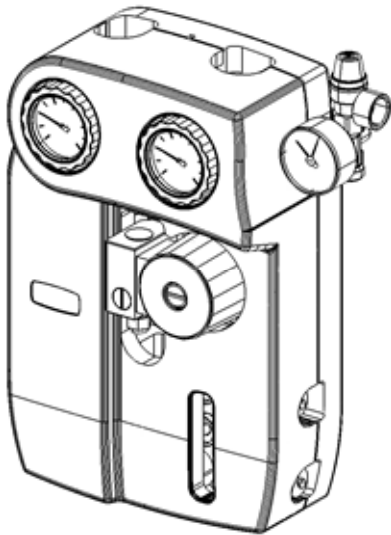
(1) - Füllen der Anlage: Verschlusskappen abnehmen, Schlauchtuellen auf die Seitenhähne setzen. Kugelhahn schließen und die seitlichen Einlauf- und Auslaufhähne öffnen.

(2) - Inunktionsnahme der Anlage: Den Kugelhahn öffnen und die seitlichen Einlauf- und Auslaufhähne schließen. Die nicht mehr benutzten Schlauchtuellen abnehmen und die Verschlusskappen aufschrauben. Um eine zufällige Öffnung der seitlichen Hähne zu vermeiden, empfiehlt sich, die Griffe - wie seitlich illustriert - in der Position "zu" zu blockieren.

(3) - Durch Betätigen der Regelungsspindel den Durchfluß auf den gewünschten Wert bringen.

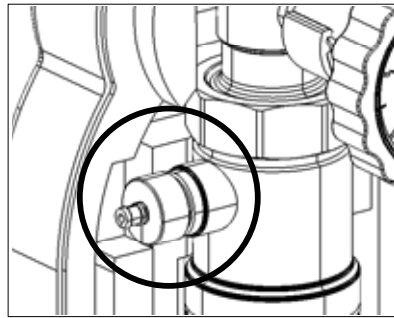
N.B. Der Durchfluß wird an der unteren Linie des beweglichen Schwebekörpers abgelesen (siehe Zeichnung).

2-WEGE Modul "S2 Solar 3"



Isolierungsbox in EPP

Abmessungen: 277x425x150. Seitliche Öffnung an der Basis für die Sicherheitsgruppe. Interne Einschnitte für die Aufnahme des 22mm Rohrs. Eine entsprechende Öffnung ermöglicht das Ablesen und Regulieren des Durchflusses, ohne den Deckel abzunehmen. Rückseitige Stahlplatte für die Befestigung an der Wand oder am Speicher.



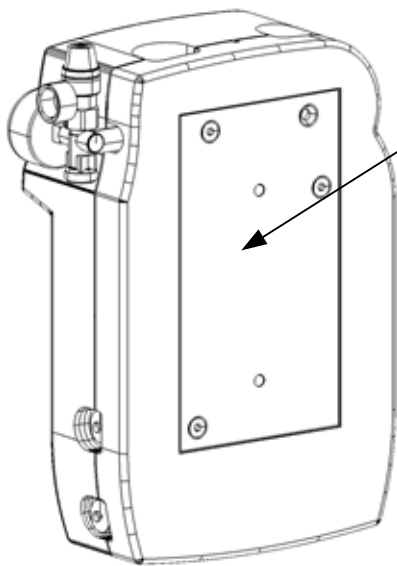
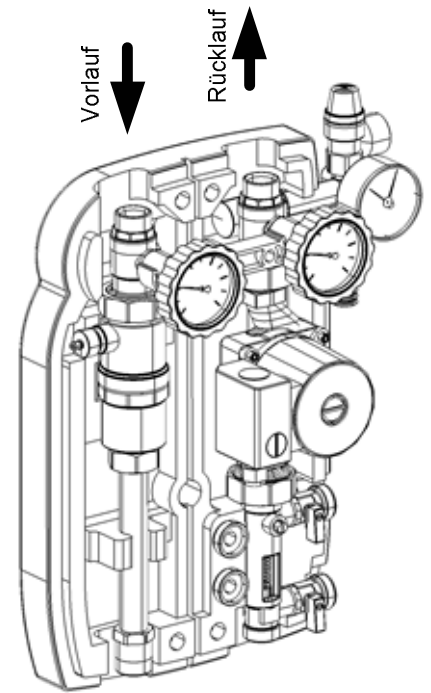
Version mit Entgasungsrohr

Das Entgasungsrohr ist eine Vorrichtung, die kontinuierlich eventuell zusammen mit der Flüssigkeit im Kreislauf befindliche Luft trennt. Die Luft wird im Bereich oberhalb des Entgasungsrohrs gesammelt und kann bei in Funktion befindlicher Anlage durch den dafür vorgesehenen Entlüfter entfernt werden. Dieser Vorgang muß von Zeit zu Zeit erfolgen.



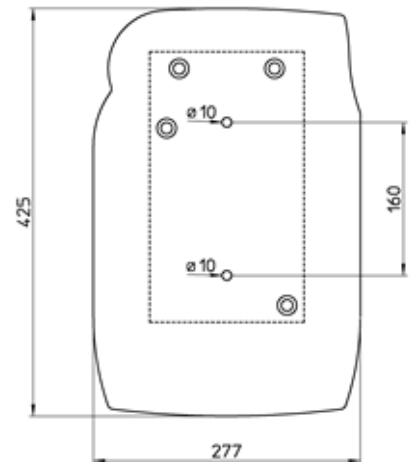
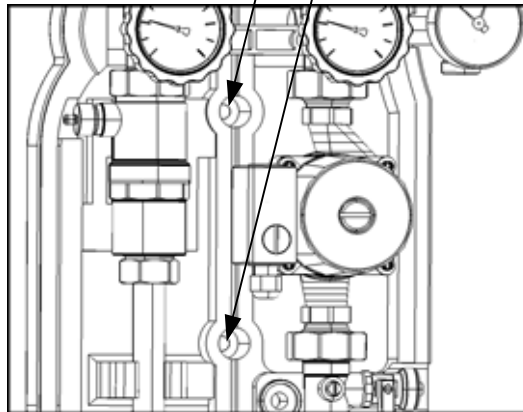
Verbrennungsgefahr

Es ist empfehlenswert, an das Endstück des Entlüfters ein Röhrchen anzuschliessen, um (wegen der hohen Funktionstemperatur) eventuellen Fließigkeitsaustritt zu vermeiden.



Rückseitige Stahlplatte für die Befestigung an der Wand oder am Speicher.

Befestigungsbohrung auf der Rückseitigen Stahlplatte. Entsprechende Durchgänge durch die Isolierung ermöglichen die Befestigung, ohne die Gruppe abmontieren zu müssen.



System mit Doppelrücklauf

Bei Anlagen mit hoher Durchflußmenge ist es möglich das Vorhandensein von zwei Umwälzpumpen parallel zum Rücklaufzweig auszunutzen.

In diesem Falle ist es möglich, auf Wunsch mit einem Kit den Durchfluß zu trennen, indem zwei Pumpstationen nebeneinander montiert werden: eine Einweg- und eine Zweigestation. Man erhält so bessere Leistungen verglichen mit den durch Einzelrücklaufsystem erzielbaren, welches jedenfalls ein Umwälzpumpe von hoher Leistung erfordert. Dank der eingebauten Durchflußmesser -regler können die Durchflüsse der beiden Rücklaufzweige abgeglichen werden. Dieses Vorgehen wird für eine optimale Leistung der Anlage wärmstens empfohlen.

