

Nebenluftvorrichtungen – Zugbegrenzer

nach DIN 4795

Zugbegrenzer
Z 130 / Z 180

Zugbegrenzer mit Überdruckklappe
ZUK 130 / ZUK 180



EINBAUANLEITUNG

CE

89/392/EWG



Sicherheitshinweise

Nebenluftvorrichtungen wirken mit der Abgasanlage und der Feuerstätte zusammen. Es wird deshalb empfohlen, vor dem Einbau den zuständigen Bezirksschornsteinfeger zu informieren.

Die einwandfreie Funktion ist nur gewährleistet, wenn die nachfolgenden Hinweise beachtet werden:

Nach DIN 4795 Abschnitt 3.1 sind Nebenluftvorrichtungen (Zugbegrenzer) an Feuerstätten, Verbindungsstücken (Abgasrohr) oder an Abgasanlagen zulässig. Nebenluftvorrichtungen dürfen nur im Aufstellungsraum der Feuerstätte oder in angrenzenden mit dem Aufstellungsraum in Verbrennungsluftverbund stehenden Räumen angeordnet werden. Ausnahmen sind mit Zustimmung des Bezirksschornsteinfegermeisters möglich, wenn zwischen dem Aufstellungsraum der Feuerstätte und des Zugbegrenzers etwa gleiche Druckverhältnisse mit maximal 4 Pa Differenz herrschen (gleiche Gebäudeseite).

Achtung:

Beim Einbau müssen geltende Gesetze, Richtlinien, Verordnungen und Normen beachtet werden.

Nebenluftvorrichtungen sollten nur hinter einem eventuell vorhandenen Abgasschalldämpfer eingebaut werden, da vor einem Abgasschalldämpfer Überdruck in der Verbindungsleitung auftreten kann.

Sonderfall Feuerstätten für feste Brennstoffe

Die Betriebsbedingungen (Rußanfall, Temperaturen) erfordern den Einbau der Zugbegrenzer in die Wange der Abgasanlage unterhalb der Abgaseinführung, mindestens 40 cm oberhalb der Sohle.

Zwangsgesteuerte bzw. kombinierte Nebenluftvorrichtungen sind nicht zulässig.

Maßnahmen bei einem Schornsteinausbrand

Der Zugbegrenzer muss vor dem Ausbrennen des Schornsteins aus der Abgasanlage entfernt und durch eine Verschlusskappe ersetzt werden. Nach dem Wiedereinsetzen ist die Funktion erneut zu prüfen.



Technische Daten

Gerätetyp	Z 130	ZUK 130	Z 180	ZUK 180
max. Abgastemperatur (DIN 1860)	400 °C	400 °C	400 °C	400 °C
Einstellbereich (Zugbedarf im Unterdruck)	10 – 25 Pa	10 – 25 Pa	10 – 60 Pa	10 – 60 Pa
Luftleistung bei Δp 5 Pa	0,025 Kg/s 75 m ³ /h	0,025 Kg/s 75 m ³ /h	0,063 Kg/s 190 m ³ /h	0,063 Kg/s 190 m ³ /h
Luftleistung bei Δp 20 Pa	0,044 Kg/s 130 m ³ /h	0,044 Kg/s 130 m ³ /h	0,092 Kg/s 275 m ³ /h	0,092 Kg/s 275 m ³ /h
Luftleistung bei Δp 40 Pa	0,054 Kg/s 160 m ³ /h	0,054 Kg/s 160 m ³ /h	0,112 Kg/s 360 m ³ /h	0,112 Kg/s 360 m ³ /h
Ansprechdruck der Überdruckklappe	-----	> 100 Pa	-----	> 100 Pa
max. Öffnungsquerschnitt d. Überdruckkl.	-----	65 cm ²	-----	90 cm ²
DIN - Reg. Nr.	NL 100 / 97	NL 100 / 97	NL 100 / 97	NL 100 / 97
Gruppenzuordnung (DIN 4795)	1 bis 3	1 bis 3	1 bis 5	1 bis 5
Luftleistung als kombinierte Nebenluftvorrichtung bei Δp 20 Pa	> 100 m ³ /h	> 100 m ³ /h	> 200 m ³ /h	> 200 m ³ /h
Gruppenzuordnung (DIN 4795)	A und B	A und B	C und D	C und D

Die genauen Geräteabmessungen entnehmen Sie bitte dem Maßblatt – Einbauzubehör.

Die unter Δp genannten Luftleistungen verstehen sich auf den jeweils höheren Unterdruck in der Abgasanlage gegenüber dem Einstellwert am Zugbegrenzer (Differenzdruck).

z. B. Unterdruck in der Abgasanlage 20 Pa, Einstellwert am Zugbegrenzer 15 Pa \Rightarrow entspricht einer Luftleistung Δp gleich 5 Pa.



Montage

Den Zugbegrenzer in die entsprechende Aufnahme (siehe Zubehör) einschieben. Danach den Zugbegrenzer mit einer Wasserwaage sorgfältig ausrichten (Abb. 2, Achse der Regelscheibe waagrecht, Rahmen u. Regelscheibe senkrecht). Anschließend den Zugbegrenzer durch Drehen des (der) Klemmexzenter – im Uhrzeigersinn – befestigen (Abb. 1).

Einstellen des Sollwertes (Zugbedarf)

Werkseitig sind die KW-ZUGBEGRENZER auf den niedrigsten Wert von 10 Pa eingestellt. Die Einstellung auf den erforderlichen Zugbedarf der Feuerstätte erfolgt durch ein Verdrehen des zweiteiligen Einstellgewichtes (Abb. 3). Dabei entspricht das Maß „a“ in mm gleich dem Zug in Pa (N/m²). Nach der Einstellung sind die Scheiben des Einstellgewichtes durch Gegeneinanderdrehen zu kontern. Die Freigabe der Regelscheibe erfolgt durch Drehen der Arretierung im Uhrzeigersinn (Abb. 1).

Der Zugbedarf für die Feuerstätte ist auf deren Typenschild bzw. Montageanweisung angegeben. Ist der Zugbegrenzer am Verbindungsstück kurz hinter der Messöffnung angebracht, so ist der Einstellwert identisch mit dem angegebenen Zugbedarf. Bei Anlagen mit Gasfeuerstätten mit Brenner ohne Gebläse oder Heizkesseln kleiner Leistung reicht in der Regel ein Zugbedarf von 10 Pa aus. Beim Einbau in die Wange der Abgasanlage sind dem für die Feuerstätte benötigten Zugbedarf Zuschläge für den Druckverlust im Verbindungsstück hinzuzurechnen. Als Anhaltswert betragen die Zuschläge pro Meter gestreckter Abgasrohrlänge ca. 1 Pa und pro 90° Bogen zusätzlich ca. 0,5 Pa.



Wird der Zugbegrenzer nicht mit dem passenden Einbauzubehör montiert, durch Überdrehen des (der) Klemmexzenter verspannt bzw. nicht ordnungsgemäß ausgerichtet, ist seine Regelfunktion beeinträchtigt. **Dadurch wird der Auftrieb in der Abgasanlage unkontrolliert verändert, so dass es zu Verbrennungsstörungen der Feuerstätte kommen kann.**

Grundsätzlich ist nach dem Einstellen des Zugbegrenzers an der Messöffnung kurz hinter dem Anschlussstutzen der Feuerstätte zu prüfen, ob der benötigte Zugbedarf sichergestellt ist.

Wird ein Zugbegrenzer zu niedrig eingestellt und damit der erforderliche Zugbedarf für die Feuerstätte nicht erreicht, so ist mit Verbrennungsstörungen an der Feuerstätte zu rechnen. Zurückschlagen der Brennerflammen, Rußablagerungen an den Heizflächen und/oder im Verbindungsstück sowie längerer Abgasaustritt an der Strömungssicherung von Gasfeuerstätten mit Brenner ohne Gebläse können die Folge eines zu geringen Auftriebes in der Abgasanlage sein.

Abb. 2
(z.B. Z 130)

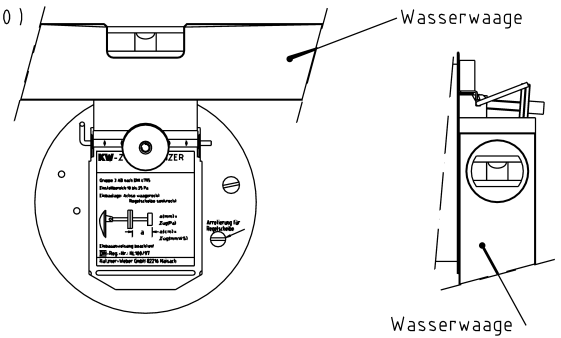


Abb. 3
(z.B. Z 130)

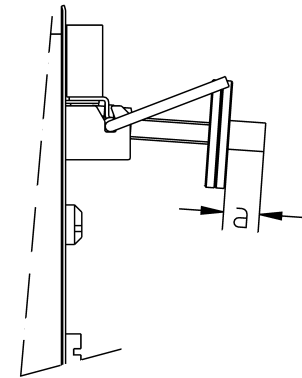
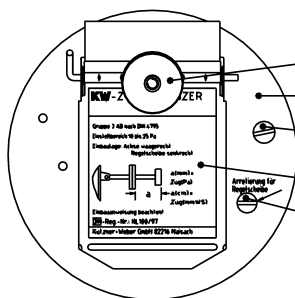
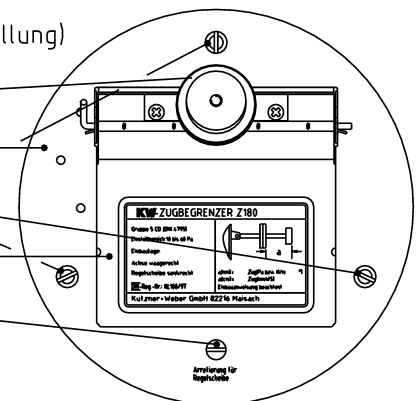


Abb. 1
Z 130 / ZUK 130
(Geschlossenstellung)



Z 180 / ZUK 180
(Geschlossenstellung)

- Einstellgewicht(e)
- Rahmen
- Klemmexzenter
- Regelscheibe
- Arretierung für Regelscheibe





Inbetriebnahme (Funktionsprüfung)

Nach dem Einbau und der Einstellung des Zugbegrenzers ist zu überprüfen, ob sich die Achse der Regelscheibe leicht in den Lagern bewegt. Hierzu wird die Regelscheibe von Hand vollständig geöffnet. Wird die Regelscheibe losgelassen, dann muss diese selbsttätig wieder in die Regelstellung pendeln. Anschließend ist festzustellen, ob die Einstellung des Zugbegrenzers (siehe Einstellen des Sollwertes) einen einwandfreien Betrieb der Feuerstätte gewährleistet. Zusätzlich ist die Funktion der gesamten Abgasabführung zu prüfen, wobei Abgase bei Stau oder Rückstrom nicht in gefahrdrohender Menge am Zugbegrenzer austreten dürfen. Auch die Prüfung und Reinigung der Abgasanlage darf nicht beeinträchtigt werden.

Beim Einbau einer kombinierten Nebenluftvorrichtung, d. h. einem KW-ZUGBEGRENZER mit Motorsteuerung muss sichergestellt sein, dass die Brennstoffzufuhr bzw. das Programm von Feuerungsautomaten erst freigegeben wird, wenn sich der Zugbegrenzer wieder in Regelstellung befindet. Dies ist gewährleistet, wenn der Zugbegrenzer über die Motorsteuerung entsprechend dem Schaltplan betätigt wird.



Bei Feuerungsanlagen mit Nachspülzeit ist im Regelfall nur der Zugbegrenzer ohne Motorsteuerung zur Durchlüftung der Anlage einzusetzen!

Beim Einsatz einer kombinierten Nebenluftvorrichtung (KW-ZUGBEGRENZER mit Motorsteuerung) ist darauf zu achten, dass die Öffnung der Nebenluftvorrichtung min. 25% bis max. 50% des vorhandenen Querschnittes der Abgasanlage entspricht. Eine zu kleine Öffnung der Nebenluftvorrichtung kann zu einer nicht ausreichenden Durchlüftung der Abgasanlage führen, so dass in den Stillstandszeiten der Feuerstätte angefallenes Kondensat ungenügend abtrocknet und diese dadurch versottet. Ist die Öffnung zu groß, so wird die Abgasanlage bei längeren Stillstandszeiten der Feuerstätte zu stark auskühlen, wodurch es zu Anlaufschwierigkeiten bei Inbetriebnahme der Feuerstätte kommen kann.

Ein fachgerecht montierter sowie sorgfältig eingestellter Zugbegrenzer arbeitet über Jahre einwandfrei und sorgt für einen hohen Betriebswirkungsgrad und niedrige Bereitschaftsverluste bei Feuerungsanlagen.



Wartung

Die KW-ZUGBEGRENZER und NEBENLUFTVORRICHTUNGEN sind praktisch wartungsfrei. Bei großem Staubanfall im Aufstellungsraum sollten jedoch die Lagerstellen der Regelscheibe mit einem feinen Pinsel vom Schmutz gereinigt werden. Die Lagerstellen können bei Bedarf (vor Beginn der Heizperiode) mit einem Tropfen harzfreien Öl (Nähmaschinenöl) geschmiert werden.



Auf keinen Fall dürfen die Lagerstellen übertrieben geölt oder gar gefettet werden, da hierdurch die Schmutzablagerungen nur begünstigt werden. Hat sich auf der Regelscheibe Schmutz oder Ruß abgelagert, so ist diese vorsichtig zu entfernen, um die Regelgenauigkeit des Zugbegrenzers zu erhalten.



Zubehör

Anschlusszubehör (s. Preisliste)

KW-Rohrfutter	Best.-Nr.	F ...
KW-Anschlussstücke		A .../...

KW-Abgasrohrsystem (s. Preisliste)	T-Stück	AV T ...
	Adapter	AV AZ ..-...

Motorsteuerungen zum Umrüsten der Zugbegrenzer in kombinierte Nebenluftvorrichtungen

Motorsteuerung mit Stecker	Best.-Nr.	M 130/180 S1
----------------------------	-----------	--------------

Motorsteuerung komplett mit Kabel und Stecker		M 130/180 S1 KS
---	--	-----------------