

# Bimetall-Industriethermometer

## Bimetall-Luftkanalthermometer



### Bimetall-Industriethermometer

**Technische Daten** Maschinen-, Apparate-, Rohrleitungsbau, Boiler, Kessel, Heiztechnik

**Typ**  
D2

**Nenngröße**  
63 – 80 – 100 – 160

**Messelement**  
Bimetallwendel

**Genauigkeitsklasse**  
1 (EN 13190)

**Anzeigebereiche °C**  
-20/+60, 0/60, 0/120, 0/160

**Verwendungsbereich (EN 13190)**  
Dauerbelastung: Messbereich  
Kurzzeitig: Anzeigebereich

**Betriebsdruck am Schutzrohr**  
Maximal 6 bar

**Schutzart**  
IP 41 (EN 60529)

### Standardausführung

**Anschluss**  
Tauchrohr Messing, Ø 9 mm Schutzrohr G1/2B, Messing, abnehmbar

**Anschlusslage**  
NG 63 – 80 – 100 – 160 axial  
NG 63 – 80 – 100 – 160 radial

**Zifferblatt**  
Aluminium, weiß,  
Skalierung schwarz

**Zeiger**  
Aluminium, schwarz

**Gehäuse**  
Stahlblech, verzinkt

**Übersteckring**  
Stahlblech, vernickelt

**Sichtscheibe**  
Instrumentenglas

### Optionen

- Andere Anschlussformen
- Andere Anzeigebereiche
- Andere Schaftlängen



Preise s. Seite 585.



### Bimetall-Luftkanalthermometer

Klima- und Lüftungstechnik

**Typ**  
D2

**Nenngröße**  
63 – 80 – 100

**Messelement**  
Bimetallwendel

**Genauigkeitsklasse**  
2 (EN 13190)

**Anzeigebereiche °C**  
-30/+50, -20/+60, -20/+40, 0/60

**Verwendungsbereich**  
Skalenendwert

**Schutzart**  
IP 41 (EN 60529)

**Anschluss**  
Tauchrohr Messing, Ø 9 mm Befestigungsflansch, Kunststoff Ø 60 mm oder Befestigungsrand hinten, Stahl

**Anschlusslage**  
NG 63 – 80 – 100 axial

**Zifferblatt**  
Aluminium, weiß,  
Skalierung schwarz

**Zeiger**  
Kunststoff, schwarz

**Gehäuse**  
Stahlblech, verzinkt

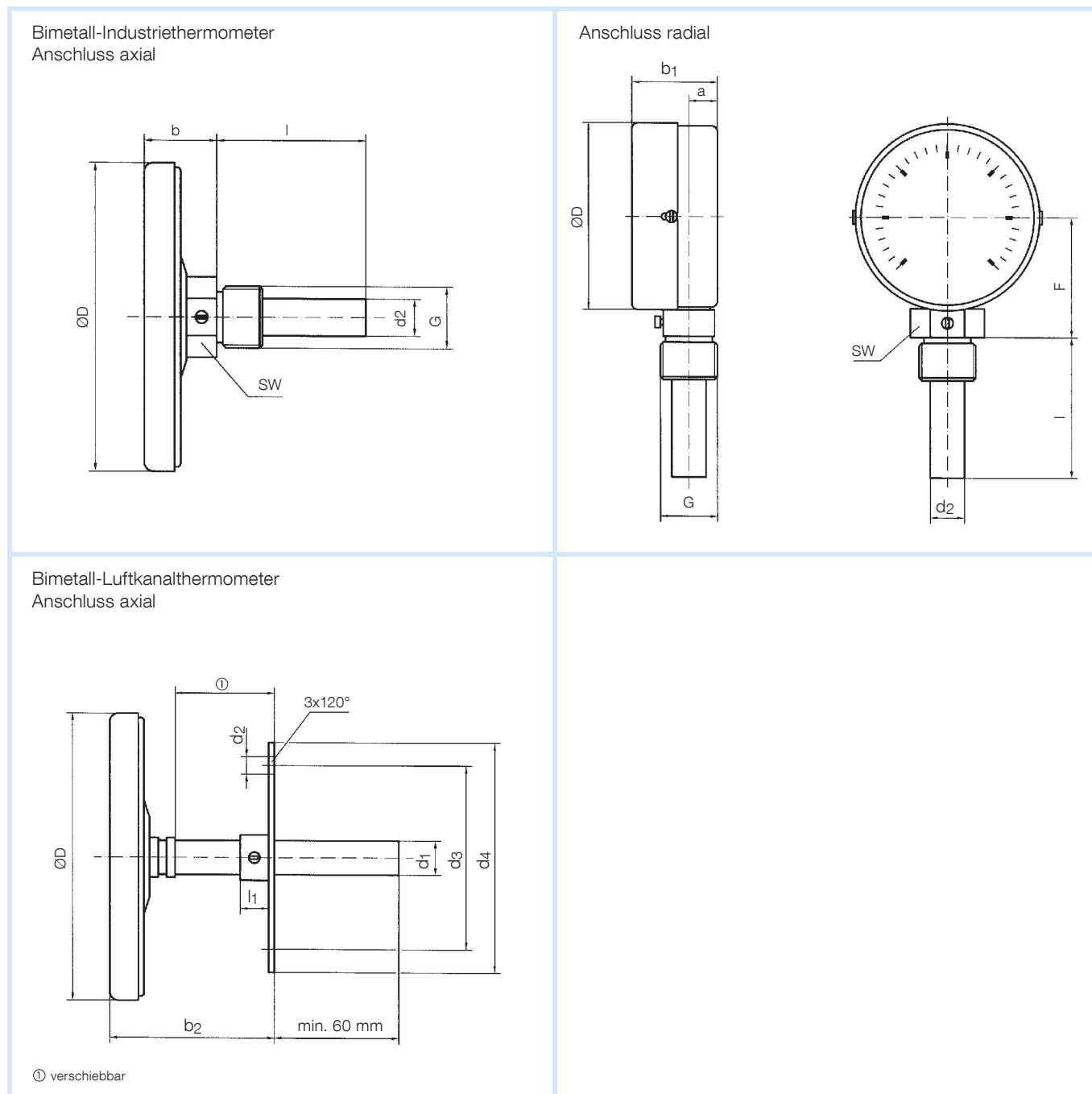
**Übersteckring**  
Stahlblech, vernickelt

**Sichtscheibe**  
Kunststoff

- Andere Anzeigebereiche
- Andere Schaftlängen
- Genauigkeitsklasse 1
- Stahlflansch Ø 40/80 mm

# Bimetall-Industriethermometer/ Bimetall-Luftkanalthermometer

## Gehäusebauformen und Maße (mm)



13

## Maße (mm)

Nenngröße (NG)	a	b	b <sub>1</sub>	b <sub>2</sub>	D	d <sub>1</sub>	d <sub>2</sub>	d <sub>3</sub>	d <sub>4</sub>	F	G	l	l <sub>1</sub>	SW
63	10	24	34	verschiebbar	63	9	12	51	60	43,5	G $\frac{1}{2}$ B	40	10	22
80	10	24	36		80	9	12	51	60	52	G $\frac{1}{2}$ B	63	10	22
100	10	26	36		100	9	12	51	60	62	G $\frac{1}{2}$ B	100	10	22
160	-	32	37		160	-	-	-	-	92	G $\frac{1}{2}$ B	150	-	22