



ALLGEMEINE DATEN

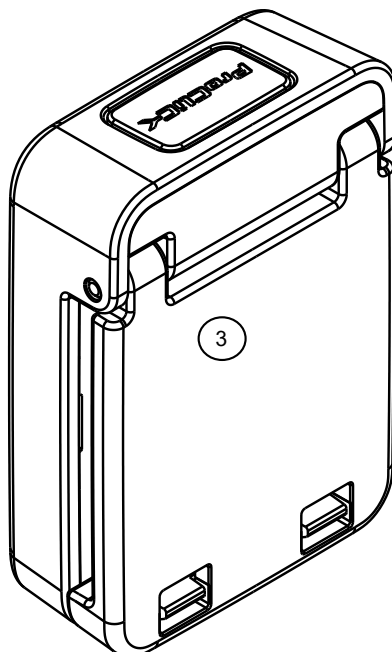
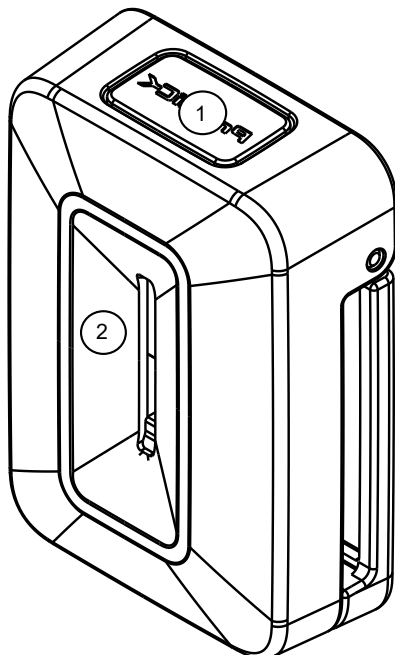
Bezeichnung	ProClick Holder
Artikelnummer	81 008 47
EAN-Code	4045294911119
Zolltarifnummer	39269099
Farbe	RAL 9017 Verkehrsschwarz
Farbe Entriegelungstaste	RAL 5017 Verkehrsblau
Produktbeschreibung	<ul style="list-style-type: none">✓ Einzigartiges Mobilitätssystem✓ Sicherer Transport durch patentierte Klickverbindung✓ Verbindung zwischen Gürtel und ClickUnits✓ Kompatibel mit allen Gürteln, die eine maximale Breite von 5,1cm und eine maximale Stärke von 4mm haben✓ Individuelle Positionierung und flexible Anpassung aller Artikel aus dem ProClick Sortiment, die mit einer ClickUnit ausgestattet sind✓ Intuitive und einfache Klickverbindung✓ Voll kompatibel zum gesamten ProClick System
Ursprungsland	Malaysia





TECHNISCHE DATEN

Bezeichnung	ProClick Holder
Produktart	Verbindungselement
Funktion	Sicheres Tragen am Körper aller Artikel aus dem ProClick Sortiment, die mit einer ClickUnit ausgestattet sind
Material	Polyamid PA6 GF30
Außenmaße in cm	8,3 x 5,8 x 2,7
Eigengewicht in g	76
Beladungskapazität in kg	5
Kompatibel mit	Tool Belt S/M/L, Tool Bag M, Tool Pouch M 14, Nail Pouch M, Tool Pouch L 16, Tool Pouch L 36, Tool Pouch L 39, Battery Adapter Bosch CAS



- ① Entriegelungsknopf
- ② Aufnahme für ClickUnits
- ③ Element zum Befestigen am Gürtel