

# Multilift MD, MLD

Montage- und Betriebsanleitung



Other languages

<http://net.grundfos.com/qr/i/98127059>

be  
think  
innovate

**GRUNDFOS** 

## INHALTSVERZEICHNIS

	Seite
<b>1. Verwendete Symbole</b>	<b>2</b>
<b>2. Lieferumfang</b>	<b>2</b>
2.1 MD	2
2.2 MLD	2
<b>3. Allgemeine Beschreibung</b>	<b>3</b>
3.1 Verwendungszweck	4
<b>4. Transport und Lagerung</b>	<b>4</b>
<b>5. Produktbeschreibung</b>	<b>4</b>
5.1 Hebeanlage	4
5.2 Steuerung LC 221	6
<b>6. Bedienen der Steuerung LC 221</b>	<b>10</b>
6.1 Beschreibung des Displays	10
6.2 Einstellmenü	12
6.3 Informationsmenü	13
6.4 Beschreibung der Störmeldungen	14
<b>7. Installieren der Hebeanlage</b>	<b>16</b>
7.1 Allgemeine Hinweise	16
7.2 Richtlinien für die Installation von Hebeanlagen	17
7.3 Aufstellen der Hebeanlage	17
<b>8. Installieren der Steuerung LC 221</b>	<b>19</b>
8.1 Aufstellungsort	19
8.2 Montage	19
8.3 Elektrischer Anschluss	20
8.4 Einrichten der LC 221	20
8.5 Schaltpläne	21
<b>9. Inbetriebnahme</b>	<b>22</b>
<b>10. Wartung und Instandhaltung</b>	<b>22</b>
10.1 Wartungsarbeiten an der Mechanik	23
10.2 Motor	23
10.3 Wartungsarbeiten an der Elektrik	23
10.4 Reinigen des Niveausensors	24
10.5 Kontaminierte Hebeanlage oder Komponenten	24
<b>11. Störungsübersicht</b>	<b>25</b>
<b>12. Technische Daten</b>	<b>27</b>
12.1 Hebeanlage	27
12.2 Sammelbehälter	27
12.3 Pumpen	27
12.4 Steuerung LC 221	27
<b>13. Entsorgung</b>	<b>27</b>

**Warnung**

Lesen Sie diese Montage- und Betriebsanleitung vor der Montage. Montage und Betrieb müssen nach den örtlichen Vorschriften und den anerkannten Regeln der Technik erfolgen.

**Warnung**

Die Benutzung dieses Produktes erfordert Erfahrung und Wissen über das Produkt.



Personen, die in ihren körperlichen, geistigen oder sensorischen Fähigkeiten eingeschränkt sind, dürfen dieses Produkt nur benutzen, wenn sie unter Aufsicht sind, oder wenn sie von einer für ihre Sicherheit verantwortlichen Person im Gebrauch des Produktes unterwiesen worden sind.

Kinder dürfen dieses Produkt nicht benutzen oder damit spielen.

**1. Verwendete Symbole****Warnung**

Die Nichtbeachtung dieser Sicherheitshinweise kann zu Personenschäden führen.

**Warnung**

Befolgen Sie diese Sicherheitshinweise bei explosionsgeschützten Pumpen.

**Achtung**

Die Nichtbeachtung dieser Sicherheitshinweise kann Fehlfunktionen oder Sachschäden zur Folge haben.

**Hinweis**

Hinweise oder Anweisungen, die die Arbeit erleichtern und einen sicheren Betrieb gewährleisten.

**2. Lieferumfang****2.1 MD**

Die Grundfos Hebeanlagen Multilift MD werden komplett mit Sammelbehälter, Doppelklappen-Rückflussverhinderer, einer Sensoreinheit mit Schlauch und zwei Pumpen mit Kabel geliefert. Die Sensoreinheit und die Pumpen sind bereits an die Steuerung LC 221 angeschlossen. Die Steuerung verfügt über ein Netzkabel mit Stecker.

Zum Lieferumfang gehört auch ein Beutel mit folgendem Zubehör:

- 1 Montage- und Betriebsanleitung
- 1 Kurzanleitung mit einer Menüübersicht der Steuerung
- 1 Adapterflansch DN 80 für den Druckabgang mit Anschlussstück DN 100 (Außendurchmesser 110 mm)
- 1 flexibler Schlauch DN 100 und zwei Schellen für den Anschluss der Druckleitung
- 1 flexibler Schlauch DN 70 und zwei Schellen für den Anschluss der Entlüftungsleitung
- 2 Schrauben und Spreizdübel für die Behälterbefestigung
- 3 Schrauben mit Unterlegscheibe zur Befestigung einer Rohrverschlusskappe am über den Drehflansch einstellbaren Zulauf, falls erforderlich
- 1 Muffendichtung DN 100
- 1 Muffendichtung DN 50 für den Anschluss einer Handmembranpumpe oder für den Zulauf DN 50
- 1 Dichtungssatz DN 80 inkl. 8 Schrauben M16 x 65, Muttern und Unterlegscheiben (verzinkt).

**2.2 MLD**

Die Grundfos Hebeanlagen Multilift MLD werden komplett mit Sammelbehälter, Doppelklappen-Rückflussverhinderer, einer Sensoreinheit mit Schlauch und zwei Pumpen mit Kabel geliefert. Die Sensoreinheit und die Pumpen sind bereits an die Steuerung LC 221 angeschlossen. Die Steuerung verfügt über ein Netzkabel mit Stecker.

Zum Lieferumfang gehört auch ein Beutel mit folgendem Zubehör:

- 1 Montage- und Betriebsanleitung
- 1 Kurzanleitung mit einer Menüübersicht der Steuerung
- 1 Adapterflansch DN 80 für den Druckabgang mit Anschlussstück DN 100 (Außendurchmesser 110 mm)
- 1 flexibler Schlauch DN 100 und zwei Schellen für den Anschluss der Druckleitung
- 1 flexibler Schlauch DN 70 und zwei Schellen für den Anschluss der Entlüftungsleitung
- 4 Schrauben und Spreizdübel für die Behälterbefestigung
- 1 Muffendichtung DN 150
- 1 flexibler Verbindungsschlauch DN 50 mit zwei Schellen für den Anschluss einer Handmembranpumpe oder für den Zulauf DN 50
- 1 Dichtungssatz DN 80 inkl. 8 Schrauben M16 x 65, Muttern und Unterlegscheiben (verzinkt).

### 3. Allgemeine Beschreibung

Die Grundfos Hebeanlagen Multilift MD und MLD werden komplett mit Sammelbehälter, Pumpen, Niveausensor, Steuerung LC 221 und Anschlusszubehör geliefert. Nachfolgend sind die einzelnen Komponenten zusammen mit einer Kurzbeschreibung aufgeführt.

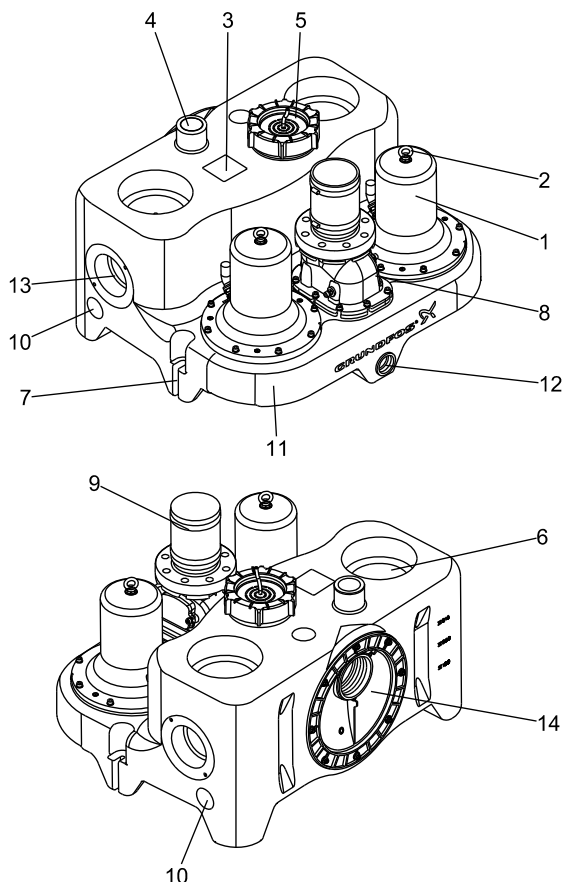


Abb. 1 Multilift MD, Vorder- und Rückseite

TM05 1521 2911

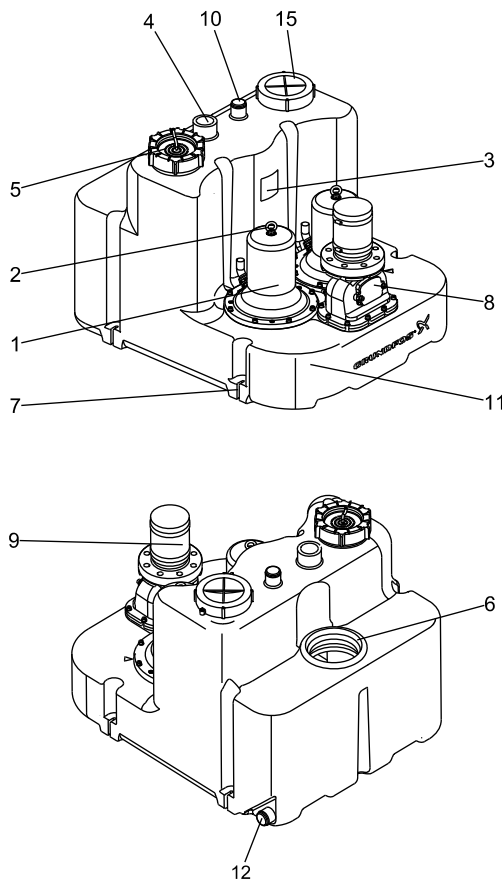


Abb. 2 Multilift MLD, Vorder- und Rückseite

TM05 1522 2911

Pos.	Beschreibung
1	Pumpe
2	Hebeöse der Pumpe
3	Typenschild
4	Offener Entlüftungsstutzen DN 70 (Außendurchmesser 75 mm)
5	Schraubdeckel mit Staudruckrohr und Revisionsöffnung für den Sammelbehälter
6	Vertikaler Zulauf DN 150 (Dichtung als Zubehör lieferbar)
7	Befestigungspunkt
8	Doppelklappen-Rückflussverhinderer DN 80 mit Revisionsöffnung und Ablassschraube zum Anheben der Rückschlagklappe
9	Adapterflansch DN 80 auf Ø110 für den Druckabgang mit flexiblem Anschlussstück und zwei Schellen
10	Seitlich oder oben angeordneter Zulauf DN 50 (Dichtungen als Zubehör lieferbar) als Muffe bei MD, als Anschlussstutzen bei MLD.
11	Sammelbehälter mit eingegossenem Tragegriff
12	1 1/2"-Anschlussstutzen für Handmembranpumpe. Muffe mit Dichtung bei MD, Anschlussstutzen mit flexiblem Verbindungsschlauch und Schellen bei MLD.
13	Horizontaler Zulauf DN 100 (Dichtung als Zubehör lieferbar)
14	Drehscheibe mit einstellbarer Zulauföffnung DN 100 (DN 150 optional als Zubehör)
15	Getrennte Revisionsöffnung

### 3.1 Verwendungszweck

Die Grundfos Hebeanlagen Multilift MD und Multilift MLD sind für das Sammeln und Weiterleiten von häuslichem Abwasser bestimmt, das nicht über ein Freigefälle entsorgt werden kann. Die Multilift MD und MLD sind ausgelegt für die Entwässerung von

- häuslichem Abwasser einschließlich Grauwasser ohne Fäkalien und fäkalienhaltigem Schwarzwasser (Abwasser aus Toiletten)
- wasser mit Schlammbeimischungen.

Die Hebeanlagen sind zur Förderung von Abwässern mit langfaserigen Bestandteilen, Hygieneartikeln, Fäkalien, usw., aus Mehrfamilienhäusern, Büros, Schulen, Hotels, Restaurants, öffentlichen Einrichtungen und anderen Gewerbeimmobilien sowie ähnlichen Industriebetrieben geeignet, die unterhalb der Rückstauenebene anfallen.

Regenwasser hingegen darf aus zwei Gründen nicht mit den Hebeanlagen Multilift MD und MLD gefördert werden:

- Der Motor der in den Hebeanlagen installierten Abwasserpumpen ist nicht für den Dauerbetrieb ausgelegt. Dies ist jedoch bei starkem Niederschlag oftmals erforderlich.
- Gemäß der EN 12056-4 darf Regenwasser nicht in eine im Innern eines Gebäudes aufgestellte Hebeanlage geleitet werden.

In Zweifelsfällen wenden Sie sich bitte an Grundfos.

Folgende Stoffe/Arten von Abwasser dürfen nicht über eine Hebeanlage entsorgt werden:

- Feststoffe, Teer, Flüssigkeiten mit hohem Sandgehalt, Zement, Asche, Pappe, Schutt, Abfälle, usw.
- Abwasser aus Entwässerungsgegenständen, das oberhalb der Rückstauenebene anfällt. Diese Abwässer sind gemäß der EN 12056-1 über ein Freigefälle weiterzuleiten.
- Abwasser aus gewerblicher oder industrieller Herkunft, wie z.B. fetthaltiges Abwasser aus Gastronomieeinrichtungen. Für die Entsorgung von fetthaltigem Abwasser ist gemäß der EN 1825-2 ein Fettabscheider zwischen der Großküche und der Multilift MD oder MLD vorzusehen.

### 4. Transport und Lagerung



**Warnung**

Die Hebeöse an der Pumpe ist nur für das Anheben der Pumpe bestimmt. Niemals die gesamte Hebeanlage an dieser Hebeöse anheben oder absenken.



**Hinweis** Die komplette Hebeanlage ist am Sammelbehälter anzuheben.

Bei längerer Lagerung ist die Steuerung LC 221 gegen Feuchtigkeit und Wärme zu schützen.

Nach längerer Lagerung sind die Pumpen zu überprüfen, bevor sie (erneut) in Betrieb genommen werden. Dazu ist auch die Freigängigkeit durch Drehen des Laufrads von Hand zu überprüfen.

### 5. Produktbeschreibung

Die Hebeanlagen Multilift MD und MLD werden in den nachfolgenden Unterabschnitten ausführlich beschrieben:

- Der Unterabschnitt [5.1 Hebeanlage](#) beschreibt die Hebeanlage mit Sammelbehälter, Pumpen, Rückflussverhinderer und Niveausensor.
- Der Unterabschnitt [5.2 Steuerung LC 221](#) beschreibt die Steuerung und ihre Funktionen.

Im Abschnitt [7. Installieren der Hebeanlage](#) und in den nachfolgenden Abschnitten werden die oben angeführten Komponenten wieder als eine komplette Einheit betrachtet.

### 5.1 Hebeanlage

Die Grundfos Hebeanlagen Multilift MD und MLD werden komplett mit zwei einphasigen oder dreiphasigen Tauchmotorpumpen geliefert, die an eine Steuerung LC 221 angeschlossen wird. Die Niveausteuern erfolgt mit Hilfe eines Niveausensors.

#### Typenschlüssel der Hebeanlage

Beispiel	M	L	D	.22	.3	.4
Multilift Hebeanlage	[ ]					
L = großer Sammelbehälter	[ ]					
D = 2 Pumpen	[ ]					
Leistungsabgabe $P_2/100$ [W]	[ ]					
1 = einphasiger Motor	[ ]					
3 = dreiphasiger Motor	[ ]					
2 = 2-poliger Motor	[ ]					
4 = 4-poliger Motor	[ ]					

#### Typenschild der Hebeanlage

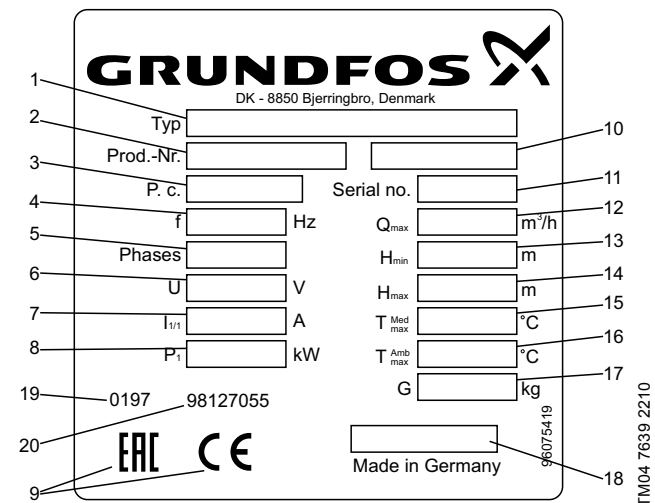


Abb. 3 Typenschild der Hebeanlage

Pos.	Beschreibung
1	Typenbezeichnung
2	Produktnummer
3	Produktionscode, Jahr und Woche
4	Frequenz [Hz]
5	Anzahl der Phasen und Spannung [V]
6	Spannung [V]
7	Volllaststrom [A]
8	Leistungsaufnahme P <sub>1</sub> des Motors [kW]
9	EAC- und CE-Kennzeichnung
10	Betriebsart
11	Seriennummer
12	Maximaler Förderstrom [m <sup>3</sup> /h]
13	Minimale Förderhöhe [m]
14	Maximale Förderhöhe [m]
15	Maximale Medientemperatur [°C]
16	Maximale Umgebungstemperatur [°C]
17	Gewicht [kg]
18	Identifikationscode der europäischen Norm
19	Benannte Stelle
20	Bezugsnummer der Leistungserklärung

### 5.1.1 Sammelbehälter

Die Hebeanlage besitzt einen gas-, geruchs- und druckdichten Sammelbehälter aus abwasserbeständigem Polyethylen (PE), der über alle erforderlichen Stutzen für den Anschluss der Zulaufleitungen, der Druckleitung, der Entlüftungsleitung und einer Handmembranpumpe, die als Zubehör erhältlich ist, verfügt.

Auf der Rückseite des Sammelbehälters der **Multilift MD** befindet sich ein Drehflansch mit einer Zulauföffnung, die es ermöglicht, die Zulaufhöhe zwischen 180 und 315 mm über dem Boden anzupassen. Die gängigsten Zulaufhöhen sind neben dem Zulauf markiert. Siehe Abschnitt [7.3 Aufstellen der Hebeanlage](#).

Zudem hat der Sammelbehälter der Multilift MD vier horizontale Zulauföffnungen an der Seite (2 x DN 100 und 2 x DN 50) und drei vertikale Zulauföffnungen auf der Oberseite (2 x DN 150 und 1 x DN 50). Die Mittelachsen der horizontalen Zulauföffnungen befinden sich 120 mm (DN 50) und 250 mm (DN 150) über dem Boden.

Die Zulauföffnungen auf der Rückseite und an der Seite des Sammelbehälters befinden sich 180 und 250 mm über dem Boden und sind somit für den Anschluss eines wandhängenden oder eines bodenstehenden WCs gemäß EN 33 und EN 37 geeignet. An die anderen Zulauföffnungen können weitere Entwässerungsgegenstände angeschlossen werden.

Der Sammelbehälter der **Multilift MLD** verfügt über einen vertikalen Zulauf DN 50 auf der Oberseite und über einen vertikalen Zulauf DN 150 im abgestuften Teil.

Das Behältervolumen und das effektive Nutzvolumen (Volumen zwischen dem Ein- und Ausschaltniveau) der Hebeanlagen Multilift MD und MLD sind in der folgenden Tabelle aufgeführt:

MD			
Zulaufhöhe [mm]	180	250	315
Behältervolumen [l]	130		
Effektives Nutzvolumen [l]	49	69	86
MLD			
Zulaufhöhe [mm]	560		
Behältervolumen [l]	270		
Effektives Nutzvolumen [l]	190		

Das Einstellen des entsprechenden Einschaltniveaus ist während der Inbetriebnahme über das Einstellmenü vorzunehmen. Siehe Abschnitt [6.2 Einstellmenü](#).

Gleich nach dem Einschalten der Spannungsversorgung erfolgt die Inbetriebnahmephase mit dem Einstellen der Niveaus.

Um die Bildung von Ablagerungen auf ein Minimum zu reduzieren, ist der Behälterboden leicht angeschränkt, so dass das Abwasser immer zur Pumpe geleitet wird.

### 5.1.2 Pumpen

Das Laufrad der Pumpen ist als Freistromlaufrad ausgeführt. Dies gewährleistet eine fast gleichmäßige Förderleistung über die gesamte Lebensdauer der Pumpe. Siehe die Pumpenkennlinien im Abschnitt . Das Statorgehäuse des Motors ist aus Grauguss gefertigt. Die Pumpen sind mit einer Gleitringdichtung ausgerüstet.

Die technischen Daten der Pumpen sind im Abschnitt [12. Technische Daten](#) aufgeführt.

Die einphasigen Motoren sind durch einen in die Wicklungen eingebauten Thermoschalter gegen Überlast geschützt. Der für den Betrieb von einphasigen Motoren erforderliche Kondensator ist in der Steuerung untergebracht.

Dreiphasige Motoren sind durch einen in die Wicklungen eingebauten Thermoschalter und bei der Multilift MD/MLD 22, 24, 32 und 38 durch einen zusätzlichen, in der Steuerung untergebrachten Temperaturschutzschalter vor Überlast geschützt.

Bei falscher Phasenfolge (nur dreiphasige Pumpen) zeigt die Steuerung eine Störung an und verhindert das Anlaufen der Pumpe(n). Wie die Phasenfolge geändert wird, ist in der [Abb. 14](#) dargestellt. Informationen zur Drehrichtung finden Sie im Abschnitt [10.2 Motor](#).

Bei Überlastung des Motors wird die entsprechende Pumpe automatisch abgeschaltet.

#### Hinweis

Nach Abkühlung auf Normaltemperatur schaltet die Pumpe automatisch wieder ein.

Leistungskennlinien finden Sie im Datenheft, das über den folgenden QR-Code bzw. Link heruntergeladen werden kann:



<http://net.grundfos.com/qr/i/98288126>

### 5.1.3 Gleitringdichtung

Die Pumpen sind mit drei Wellenabdichtungen ausgerüstet. Die Ölsperkkammer dazwischen verfügt über eine lebenslange Ölfüllung. Das komplette Dichtungssystem ist wartungsfrei. Der Austausch im Falle einer Reparatur ist in der Serviceanleitung beschrieben.

### 5.1.4 Motorkabel

Das Kabel ist über eine Kabeleinführung an den Motor angeschlossen. Die Kabeleinführung besitzt die Schutzart IP68. Die Kabellänge beträgt 4 m oder 10 m.

### Typenschild des Motors

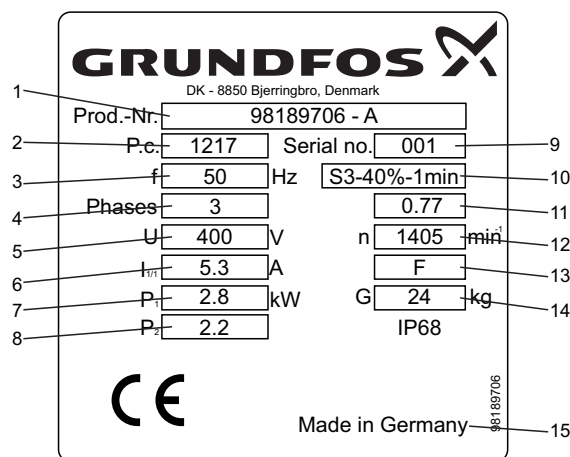


Abb. 4 Typenschild des Motors

Pos.	Beschreibung
1	Produktnummer und Modell
2	Produktionscode, Jahr und Woche
3	Frequenz
4	Anzahl der Phasen
5	Bemessungsspannung
6	Bemessungsstrom
7	Aufnahmeleistung
8	Wellenleistung
9	Seriennummer
10	Anzeigen der Betriebsart
11	Leistungsfaktor
12	Nenn Drehzahl
13	Wärmeklasse
14	Gewicht
15	Produktionsland

TM03 3618 0506

### 5.1.5 Rückflussverhinderer

Der Rückflussverhinderer der Nennweite DN 80 verfügt über eine Ablassschraube zum Anheben der Rückschlagklappe, um die Druckleitung für Wartungs- und Reparaturarbeiten entleeren zu können. Der Rückflussverhinderer ist in Übereinstimmung mit der EN 12050-4 ausgeführt und entsprechend geprüft. Siehe Abb. 5.

#### Hinweis

Vor dem Drehen der Ablassschraube die Kontermutter etwas lösen.



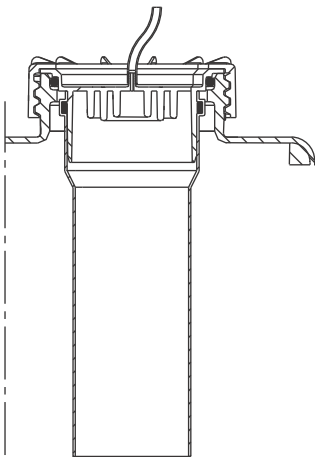
TM05 1530 2911

Abb. 5 Doppelklappen-Rückflussverhinderer DN 80

### 5.1.6 Niveausensor

Der in der Steuerung montierte piezoresistive Drucksensor ist über einen Schlauch mit einem Staudruckrohr im Behälter verbunden. Der Schraubdeckel, an den der Schlauch angeschlossen wird, verfügt über einen Anschluss für das Staudruckrohr (DN 100). Bei ansteigendem Füllstand wird die Luft im Staudruckrohr und Schlauch komprimiert. Der piezoresistive Sensor wandelt diese Druckänderung dann in ein Analogsignal um. Die Steuerung verwendet das Analogsignal zum Ein- und Ausschalten der Pumpe und zum Auslösen eines Hochwasseralarms. Das Staudruckrohr ist unter dem Schraubdeckel befestigt. Es kann zur Wartung, Reparatur und Reinigen der Innenflächen herausgenommen werden. Die Abdichtung erfolgt mit Hilfe eines O-Rings.

Der Schlauch wird mit 4 m oder 10 m Länge geliefert. Er muss an die Steuerung angeschlossen sein.



TM05 0332 1011

Abb. 6 Schraubdeckel mit Schlauch und Staudruckrohr DN 100

### 5.2 Steuerung LC 221

Die LC 221 ist eine Niveausteuering, die speziell für die Steuerung und Überwachung der Grundfos Hebeanlage Multilift MD und MLD bestimmt ist. Die Steuerung erfolgt auf Basis des vom piezoresistiven Analogsensor kontinuierlich empfangenen Signals.

Die Niveausteuering LC 221 schaltet die Pumpen der Multilift MD oder MLD in Abhängigkeit des vom Niveausensors gemessenen Füllstands ein und aus. Bei Erreichen des ersten Einschalt-niveaus schaltet die Niveausteuering die Pumpe 1 ein. Sobald der Füllstand auf das Ausschalt-niveau abgesunken ist, wird die Pumpe wieder von der Niveausteuering abgeschaltet. Steigt der Füllstand weiter bis zum zweiten Einschalt-niveau, schaltet die Niveausteuering die Pumpe 2 zu. Sobald der Füllstand auf das Ausschalt-niveau abgesunken ist, werden beide Pumpen wieder von der Niveausteuering abgeschaltet.

Die beiden Pumpen schalten abwechselnd zuerst ein.

Beim Ausfall einer Pumpe wird auf die andere Pumpe umgeschaltet (automatischer Pumpenwechsel).

Bei einem zu hohen Füllstand im Behälter, einer Pumpenstörung, usw. wird ein Alarm ausgegeben.

Wie nachfolgend beschrieben verfügt die Niveausteuering über zahlreiche weitere Funktionen.



TM05 1859 3811

Abb. 7 Niveausteuering LC 221 für die Multilift MD und MLD

Die Steuerung LC 221 verfügt über folgende Funktionen:

- EIN/AUS-Steuerung von zwei Abwasserpumpen auf Basis eines kontinuierlich von einem piezoresistiven Niveausensor gelieferten Signals mit Wechselbetrieb und automatischem Pumpenwechsel bei einem Pumpenausfall
- Motorschutz über einen Motorschutzschalter und/oder einer Strommessung sowie über den Anschluss von Thermoschaltern
- Motorschutz über eine Laufzeitbegrenzung mit nachfolgendem Notbetrieb. Die normale Laufzeit beträgt maximal 25 Sekunden bei der Multilift MD und maximal 55 Sekunden bei der MLD Multilift. Die Laufzeit ist auf 3 Minuten begrenzt (siehe Abschnitt [6.4 Beschreibung der Störmeldungen](#), Fehlercode F011).
- Automatischer Testlauf (2 Sekunden) in Stillstandszeiten (24 Stunden nach dem letzten Einschalten)
- Neustartverzögerung bis 45 Sekunden bei Rückkehr in den Netzbetrieb nach einem Stromausfall (ermöglicht eine gleichmäßige Netzbelastung, wenn mehrere Haushaltsgeräte nach einem Stromausfall gleichzeitig wieder anlaufen)

- Einstellen von Zeitverzögerungen:
  - Nachlaufzeit (Zeit vom Erreichen des Ausschalt-niveaus bis zum Abschalten der Pumpe) zur Reduzierung von Druckstößen bei langen Rohrleitungen
  - Einschaltverzögerung (Zeit vom Erreichen des Einschalt-niveaus bis zum Einschalten der Pumpe)
  - Alarmauslöseverzögerung (Pufferzeit vom Auftreten der Störung bis ein Alarm tatsächlich ausgelöst wird). Dadurch wird verhindert, dass bereits bei einem nur kurzzeitig hohem Zufluss Hochwasseralarm ausgelöst wird.
- Automatische Strommessung zur Störungserkennung
- Einstellen von Stromwerten:
  - Überstrom (voreingestellt)
  - Bemessungsstrom (voreingestellt)
  - Trockenlaufstrom (voreingestellt).
- Betriebsmeldungen:
  - Betriebsart (Automatik- oder Handbetrieb)
  - Betriebsstunden
  - Impulse (Anzahl der Einschaltungen)
  - Höchster gemessener Motorstrom.
- Alarmmeldung bei:
  - Pumpenstatus (Pumpe läuft, Störung)
  - Phasenfolgefehler und fehlender Phase
  - Störung Thermoschalter
  - Hochwasseralarm (Verzögerung von 5 Sekunden)
  - Zeit für Service/Wartung (einstellbar).
- Wahlmöglichkeit einer automatischen Alarmquittierung
- Abspeicherung von bis zu 20 Alarmen im Fehlerspeicher
- Wahl zwischen mehreren Einschalt-niveaus
- Wahl des Wartungsintervalls (0, 3, 6 oder 12 Monate).

Standardmäßig besitzt die Steuerung LC 221 vier potentialfreie Ausgänge für:

- Pumpe läuft
- Störung Pumpe
- Hochwasseralarm
- Sammelalarm.

Zudem besitzt die Steuerung LC 221 sechs Eingänge für die folgenden Funktionen:

- Anschließen eines Analogsensors (4-20 mA oder 0-5 V)
- Anschließen von bis zu vier Niveauschaltern und Drucksensoren anstelle des Analogsensors. Ein zusätzlicher Schwimmerschalter kann zur Sicherheit als Redundanz zum Analogsensor an den Alarmeingang angeschlossen werden.
- Anschließen eines zusätzlichen Niveauschalters zur Erkennung eines Überflutungszustands außerhalb der Multilift MD oder MLD. Hebeanlagen werden häufig in einer Vertiefung im Keller - dem tiefsten Punkt des Gebäudes - installiert. Bei aufsteigendem Grundwasser oder einem Wasserrohrbruch wird von der Steuerung ein Alarm ausgegeben, wenn ein externer Niveauschalter angeschlossen ist.
- Anschließen einer piezoresistiven Drucksensorplatte (voreingestellt)
- Anschließen eines externen Alarmsrücksetzsignals
- Anschließen des Thermoschalters vom Motor.

Für Updates und weitere Anpassungen kann ein PC-Tool angeschlossen werden. Siehe Serviceanleitung.

Die Steuerung kann mit einer Batterie ausgerüstet werden, um bei einem Stromausfall einen akustischen Alarm ausgeben zu können (Aktivierung eines Summers). Solange die Störung anliegt, bleibt der Summer aktiviert. Ein Zurücksetzen des Summers ist nicht möglich.

Bei einem abschnittswise-n Stromausfall, kann der Alarmausgang für die Sammelstörung (potentialfreier Wechselkontakt) verwendet werden, um das Alarmsignal mit Hilfe einer externen Spannungsquelle an eine Leitwarte weiterzuleiten.

#### Typenschlüssel der Steuerung LC 221

Beispiel	LC 221	.2	.230	.1	.10	.30
LC 221 = Typ der Steuerung						
1 = Ein-Pumpen-Steuerung 2 = Zwei-Pumpen-Steuerung						
Spannung [V]						
1 = einphasig 3 = dreiphasig						
Maximaler Betriebsstrom [A]						
Kondensatorkapazität [µF]						
Einschaltart: [ ] = Direktanlauf SD = Stern-Dreieck						

#### Typenschild der Steuerung LC 221

Der Typ der vorliegenden Steuerung, die Spannungsvariante, usw. sind der auf dem Typenschild angegebenen Typenbezeichnung zu entnehmen. Das Typenschild ist seitlich am Schaltkasten der Steuerung angebracht.

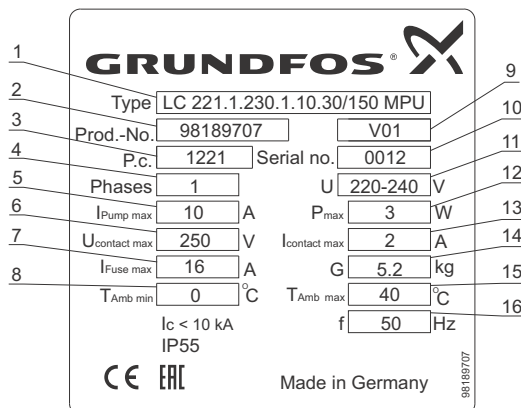


Abb. 8 Beispielhaftes Typenschild der Steuerung LC 221

Pos.	Beschreibung
1	Typenbezeichnung
2	Produktnummer
3	Produktionscode, Jahr und Woche
4	Anzahl der Phasen
5	Maximale Stromaufnahme der Pumpe
6	Maximale Spannung am potentialfreien Kontakt
7	Maximale Vorsicherung
8	Minimale Umgebungstemperatur
9	Ausführung
10	Seriennummer
11	Bemessungsspannung
12	Leistungsaufnahme
13	Maximaler Strom am potentialfreien Kontakt
14	Gewicht
15	Maximale Umgebungstemperatur
16	Frequenz

TM05-4782 3311

### 5.2.1 Aufbau

Die Niveausteuering LC 221 beinhaltet alle erforderlichen Komponenten zur Regelung und zum Schutz der Pumpen, wie z.B. Relais und Kondensatoren für einphasige Motoren, Schütze und einen zusätzlichen Motorschutzschalter für dreiphasige Motoren (> Multilift MD 22 oder MLD 22).

Das Bedienfeld der Steuerung verfügt über eine Bedienschnittstelle mit Bedientasten und ein Display zur Anzeige der Betriebszustände und Störmeldungen.

Zudem ist in der Steuerung ein piezoresistiver Drucksensor untergebracht, der direkt über das im Sammelbehälter angeordnete Staudruckrohr aktiviert wird. Weiterhin besitzt die Steuerung Klemmen für den Anschluss der Spannungsversorgung und der Pumpen sowie die im Abschnitt **5.2 Steuerung LC 221** aufgeführten Ein- und Ausgänge.

Der Gehäusedeckel ist mit Hilfe von vier Bajonettverschlüssen am Schaltkasten befestigt. Das Ent- und Verriegeln des Gehäusedeckels erfolgt durch eine Vierteldrehung der Bajonettverschlüsse. Auf der linken Seite sind die Bajonettverschraubungen mit Scharnierfahnen ausgerüstet. Der Schaltkasten kann an der Wand befestigt werden, ohne dass der Gehäusedeckel abgenommen werden muss. Eine Bohr-schablone und sechs Schrauben mit Gummiführung sind beigelegt.

### 5.2.2 Bedienfeld

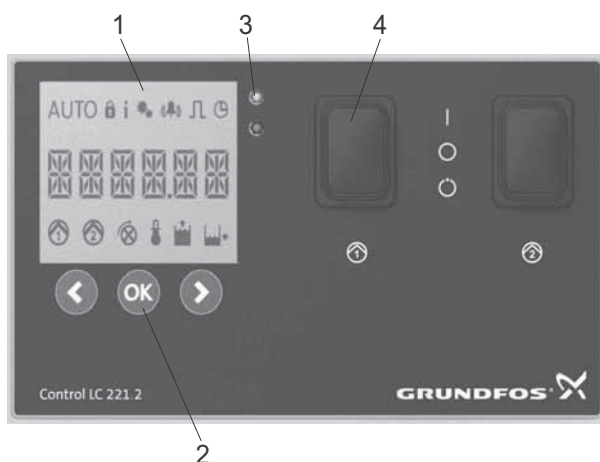


Abb. 9 Bedienfeld

TM05 1860 3811

Pos.	Bezeichnung
1	Display
2	Bedientasten
3	Status-LEDs
4	Wahlschalter EIN-AUS-AUTO

### Display (Pos. 1)

In dem Display werden alle wichtigen Betriebsdaten und Störmeldungen angezeigt. Die Betriebs- und Störmeldungen werden im Abschnitt **6.1 Beschreibung des Displays** beschrieben.

### Bedientasten (Pos. 2)

Die Bedienung der Niveausteuering erfolgt über die unter dem Display angeordneten Bedientasten. Die Funktion der Bedientasten ist in der nachfolgenden Tabelle beschrieben:

Bedientaste	Beschreibung
	<ul style="list-style-type: none"> <li>Nach links im Hauptmenü gehen</li> <li>Nach oben in den Untermenüs gehen</li> <li>Werte in den Untermenüs verringern</li> </ul>
	<ul style="list-style-type: none"> <li>Auswahl bestätigen</li> <li>Untermenüs aktivieren</li> <li>Summer zurücksetzen</li> </ul>
	<ul style="list-style-type: none"> <li>Nach rechts im Hauptmenü gehen</li> <li>Nach unten in den Untermenüs gehen</li> <li>Werte in den Untermenüs erhöhen</li> </ul>

### Status-LEDs (Pos. 3)

Die obere LED (grün) leuchtet, wenn die Spannungsversorgung eingeschaltet ist.

Die untere LED (rot) blinkt, wenn eine Störung anliegt. Die LED dient als Ergänzung zu den im Display angezeigten Symbolen und Fehlercodes, um eine Störung schon von weitem sichtbar zu machen.

### Wahlschalter (Pos. 4)

Schalter	Funktionsbeschreibung
	<p>Die Betriebsart wird mit Hilfe des EIN-AUS-AUTO-Wahlschalters ausgewählt, der über die nachfolgenden drei Schaltstellungen verfügt.</p> <p>Pos. I: Manuelles Einschalten der Pumpe. Der Laufzeit-schutz ist aktiv. Nach 3 Minuten wird ein Alarm ausgelöst. Die normale Laufzeit beträgt bis zu 25 Sekunden bei der Multilift MD und 55 Sekunden bei der Multilift MLD.</p>
	<p>Pos. O:  <ul style="list-style-type: none"> <li>Manuelles Abschalten der Pumpe während der Laufzeit und Unterbrechen der Spannungsversorgung zur Pumpe. Die drei Symbole "Eingabesperre", "Information" und "Einrichten" bleiben sichtbar.</li> <li>Zurücksetzen von Störmeldungen.</li> </ul> </p>
	<p>Pos. AUTO: Automatikbetrieb. Die Pumpen werden in Abhängigkeit des Signals vom Niveausensor ein- und ausgeschaltet.</p>

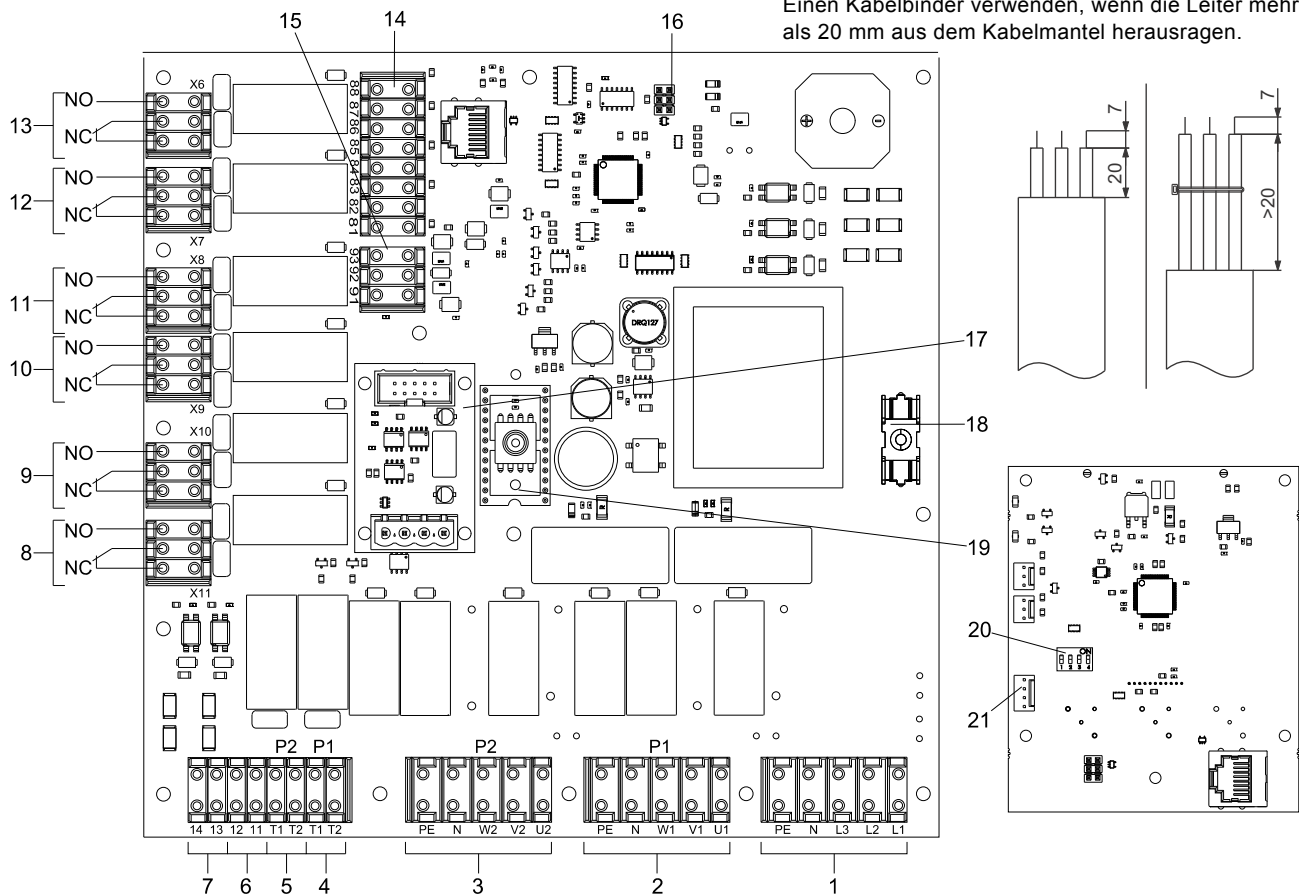


### 5.2.3 Innerer Aufbau der LC 221

Die Abb. 10 zeigt den inneren Aufbau der LC 221.

**Hinweis:** Kabelanschluss für Pos. 8-15:

Einen Kabelbinder verwenden, wenn die Leiter mehr als 20 mm aus dem Kabelmantel herausragen.



TM05 3597 1612 - TM05 3719 1712

**Abb. 10** Beispiel für den inneren Aufbau der LC 221 (dreiphasige Leiterplatte)

Pos.	Beschreibung	Bemerkungen	Klemmenbezeichnung
1	Klemmen für die Spannungsversorgung		PE, N, L3, L2, L1
2	Klemmen für den Anschluss der Pumpe 1		PE, N, W1, V1, U1
3	Klemmen für den Anschluss der Pumpe 2		PE, N, W2, V2, U2
4	Klemmen für den Anschluss des Thermostalters der Pumpe 1		T1, T2
5	Klemmen für den Anschluss des Thermostalters der Pumpe 2		T1, T2
6	Klemmen für externes Zurücksetzen	230 V	11, 12
7	Klemmen für externen Alarm (außerhalb des Behälters)	230 V	13, 14
8	Klemmen für die Weiterleitung der Sammelstörung		X11
9	Klemmen für die Weiterleitung eines Hochwasseralarms	Potentialfreie Wechselkontakte Schließer/Öffner mit max. 250 V / 2 A. <b>Achtung:</b> An die Klemmen nur Netzwerkpotential oder Niederspannung anschließen. Die beiden Spannungen nicht miteinander kombinieren.	X10
10	Klemmen für Störung Pumpe 2		X9
11	Klemmen für Störung Pumpe 1		X8
12	Klemmen für Pumpe 2 läuft		X7
13	Klemmen für Pumpe 1 läuft		X6
14	Klemmen für den Anschluss von Niveauschaltern	digital	81-88
14	Klemmen für zusätzlichen Hochwasseralarm (im Sammelbehälter)	digital	81, 82
15	Klemmen für den Anschluss eines Anlogsensors	0-5 V oder 4-20 mA	91 (Masse), 92 (Signal), 93 (12 V)
16	Servicebuchse zum Anschließen des PC-Tools		-
17	Anschlussbuchse für das GENibus-Schnittstellenmodul	Nicht verwendet.	-
18	Sicherung des Steuerstromkreises:	Feinsicherung: 100 mA/20 mm x Ø5	-
19	Piezoresistives Drucksensormodul	0-5 V	-
20	DIP-Schalter	Nicht verwendet.	-
21	Anschluss für 9-V-Batterie	Nur nicht wiederaufladbare Batterien. Die Steuerung ist nicht mit einem Ladegerät ausgestattet.	-

## 6. Bedienen der Steuerung LC 221

### 6.1 Beschreibung des Displays





Das Display der Niveausteuering LC 221 ist in der Abb. 11 dargestellt.










TM05 1861 3811










Abb. 11 Display der LC 221

In der nachfolgenden Tabelle werden die im Display angezeigten Symbole sowie die dazugehörigen Funktionen und Anzeigen beschrieben.

Symbol	Funktion	Beschreibung
	Eingabesperre	Das Symbol wird angezeigt, wenn das Einstellmenü gesperrt ist. Dadurch wird verhindert, dass unbefugte Personen die Einstellungen ändern. Zum Aufheben der Sperre ist der Code 1234 einzugeben.
<b>AUTO</b>	Automatikbetrieb	Das Symbol wird angezeigt, wenn sich die Niveausteuering im Automatikbetrieb befindet, d. h. wenn sich der Wahlschalter in Stellung AUTO befindet.
	Information	Das Symbol wird bei Auftreten von Störungen angezeigt oder wenn Informationen über die Betriebsstunden, Anzahl der Einschaltungen oder die max. Stromaufnahme der Pumpen vorliegen. Das Symbol wird angezeigt, sobald die Steuerung eine Störung entdeckt. Die Störung wird im Fehlerspeicher abgelegt. Nach dem Aufrufen des Fehlerspeichers wird das Symbol nicht mehr angezeigt. Siehe Abschnitt <a href="#">6.3 Informationsmenü</a> .
	Einrichten	Im Einstellmenü sind die Informationen zu dem Einschaltniveau, dem Bemessungsstrom, der Nachlaufzeit sowie der Einschalt- und Alarmauslöseverzögerung abgelegt. Außerdem kann das Wartungsintervall sowie das Zurücksetzen von Alarmen (automatisch oder manuell) gewählt werden. Weiterhin ist über dieses Menü das Zurücksetzen auf die Werkseinstellungen möglich. Die Einstellungen und die Vorgehensweise werden im Abschnitt <a href="#">6.2 Einstellmenü</a> beschrieben.
	Alarm	Das Symbol wird bei Auftreten eines Alarmzustands angezeigt. Um welchen Alarm es sich handelt, kann dem Informationsmenü entnommen werden. Das Symbol erlischt, wenn die Störung nicht mehr anliegt.
	Impulszähler	Das Symbol leuchtet, wenn im Display nach Aufrufen des Informationsmenüs die Anzahl der Einschaltungen angezeigt werden.
	Einstellbare Zeiten und Fehlermeldung	Das Symbol leuchtet, wenn im Display nach Aufrufen des Informationsmenüs die Betriebsstunden und nach Aufrufen des Einstellmenüs die vorgegebenen Verzögerungszeiten angezeigt werden. Das Symbol blinkt, wenn die maximal zulässige Laufzeit überschritten wurde.

Symbol	Funktion	Beschreibung
	Anzeigen von Werten	<p>Im Automatikbetrieb werden Störungen als Fehlercode und im Normalbetrieb die folgenden beiden Parameter angezeigt:</p> <ul style="list-style-type: none"> <li>• Füllstand im Behälter, wenn die Pumpen nicht laufen</li> <li>• Stromaufnahme, wenn mindestens eine Pumpe läuft.</li> </ul> <p>Laufen beide Pumpen, wird im Display die Stromaufnahme beider Pumpen angezeigt.</p> <p>Im Informationsmenü werden die folgenden Informationen angezeigt:</p> <ul style="list-style-type: none"> <li>• Fehlercodes</li> <li>• Betriebsstunden</li> <li>• Impulse</li> <li>• Höchster gemessener Motorstrom.</li> </ul> <p>Im Einstellmenü werden die folgenden Informationen angezeigt:</p> <ul style="list-style-type: none"> <li>• Eingestelltes Einschaltniveau</li> <li>• Eingestellte Zeitverzögerungen</li> <li>• Eingestellte Stromwerte</li> <li>• Sensorkalibrierung (Voreinstellungen für den piezoresistiven Niveausensor)</li> <li>• Wartungsintervalle</li> <li>• Zurücksetzen auf Werkseinstellungen.</li> </ul>
	Pumpenbetrieb und Pumpenstörung, Pumpe 1	Das Symbol leuchtet, wenn die Pumpe 1 läuft. Das Symbol blinkt, wenn eine Störung an der Pumpe 1 anliegt. Bei einer Störung kann das Symbol zusammen mit anderen Symbolen oder Fehlercodes angezeigt werden.
	Pumpenbetrieb und Pumpenstörung, Pumpe 2	Das Symbol leuchtet, wenn die Pumpe 2 läuft. Das Symbol blinkt, wenn eine Störung an der Pumpe 2 anliegt. Bei einer Störung kann das Symbol zusammen mit anderen Symbolen oder Fehlercodes angezeigt werden.
	Phasenfolgefehler	(nur bei dreiphasigen Pumpen) Das Symbol blinkt bei einem Phasenfolgefehler und bei fehlender Phase. Siehe Abschnitt <a href="#">6.4 Beschreibung der Störmeldungen</a> .
	Störung Thermoschalter	Das Symbol wird angezeigt, wenn die Motortemperatur den zulässigen Wert überschreitet und der Thermoschalter eine der Pumpen abschaltet.
	Hochwasseralarm	Das Symbol wird angezeigt, wenn der Füllstand im Sammelbehälter das maximal zulässige Niveau erreicht.
	Füllstand	Das Symbol wird angezeigt, wenn der aktuelle Füllstand in der Mitte des Displays angezeigt wird.

## 6.2 Einstellmenü

Bis auf das Einschaltniveau sind alle Parameter ab Werk voreingestellt. Das Einschaltniveau ist abhängig von der Zulaufhöhe und muss während der Inbetriebnahme eingestellt werden. Siehe Abschnitt [8.4 Einrichten der LC 221](#). Wenn Anpassungen vorgenommen werden müssen, können die Einstellungen im Einstellmenü geändert werden. Zum Aufrufen des Einstellmenüs das Symbol  mit Hilfe der Taste  markieren und die Taste  drücken. Durch das Menü mit Hilfe der Tasten  und  navigieren. Den gewünschten Menüpunkt durch Drücken der Taste  auswählen. Mit Hilfe der Tasten  und  Werte eingeben oder Einstellungen aus einer Liste wählen. Die Einstellungen durch Drücken der Taste  speichern. Siehe auch Abb. 12.

Folgende Einstellungen sind möglich:

- Einschaltniveau
- Bemessungsstrom
- Nachlaufzeit
- Einschaltverzögerung
- Alarmauslöseverzögerung
- Zeitpunkt für Wartung
- Wahl der Alarmquittierung (manuell oder automatisch)
- Zurücksetzen auf Werkseinstellung.

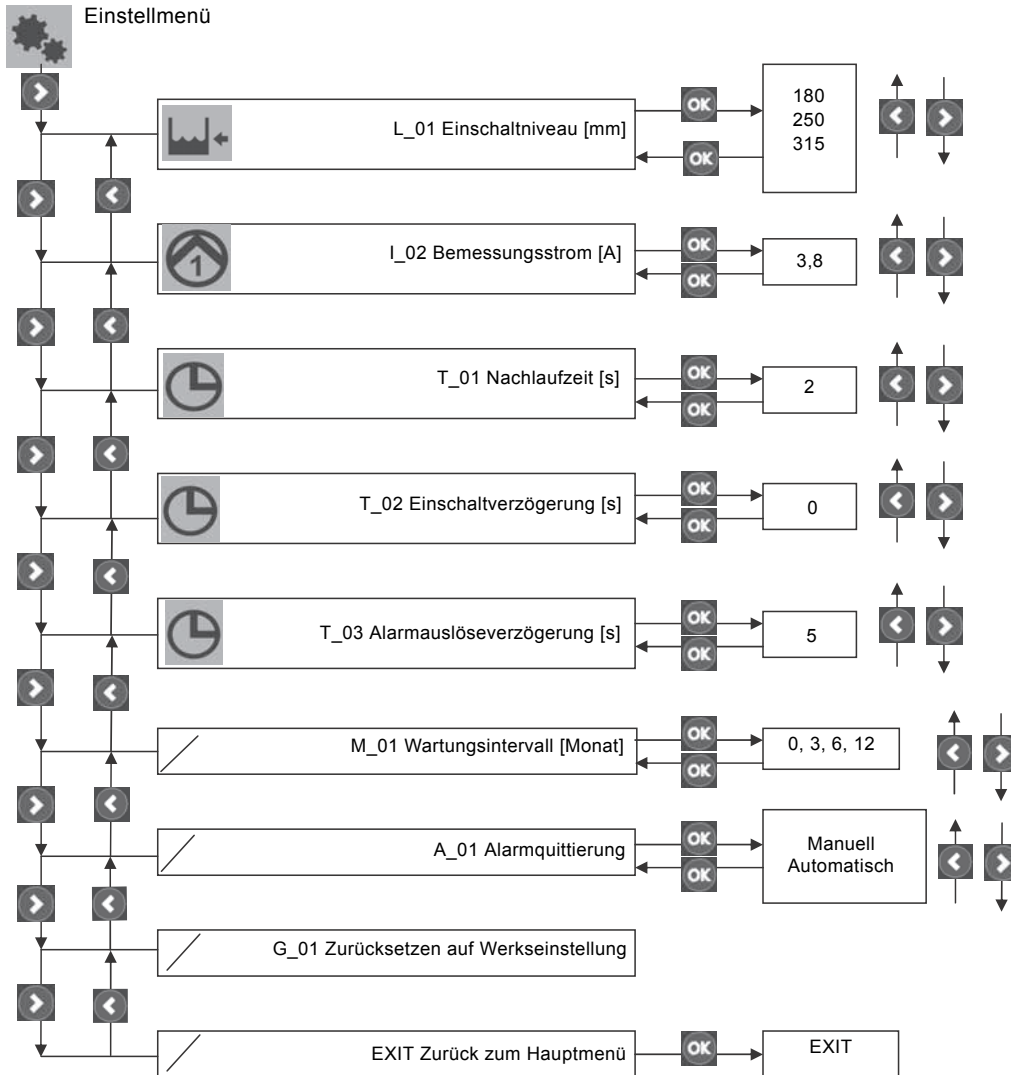


Abb. 12 Menüstruktur des Einstellmenüs

### 6.3 Informationsmenü

Alle Statusinformationen und Fehlermeldungen können dem Informationsmenü entnommen werden. Das Informationsmenü kann in allen Betriebsarten (EIN-AUS-AUTO) aufgerufen werden. Zum Aufrufen des Informationsmenüs das Symbol **i** mit Hilfe der Taste **▶** markieren und die Taste **OK** drücken. Durch das Menü mit Hilfe der Tasten **▶** und **◀** navigieren. Den gewünschten Menüpunkt durch Drücken der Taste **OK** auswählen. Siehe auch Abb. 13.

Im Informationsmenü können folgende Daten ausgelesen werden:

- Störmeldungen
- Betriebsstunden
- Anzahl der Einschaltungen
- Höchster gemessener Motorstrom.

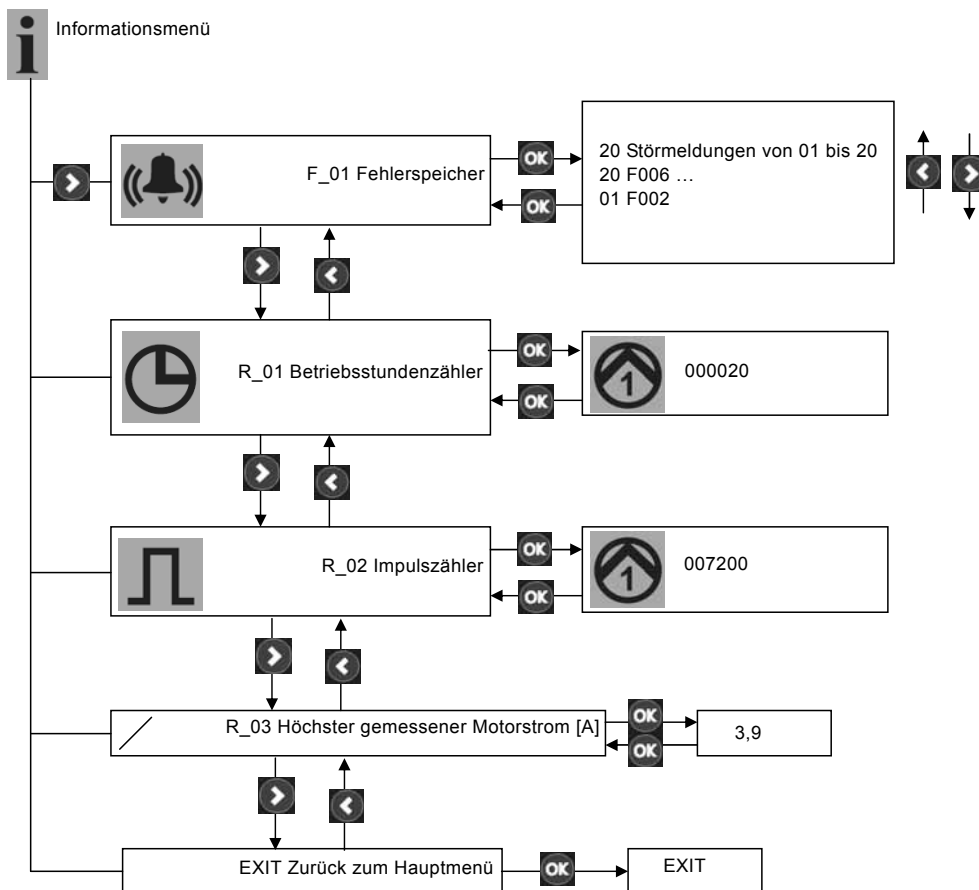

















Abb. 13 Menüstruktur des Informationsmenüs

## 6.4 Beschreibung der Störmeldungen



Bei Auftreten einer Störung leuchtet das Symbol , ertönt ein akustisches Alarmsignal und es wird der zugehörige Fehlercode im Display angezeigt. Wurde die Störmeldung automatisch zurückgesetzt, so dass der Fehlercode nicht mehr im Display angezeigt wird, kann die Art der Störung durch Aufrufen des Fehlerspeichers (siehe Abb. 13) abgelesen werden.


Beim Verlassen des Fehlerspeichers erlischt das Symbol .

Die letzten 20 Störungen werden im Fehlerspeicher als Fehlercode hinterlegt. Die Bedeutung der Fehlercodes wird in der nachfolgenden Tabelle beschrieben:


Fehlercode	Bedeutung	Angezeigter Text	Blinkende Symbole	Zurücksetzen der Störmeldungen		Beschreibung
				Autom.	Man.	
F001	Phasenfolgefehler	F001			•	(nur bei dreiphasigen Pumpen) Falsche Phasenfolge der an die Steuerplatine angeschlossenen Spannungsversorgung. Siehe Abb. 14.
F002	Phasenausfall	F002		•	•	(nur bei dreiphasigen Pumpen) Eine Phase fehlt.
F003	Hoher Füllstand	F003		•	•	Im Vergleich zum voreingestellten Wert ist der Füllstand zu hoch.
F004	Sensorstörung	SENSOR	-	•	•	Sensorsignal außerhalb des zulässigen Bereichs oder unterbrochen.
F005	Übertemperatur, Pumpe 1	TEMP		•	•	Bei einer Überhitzung schalten die an die Steuerung angeschlossenen Thermoschalter des Motors die Pumpe 1 ab.
F006	Übertemperatur, Pumpe 2	TEMP		•	•	Bei einer Überhitzung schalten die an die Steuerung angeschlossenen Thermoschalter des Motors die Pumpe 2 ab.
F007	Überstrom, Pumpe 1	F007			•	Wird über eine bestimmte Zeit ein zu hoher Strom gemessen (Blockierschutz) schaltet die Pumpe 1 ab.
F008	Überstrom, Pumpe 2	F008			•	Wird über eine bestimmte Zeit ein zu hoher Strom gemessen (Blockierschutz) schaltet die Pumpe 2 ab.
F011	Laufzeitüberschreitung, Pumpe 1	F011		•	•	Die Betriebsdauer der Pumpe hat die zulässige Betriebszeit überschritten. Um eine Überhitzung zu verhindern, hat die Steuerung die Pumpe abgeschaltet, damit die Pumpe über eine vordefinierte Dauer abkühlen kann. Die Betriebs- und Abkühldauer sind von der Pumpe abhängig. Siehe auch die Betriebsart auf dem Typenschild.
F012	Laufzeitüberschreitung, Pumpe 2	F012		•	•	Vergewissern Sie sich, dass das Druckventil geöffnet ist. Überprüfen Sie, ob das Rückschlagventil funktioniert. Bei einem undichten Rückschlagventil kann Flüssigkeit aus der Druckleitung zurück in den Behälter fließen. Beheben Sie jegliche Verstopfungen im Entlüftungssystem. Siehe Abb. 33.
F013	Externe Störung	EXT	-		•	An die Steuerung kann ein externer Niveauschalter angeschlossen werden, der einen Alarm auslöst, wenn der Keller außerhalb der Hebeanlage durch Grundwasser oder einen Rohrbruch überflutet wird.
F014	Batteriefehler	BAT	-	•	•	Die Batterie ist entladen und muss ausgetauscht werden.
F015	Relais oder Schütz öffnet nicht, Pumpe 1	RELAY			•	Pumpe 1 erhält ein Abschaltsignal, reagiert aber nicht. Diese Störung wird durch die kontinuierliche Messung des Stroms festgestellt.
F016	Relais oder Schütz schließt nicht, Pumpe 1	RELAY			•	Pumpe 1 erhält ein Einschaltsignal, reagiert aber nicht. Diese Störung wird durch die kontinuierliche Messung des Stroms festgestellt.
F017	Relais oder Schütz öffnet nicht, Pumpe 2	RELAY			•	Pumpe 2 erhält ein Abschaltsignal, reagiert aber nicht. Diese Störung wird durch die kontinuierliche Messung des Stroms festgestellt.
F018	Relais oder Schütz schließt nicht, Pumpe 2	RELAY			•	Pumpe 2 erhält ein Einschaltsignal, reagiert aber nicht. Diese Störung wird durch die kontinuierliche Messung des Stroms festgestellt.


Fehlercode	Bedeutung	Angezeigter Text	Blinkende Symbole	Zurücksetzen der Störmeldungen		Beschreibung
				Autom.	Man.	
F019	Kommunikationsstörung	Das Display ist abgeschaltet.			•	Störung der Kommunikation zwischen Hauptplatine und Display. Da das Display abgeschaltet ist, können Sie die Störung nur mithilfe des PC Tools anzeigen lassen. Überprüfen Sie das Ethernetkabel zwischen Hauptplatine und Display.
F117				F117		
F020	Hochwasseralarm im Behälter	F020			•	Der zusätzliche Schwimmerschalter im Behälter hat einen Alarm ausgelöst. Der piezoresistive Sensor hat nicht erkannt, dass das Einschaltniveau erreicht wurde. Der Schwimmerschalter schaltet eine Pumpe 20 Sekunden lang ein. Diese Betriebsdauer ist vor eingestellt und kann über das PC Tool verändert werden. Überprüfen Sie den Behälter, den Druckschlauch und die Schlauchanschlüsse auf Undichtigkeiten. Der Schlauch ist ordnungsgemäß angeschlossen, wenn Sie ihn nicht ohne Zusammendrücken des Verriegelungsmechanismus herausziehen können.

Bei Auftreten einer Störung blinkt die rote LED und das Symbol  leuchtet. Die Störmeldung wird zudem im Fehlerspeicher abgelegt. Zusätzlich wird der Summer aktiviert und das Symbol  leuchtet. Das zugehörige Symbol blinkt und der Fehlercode wird im Display angezeigt. Liegt die Störung nicht mehr an oder wurde die Störung behoben, wechselt die Steuerung automatisch wieder in den Automatikbetrieb. Das Zurücksetzen der (optischen und akustischen) Fehlermeldung kann jedoch manuell (Man.) oder automatisch (Autom.) erfolgen.

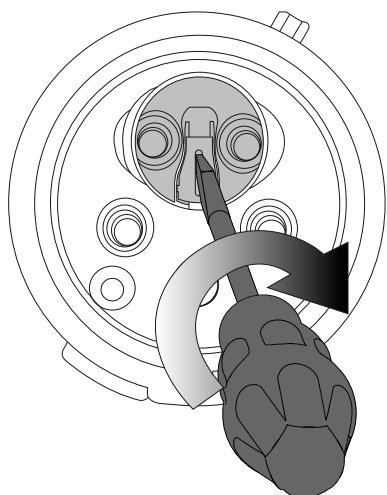
Wurde im Einstellmenü die Funktion "Manuelles Zurücksetzen" gewählt, können der akustische Alarm und die rote LED durch Drücken der Taste  quittiert werden. Die Störmeldung wird zurückgesetzt, sobald die Störung nicht mehr anliegt, die Störung behoben wurde oder der EIN-AUS-AUTO-Schalter in Stellung AUS gedrückt wird.

Alle Störmeldungen sind im Fehlerspeicher im Informationsmenü abgelegt und können dort eingesehen werden.

Das Symbol  wird angezeigt, solange der Fehlerspeicher geöffnet ist.

Wurde im Einstellmenü die Funktion "Automatisches Zurücksetzen" gewählt, erlöschen die rote LED und das Symbol  und der akustische Alarm wird deaktiviert, wenn die Störung nicht mehr anliegt, die Störung behoben wurde oder der EIN-AUS-AUTO-Schalter in Stellung AUS gedrückt wird. Auch wenn die Funktion "Automatisches Zurücksetzen" gewählt wurde, müssen einige der Störmeldungen manuell quittiert werden. Siehe die vorherige Tabelle.

Alle 30 Minuten wird die Störmeldung vom Kurzzeitspeicher in den Langzeitspeicher übertragen.



TM05 3455 0616

**Abb. 14** Ändern der Phasenfolge bei einer dreiphasigen Steuerung mit Hilfe eines Phasenwenders

## 7. Installieren der Hebeanlage

### 7.1 Allgemeine Hinweise

Vor dem Installieren der Hebeanlagen Multilift MD oder MLD ist unbedingt darauf zu achten, dass alle örtlichen Vorschriften hinsichtlich der Entlüftung, des Zugangs zur Anlage, usw. befolgt werden.

#### 7.1.1 Einbauskizzen

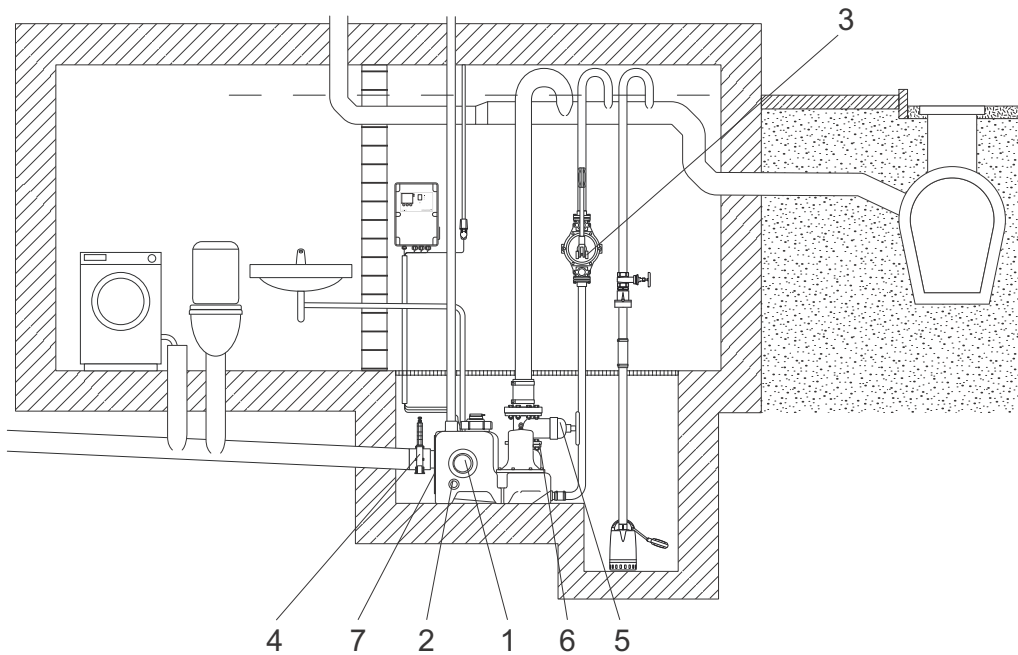


Abb. 15 Einbauskizze für die Multilift MD

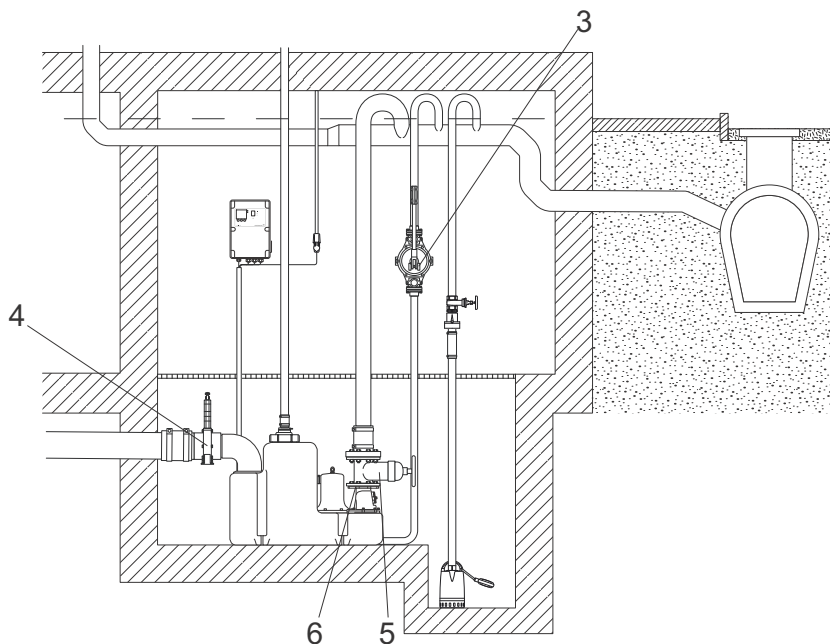


Abb. 16 Einbauskizze für die Multilift MLD

Pos.	Zubehör	Produktnummer
1	Muffendichtung, DN 100	97726942
2	Muffendichtung, DN 50	98079669
3	Handmembranpumpe, 1 1/2"	96003721
4	PVC-Absperrventil, DN 100	96615831
5	Grauguss-Absperrventil, DN 80	96002011
6	Dichtungssatz DN 80, inkl. Schrauben, Muttern und Unterlegscheiben	96001999
7	Drehflansch als Zulauf mit Muffendichtung DN 150 für den Austausch des Drehflansches mit Zulauföffnung DN 100	98079681
8	Batteriesatz mit Batterie 9,6 V und Anschlusssteil	98079682

TM05 1864 3811

TM05 1865 3811



## 7.2 Richtlinien für die Installation von Hebeanlagen

Die hier aufgeführten Richtlinien für die korrekte Aufstellung von Hebeanlagen entsprechen der EN 12056-4.

Siehe Abschnitt 7.1.1 *Einbauskizzen*.

- Die Hebeanlage ist in einem ausreichend beleuchteten und belüfteten Raum aufzustellen. Um alle Bauteile, die bedient oder gewartet werden müssen, ist ein Freiraum von mindestens 60 cm vorzusehen.
- Unterhalb der Aufstellungshöhe ist ein Pumpensumpf (eine Vertiefung) vorzusehen. Wird die Hebeanlage Multilift MD oder Multilift MLD in einem Keller aufgestellt, bei dem die Gefahr besteht, dass Grundwasser eindringt, wird die Installation einer Entwässerungspumpe in einem separaten Pumpensumpf unterhalb der Aufstellungsebene empfohlen. In einigen Ländern ist die Installation einer Entwässerungspumpe sogar vorgeschrieben. Siehe Abb. 15 und 16.

### Hinweis

Der Sammelbehälter, die Pumpen und die Kabel dürfen überflutet werden (max. 2 m und für 7 Tage).

### Achtung

Die Steuerung ist an einem trockenen, gut belüfteten und überflutungssicheren Ort zu installieren.

- Alle Rohrverbindungen sind flexibel auszuführen, um auftretende Resonanzschwingungen zu reduzieren.
- Hebeanlagen sind gegen Auftrieb und Verdrehen zu sichern.
- Alle Druckleitungen der Hebeanlage, Handmembranpumpe und Entwässerungspumpe müssen mit einer Schleife über die Rückstauenebene geführt werden. Der höchste Punkt der Schleife oder des Siphons muss sich oberhalb der Straßenebene bzw. Rückstauenebene befinden. Siehe Abb. 15 und 16.
- In Druckleitungen ab DN 80 ist ein Absperrventil einzubauen. Auch in die Zulaufleitung ist ein Absperrventil einzubauen.
- Oberflächenwasser darf nicht in Hebeanlagen eingeleitet werden, die innerhalb von Gebäuden aufgestellt sind. Für Oberflächenwasser ist eine eigene Pumpstation außerhalb des Gebäudes vorzusehen.
- Hebeanlagen sind mit einem Rückflussverhinderer gemäß EN 12050-4 auszurüsten.
- Das Volumen des Druckleitungsabschnitts vom Rückflussverhinderer bis zur Rückstauenebene muss kleiner als das Nutzvolumen des Sammelbehälters sein.
- In der Regel muss eine Hebeanlage für Schwarzwasser über das Dach entlüftet werden. Es ist jedoch auch erlaubt, die Entlüftung der Hebeanlage als Nebenlüftung in das Entlüftungssystem des Gebäudes zu leiten. Spezielle Entlüftungsventile (als Zubehör lieferbar) sind außerhalb des Gebäudes anzubringen.
- Wird das Abwasser über eine Sammelleitung entsorgt, muss die Sammelleitung über ein Befüllungsverhältnis von mindestens  $h/d = 0,7$  verfügen. Die Sammelleitung muss mindestens eine Nennweite größer als die Druckleitung ausgeführt sein.
- Die Steuerung ist an einem überflutungssicheren Ort zu installieren. Sie muss mit einem Alarmlöser ausgerüstet sein.
- Für die manuelle Entleerung des Sammelbehälters bei einem Pumpenausfall sollte eine Handmembranpumpe verwendet werden (nicht zwingend vorgeschrieben).

## 7.3 Aufstellen der Hebeanlage

### 7.3.1 Anschließen der Zulaufleitung, Multilift MD

1. Den Lieferumfang prüfen.  
Der Lieferumfang ist im Abschnitt 2. *Lieferumfang* aufgeführt.
2. Den einstellbaren Zulauf (Drehflansch) auf der Rückseite der Multilift MD vorbereiten.  
Der Drehflansch hat eine Zulauföffnung DN 100. Die Zulaufhöhe kann, gemessen vom Boden, stufenlos zwischen 180 und 315 mm eingestellt werden. Die gängigsten Zulaufhöhen (180, 250 und 315 mm) sind neben dem Zulauf markiert. Siehe Abb. 17. Ein Drehflansch mit der Nennweite DN 150 ist als Zubehör lieferbar. Siehe Abb. 18. Die Schrauben am Außenring des Drehflansches sind noch nicht vollständig angezogen, so dass ein Drehen der Scheibe möglich ist. Auf diese Weise kann der Zulauf an die gewünschte Zulaufhöhe angepasst werden. Nach dem Einstellen der gewünschten Zulaufhöhe alle Schrauben am Außenring mit max. 9 Nm festziehen.

Vor dem Anschließen der Multilift MD ist zu beachten, dass sich beim Einstellen des Zulaufs auf die gewünschte Zulaufhöhe entsprechend der vorhandenen Zulaufleitung die Position der Hebeanlage und damit auch die Position des Anschlusses für die Druckleitung wegen des maximalen seitlichen Versatzes von 72,5 mm entsprechend ändert. Siehe Abb. 17.

### Hinweis

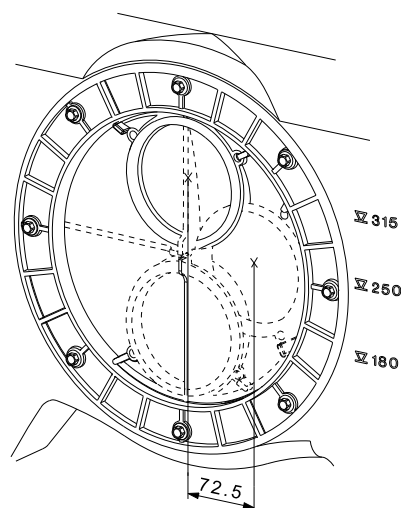


Abb. 17 Drehflansch mit Zulauföffnung DN 100 für die Einstellung der Zulaufhöhe von 180 bis 315 mm (gemessen vom Boden bis zur Mitte der Zulaufleitung)

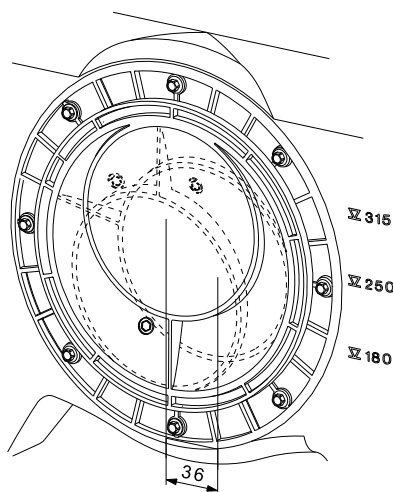
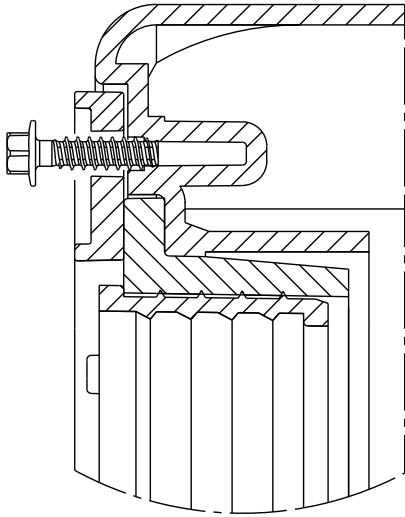


Abb. 18 Optionaler Drehflansch mit Zulauföffnung DN 150 für die Einstellung der Zulaufhöhe von 207 bis 279 mm (gemessen vom Boden bis zur Mitte der Zulaufleitung)



TM05 0336 1011

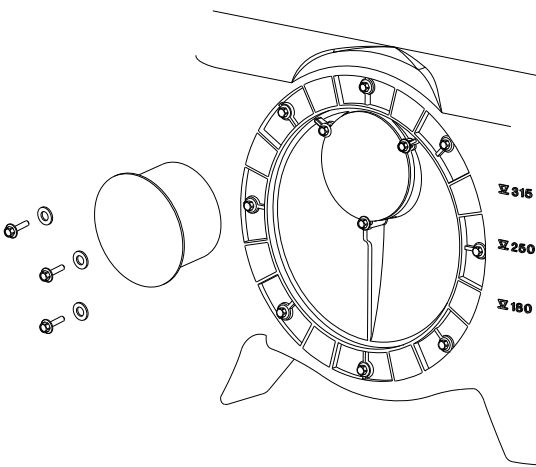
**Abb. 19** Lose eingedrehte Schraube im Außenring

Bei der Auslieferung der Hebeanlagen Multilift MD sind die Schrauben nur lose im Außenring des Drehflansches eingedreht. Siehe Abb. 19. Vor dem Anschließen der Zulaufleitung sind alle Schrauben mit max. 9 Nm festzuziehen. Abschließend ist zu prüfen, ob die Schrauben mit dem richtigen Anzugsmoment angezogen sind.

**Achtung**

Wird der Hauptzulauf nicht verwendet, kann er einfach mit Hilfe einer Standard-Rohrverschlusskappe DN 100 verschlossen werden, die mit drei Schrauben und den zugehörigen Unterlegscheiben montiert wird. Siehe Abb. 20.

**Hinweis**

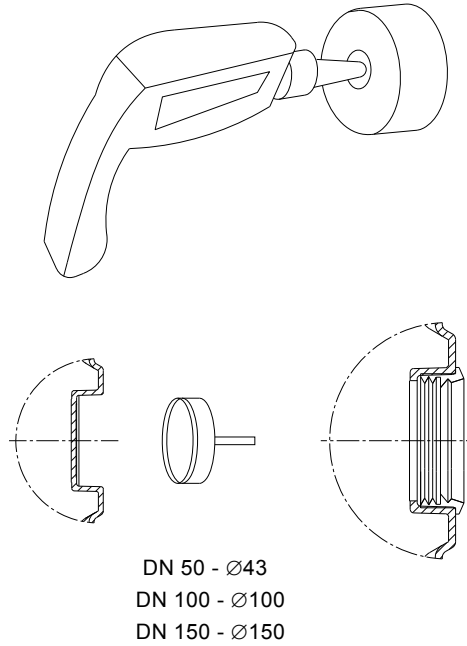


TM05 0329 1011 - TM05 0352 1011

**Abb. 20** Verschließen des Hauptzulaufs

- Die anderen benötigten Zuläufe durch Ausschneiden der erforderlichen Öffnungen vorbereiten. Zum Ausschneiden der Öffnungen sind Bohrmaschinenaufsätze  $\varnothing 150$  für die Zuläufe DN 150,  $\varnothing 100$  für die Zuläufe DN100 und  $\varnothing 43$  für die Zuläufe DN 50 zu verwenden. Die vorgesehenen Schnittkanten sind zurückversetzt angeordnet und bereits entsprechend präpariert. Um scharfe Schnittkanten zu vermeiden, sind die Öffnungen zu entgraten. Die Muffendichtungen verfügen über einen entsprechenden Kragen.

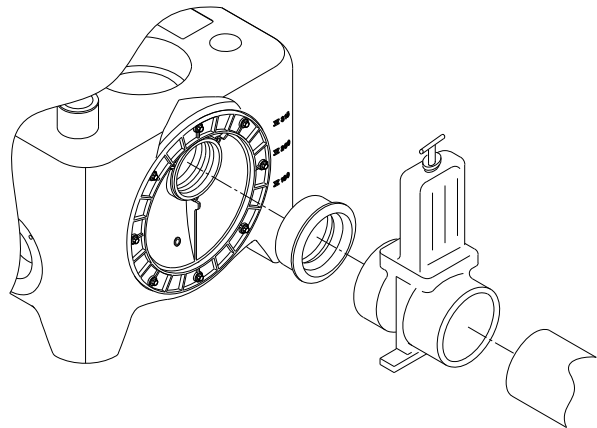
- Soll zum Entleeren des Sammelbehälters bei Störungen eine Handmembranpumpe eingesetzt werden, ist auch die Anschlussöffnung für die Handmembranpumpe auszuschneiden. Für den Anschluss DN 50 ist ein Bohrmaschinenvorsatz  $\varnothing 43$  zu verwenden. Um scharfe Schnittkanten zu vermeiden, sind die Öffnungen zu entgraten.



TM05 1242 2511

**Abb. 21** Ausschneiden oder Bohren der zusätzlichen Anschlussöffnungen

- Die Zulaufleitung zum Sammelbehälter anschließen. Zwischen der Zulaufleitung und der Hebeanlage ist ein Absperrventil einzubauen, um eine Einleitung von Abwasser bei Wartungs- und Reparaturarbeiten zu vermeiden. Es wird empfohlen ein einfach zu handhabendes PVC-Absperrventil zu verwenden.



TM05 1503 2811

**Abb. 22** Einbau eines Absperrventils

**Achtung**

Es ist zu gewährleisten, dass das Gewicht der Zulauf-, Druck- und Entlüftungsleitungen nicht auf dem Sammelbehälter lastet. Lange Rohrleitungsabschnitte, Schieber, usw. sind entsprechend bauseits zu halten.



**Warnung**  
Niemals auf die Hebeanlage steigen.

### 7.3.2 Anschließen der Zulaufleitung, Multilift MLD

1. Den Lieferumfang prüfen.  
Der Lieferumfang ist im Abschnitt 2. *Lieferumfang* aufgeführt.
2. Den Zulauf  $\varnothing 150$  vorbereiten.  
Zum Ausschneiden der Öffnungen ist ein Bohrmaschinenaufsatz  $\varnothing 150$  zu verwenden. Die vorgesehenen Schnittkanten sind zurückversetzt angeordnet und bereits entsprechend präpariert. Siehe Abb. 21. Die minimale Zulaufhöhe für die Multilift MLD beträgt 560 mm. Siehe Abb. 23.
3. Den zusätzlichen Zulauf  $\varnothing 50$  vorbereiten.  
Die Öffnung für den Zulaufstutzen  $\varnothing 50$  oben am Behälter entlang der vorgesehenen Schnittkante ausschneiden.

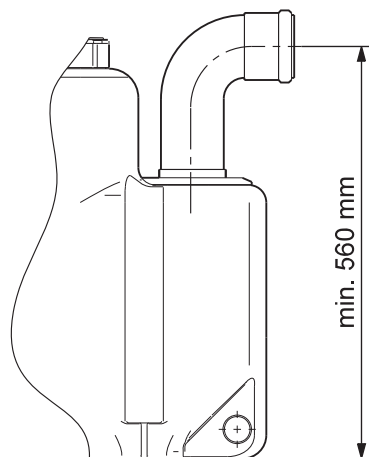


Abb. 23 Minimale Zulaufhöhe für die Multilift MLD

TM03 3613 0406

### 7.3.3 Weitere Anschlüsse für die Multilift MD und MLD

1. Die Druckleitung anschließen.  
Zwischen dem Rückflussverhinderer und dem mitgelieferten flexiblen Anschluss Schlauch DN 100 (Innendurchmesser  $\varnothing 110$ ) ist ein Absperrventil einzubauen. Eine flexible Verbindung ist gewährleistet, wenn ein Abstand von ca. 3 cm zwischen dem Leitungsende der Druckleitung und dem Anschlussstutzen an der Hebeanlage verbleibt.

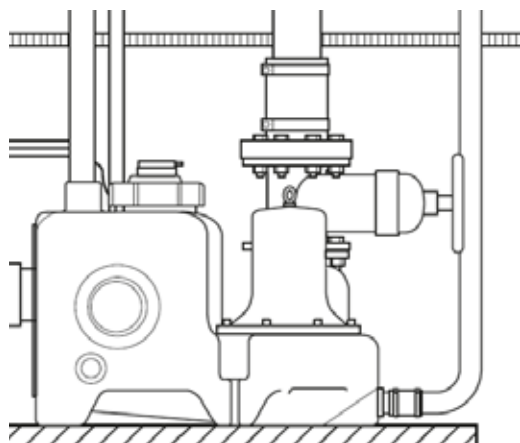


Abb. 24 Absperrventil oben am Rückflussverhinderer

TM05 1866 3811

2. Die Entlüftungsleitung anschließen.  
Der Entlüftungsstutzen DN 70 oben am Sammelbehälter ist offen. Die Entlüftungsleitung über ein flexibles Anschlussstück mit dem Anschlussstutzen verbinden. Die Entlüftungsleitung muss in Übereinstimmung mit den örtlichen Vorschriften über das Dach ins Freie geführt werden. Falls eine Entlüftung über das Dach nicht möglich ist, ist zu prüfen, ob in Übereinstimmung mit den örtlichen Vorschriften stattdessen als Zubehör lieferbare Entlüftungsventile verwendet werden können. Eine flexible Verbindung ist gewährleistet, wenn ein Abstand von ca. 3 cm zwischen dem Ende der Entlüftungsleitung und dem Anschlussstutzen verbleibt.

3. Die optionale Handmembranpumpe anschließen.  
Die Handmembranpumpe ist auf der Druckseite anzuschließen. Um Reparaturarbeiten an der Handmembranpumpe zu erleichtern, sollte am Behälterstutzen ein 1 1/2"-Absperrventil vorgesehen werden.
4. Den Sammelbehälter am Boden befestigen.

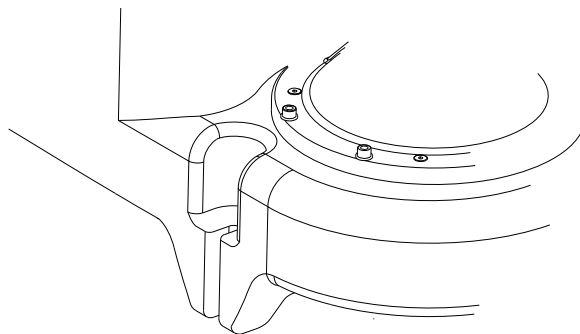


Abb. 25 Befestigungspunkte zur Befestigung des Sammelbehälters am Boden

TM05 0334 1011

## 8. Installieren der Steuerung LC 221

### Warnung



Vor der Durchführung irgendwelcher elektrischer Anschlussarbeiten im Schaltkasten der LC 221 oder irgendwelcher Arbeiten an den Pumpen, dem Schacht, usw. ist sicherzustellen, dass die Spannungsversorgung abgeschaltet ist und nicht versehentlich wieder eingeschaltet werden kann.

Die Installation darf nur von einer autorisierten Fachkraft in Übereinstimmung mit den örtlichen Vorschriften vorgenommen werden.

### 8.1 Aufstellungsort



### Warnung

Die Steuerung LC 221 darf nicht in explosionsgefährdeten Bereichen installiert werden.

Die LC 221 kann an Orten mit einer Umgebungstemperatur von 0 °C bis +40 °C installiert werden.

Schutzart: IP55.

Die Steuerung ist in der Nähe der Hebeanlage zu installieren. Bei einer Installation im Freien muss die LC 221 unbedingt vor Witterungseinflüssen (z.B. durch ein Gehäuse oder geeignete Bauten) geschützt werden. Die Steuerung darf keiner direkten Sonneneinstrahlung ausgesetzt werden.

### 8.2 Montage



### Warnung

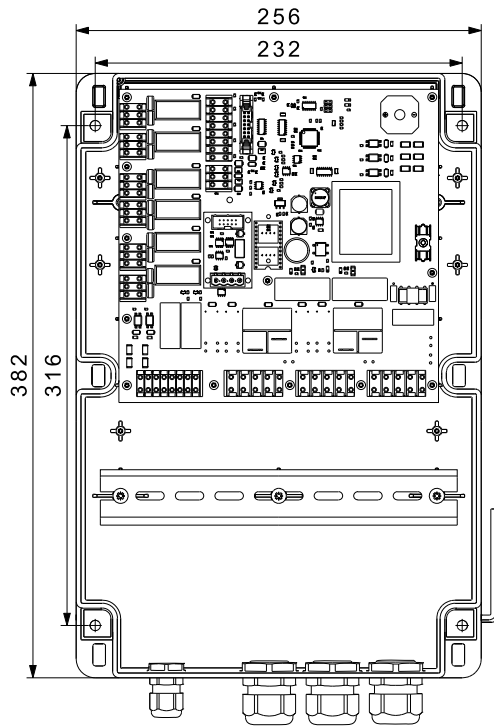
Beim Bohren der Befestigungslöcher ist unbedingt darauf zu achten, dass keine Kabel, Wasser- und Gasleitungen beschädigt werden. Es ist zudem auf eine sichere Montage zu achten.

### Hinweis

Die LC 221 kann an der Wand montiert werden, ohne dass der Gehäusedeckel abgebaut werden muss.

Vorgehensweise:

- Die LC 221 ist an einer ebenen Wandfläche zu montieren.
- Die LC 221 ist so zu montieren, dass die Kabeleinführungen nach unten zeigen. Zusätzliche PG-Verschraubungen, falls erforderlich, sind in der Gehäusebodenplatte zu montieren.
- Die LC 221 ist mit vier Schrauben über die vier Montagelöcher in der Rückwand des Schaltkastens zu befestigen. Die Befestigungslöcher sind mit einem 6 mm Bohrer zu bohren. Zum Bohren der Löcher ist die mit der Steuerung mitgelieferte Bohrschablone zu verwenden. Die Schrauben in die Montagelöcher einsetzen und fest anziehen. Die mitgelieferten Kunststoffabdeckungen vorn am Gehäusedeckel einsetzen.



TM05 1940 4011

Abb. 26 Anbringen der Steuerung an der Wand

### 8.3 Elektrischer Anschluss



#### Warnung

Der Schutzleiter (PE) der Steckdose muss an den Schutzleiter des Produkts angeschlossen werden. Der Stecker muss über das gleiche Schutzleitersystem verfügen wie die Steckdose.



#### Warnung

Die Installation muss mit einer Fehlerstrom-Schutteinrichtung (RCD) mit einem Auslösestrom von weniger als 30 mA ausgestattet werden.



#### Warnung

Das Produkt muss an einen externen Hauptschalter mit einer allpoligen Kontaktöffnungsweite von mindestens 3 mm (0,12 Zoll) angeschlossen werden.



#### Warnung

Die Steuerung LC 221 ist in Übereinstimmung mit den für die entsprechende Anwendung geltenden Vorschriften und Normen anzuschließen.



#### Warnung

Vor dem Abnehmen des Gehäusedeckels ist die Spannungsversorgung abzuschalten.

Die Betriebsspannung und Frequenz sind auf dem Typenschild der Steuerung angegeben. Es ist darauf zu achten, dass die auf dem Typenschild der Steuerung angegebenen elektrischen Daten mit der vorhandenen Spannungsversorgung übereinstimmen.

Alle Kabel und elektrischen Leitungen müssen über die Kabeleinführungen mit zugehöriger Dichtung in die Steuerung eingeführt werden.

Die Netzsteckdose muss sich in der Nähe der Steuerung befinden, denn die LC 221 ist je nach Ausführung mit einem 1,5 m langen Kabel ausgerüstet.

Die maximal vorzusehende Vorsicherung ist dem Typenschild zu entnehmen.

### 8.4 Einrichten der LC 221

Eingestellt werden muss nur das Einschaltniveau. Die Einstellung ist entsprechend der Zulaufhöhe zum Sammelbehälter vorzunehmen. Alle anderen Parameter sind voreingestellt, können aber gegebenenfalls angepasst werden.

Die Höhe der Zulaufleitung über dem Boden (180, 250 oder 315 mm) mit den Tasten und einstellen. Den eingestellten Wert durch Drücken der Taste speichern. Liegt die Höhe der Zulaufleitung zwischen zwei Werten, z.B. 220 mm über dem Boden, ist der nächsttiefere Wert (z.B. 180 mm) zu wählen. Die Steuerung befindet sich im Automatikbetrieb und ist jetzt betriebsbereit.

Falls erforderlich, können die nachfolgenden Parameter geändert werden:

#### Einschaltniveau

Das Einschaltniveau ist entsprechend der Zulaufhöhe (180, 250 oder 315 mm gemessen vom Boden) einzustellen. Das Ausschaltniveau und die Alarmauslöseniveaus sind voreingestellt.

#### Bemessungsstrom

Ab Werk voreingestellter Wert entsprechend des Motorbemessungsstroms. Der Wert für den Überstrom als Blockierschutz der Pumpe ist ebenfalls voreingestellt.

#### Nachlaufzeit

Durch die Nachlaufzeit wird das effektive Nutzvolumen erhöht und die verbleibende Restabwassermenge im Sammelbehälter reduziert. Zudem wird die Entstehung von Druckstößen verhindert. Außerdem schließt der Rückflussverhinderer nicht schlagartig. Voreingestellt ist der Wert "0".

#### Einschaltverzögerung

In der Regel ist für Hebeanlagen keine Anpassung erforderlich, es sei denn, die Hebeanlage ist auf einem Hausboot installiert. Voreingestellt ist der Wert "0".

#### Alarmverzögerung

Ein kurzzeitig hoher Zufluss kann zum Auslösen des Hochwasseralarms führen. Dieser Zustand kann auftreten, wenn ein Rückstromfilter eines Swimmingpools an die Multilift MD angeschlossen ist. Der Wert ist auf 5 Sekunden voreingestellt.

#### Wartungsintervall

Das Wartungsintervall kann auf 0, 3, 6 oder 12 Monate eingestellt werden. Steht ein Wartungstermin an, wird im Display "SERVICE" angezeigt. Ein akustisches Signal ertönt nicht.

#### Alarmquittierung

Die Steuerung kann so eingerichtet werden, dass einige Alarmmeldungen automatisch zurückgesetzt werden, sobald die Störung nicht mehr anliegt. Die meisten Alarme müssen jedoch manuell quittiert werden. Siehe Abschnitt [6.4 Beschreibung der Störmeldungen](#). Voreingestellt ist der Wert "AUTO".

#### Zurücksetzen auf Werkseinstellung

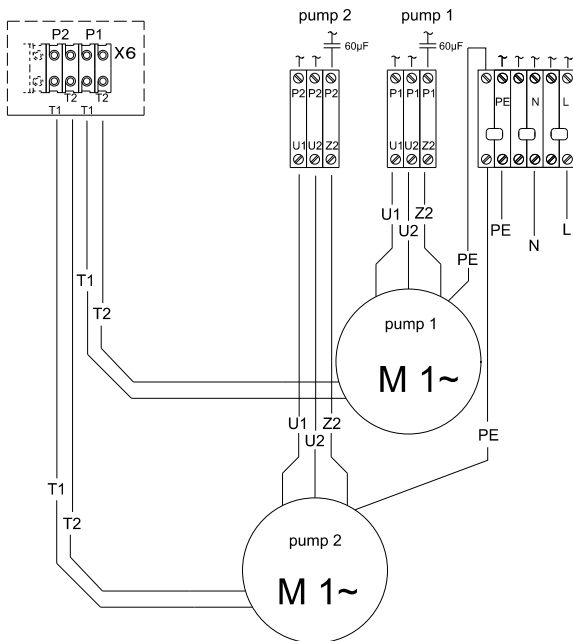
Die Steuerung wird neu gestartet. Danach müssen die im Rahmen der Inbetriebnahme notwendigen Einstellungen erneut vorgenommen werden. Siehe Abschnitt [6.2 Einstellmenü](#).

#### 8.4.1 Externer Alarm

Hebeanlagen werden häufig in Vertiefungen im Keller aufgestellt. Weil dies der tiefste Punkt im Gebäude ist, kann ein zusätzlicher Alarmniveauschalter an die Steuerung angeschlossen werden, der außerhalb der Hebeanlage installiert wird, um eine Überflutung durch Leckagen, Rohrbrüche oder Eindringen von Grundwasser zu erkennen.

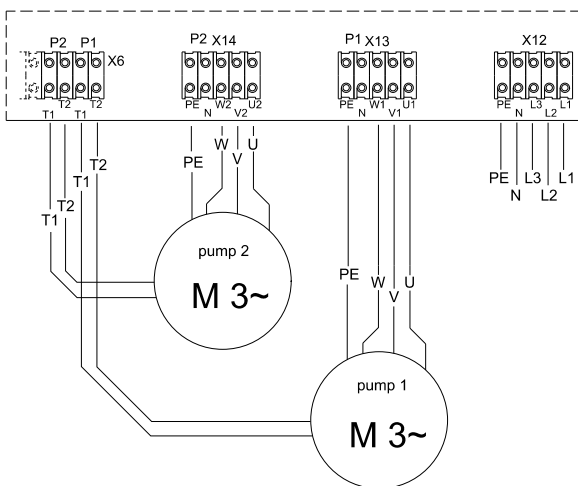
Das externe Alarmsignal kann an die für einen Alarmschalter (230 V/2 A) vorgesehenen Klemmen 13 und 14 angeschlossen werden.

### 8.5 Schaltpläne



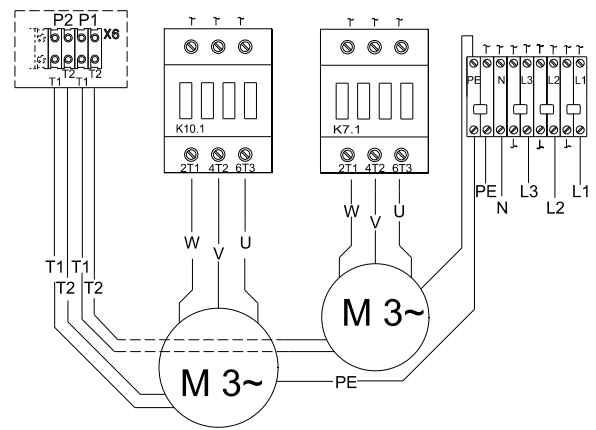
**Abb. 27** Schaltplan für einphasige Multilift MD/MLD.12.1.4 und MD/MLD.15.1.4

TM05 3593 1612



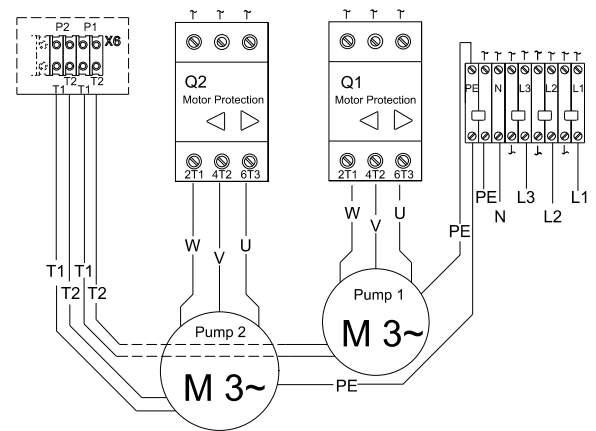
**Abb. 28** Schaltplan für dreiphasige Multilift MD/MLD.12.3.4 und MD/MLD.15.3.4

TM05 3594 1612



**Abb. 29** Schaltplan für dreiphasige Multilift MD/MLD.22.3.4 mit Schaltschütz

TM05 3595 1612



**Abb. 30** Schaltplan für dreiphasige Multilift MD/MLD.24.3.2, MD/MLD.32.3.2 und MD/MLD.38.3.2 mit Motorschutzschalter

TM05 3596 1612

## 9. Inbetriebnahme



### Warnung

Vor Beginn der Arbeiten an Pumpen, die zur Förderung von gesundheitsschädlichen Medien eingesetzt werden, sind die Pumpen, der Sammelschacht, usw. in Übereinstimmung mit den örtlichen Vorschriften sorgfältig zu reinigen bzw. zu durchlüften.



### Warnung

Vor der Durchführung irgendwelcher elektrischer Anschlussarbeiten im Schaltkasten der LC 221 oder irgendwelcher Arbeiten an den Pumpen, dem Schacht, usw. ist sicherzustellen, dass die Spannungsversorgung abgeschaltet ist und nicht versehentlich wieder eingeschaltet werden kann.

Vor der Inbetriebnahme sind der elektrische Anschluss und die Einstellungen entsprechend den Abschnitten [8.3 Elektrischer Anschluss](#) und [8.4 Einrichten der LC 221](#) vorzunehmen.

Die Inbetriebnahme darf nur durch autorisiertes Fachpersonal vorgenommen werden.

Vorgehensweise:

1. Alle Anschlüsse sorgfältig prüfen.
2. Den Stecker einstecken und die Spannungsversorgung einschalten. Das Hochfahren der Steuerung abwarten.  
**Hinweis:** Das Hochfahren der Steuerung dauert ca. 45 Sekunden. Die Hochfahrzeit kann durch Drücken der Taste OK auf 5 Sekunden reduziert werden. Wird die Spannungsversorgung zum ersten Mal eingeschaltet, muss das Einschaltniveau aus drei vorgegebenen Werten (180, 250 oder 315 mm gemessen vom Boden) entsprechend der Zulaufhöhe zum Sammelbehälter gewählt werden. Liegt die Zulaufhöhe zwischen zwei dieser Niveaus, ist das nächsttiefere Einschaltniveau im Display zu wählen. Alle weiteren Parameter und Funktionen sind voreingestellt. Einige Einstellungen können jedoch geändert werden. Siehe Abschnitt [8.4 Einrichten der LC 221](#). Die Steuerung befindet sich im Automatikbetrieb (Wahlschalter in Stellung "AUTO") und ist jetzt betriebsbereit.
3. Die Absperrventile in der Druckleitung und den Zuläufen öffnen.
4. Den Wasserzulauf eines an einem Zulauf der Multilift MD oder MLD angeschlossenen Entwässerungsgegenstandes öffnen und beobachten, wie der Füllstand im Sammelbehälter das Einschaltniveau erreicht. Die Ein- und Ausschaltpunkte mindestens zweimal prüfen.

Wurde das Versorgungskabel der Pumpen an der Steuerung abgeklemmt, um das Kabel z.B. in einem Kabelkanal zu verlegen, ist die Drehrichtung der Pumpen nach dem Wiederanschießen des Kabels zu überprüfen. Siehe Abschnitt [10.2 Motor](#).

**Hinweis**

## 10. Wartung und Instandhaltung

Bei normalem Gebrauch erfordern die Hebeanlagen Multilift MD und MLD nur ein Minimum an Wartung.



### Warnung

Vor Beginn von Wartungs- und Reparaturarbeiten an Hebeanlagen, die zur Förderung von gesundheitsschädlichen Medien eingesetzt werden, ist die Hebeanlage sorgfältig mit sauberem Wasser zu spülen und zu reinigen sowie die Druckleitung zu entleeren. Nach dem Zerlegen sind die einzelnen Bauteile mit sauberem Wasser zu reinigen. Darauf achten, dass die Absperrventile geschlossen sind. Die Arbeiten sind in Übereinstimmung mit den örtlichen Vorschriften auszuführen.



### Warnung

Vor der Durchführung irgendwelcher elektrischer Anschlussarbeiten im Schaltkasten der Steuerung oder irgendwelcher Arbeiten an der Hebeanlage ist sicherzustellen, dass die Spannungsversorgung abgeschaltet ist und nicht versehentlich wieder eingeschaltet werden kann.

Gemäß der EN 12056-4 sind Hebeanlagen in folgenden Zeitabschnitten regelmäßig zu überprüfen:

- alle 12 Monate bei Aufstellung in Einfamilienhäusern
- alle 6 Monate bei Aufstellung in Mehrfamilienhäusern
- alle 3 Monate bei Aufstellung in Gewerbe- und Industriebetrieben.

Die örtlichen Vorschriften, die für die Überprüfung gelten, sind unbedingt zu befolgen.

Die regelmäßigen Überprüfungen sind von autorisiertem Fachpersonal durchzuführen und müssen sowohl die Wartung der elektrischen als auch der mechanischen Bauteile umfassen.

Folgende Punkte sind zu überprüfen:

- **Abgangs- und Zulaufanschlüsse**  
Alle Anschlüsse an der Hebeanlage auf festen Sitz und Undichtigkeiten prüfen. Es ist sicherzustellen, dass das Gewicht der Zulauf-, Druck- und Entlüftungsleitungen nicht auf dem Sammelbehälter lastet. Lange Rohrleitungsabschnitte, Schieber, usw. sind entsprechend bauseits zu haltern.
- **Leistungsaufnahme**  
Siehe Typenschild.
- **Kabeleinführung**  
Es ist sicherzustellen, dass die Kabeleinführung wasserdicht ist und die Kabel nicht abgeknickt und oder eingeklemmt werden.
- **Pumpenbauteile**  
Die acht Schrauben zur Befestigung der Pumpe entfernen und die beiden Pumpen vom Sammelbehälter abnehmen. Prüfen, ob die Entlüftungsbohrungen im Pumpengehäuse offen und nicht verstopft sind. Beim Wiedereinbau der Pumpen wird empfohlen, den O-Ring zwischen der Pumpe und dem Sammelbehälter auszutauschen. Einen Testlauf mit sauberem Wasser durchführen. Bei ungewöhnlicher Geräuschentwicklung, starken Vibrationen und abnormalem Betriebsverhalten wenden Sie sich bitte an Grundfos.
- **Kugellager**  
Die Welle auf Geräusche und schwergängigen Lauf prüfen. Dazu die Welle mit der Hand drehen. Schadhafte Kugellager austauschen. Bei schadhafte Kugellagern bzw. schlechter Motorfunktion ist in der Regel eine Generalüberholung der Pumpe erforderlich. Diese Arbeit ist von Grundfos oder einer anerkannten Reparaturwerkstatt durchzuführen.

### Reinigen des Rückflussverhinders (falls erforderlich)

Vorgehensweise:

1. Die Absperrventile in der Druckleitung und der Zulaufleitung (falls vorhanden) schließen oder die Druckleitung durch Anziehen der Ablassschraube seitlich am Rückflussverhinderer entleeren. Siehe Abb. [5](#).
2. Den Rückflussverhinderer über die Revisionsöffnung reinigen. Die Dichtung der Revisionsöffnung vor der Montage des Deckels austauschen.

### 10.1 Wartungsarbeiten an der Mechanik

- Eventuell vorhandene Ablagerungen und/oder Schlammansammlungen im Sammelbehälter entfernen.
- Eventuell vorhandene Verstopfungen auf der Zulaufseite der Hebeanlage entfernen. Verstopfungen werden typischerweise durch größere, feste Gegenstände in der Leitung verursacht.
- Die Dichtungen von Ventilanschlüssen usw. prüfen und ggf. austauschen.
- Den Sammelbehälter auf Risse und Verformungen prüfen. Diese können bei fehlerhafter Montage auftreten, wenn Spannungen oder zu hohe Kräfte auf dem Sammelbehälter lasten.

**Hinweis:** Die vorherige Auflistung erhebt keinen Anspruch auf Vollständigkeit. Die Hebeanlage kann z.B. in Umgebungen installiert sein, die eine sorgfältige und häufige Wartung erforderlich machen.

### 10.2 Motor

Die Drehrichtung der Pumpen ist wie folgt zu prüfen:

- Die Spannungsversorgung abschalten.
- Die Hebeöse oben auf dem Motor herausschrauben. Siehe Abb. 31.
- Das obere Ende der Motorwelle ist jetzt sichtbar. Siehe Abb. 32. Prüfen, ob sich der Rotor und das Laufrad frei drehen lassen. Dazu die Welle mit Hilfe eines Schlitzschraubendrehers drehen.

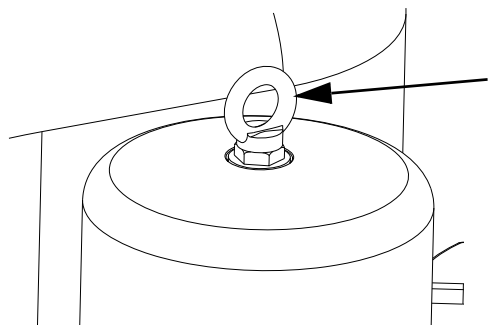


Abb. 31 Hebeöse

TM05 0338 1011

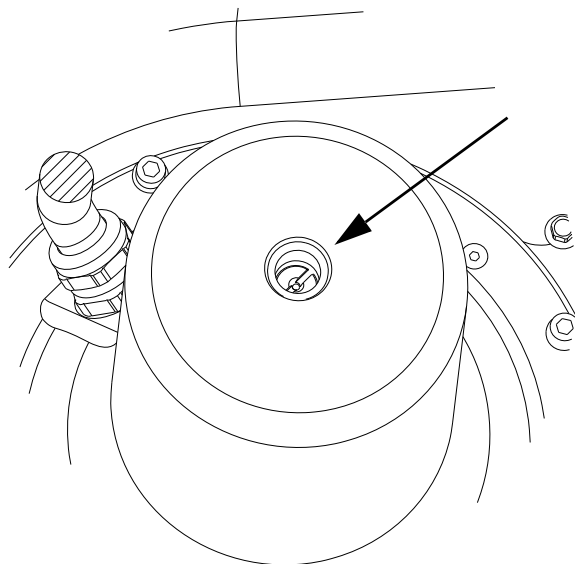


Abb. 32 Oberes Ende der Motorwelle mit Schlitz

TM05 0339 1011

Wird eine der Pumpen aus dem Sammelbehälter ausgebaut, ist beim Wiedereinbau darauf zu achten, dass die Entlüftungsbohrung in der Pumpe und die Entlüftungsbohrung im Sammelbehälter gegeneinander ausgerichtet sind. Siehe Abb. 33 und 34.

**Achtung**

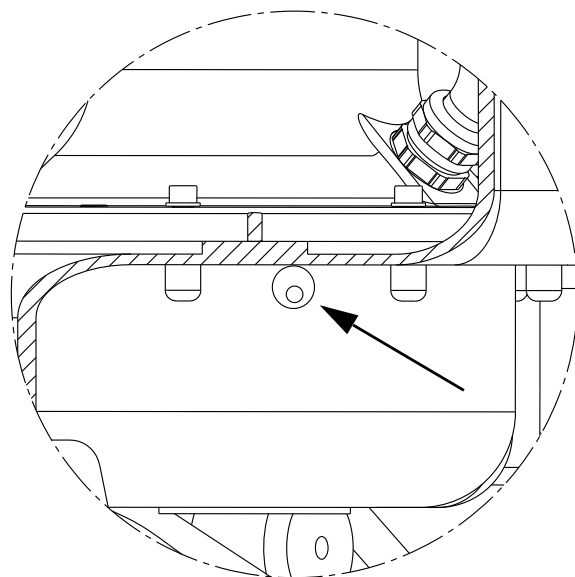


Abb. 33 Entlüftungsbohrung im Pumpengehäuse und Sammelbehälter

TM05 0344 1011

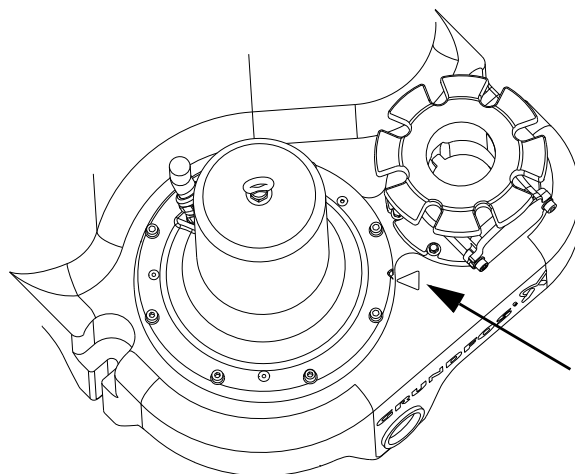


Abb. 34 Ausrichtungsmarkierung am Sammelbehälter und Pumpenflansch

TM05 0330 1011

### 10.3 Wartungsarbeiten an der Elektrik

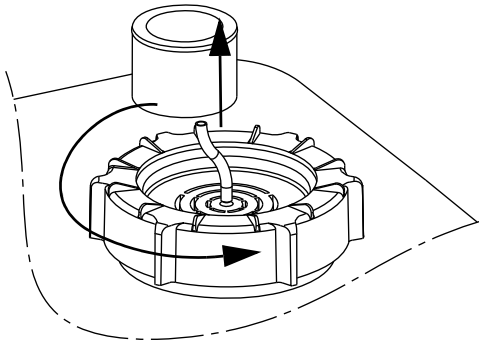
- Die Dichtungen am Gehäusedeckel des Schaltkastens der LC 221 und der PG-Verschraubungen überprüfen.
- Die Kabelverbindungen überprüfen.
- Die Funktionen der Steuerung überprüfen.
- Den Niveausensor prüfen und reinigen. Siehe Abschnitt 10.4 *Reinigen des Niveausensors*.
- Wird die LC 221 an einem besonders feuchten Ort im Keller installiert, wird empfohlen, die Klemmen auf der Steuerplatte regelmäßig auf mögliche Korrosionsbildung zu überprüfen. In der Regel werden die Kontakte jedoch mehrere Jahre einwandfrei funktionieren und erfordern deshalb keine Sichtprüfung.
- Bei der jährlichen Wartung die 9 V Batterie austauschen, falls vorhanden.

Die vorherige Auflistung erhebt keinen Anspruch auf Vollständigkeit. Die LC 221 kann z.B. an Orten installiert sein, die eine sorgfältige und regelmäßige Wartung erforderlich machen.

**Hinweis**

## 10.4 Reinigen des Niveausensors

1. Den EIN-AUS-AUTO-Wahlschalter in Stellung AUS (○) drücken. Siehe Abschnitt 5.2.2 *Bedienfeld*.
2. Den Schraubdeckel durch Drehen gegen den Uhrzeigersinn lösen. Siehe Abb. 35.
3. Das Staudruckrohr vorsichtig aus dem Sammelbehälter herausziehen. Dabei nicht am Schlauch ziehen.
4. Prüfen Sie das Staudruckrohr auf mögliche Verstopfungen. Siehe Abschnitt 5.1.6 *Niveausensor*.
5. Eventuelle Ablagerungen entfernen. Falls erforderlich, den Schlauch von der Steuerung abziehen und das Staudruckrohr und den Schlauch mit sauberem Wasser mit nur geringem Strahlendruck reinigen. Achten Sie darauf, dass kein Wasser im Schlauch verbleibt.
6. Den Schraubdeckel mit montiertem Staudruckrohr wieder auf den Sammelbehälter aufschrauben. Den Schlauch wieder an der Steuerung anbringen.
7. Die Funktion des Sensors im Rahmen eines Testlaufs der Multilift MD oder MLD prüfen.



TM05 0545 1011

Abb. 35 Ausbauen des Niveausensors

## 10.5 Kontaminierte Hebeanlage oder Komponenten



### Warnung

Wurde eine Multilift Hebeanlage zur Förderung einer gesundheitsgefährdenden oder giftigen Flüssigkeit eingesetzt, wird sie als kontaminiert eingestuft.

Wird Grundfos mit der Instandsetzung der Hebeanlage beauftragt, muss unbedingt vor dem Versand der Hebeanlage mit Grundfos Kontakt aufgenommen werden. Dabei sind alle erforderlichen Informationen zum Fördermedium an Grundfos weiterzugeben. Ansonsten kann Grundfos die Annahme der Hebeanlage zu Instandsetzungszwecken verweigern.

Hebeanlagen, die mit dem Medium in Kontakt gekommen sind und zu Grundfos geschickt werden sollen, sind vorher gründlich zu reinigen.

Alle eventuell anfallenden Versandkosten gehen zu Lasten des Absenders.

Jede Kundendienstanforderung (egal von wem die Arbeiten durchgeführt werden sollen) muss ausführliche Informationen zum Fördermedium enthalten, wenn die Hebeanlage zur Förderung von gesundheitsgefährdenden oder giftigen Flüssigkeiten verwendet worden ist.



## 11. Störungsübersicht

### Warnung



Vor Beginn von Wartungs- und Reparaturarbeiten an Hebeanlagen, die zur Förderung von gesundheitsschädlichen Medien eingesetzt werden, ist die Hebeanlage sorgfältig mit sauberem Wasser zu spülen und zu reinigen sowie die Druckleitung zu entleeren. Nach dem Zerlegen sind die einzelnen Bauteile mit sauberem Wasser zu reinigen. Darauf achten, dass die Absperrventile geschlossen sind. Die Arbeiten sind in Übereinstimmung mit den örtlichen Vorschriften auszuführen.

Vor der Durchführung irgendwelcher elektrischer Anschlussarbeiten im Schaltkasten der Steuerung oder irgendwelcher Arbeiten an der Hebeanlage ist sicherzustellen, dass die Spannungsversorgung abgeschaltet ist und nicht versehentlich wieder eingeschaltet werden kann.

Störung	Mögliche Ursache	Abhilfe
1. Die Pumpe/Pumpen läuft/laufen nicht.	a) Keine Spannungsversorgung. Keine der Meldeleuchten leuchtet. <b>Mit Batteriepufferung:</b> Siehe Abschnitt <a href="#">5.2 Steuerung LC 221</a> .	Die Spannungsversorgung einschalten oder abwarten bis der Stromausfall beendet ist. Während des Stromausfalls den Sammelbehälter mit Hilfe der Handmembranpumpe entleeren.
	b) Der EIN-AUS-AUTO-Wahlschalter befindet sich in Stellung AUS (○), siehe Abschnitt <a href="#">6. Bedienen der Steuerung LC 221</a> .	Den EIN-AUS-AUTO-Wahlschalter in Stellung EIN ( ) oder AUTO (⊙) drücken.
	c) Die Sicherungen des Steuerstromkreises sind durchgebrannt.	Die Ursache prüfen und beheben. Die Sicherungen des Steuerstromkreises austauschen.
	d) Der Motorschutzschalter hat eine der Pumpen abgeschaltet (nur wenn auch ein Motorschutzschalter installiert ist). Das Pumpensymbol im Display und die rote Störmeldeleuchte blinken. Im Display werden die Fehlermeldung "RE-LAY" und der Fehlercode "F018" angezeigt.	Die Pumpen und den Sammelbehälter sowie die Einstellung des Motorschutzschalters prüfen. Sind die Pumpen verstopft, die Verstopfungen entfernen. Ist der Motorschutzschalter falsch eingestellt, den Motorschutzschalter neu einstellen. Die Einstellung mit den Angaben auf dem Typenschild vergleichen.
	e) Das Motorkabel/Netzkabel ist beschädigt oder die Kabelverbindung hat sich gelöst.	Das Motor- und Netzkabel überprüfen. Das entsprechende Kabel austauschen oder die Kabelverbindung festziehen.
	f) Im Display werden die Fehlermeldung "SENSOR" und der Fehlercode "F005" und/oder "F006" angezeigt.	Den Niveausensor reinigen (siehe Abschnitt <a href="#">10.4 Reinigen des Niveausensors</a> ) und die Hebeanlage erneut einschalten. Das Kabel und die Kabelverbindung an der Steuerplatine prüfen. Ist das Signal immer noch fehlerhaft, wenden Sie sich bitte an Grundfos.
	g) Die Spannungsversorgungsplatine oder die LCD-Platine ist defekt.	Die Spannungsversorgungsplatine oder die LCD-Platine austauschen.
2. Das Sensorsignal liegt außerhalb des Bereichs. Alle Pumpen sind eingeschaltet und der Hochwasseralarm ist aktiviert.	a) Nicht alle Druckventile sind geöffnet.	Öffnen Sie alle Druckventile.
	b) Im Behälter oder in der Pumpe liegt eine Verstopfung vor.	Beheben Sie die Verstopfung.
	c) Die Pumpe wurde nicht richtig entlüftet. Die Pumpe kann keinen Druck aufbauen.	Beheben Sie jegliche Verstopfungen an der Entlüftungsöffnung der Pumpe oberhalb des Lauftrahls.
	d) Die Hebeanlage ist unterdimensioniert.	Berechnen Sie die Zulaufparameter neu und vergleichen Sie das Ergebnis mit dem Behältervolumen und der Pumpenleistung. Sollten Sie ein neues Produkt benötigen, wenden Sie sich bitte an eine Grundfos-Niederlassung in Ihrer Nähe.

3. Die Pumpe/Pumpen schaltet/schalten zu häufig ein und aus, auch wenn kein Zufluss erfolgt.	<p>a) Niveausensor defekt. Der Sensor liefert ein falsches Signal.</p> <p>b) Der Laufzeitschutz hat ausgelöst. Das Pumpensymbol und das Uhrensymbol blinken. Auch die rote LED blinkt und im Display wird der Fehlercode "F011" und/oder "F012" angezeigt. Läuft eine Pumpe länger als 3 Minuten, schaltet eine Schutzfunktion der Steuerung die Pumpe für 3 Minuten ab und es wird auf die andere Pumpe umgeschaltet. Beim nächsten Einschaltbefehl wird die erste Pumpe wieder eingeschaltet. Besteht das Entlüftungsproblem weiterhin, wird die Pumpe nach 3 Minuten wieder abgeschaltet. Der Vorgang wiederholt sich solange, bis das Entlüftungsproblem behoben ist. <b>Hinweis:</b> Die normale Laufzeit beträgt je nach Betriebspunkt und Nutzvolumen des Sammelbehälters bis zu 60 Sekunden.</p>	<p>Den Niveausensor reinigen (siehe Abschnitt <a href="#">10.4 Reinigen des Niveausensors</a>).</p> <p>Prüfen, ob das Absperrventil auf der Druckseite geöffnet ist. Die Entlüftungsbohrung im Pumpengehäuse überprüfen. Ist die Entlüftungsbohrung verstopft, die Entlüftungsbohrung reinigen. Siehe Abb. <a href="#">33</a>.</p>
	<p>c) Der Thermoschalter hat eine der Pumpen abgeschaltet. Das Pumpensymbol und das Thermoschaltersymbol im Display blinken. Zudem leuchtet die rote Störmeldeleuchte. Im Display werden die Fehlermeldung "SENSOR" und der Fehlercode "F005" und/oder "F006" angezeigt.</p>	<p>Die Pumpe abkühlen lassen. Nach dem Abkühlen läuft die Pumpe automatisch wieder an, falls an der LC 221 nicht die Funktion "Manueller Neustart" gewählt worden ist. Siehe Abschnitt <a href="#">8.4 Einrichten der LC 221</a>. Falls doch, den EIN-AUS-AUTO-Wahlschalter kurz auf Stellung AUS (○) drücken.</p> <p>Die Zulaufbedingungen und den Rückflussverhinderer überprüfen.</p> <p>Die Wahrscheinlichkeit ist zwar gering, aber falls eine Klappe im Rückflussverhinderer nicht richtig schließt, kann die Flüssigkeit in der Druckleitung zurückfließen.</p> <p>Ein häufiges Einschalten über einen längeren Zeitraum ohne zwischenzeitliche Abkühlphasen kann zu einem Abschalten wegen Überhitzung führen. Es ist zu beachten, dass die Pumpen für den Aussetzbetrieb S3 ausgelegt sind. Siehe Abschnitt <a href="#">12. Technische Daten</a>.</p> <p>Siehe auch Abschnitt <a href="#">10.4 Reinigen des Niveausensors</a>.</p>
4. Eine der Pumpen läuft manchmal ohne ersichtlichen Grund an.	<p>a) Testlauf 24 Stunden nach dem letzten Einschalten.</p>	<p>Keine Maßnahmen erforderlich. Es handelt sich um eine Sicherheitsfunktion, um zu verhindern, dass die Gleitflächen der Gleitringdichtung aneinander kleben.</p>

## 12. Technische Daten

### 12.1 Hebeanlage

Gewicht:	Je nach Ausführung. Siehe Typenschild
Temperaturbereich:	0-40 °C Kurzzeitig bis +60 °C (maximal 5 Minuten pro Stunde)
Zul. Überflutung:	max. 2 m für 7 Tage
Schalldruckpegel:	< 70 dB(A) gemäß EN 12050-1 und Maschinenrichtlinie

### 12.2 Sammelbehälter

Werkstoff:	Polyethylen (PE)
------------	------------------

### 12.3 Pumpen

<b>Motor</b>	
Netzfrequenz:	50 Hz
Wärmeklasse:	F (155 °C)
Laufgradtyp:	Vortex
Schutzart:	IP68
Zulässiger pH-Bereich:	4-10
Zul. Schaltspiele pro Stunde:	max. 60
Max. zul. Dichte des Fördermediums:	1100 kg/m <sup>3</sup>

Bauteil	Werkstoff
Pumpengehäuse	Grauguss
Laufgrad	PPE+PS
Pumpenwelle	Edelstahl 1.4301
Motorkabel	Polychloropren
O-Ringe	Nitrilkautschuk (NBR)

### 12.4 Steuerung LC 221

<b>Steuerung</b>	
Spannungsausführungen, Bemessungsspannungen:	1 x 230 V, 3 x 230 V, 3 x 400 V
Spannungstoleranzen für die LC 221:	- 10 %/+ 6 % der Bemessungsspannung
Netzfrequenz für die LC 221:	50/60 Hz
Erdung des Versorgungsnetzes:	entsprechend TN-Systemen
Leistungsaufnahme der Steuerung:	6 W
Sicherung des Steuerstromkreises:	Feinsicherung: 100 mA / 250 V / 20 mm x Ø5
Umgebungstemperatur:	Während des Betriebs: 0 bis +40 °C (Die Steuerung darf keiner direkten Sonneneinstrahlung ausgesetzt werden.) Während der Lagerung: -30 bis +60 °C
Schutzart:	IP55
Potentialfreie Kontakte:	Schließer/Öffner, max. 250 VAC / 2 A
Eingang für externes Zurücksetzen:	230 V

### Schaltkasten der LC 221

Außenabmessungen:	Höhe = 390 mm Breite = 262 mm Tiefe = 142 mm
Werkstoff:	ABS (Acrylnitril-Butadien-Styrol)
Gewicht:	Je nach Ausführung. Siehe Typenschild

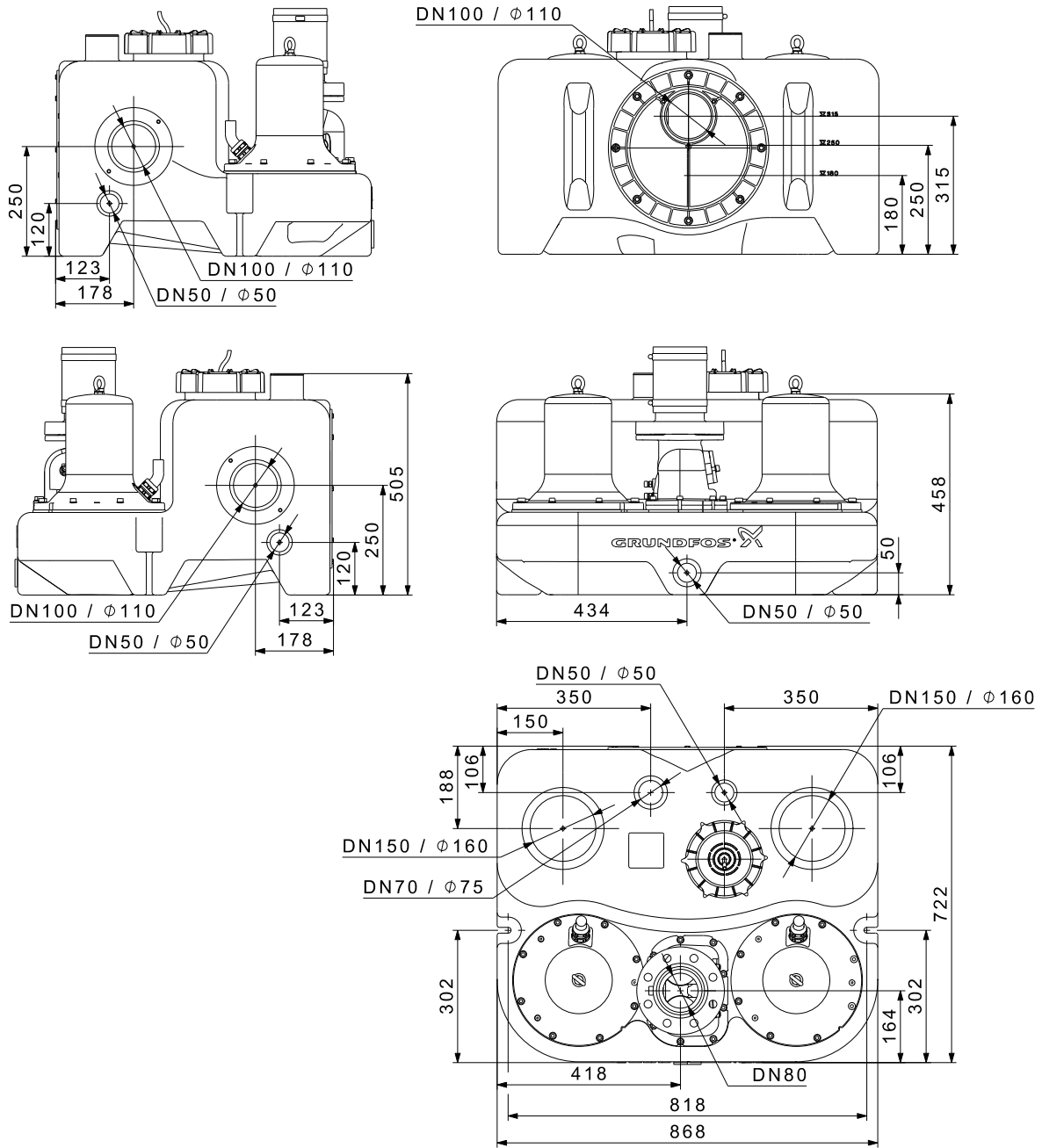
Multilift MD Multilift MLD	Betriebsart	Spannung [V]	Leistung P1 / P2 [kW]	I <sub>1/1</sub> / I <sub>Start</sub> [A]	Drehzahl [min <sup>-1</sup> ]	Polzahl	Steckertyp
MD/MLD.12.1.4	S3 -50 %, 1 min.	1 x 230 V	1,9 / 1,4	9 / 39	1430	4	Schuko
MD/MLD.12.3.4		3 x 400 V	1,8 / 1,5	3,7 / 19			CEE 3P+N+E, 16 A
MD/MLD.15.1.4		1 x 230 V	2,3 / 1,7	10,1 / 39	1410	4	Schuko
MD/MLD.15.3.4		3 x 400 V	2,3 / 1,8	4 / 19			CEE 3P+N+E, 16 A
MD/MLD.22.3.4	S3 -50 %, 1 min.	3 x 230 V	2,8 / 2,3	10,2 / 51,5	1430	4	CEE 3P+E 16 A
MD/MLD.22.3.4		3 x 400 V		5,5 / 29,7			CEE 3P+N+E, 16 A
MD/MLD.24.3.2		3 x 230 V	3,1 / 2,6	9,7 / 88,7	2920	2	CEE 3P+E 16 A
MD/MLD.24.3.2		3 x 400 V		5,5 / 39			CEE 3P+N+E, 16 A
MD/MLD.32.3.2		3 x 230 V	4,0 / 3,4	88,7	2920	2	CEE 3P+E 16 A
MD/MLD.32.3.2		3 x 400 V		6,7 / 39			CEE 3P+N+E, 16 A
MD/MLD.38.3.2	S3 -40 %, 1 min.	3 x 230 V	4,6 / 3,9	13 / 88,7	2880	2	CEE 3P+E 16 A
MD/MLD.38.3.2		3 x 400 V		7,5 / 39			CEE 3P+N+E, 16 A

## 13. Entsorgung



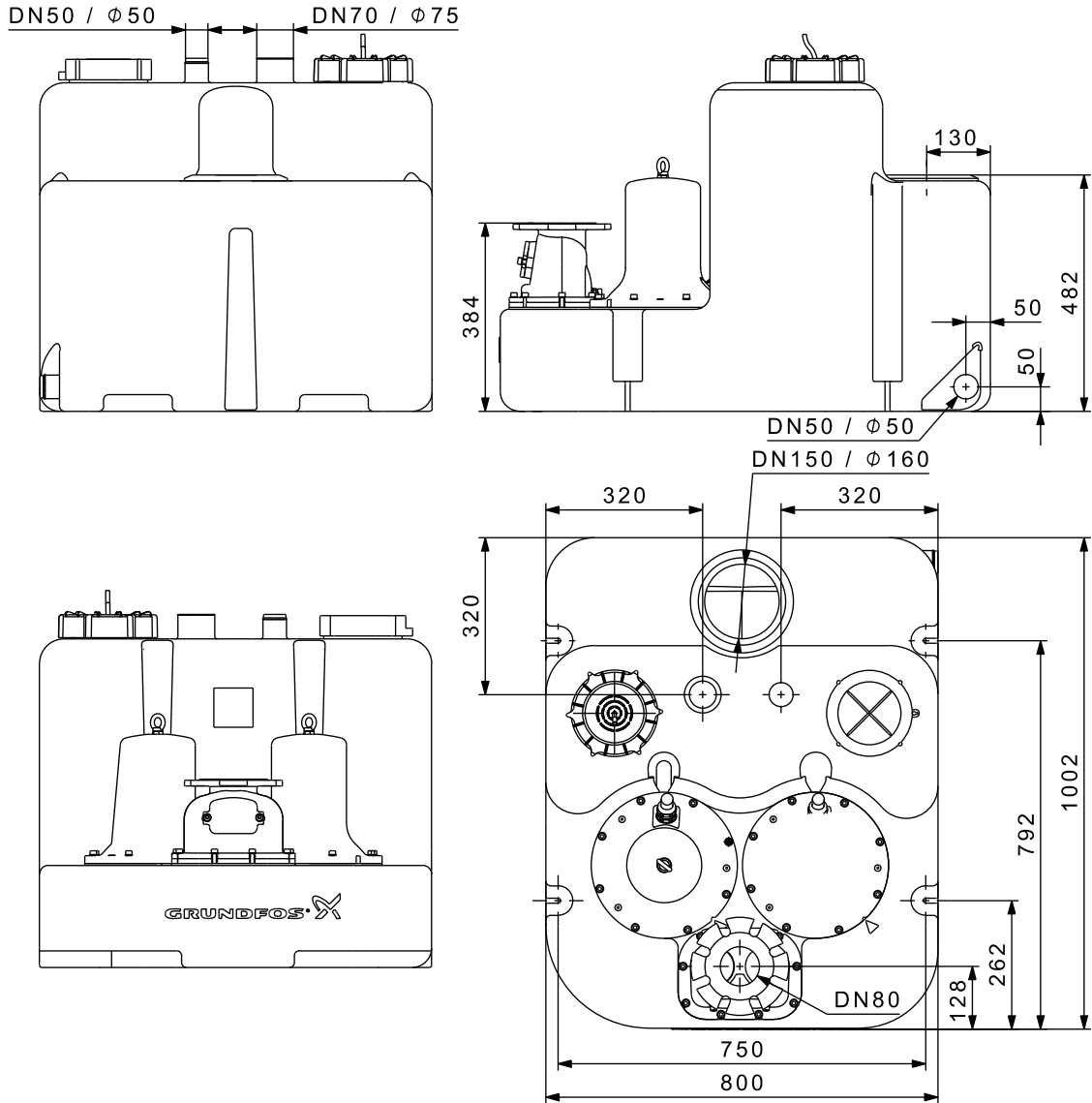
Das Symbol mit einer durchgestrichenen Mülltonne weist darauf hin, dass das jeweilige Produkt nicht im Haushaltsmüll entsorgt werden darf. Wenn ein Produkt, das mit diesem Symbol gekennzeichnet ist, das Ende seiner Lebensdauer erreicht hat, bringen Sie es zu einer geeigneten Sammelstelle. Weitere Informationen hierzu erhalten Sie von den zuständigen Behörden vor Ort. Die separate Entsorgung und das Recycling dieser Produkte trägt dazu bei, die Umwelt und die Gesundheit der Menschen zu schützen.

Fig. A - Dimensional sketches - MD



TM05 0441 1011

Fig. B - Dimensional sketches - MLD



TM05 0442 1011



**Argentina**

Bombas GRUNDFOS de Argentina S.A.  
Ruta Panamericana km. 37.500 Centro  
Industrial Garin  
1619 Garin Pcia. de B.A.  
Phone: +54-3327 414 444  
Telefax: +54-3327 45 3190

**Australia**

GRUNDFOS Pumps Pty. Ltd.  
P.O. Box 2040  
Regency Park  
South Australia 5942  
Phone: +61-8-8461-4611  
Telefax: +61-8-8340 0155

**Austria**

GRUNDFOS Pumpen Vertrieb Ges.m.b.H.  
GrundfosstraÙe 2  
A-5082 Grödig/Salzburg  
Tel.: +43-6246-883-0  
Telefax: +43-6246-883-30

**Belgium**

N.V. GRUNDFOS Bellux S.A.  
Boomssesteenweg 81-83  
B-2630 Aartselaar  
Tél.: +32-3-870 7300  
Télécopie: +32-3-870 7301

**Belarus**

Представительство ГРУНДФОС в  
Минске  
220125, Минск  
ул. Шафарнянская, 11, оф. 56, БЦ  
«Порт»  
Тел.: +7 (375 17) 286 39 72/73  
Факс: +7 (375 17) 286 39 71  
E-mail: minsk@grundfos.com

**Bosnia and Herzegovina**

GRUNDFOS Sarajevo  
Zmaja od Bosne 7-7A,  
BH-71000 Sarajevo  
Phone: +387 33 592 480  
Telefax: +387 33 590 465  
www.ba.grundfos.com  
e-mail: grundfos@bih.net.ba

**Brazil**

BOMBAS GRUNDFOS DO BRASIL  
Av. Humberto de Alencar Castelo Branco,  
630  
CEP 09850 - 300  
São Bernardo do Campo - SP  
Phone: +55-11 4393 5533  
Telefax: +55-11 4343 5015

**Bulgaria**

Grundfos Bulgaria EOOD  
Slatina District  
Iztochna Tangenta street no. 100  
BG - 1592 Sofia  
Tel. +359 2 49 22 200  
Fax. +359 2 49 22 201  
email: bulgaria@grundfos.bg

**Canada**

GRUNDFOS Canada Inc.  
2941 Brighton Road  
Oakville, Ontario  
L6H 6C9  
Phone: +1-905 829 9533  
Telefax: +1-905 829 9512

**China**

GRUNDFOS Pumps (Shanghai) Co. Ltd.  
10F The Hub, No. 33 Suhong Road  
Minhang District  
Shanghai 201106  
PRC  
Phone: +86 21 612 252 22  
Telefax: +86 21 612 253 33

**COLOMBIA**

GRUNDFOS Colombia S.A.S.  
Km 1.5 vía Siberia-Cota Conj. Potrero  
Chico,  
Parque Empresarial Arcos de Cota Bod.  
1A.  
Cota, Cundinamarca  
Phone: +57(1)-2913444  
Telefax: +57(1)-8764586

**Croatia**

GRUNDFOS CROATIA d.o.o.  
Buzinski prilaz 38, Buzin  
HR-10010 Zagreb  
Phone: +385 1 6595 400  
Telefax: +385 1 6595 499  
www.hr.grundfos.com

**GRUNDFOS Sales Czechia and Slovakia s.r.o.**

Čajkovského 21  
779 00 Olomouc  
Phone: +420-585-716 111

**Denmark**

GRUNDFOS DK A/S  
Martin Bachs Vej 3  
DK-8850 Bjerringbro  
Tlf.: +45-87 50 50 50  
Telefax: +45-87 50 51 51  
E-mail: info\_GDK@grundfos.com  
www.grundfos.com/DK

**Estonia**

GRUNDFOS Pumps Eesti OÜ  
Peterburi tee 92G  
11415 Tallinn  
Tel: + 372 606 1690  
Fax: + 372 606 1691

**Finland**

OY GRUNDFOS Pumpat AB  
Trukkikuja 1  
FI-01360 Vantaa  
Phone: +358-(0) 207 889 500

**France**

Pompes GRUNDFOS Distribution S.A.  
Parc d'Activités de Chesnes  
57, rue de Malacombe  
F-38290 St. Quentin Fallavier (Lyon)  
Tél.: +33-4 74 82 15 15  
Télécopie: +33-4 74 94 10 51

**Germany**

GRUNDFOS GMBH  
Schlüterstr. 33  
40699 Erkrath  
Tel.: +49-(0) 211 929 69-0  
Telefax: +49-(0) 211 929 69-3799  
e-mail: infoservice@grundfos.de  
Service in Deutschland:  
e-mail: kundendienst@grundfos.de

**Greece**

GRUNDFOS Hellas A.E.B.E.  
20th km. Athinon-Markopoulou Av.  
P.O. Box 71  
GR-19002 Peania  
Phone: +0030-210-66 83 400  
Telefax: +0030-210-66 46 273

**Hong Kong**

GRUNDFOS Pumps (Hong Kong) Ltd.  
Unit 1, Ground floor  
Siu Wai Industrial Centre  
29-33 Wing Hong Street &  
68 King Lam Street, Cheung Sha Wan  
Kowloon  
Phone: +852-27861706 / 27861741  
Telefax: +852-27858664

**Hungary**

GRUNDFOS Hungária Kft.  
Tópark u. 8  
H-2045 Törökbálint,  
Phone: +36-23 511 110  
Telefax: +36-23 511 111

**India**

GRUNDFOS Pumps India Private Limited  
118 Old Mahabalipuram Road  
Thoraiakkam  
Chennai 600 096  
Phone: +91-44 2496 6800

**Indonesia**

PT. GRUNDFOS POMPA  
Graha Intirub Lt. 2 & 3  
Jln. Cililitan Besar No.454. Makasar,  
Jakarta Timur  
ID-Jakarta 13650  
Phone: +62 21-469-51900  
Telefax: +62 21-460 6910 / 460 6901

**Ireland**

GRUNDFOS (Ireland) Ltd.  
Unit A, Merrywell Business Park  
Ballymount Road Lower  
Dublin 12  
Phone: +353-1-4089 800  
Telefax: +353-1-4089 830

**Italy**

GRUNDFOS Pompe Italia S.r.l.  
Via Gran Sasso 4  
I-20060 Truccazzano (Milano)  
Tel.: +39-02-95838112  
Telefax: +39-02-95309290 / 95838461

**Japan**

GRUNDFOS Pumps K.K.  
1-2-3, Shin-Miyakoda, Kita-ku,  
Hamamatsu  
431-2103 Japan  
Phone: +81 53 428 4760  
Telefax: +81 53 428 5005

**Korea**

GRUNDFOS Pumps Korea Ltd.  
6th Floor, Aju Building 679-5  
Yeoksam-dong, Kangnam-ku, 135-916  
Seoul, Korea  
Phone: +82-2-5317 600  
Telefax: +82-2-5633 725

**Latvia**

SIA GRUNDFOS Pumps Latvia  
Deglava biznesa centrs  
Augusta Deglava ielā 60, LV-1035, Rīga,  
Tālr.: + 371 714 9640, 7 149 641  
Fakss: + 371 914 9646

**Lithuania**

GRUNDFOS Pumps UAB  
Smolensko g. 6  
LT-03201 Vilnius  
Tel: + 370 52 395 430  
Fax: + 370 52 395 431

**Malaysia**

GRUNDFOS Pumps Sdn. Bhd.  
7 Jalan Peguam U1/25  
Glenmarie Industrial Park  
40150 Shah Alam  
Selangor  
Phone: +60-3-5569 2922  
Telefax: +60-3-5569 2866

**Mexico**

Bombas GRUNDFOS de México S.A. de  
C.V.  
Boulevard TLC No. 15  
Parque Industrial Stiva Aeropuerto  
Apodaca, N.L. 66600  
Phone: +52-81-8144 4000  
Telefax: +52-81-8144 4010

**Netherlands**

GRUNDFOS Netherlands  
Veluwezoom 35  
1326 AE Almere  
Postbus 22015  
1302 CA ALMERE  
Tel.: +31-88-478 6336  
Telefax: +31-88-478 6332  
E-mail: info\_gnl@grundfos.com

**New Zealand**

GRUNDFOS Pumps NZ Ltd.  
17 Beatrice Tinsley Crescent  
North Harbour Industrial Estate  
Albany, Auckland  
Phone: +64-9-415 3240  
Telefax: +64-9-415 3250

**Norway**

GRUNDFOS Pumper A/S  
Strømsveien 344  
Postboks 235, Leirdal  
N-1011 Oslo  
Tlf.: +47-22 90 47 00  
Telefax: +47-22 32 21 50

**Poland**

GRUNDFOS Pompy Sp. z o.o.  
ul. Klonowa 23  
Baranowo k. Poznania  
PL-62-081 Przeźmierowo  
Tel: (+48-61) 650 13 00  
Fax: (+48-61) 650 13 50

**Portugal**

Bombas GRUNDFOS Portugal, S.A.  
Rua Calvet de Magalhães, 241  
Apartado 1079  
P-2770-153 Paço de Arcos  
Tel.: +351-21-440 76 00  
Telefax: +351-21-440 76 90

**Romania**

GRUNDFOS Pompe România SRL  
Bd. Biruintei, nr 103  
Pantelimon county Ilfov  
Phone: +40 21 200 4100  
Telefax: +40 21 200 4101  
E-mail: romania@grundfos.ro

**Russia**

ООО Грундфос Россия  
ул. Школьная, 39-41  
Москва, RU-109544, Russia  
Тел. (+7) 495 564-88-00 (495) 737-30-00  
Факс (+7) 495 564 8811  
E-mail grundfos.moscow@grundfos.com

**Serbia**

Grundfos Srbija d.o.o.  
Omladinskih brigada 90b  
11070 Novi Beograd  
Phone: +381 11 2258 740  
Telefax: +381 11 2281 769  
www.rs.grundfos.com

**Singapore**

GRUNDFOS (Singapore) Pte. Ltd.  
25 Jalan Tukang  
Singapore 619264  
Phone: +65-6681 9688  
Telefax: +65-6681 9689

**Slovakia**

GRUNDFOS s.r.o.  
Prievozská 4D  
821 09 BRATISLAVA  
Phona: +421 2 5020 1426  
sk.grundfos.com

**Slovenia**

GRUNDFOS LJUBLJANA, d.o.o.  
Leskoškova 9e, 1122 Ljubljana  
Phone: +386 (0) 1 568 06 10  
Telefax: +386 (0)1 568 06 19  
E-mail: tehniko-si@grundfos.com

**South Africa**

GRUNDFOS (PTY) LTD  
Corner Mountjoy and George Allen Roads  
Wilbart Ext. 2  
Bedfordview 2008  
Phone: (+27) 11 579 4800  
Fax: (+27) 11 455 6066  
E-mail: Ismart@grundfos.com

**Spain**

Bombas GRUNDFOS España S.A.  
Camino de la Fuentequilla, s/n  
E-28110 Algete (Madrid)  
Tel.: +34-91-848 8800  
Telefax: +34-91-628 0465

**Sweden**

GRUNDFOS AB  
Box 333 (Lunnagårdsgatan 6)  
431 24 Mölndal  
Tel.: +46 31 332 23 000  
Telefax: +46 31 331 94 60

**Switzerland**

GRUNDFOS Pumpen AG  
Bruggacherstrasse 10  
CH-8117 Fällanden/ZH  
Tel.: +41-44-806 8111  
Telefax: +41-44-806 8115

**Taiwan**

GRUNDFOS Pumps (Taiwan) Ltd.  
7 Floor, 219 Min-Chuan Road  
Taichung, Taiwan, R.O.C.  
Phone: +886-4-2305 0868  
Telefax: +886-4-2305 0878

**Thailand**

GRUNDFOS (Thailand) Ltd.  
92 Chaloen Phrakiat Rama 9 Road,  
Dokmai, Pravej, Bangkok 10250  
Phone: +66-2-725 8999  
Telefax: +66-2-725 8998

**Turkey**

GRUNDFOS POMPA San. ve Tic. Ltd. Sti.  
Gebze Organize Sanayi Bölgesi  
İhsan dede Caddesi,  
2. yol 200. Sokak No. 204  
41490 Gebze/ Kocaeli  
Phone: +90 - 262-679 7979  
Telefax: +90 - 262-679 7905  
E-mail: satis@grundfos.com

**Ukraine**

Бізнес Центр Європа  
Столичне шосе, 103  
м. Київ, 03131, Україна  
Телефон: (+38 044) 237 04 00  
Факс.: (+38 044) 237 04 01  
E-mail: ukraine@grundfos.com

**United Arab Emirates**

GRUNDFOS Gulf Distribution  
P.O. Box 16768  
Jebel Ali Free Zone  
Dubai  
Phone: +971 4 8815 166  
Telefax: +971 4 8815 136

**United Kingdom**

GRUNDFOS Pumps Ltd.  
Grovebury Road  
Leighton Buzzard/Beds. LU7 4TL  
Phone: +44-1525-850000  
Telefax: +44-1525-850011

**U.S.A.**

GRUNDFOS Pumps Corporation  
9300 Loiret Blvd.  
Lenexa, Kansas 66219  
Phone: +1-913-227-3400  
Telefax: +1-913-227-3500

**Uzbekistan**

Grundfos Tashkent, Uzbekistan The Repre-  
sentative Office of Grundfos Kazakhstan in  
Uzbekistan  
38a, Oybek street, Tashkent  
Телефон: (+998) 71 150 3290 / 71 150  
3291  
Факс: (+998) 71 150 3292

Addresses Revised 14.03.2018

<b>98127059</b> 1218
----------------------

ECM: 1217058
--------------

Trademarks displayed in this material, including but not limited to Grundfos, the Grundfos logo and "be think innovate" are registered trademarks owned by The Grundfos Group. All rights reserved. © 2018 Grundfos Holding A/S, all rights reserved.