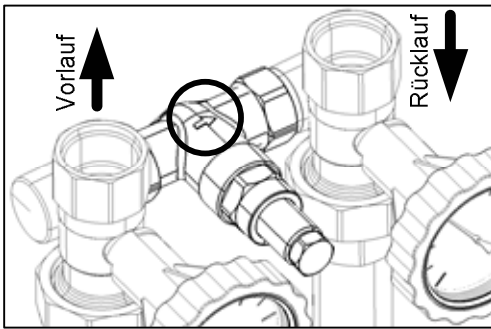
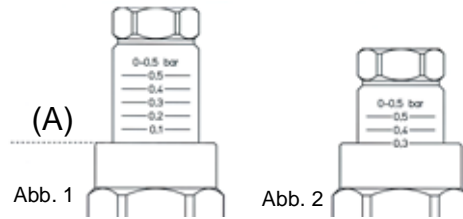
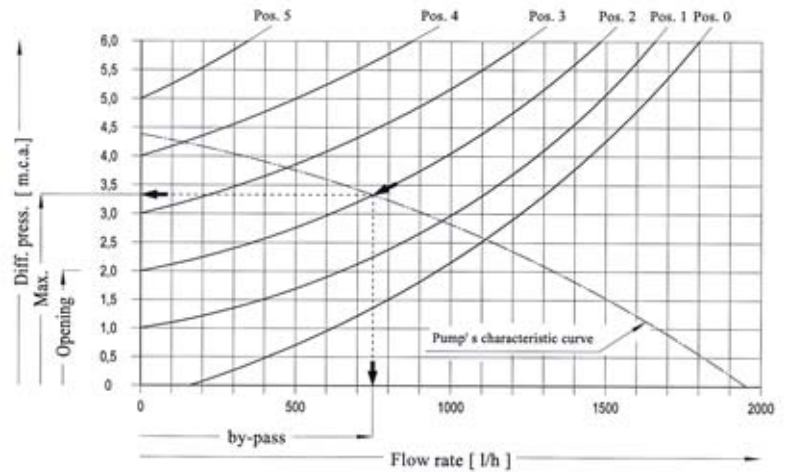


**Vorlauf rechts**



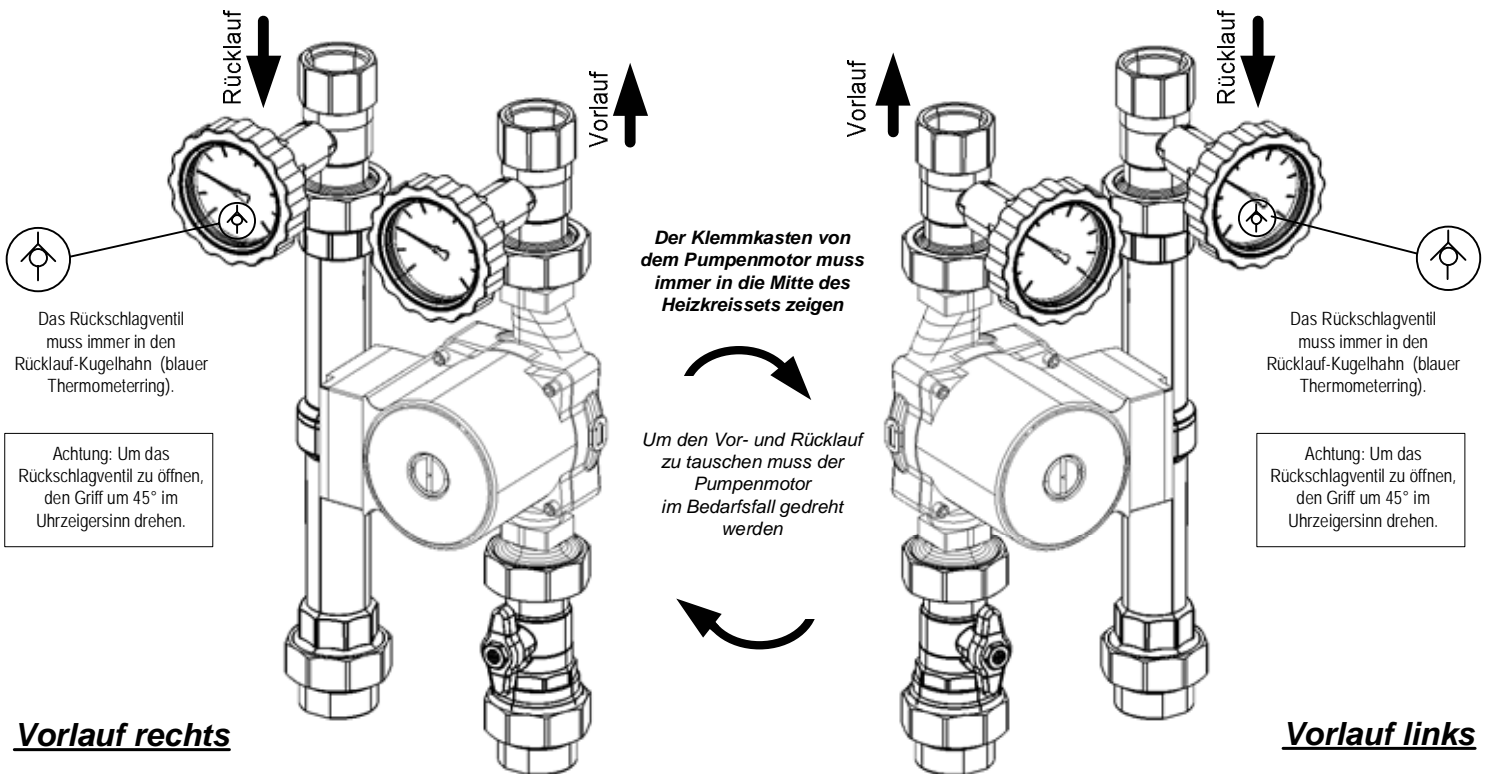
**Vorlauf links**



Bitte zum Einstellen von dem Ventil das Diagramm benutzen.  
 Bild 1. Ventiloberteil mit Einstellskala.  
 Bild 2. Beispiel für eine Einstellung mit dem Wert 0,3 bar.

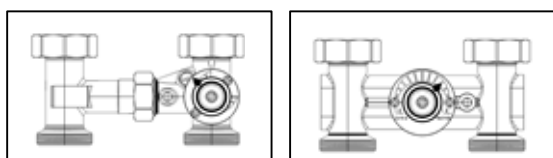
**Heizkreisset 1“**

Montageanleitung

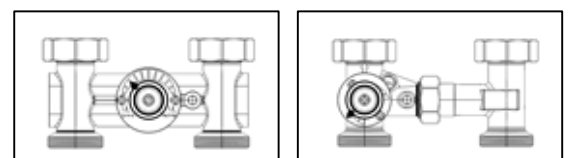


**Vorlauf rechts**

**Vorlauf links**



**B=** Bei Modellen mit Drei- oder Vierwegemischer ist die Umbauanleitung des Mischers separat zu beachten



# Heizkreisset 1" Umwälzpumpe mit Bypass

## Vorlauf Rechts - Montageanleitung

### Rückschlagventil:

Das Rückschlagventil ist als separates Bauteil lose mitgeliefert. (Es steckt in der Mitte der Isolierschalen).

Das Rückschlagventil muss immer in den Rücklauf-Kugelhahn (blauer Thermometerring) auf der Flanschseite bis es einrastet, vorsichtig eingeschoben werden. Siehe Zeichnung rechts.

Achtung: Um das Rückschlagventil zu öffnen, den Griff um 45° im Uhrzeigersinn drehen.

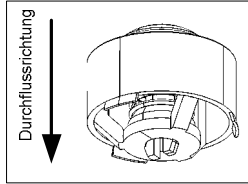
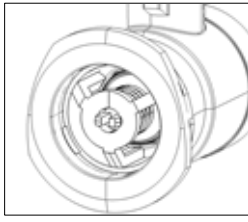
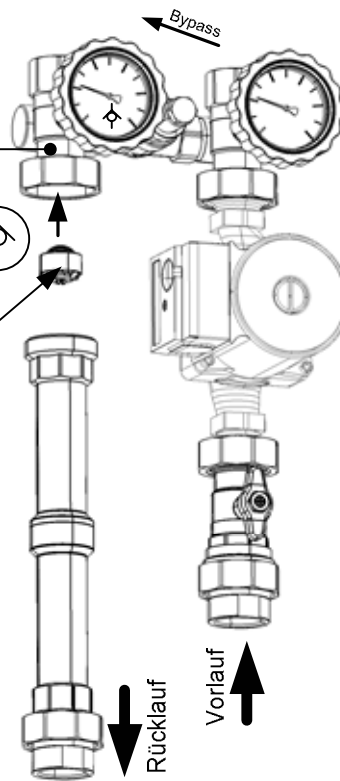
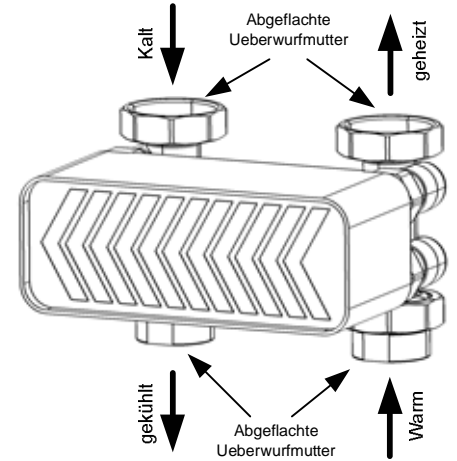


Abb. 3

Um das Rückschlagventil aufzustellen ist der Handgriff des Rücklaufkugelhahnes um 45° im Uhrzeigersinn zudrehen.



## Exchange Modul mit Plattenwaermetauscher

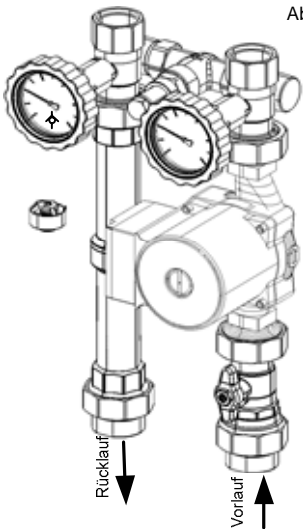


Bei Modulen versehen mit Plattenwaermetauscher bitte folgende Hinweise beachten:

- Die entsprechenden Ueberwurfmuttern haben eine reduzierte Hoehe im Vergleich zu der Standardausfuehrung. Daher sind sie mit denen der Kugelhaehne nicht austauschbar.
- Der Plattenwaermetauscher muss gemaess Zeichnung wie folgt ausgerichtet werden: die als Pfeil geformte Sicke an der Vorderseite muss nach links ausgerichtet werden.

Gegenstromeinphasenverwendung (Heizung)

Abb. 1



Standardausführung:  
Vorlauf rechts

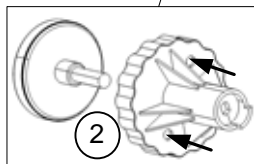
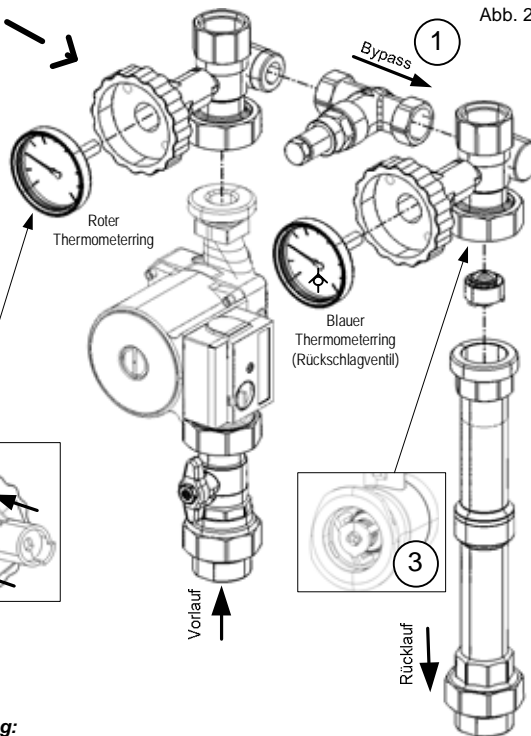


Abb. 2



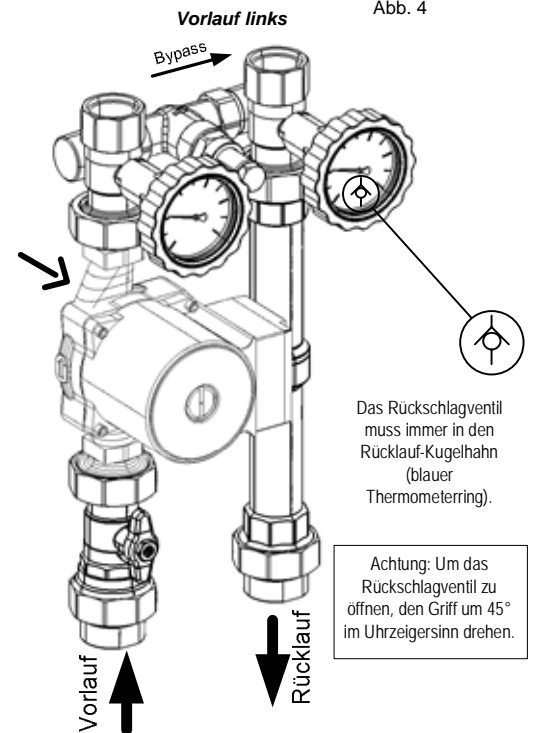
1

Roter Thermometerring

Blauer Thermometerring (Rückschlagventil)

3

Abb. 4



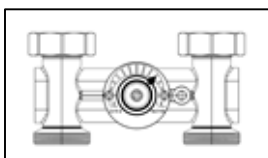
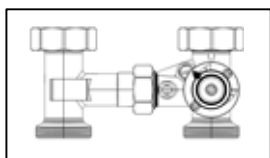
Das Rückschlagventil muss immer in den Rücklauf-Kugelhahn (blauer Thermometerring).

Achtung: Um das Rückschlagventil zu öffnen, den Griff um 45° im Uhrzeigersinn drehen.

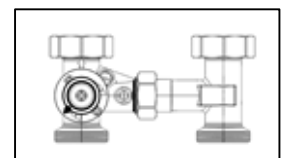
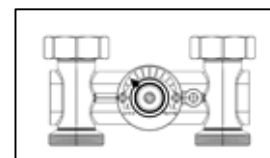
### Vorlauf links - Umbau-Montageanleitung:

A= Das Heizkreisset wie in ABB.2 zelegen.

- Das Bypassventil ausbauen und um 180° gedreht wieder in Flussrichtung einbauen.
- Thermometer tauschen siehe (Abb2). Blauer Thermometer sollte jetzt in der Rücklaufseite und der rote Thermometer in der Vorlaufseite sitzen.
- Rückschlagventil in den Rücklaufkugelhahn montieren (siehe Gebrauchsanweisung oben) Abb.2 + 3.



B= Bei Modellen mit Drei- oder Vierwegemischer ist die Umbauanleitung des Mischers separat zu beachten



# Heizkreisset 1" Umwälzpumpe mit Bypass