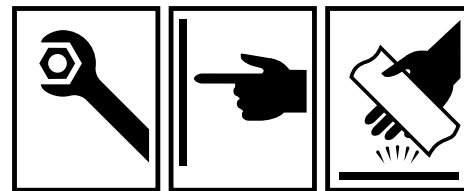
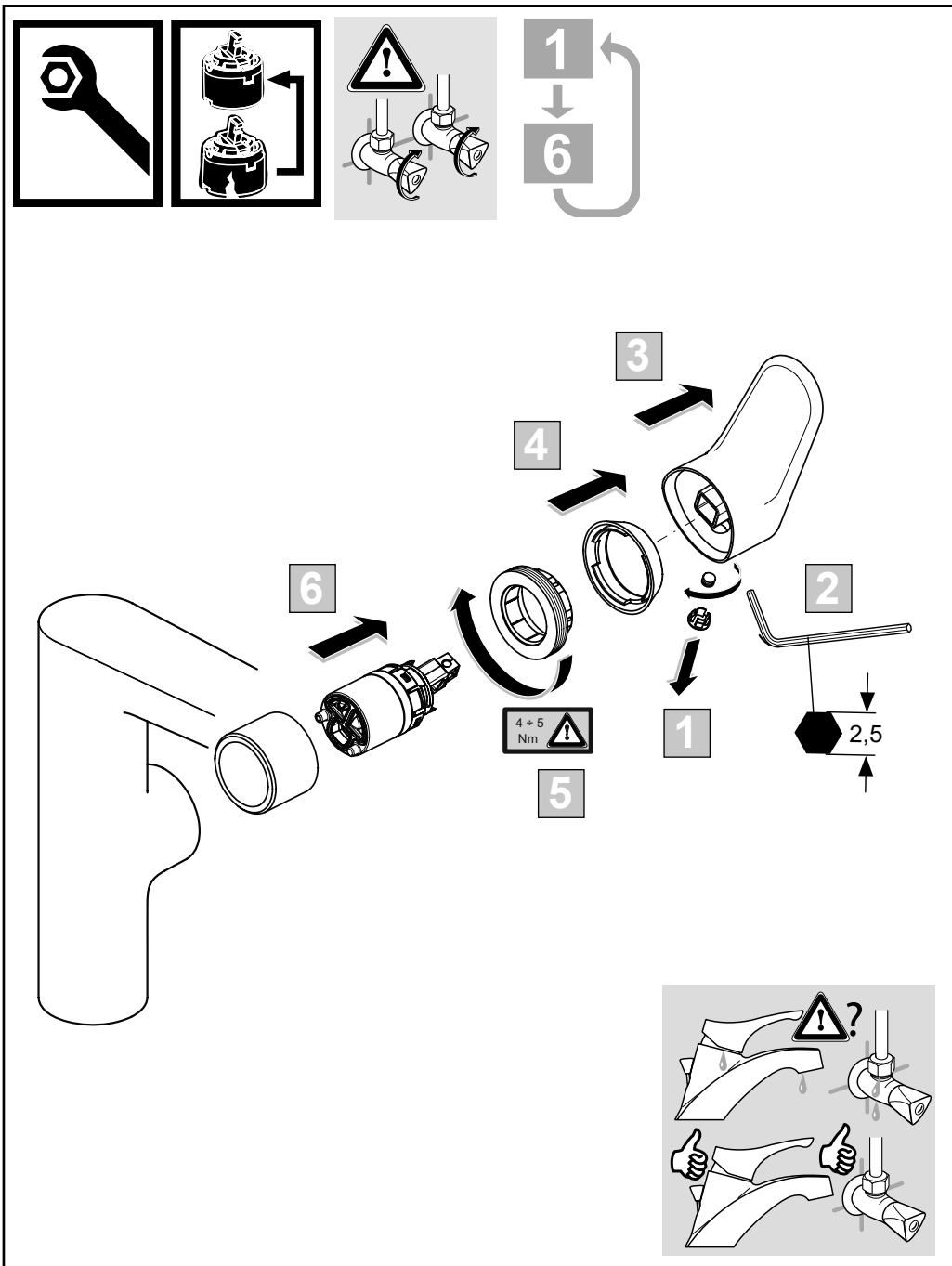
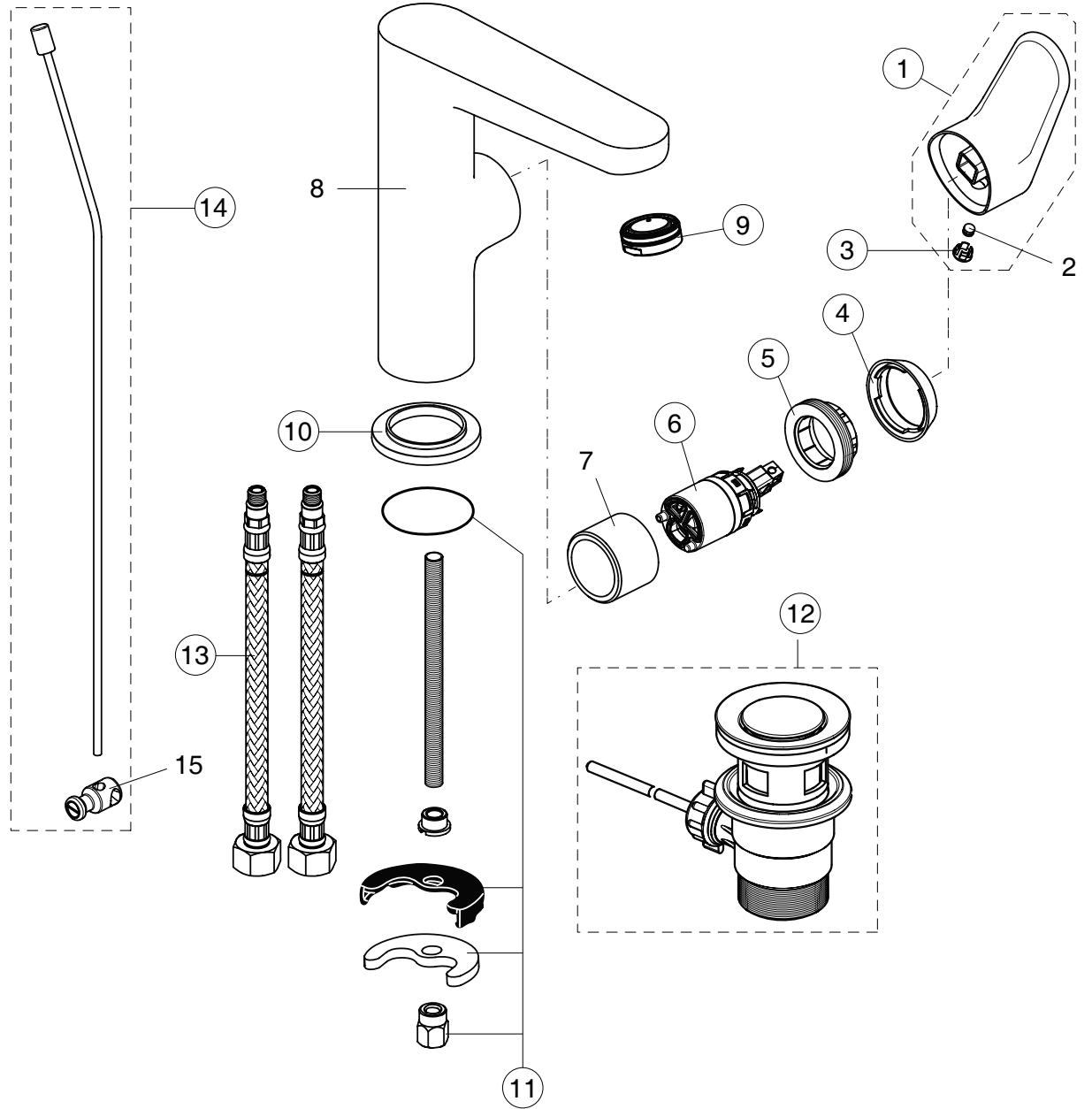


Ordering spares / Ersatzteil - Regelung / Pièces de rechange / Parti di ricambio / Lista de recambios / Onderdelen bestellen (NL/B) / Κωδικοί Ανταλλακτικών / Bestilling af reservedele / Beställning av reservdelar / Bestilling av reservedeler / Резервни части / Запчасти / Części zapasowe / Piese de schimb / Rendelhető alkatrészek / Запасні частини / Резервни делови / Резервни делови / Atsarginių dalių / Tellitavad varuosad / Rezerves daļas / Náhradní díly / Náhradné diely / Yedek parça siparişi / Nadomestni deli

XX = AA, AD,

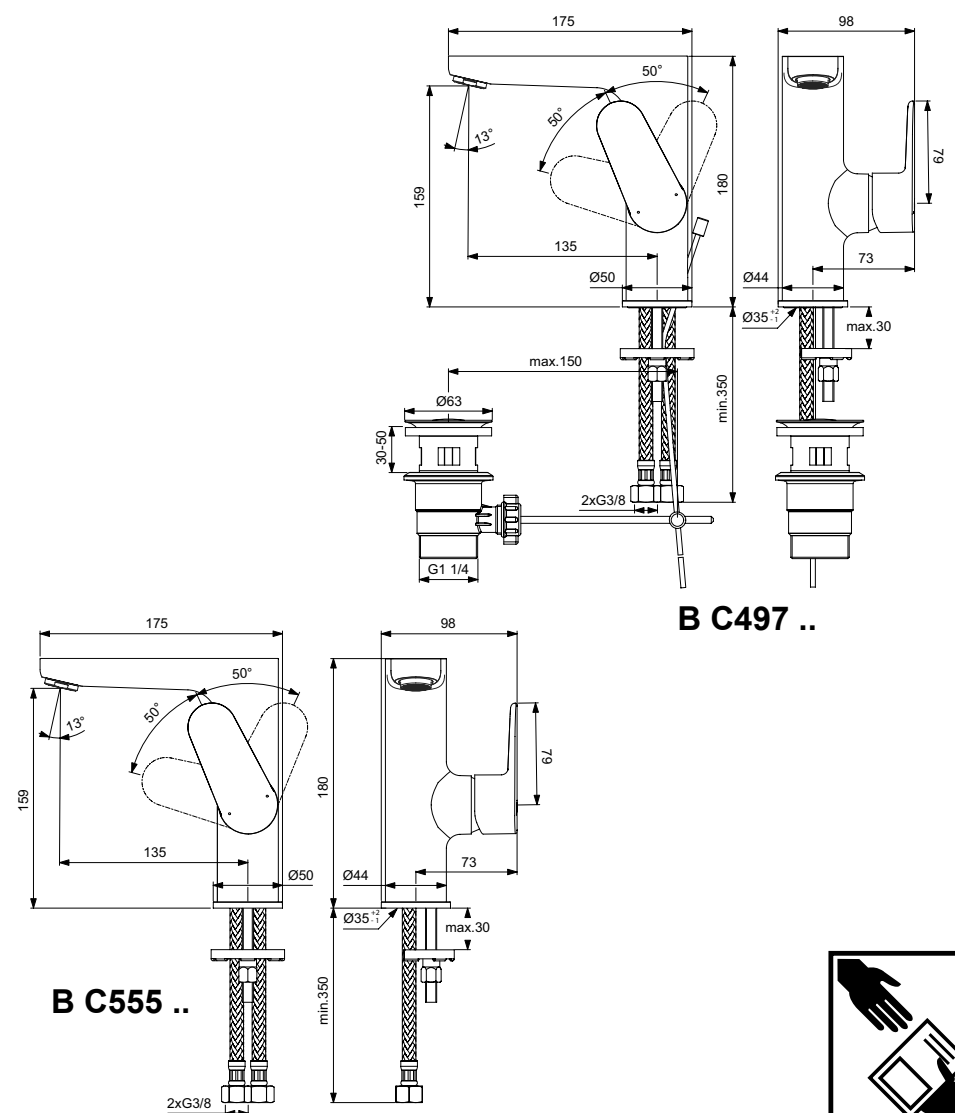
- 1 - B 961647 XX
- 3 - B 964696 NU
- 4 - A 861080 XX
- 5 - B 961645 NU
- 6 - A 861397 NU
- 9 - B 961383 XX
- 10 - B 960712 XX
- 11 - B 964702 NU
- 12 - B 964550 XX
- 13 - A 962370 NU
- 14 - B 961384 XX



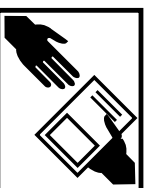
Ideal Standard

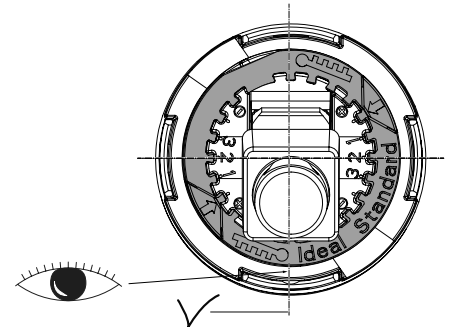
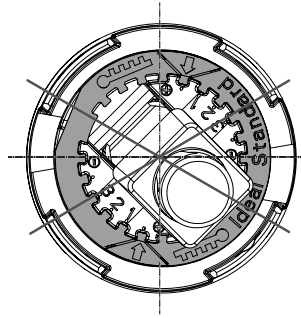
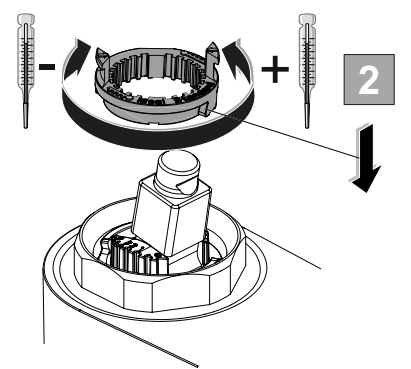
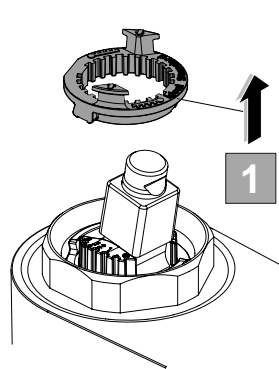
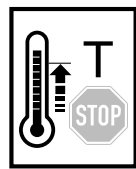
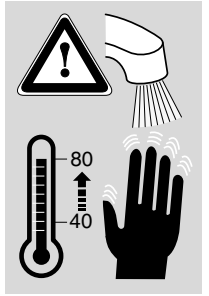
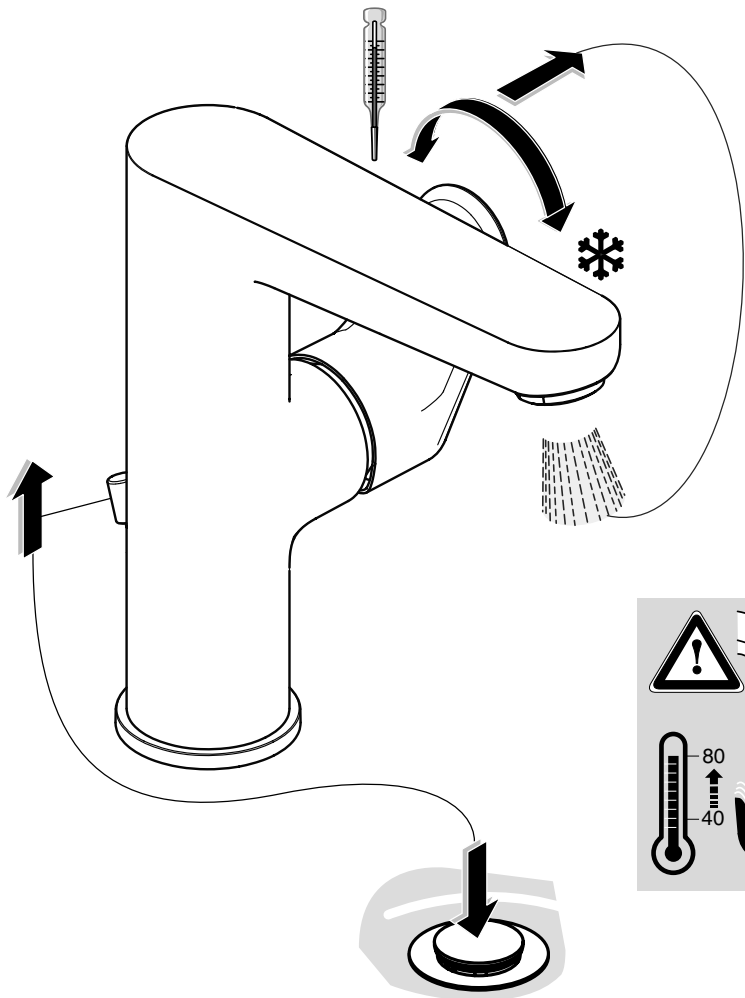
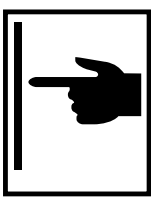
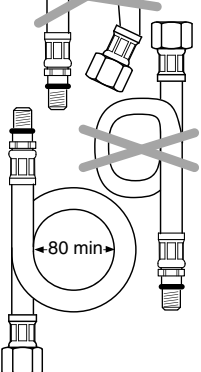
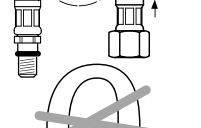
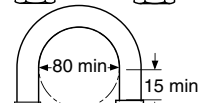
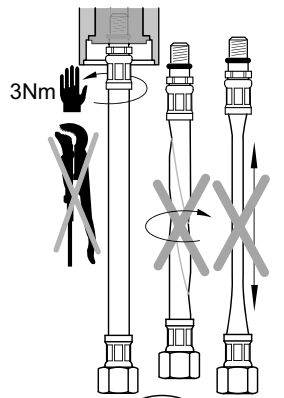
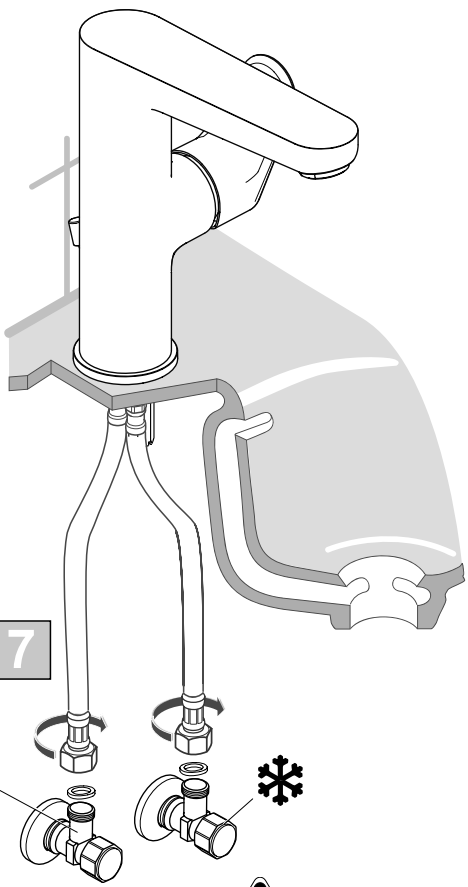
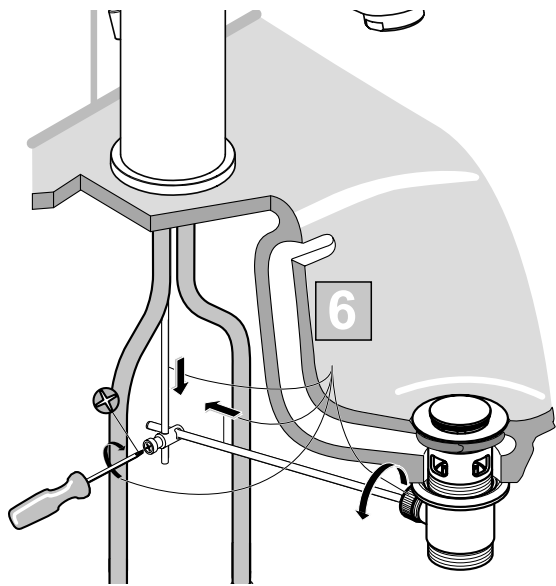
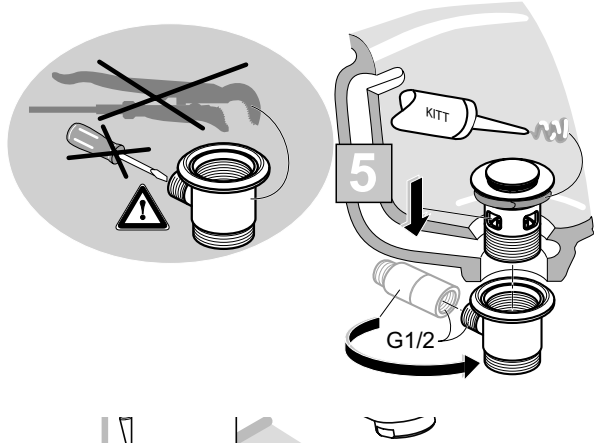
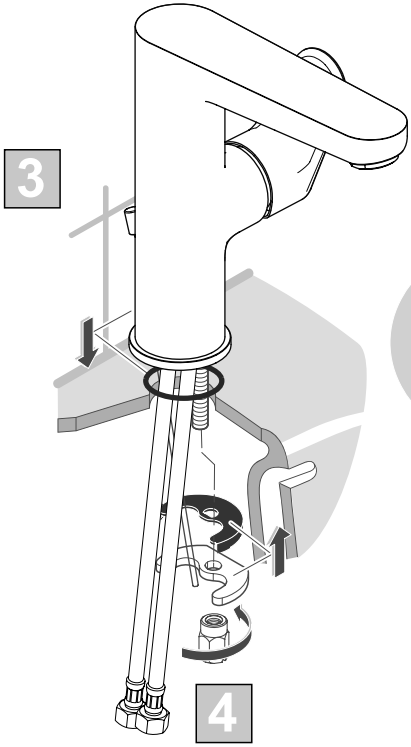
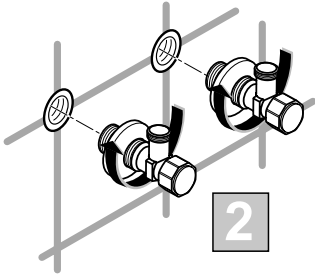
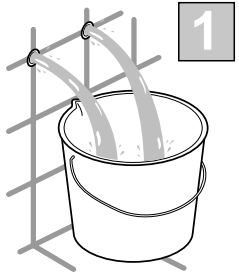
CERAFINE MODEL O

06.2020 / B665912

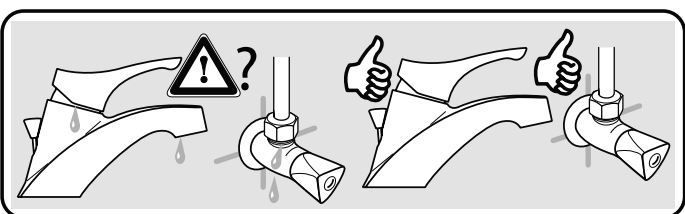
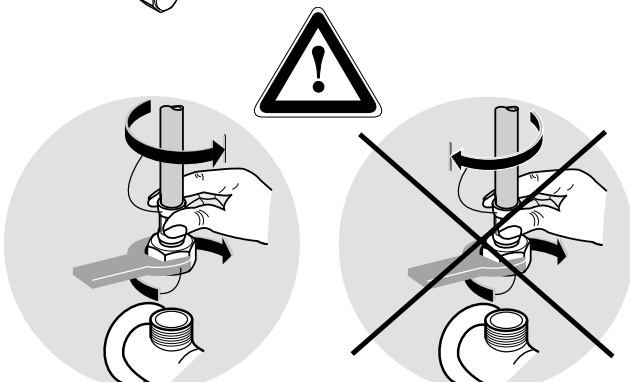


Ideal Standard International NV
Corporate Village – Gent Building
Da Vincilaan 2
1935 Zaventem
Belgium
<http://www.idealstandardinternational.com>





 P 0,3 MPa 3 bar	 50°C 65°C 85°C	 15°C 15°C 15°C	0	1	2	3	4
			°C	°C	°C	°C	°C
			50	48	41	33	27
			65	63	53	42	33
			85	83	68	53	41



 P bar	 0,5 MAX. 10	 5 1		 Q (3 bar)
 T °C	 MAX. 80	 65 40		 l/min 5