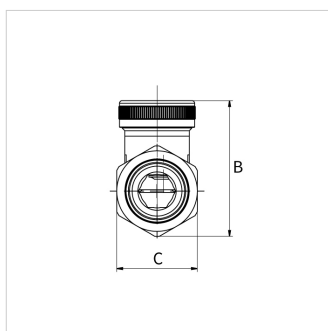
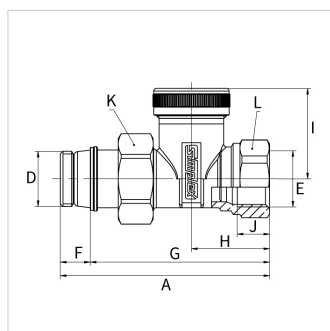


Produkt Datenblatt (2021-11-15)
F11901 - RV IG/M-D - 3/8 x 3/8


Best.-Nr.	F11901	
Model	Rücklaufverschraubung M mit Entleerung und Innengewinde	
Ausführung	Durchgang	
Anschluss	D	G $\frac{3}{8}$ " M
	E	Rp $\frac{3}{8}$ "


Klassifizierung Allgemeine Daten

Etim Gruppe	Absperrhähne/Ventile/Regler
Etim Klasse	Radiatorfußventil
Produktname	F11901
Marke	Simplex
Produkttyp	H3790

Klassifizierung Attribut

Material des Gehäuses	Messing
Größe Heizkörperanschluss	3/8 Zoll (10)
Abmessung Leitungsanschluss	3/8 Zoll
Oberfläche	vernickelt
Zapfmöglichkeit	Ja
Mit Zapfhahn	Nein
Länge Anschluss 1 [mm]	64
Länge Anschluss 2 [mm]	26

Typ	Abmessungen [mm]									
	A	B	C	F	G	H	I	J	K (SW)	L (SW)
RV IG/M-D - 3/8 x 3/8	78	50,5	30	11,0	67	29,0	34	12	30	27
RV IG/M-D - 1/2 x 1/2	78	55,5	30	11,0	67	29,0	34	12	30	27
RV IG/M-E - 3/8 x 3/8	64	52,0	30	9,5	29	41,5	23	10	27	22
RV IG/M-E - 1/2 x 1/2	69	56,0	34	11,0	29	43,6	27	10	30	27

Flamco GmbH
Gold-Zack-Straße 7-9
40822, Mettmann - de
T +49 2104 80006 20
E info@flamco.de
I flamcogroup.com/de