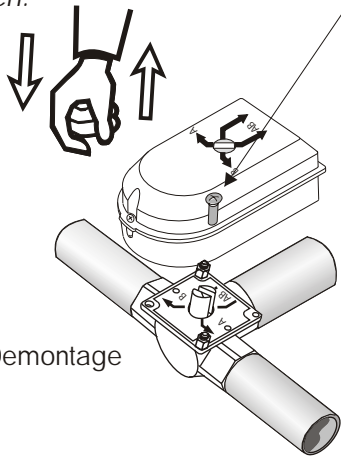


# Rotodivert - Umschaltventil

## Typ EMV 110../ F3L..1/2"-1 1/4" L-Durchfluß

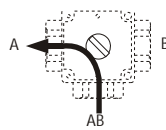


Bitte beachten, das UVF3L ist im Auslieferungszustand lose zusammengesteckt. Nach Abschluss der Montage soll der Antrieb mit dem Ventilkörper durch Fixierschraube -2- gesichert werden.



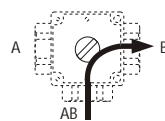
Montage und Demontage Antrieb / Ventil

### L- Durchfluss

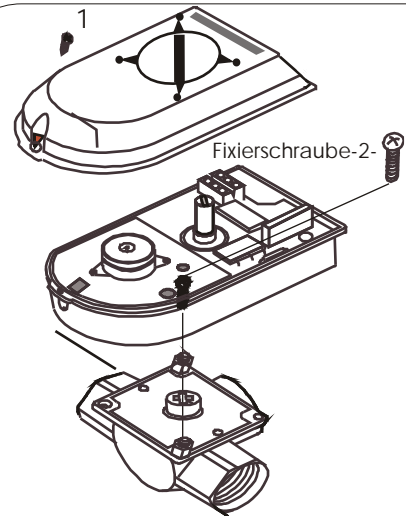


Weg 1 :A/B → A

Im Auslieferungszustand ist bei Relais-Ruhestellung, Weg1 offen.



Weg 2 :A/B → B



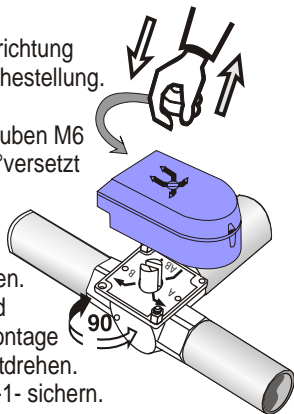
Schraube (1) lösen, Deckel abnehmen  
Hahn mit Schraube (2) anschrauben bzw. lösen.

Der elektrische Anschluss ist durch eine Elektro.Fachkraft auszuführen. Die VDE-Richtlinien sind zu beachten.

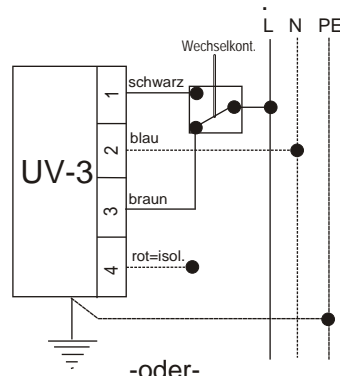
Ändern der Durchflußrichtung A/B<>B bei Relais-Ruhestellung.

Beide Kugelkopfschrauben M6 herausdrehen und 90°versetzt wieder eindrehen.

Drehschieber in die gew. Grundpos. bringen. Antrieb aufsetzen, und nach Abschluß der Montage Fixierschraube -2- festdrehen. Deckel mit Schraube -1- sichern. -Funktionskontrolle-



### Schema 1: Ansteuerung über pot.freien-Umschaltkontakt



**Schwarz:** liegt -L-(230V~) an, so öffnet der Weg A/B<>B (je nach Grund pos. A/B<>A)

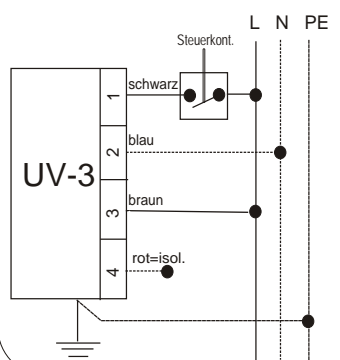
**Braun:** liegt -L-(230V~) an, so öffnet der Weg A/B<>B (je nach Grund pos. A/B<>A)

**Blau:** = Nulleiter -N-(230V~)

**Rot:** = ES-Ausgangssignal, (isoliert)

-oder-

### Schema 2: Ansteuerung 2-Punkt mit direkter Phase und Steuersignal.



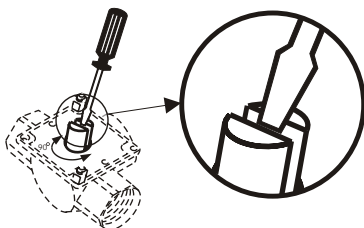
**Schwarz:** liegt Steuerphase -L-(230V~) an, so öffnet der Weg A/B<>B (je nach Pos.)  
Liegt kein Steuersignal. an, wird das Ventil wieder in die Ausgangslage zurückgestellt..A/B<>A

**Braun:** Dauerphase -L-(230V~)  
-muß ständig anliegen,-

**Blau:** = Nulleiter -N-(230V~)

**Rot:** = ES-Ausgangssignal, (isoliert)

### Manuelle Handverstellung



### Achtung!

\* Betriebsspannung mit ext. Vorsicherung max, 2 Amp, absichern. \* Die rote ES.-Ader ist isoliert und führt bei geöffneter Ventilstellung >Spannung!\* Bei Anwendung nach Schema2, wird L-als "Dauerphase" am UV-3 (siehe Schaltbild) benötigt. Die Ansteuerung lt. Schema 1 kann über einen Potentialfreien Kontakt erfolgen.