

# PTC-ERH

PTC selbstregelnde Heizpatrone  
für Radiatoren und Handtuchwärmekörper



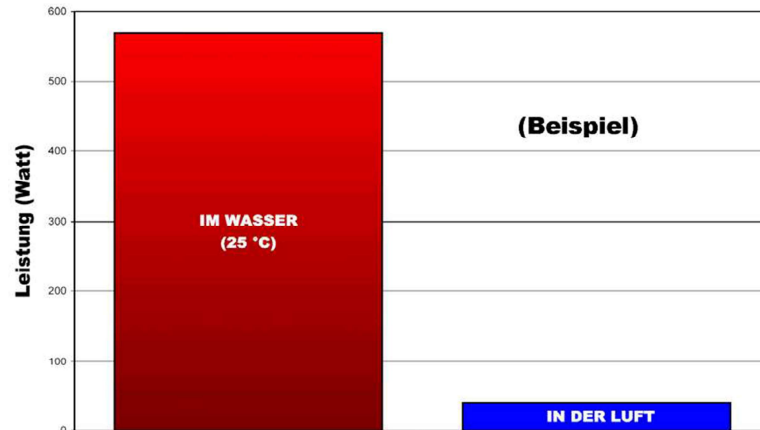
- selbstregelnd
- keine Überhitzungsgefahr bei richtiger Dimension von Radiatorgröße und Wattleistung des Heizstabs
- kein thermostatgesteuerter Zyklusablauf
- Die Einbaulage des Heizstabs muss sich immer an der Bodenseite des Radiators befinden.



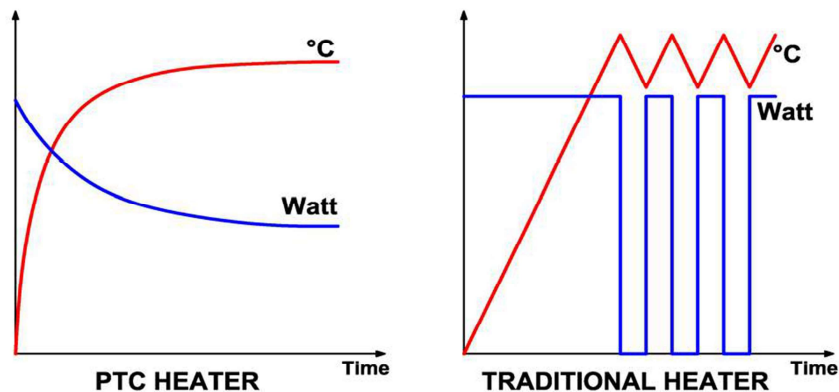
Die Positive Thermal Coefficient (PTC) Technologie wird vorteilhaft zur Beheizung eingesetzt, da durch die selbstregelnde Eigenschaften der Heizpatrone die zugeführte und abgegebene Leistung selbstständig reduziert wird.

## Vorteile

- PTC Heizelement ist selbst regulierend sogar bei trocken Gehen (frei ruhende Luft) keine Brandgefahr wie bei konventionellen Heizelementen.



- Kein Risiko bei nicht sachgemäßer Befüllung der Radiatoren, wobei es bei einem traditionellen Heizelement mit einem Thermostat im oberen Bereich es zu Schäden kommen könnte.
- Der Durchmesser ist kleiner wie bei traditionellen Heizelementen (auch für Klasse II Heizer), das ermöglicht die Installation auch bei beengten Platzverhältnissen.
- Geringe Spannungssensibilität: wenig Leistungsänderung bei unterschiedlichen Spannungen innerhalb des spezifischen Toleranzfeldes.
- Schnelle Aufheizungsphase, anschließend und konstante lineare Temperatureinhaltung.



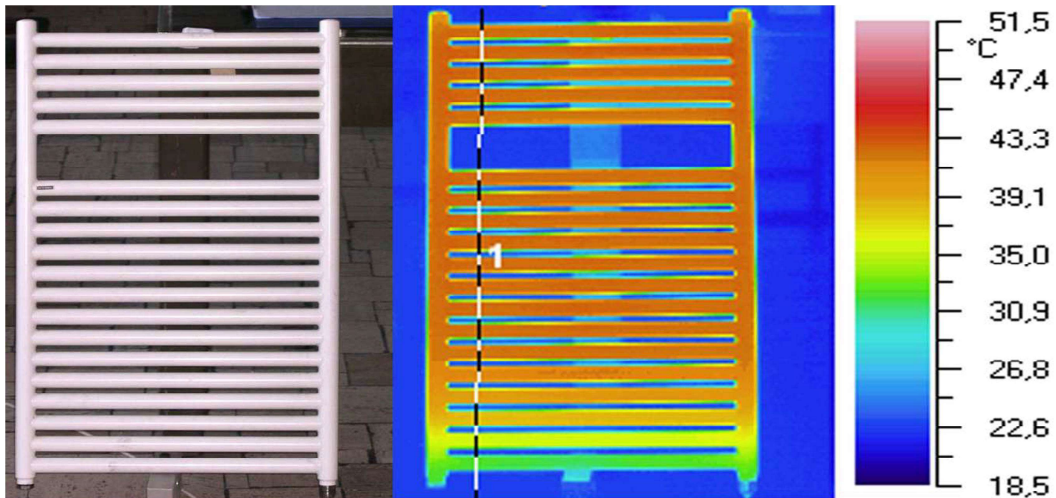
## Technische Daten

- Leistungsaufnahme: 40÷1000 W (wenn in Wasser 60 °C eingesetzt, zur 230 V Spannung).
- Spannungsbereich: 100÷160 V bzw. 160÷250 V (Standard).
- Klasse 1 bzw. Klasse 2, zur EN 60335-1, IP67 Schutzart, Y-Typ Anschluss.

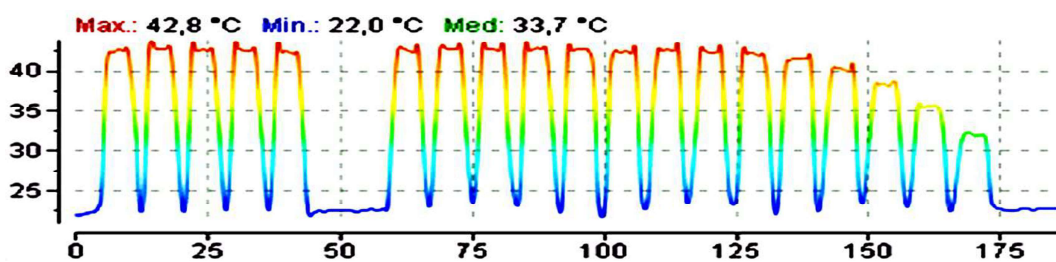
## Thermographische Analyse

Die farbige Abbildung zeigt das Resultat einer thermographischen Analyse eines Heizkörpers für die Anwärmung von Servietten, gefüllt mit Wasser, isoliert vom Zentralstromkreis. Der Anschluss des Heizkörpers ist unten rechts sichtbar. Die Farben repräsentieren die Oberflächentemperatur des Heizkörpers, exakt gemessen mittels der Abbildung der Infrarotemissionen.

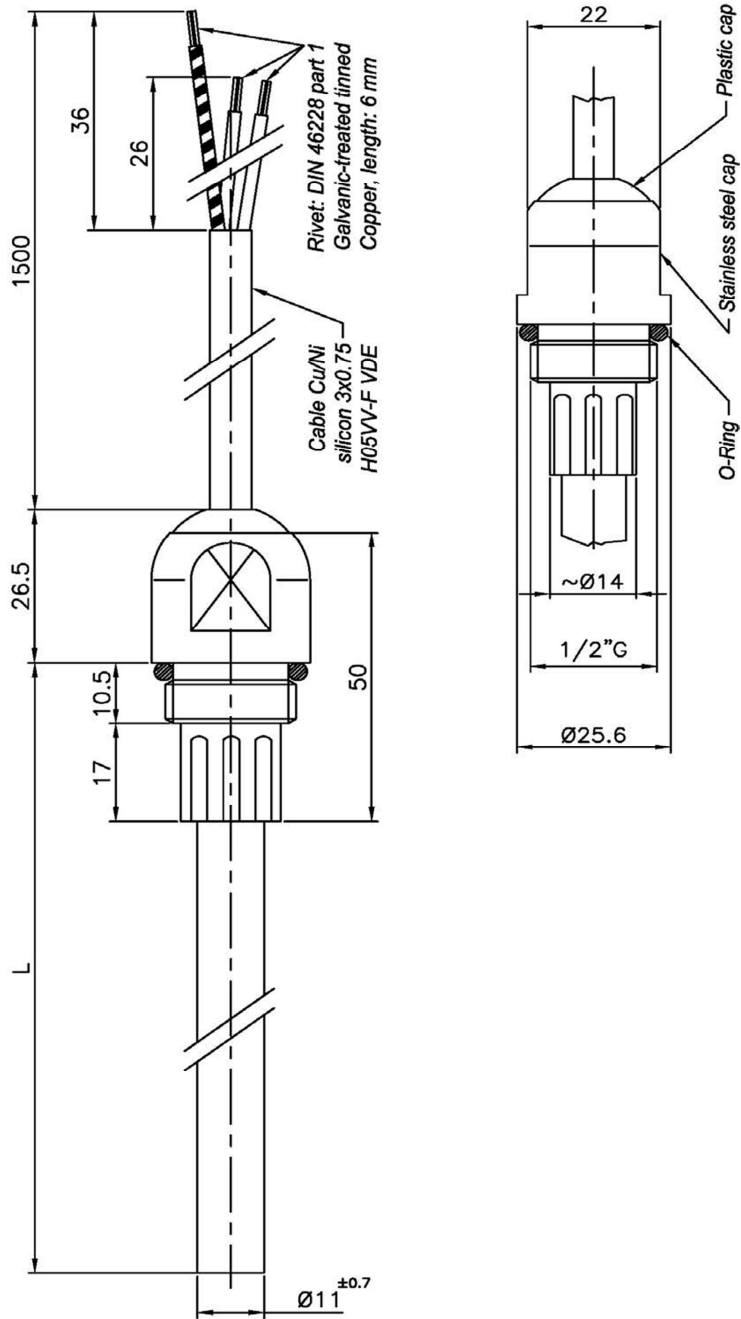
Die Abbildung der thermischen Oberfläche zeigt die optimale Wärmeverteilung, auch bei isoliertem Heizkörper, sowie eine perfekte rechts/links Symmetrie (obwohl sich der Heizkörper am rechten senkrechten Pfosten befindet) und eine von den anderen abweichende Temperatur nur an den unteren waagerechten Röhren.



Die unten dargestellte Graphik zeigt die an der senkrechten Achse gemessenen Temperaturen, welche mit 1 in der thermographischen Abbildung dargestellt sind. Die oberen Spitzen repräsentieren die Temperatur der waagerechten Röhren, während die unteren Spitzen auf die Abstände zwischen den Röhren zurückzuführen sind. Alle Röhren, außer den 3 unteren, verfügen über eine Oberflächentemperatur zwischen 40 und 43 °C.

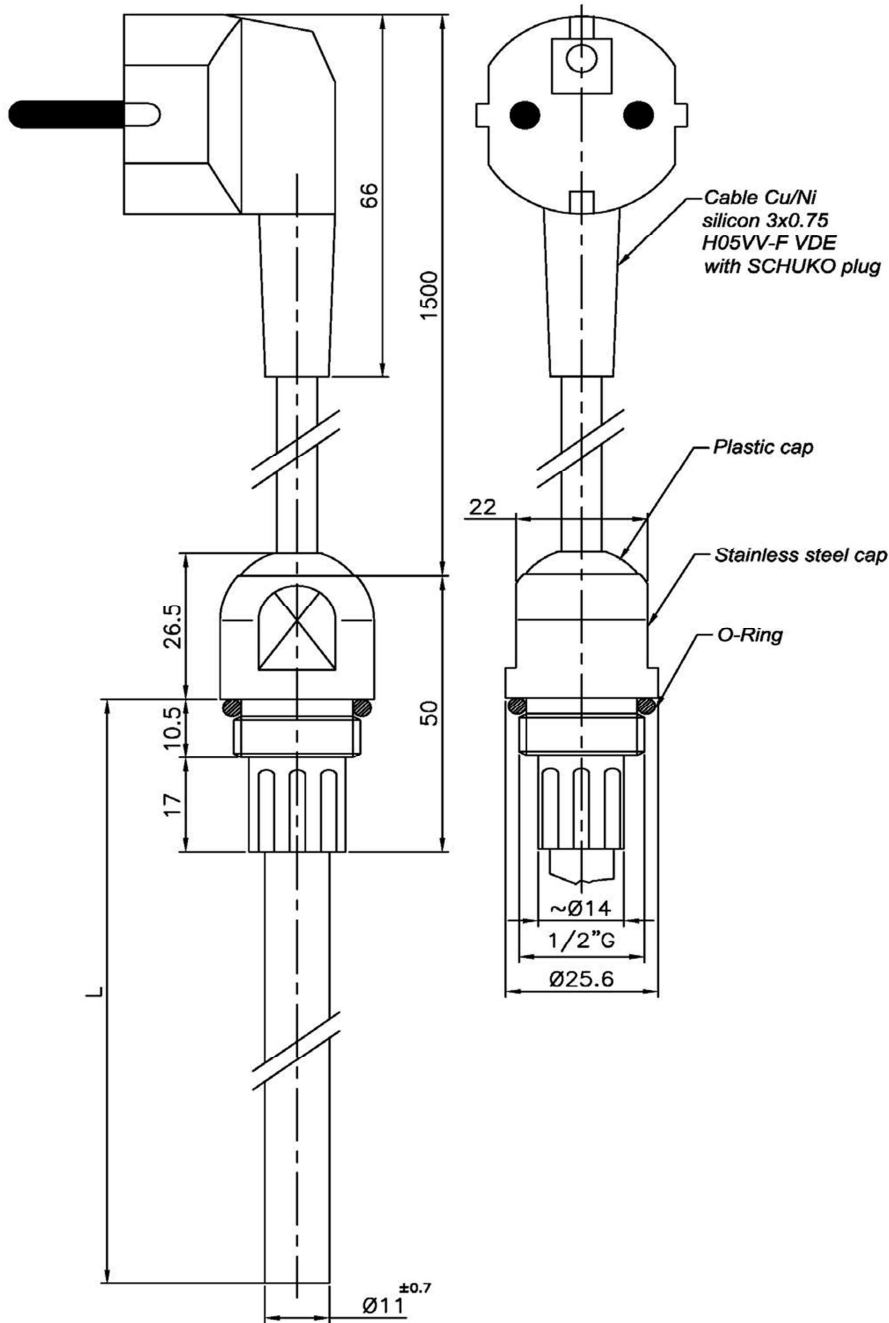


# PTC Heizstab, Klasse I, ohne Stecker



IP67  
 KLASSE I  
 230 V  
 Artikelkennzeichnung  
 PC1K...

# PTC Heizstab, Klasse I, mit Schuko Stecker



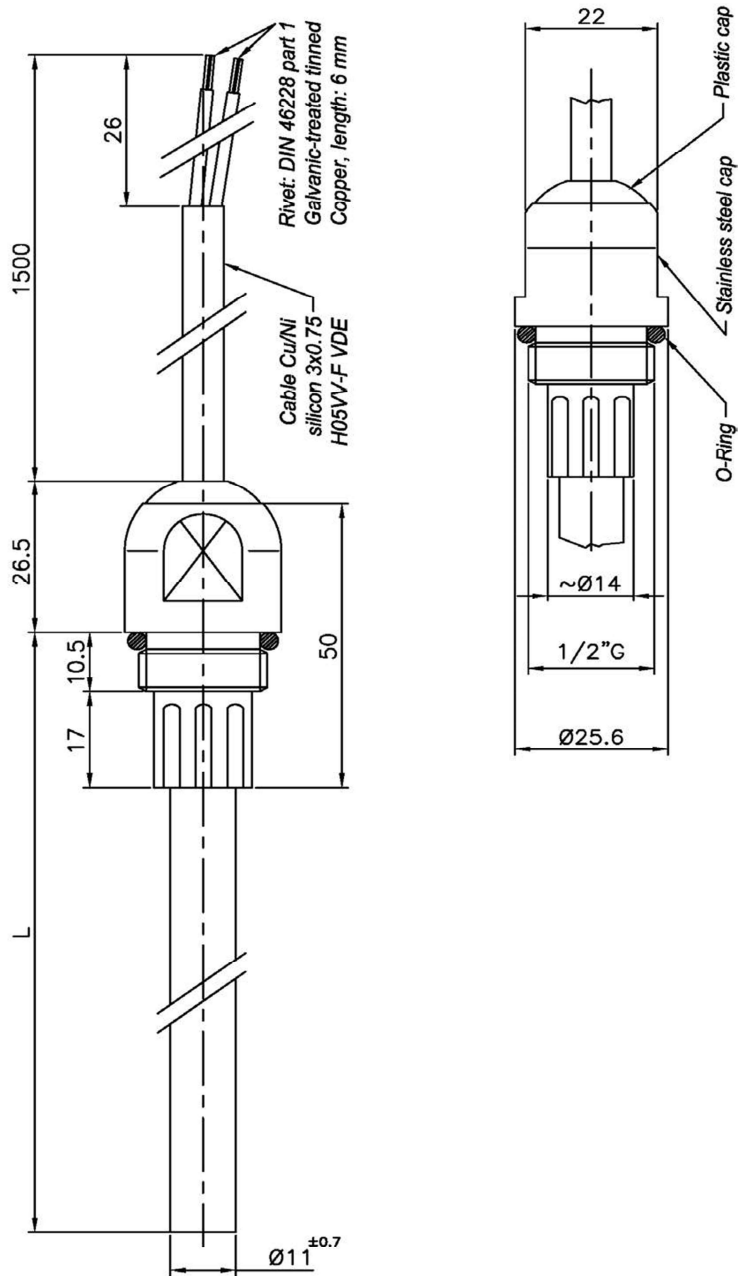
CE



IP67  
 KLASSE I  
 230 V

Artikelkennzeichnung  
 PC1K...

# PTC Heizstab, Klasse II, ohne Stecker



IP67  
 KLASSE II  
 230 V

Artikelkennzeichnung  
 PTCD...