



## Produktmerkmale

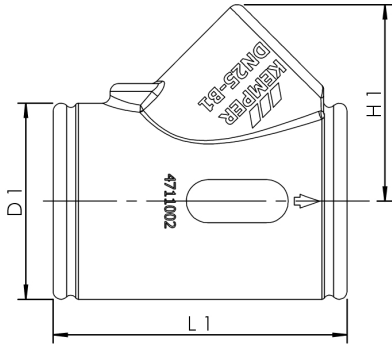
- für Freistrom-Absperrventile
- geschlossenzellig geschäumtes Polyethylen, schalldämmend
- einfache Montage durch Verschlussclips oder mit handelsüblichen Klebern diffusionsdicht verschließbar
- nicht passend für Freistrom-Absperrventil mit Flanschanschluss

## Normen und Zulassungen

- zur Einhaltung der Anforderung gemäß EnEV 2014
- Baustoffklasse B1 nach DIN 4102
- CE-Kennzeichnung

## Technische Daten

- min. Betriebstemperatur -40 °C
- max. Betriebstemperatur 90 °C



Bestellnr.	DN	D1 (mm)	H1 (mm)	L1 (mm)	kg
4711001500	15	70	76	125	0,017
4711002000	20	80	83	135	0,021
4711002500	25	100	103	150	0,031
4711003200	32	115	103	175	0,046
4711004000	40	130	124	200	0,058
4711005000	50	150	149	225	0,078