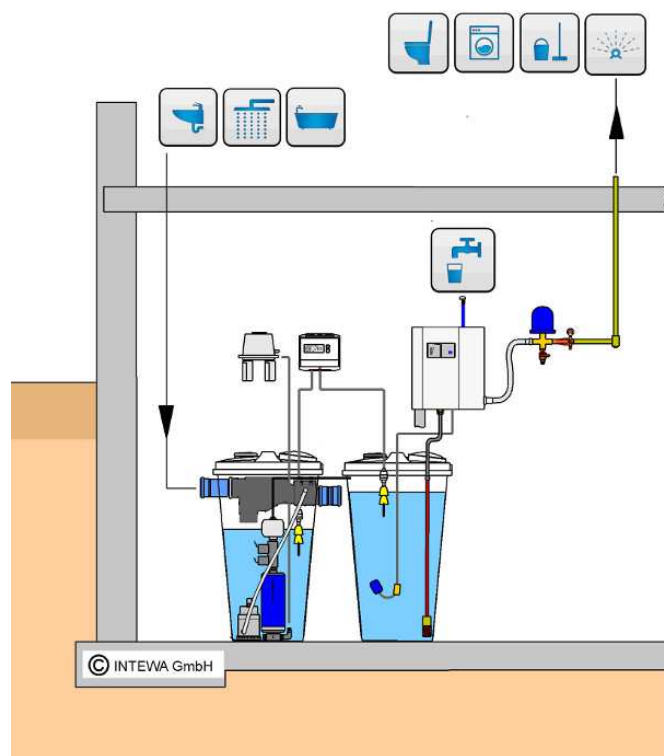


INTEWA



AL-GW300

AQUALOOP Grauwasseraufbereitung 300 l/Tag

Montage- und Bedienungsanleitung

WASSER IST UNSER ELEMENT

Inhaltsverzeichnis

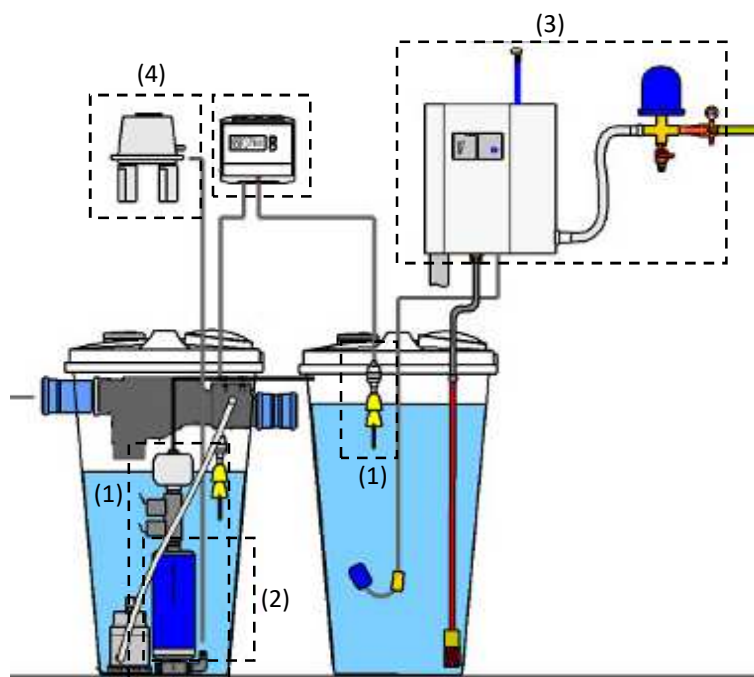
1.	Einleitung und allgemeine Hinweise.....	2
1.1	<i>Funktionsbeschreibung.....</i>	3
1.2	<i>Zulauf Wasserqualität</i>	4
2	Allgemeine Sicherheitshinweise	5
3	Richtlinien, Prüfungen, Umwelt	7
4	Technische Daten	10
5	Lieferumfang und Montagehinweise.....	12
6	Montage.....	14
7	Anschluss aller elektrischen Komponenten an die Steuerung.....	16
8	Dichtigkeitsprüfung der Membranstation	18
9	Inbetriebnahme und Parametereinstellungen.....	20
10.	Wartung und Reinigung	23
10.1	<i>Mechanische Membranreinigung.....</i>	25
10.2	<i>Chemische Membranreinigung im In-Situ Verfahren</i>	26
11.	Urlaubsmodus.....	29
12.	Selbsthilfe im Störfall.....	29
Displayanzeigen.....		30
Unzureichende Wasserqualität		33
13.	Gewährleistung / Kontakt	36

1. Einleitung und allgemeine Hinweise

Das AQUALOOP-System AL-GW 300 ist speziell für die Grauwassernutzung im Einfamilienhaus konzipiert. Die vorliegende Anleitung beschreibt den Aufbau der vorkonfektionierten Speicher und die anschließende Inbetriebnahme als Kurzbeschreibung.

Näherer Informationen zu den verwendeten Komponenten sind in den folgenden Anleitungen enthalten:

- AQUALOOP Membranstation (1)
- AQUALOOP Membran (2)
- Rainmaster Eco (3)
- AQUALOOP Gebläse (4)
- Check-Wartungsliste



1.1 Funktionsbeschreibung

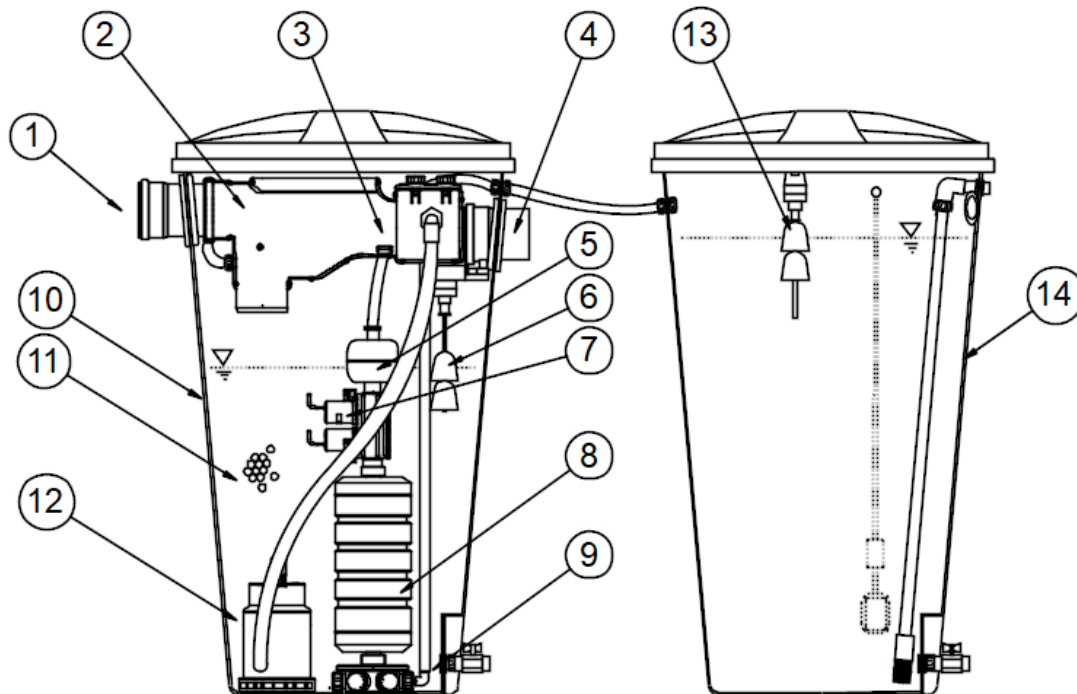


Bild: AQUALOOP Grauwasser 300 System

Das Grauwasser (1) aus dem Badezimmer (Badewanne, Dusche, Waschbecken) wird zunächst durch den Vorfilter (2) gefiltert und gelangt dann in den Bioreaktor (10). Ist der Bioreaktor mit Wasser gefüllt, fließt das Grauwasser über den Filterüberlauf in den Kanal (4). Wenn der Wasserstand die maximale Kapazität erreicht hat, fließt das Wasser durch den integrierten Skimmer (3) am Vorfilter und entfernt die schwimmenden Verunreinigungen (Schaum, Fett, Öl) von der Wasseroberfläche. Die Schlammpumpe (12) dient der regelmäßigen Entschlammung der Anlage. Der Abfluss wird über den Überlauf in die Kanalisation geleitet.

Im Bioreaktor wird das Grauwasser biologisch behandelt (Belüftung + Aufwuchskörper). Die Belüftung erfolgt durch das Gebläse und wird durch die AQUALOOP-Steuereinheit geregelt. Die Belüftungsleitung (9) ist am Boden der Membranstation (8) angeschlossen. Dadurch wird sichergestellt, dass der Bioreaktor mit ausreichend Sauerstoff versorgt wird und die Membranfasern gleichzeitig durch die Luft gereinigt werden.

Nach der biologischen Behandlung steuert die Steuereinheit den Ultrafiltrationsprozess, bei dem über die Ultrafiltrationsmembran (8) das Wasser in den Klarwasserbehälter (14) gefiltert wird. Nach einem Filtrationszyklus erfolgt eine Rückspülung der Membran mit dem Wasser aus dem Rückspülbehälter (5).

Der Mindestfüllstand des Bioreaktors wird durch einen Schwimmerschalter (6) überwacht. Der Filtrationsprozess wird unterbrochen, wenn der Mindeststand im Bioreaktor oder der Höchststand im Klarwasserbehälter (14) erreicht wird, der über einen Schwimmerschalter (13) überwacht wird. Die Entlüftung des Bioreaktors erfolgt über die entlüftete Grauwasserzulaufleitung (1) oder über eine separate Entlüftungsleitung.

1.2 Zulauf Wasserqualität

Das AQUALOOP Grauwasser-Recycling-System ist für die Aufbereitung von Grauwasser konzipiert. Das für diese Auflistung zertifizierte Grauwasser ist kombiniertes Bad- und Duschwasser und Waschbeckenwasser. Toiletten-, Geschirrspüler-, Waschmaschinen- und Küchenabwässer sind aufgrund ihrer hohen Schadstoffbelastung oder ihres Fettgehalts von dieser Auflistung ausgeschlossen.

Die Qualität des einfließenden Grauwassers, darf die Prüfwerte der NSF/ANSI 350 nicht überschreiten. Die Parameter des Grauwassers, das der Anlage zugeführt wird, müssen wie folgt sein:

Tabelle: Anforderungen an die Wasserqualität des Zulaufwassers

Parameter	Maximum Values / Ranges
CSB (mg/L)	< 400
BSB5 (mg/L)	< 180
TSS (mg/L)	< 160
Trübung (NTU)	< 100
Temperatur	25 – 35 °C
E. coli (cfu/100 mL)	< 10 ³
PH	6.5 – 8.0
Gesamt-Phosphorwert – P (mL)	< 3.0
Total Kjeldahl Nitrogen – N (mL)	< 5.0
Organisch gebundener Kohlenstoff (TOC)	< 100
Gesamtcoliforme Bakterien	< 10 ⁴
Fette und Öle (mg/L)	< 37
Härtegrad (°dH)	< 7.3

Zulässige Verwendung der folgenden Wasch- und Reinigungsmittel:

- Alle üblichen Reinigungsmittel für den persönlichen Gebrauch (Seife, Shampoo, Rasierschaum, Zahnpasta usw.) müssen biologisch abbaubar sein.
- Alle Haushaltsreiniger sollten gemäß den Anweisungen des Herstellers für die sichere Verwendung im Haushalt verwendet werden.



Achtung:

Die Wasserqualität sollte überwacht werden, um sicherzustellen, dass keine unerwünschten Stoffe in das System gelangen. Die Funktion der Membranen und des Systems im Allgemeinen kann beeinträchtigt werden, wenn übermäßige Mengen in das System gelangen, und es kann zu Schäden an der Anlage kommen.

Wasserzulaufqualitäten und Stoffe, die nicht erlaubt sind:

- Wasser aus Toiletten, Küchen, Waschmaschinen
- Fette und Öle
- Chemikalien wie Lacke, Verdüner und Reinigungschemikalien
- Haarfärbemittel (können eine Verfärbung des gefilterten Wassers verursachen)

2 Allgemeine Sicherheitshinweise



Stromführende Komponenten dürfen nur von einem zugelassenen Elektroinstallateur installiert werden. Bei Fehlfunktionen von elektrischen Geräten, darf das Produkt erst dann wieder in Betrieb genommen werden, nachdem es durch einen zugelassenen Elektroinstallateur repariert wurde. Es besteht Stromschlaggefahr!

Der für das Gerät verwendete Steckdosenstromkreis muss über einen Leitungsschutzschalter (in vielen Ländern 16 A) abgesichert sein. Ebenso ist ein FI-Schalter mit einem maximalen Ansprechstrom von 30 mA vorzuschalten, falls nicht vorhanden.



Vor der Installation des Produktes sind die Montage- und Bedienungsanleitungen und deren spezifischen Sicherheitshinweise sorgfältig zu lesen. Die dort angegebenen Hinweise sind genau zu beachten. Modifikationen am Produkt sind unzulässig, da sonst jeglicher Gewährleistungsanspruch erlischt.

Für den Einbau und Betrieb sind weiterhin folgende Punkte unbedingt einzuhalten:

- Untersuchen Sie das Produkt vor der Installation auf eventuelle sichtbare Defekte. Falls Defekte vorliegen, darf das Produkt nicht installiert werden. Beschädigte Produkte können gefährlich sein.
- Installationen am Trinkwasserleitungsnetz dürfen nur durch einen zugelassenen Installationsbetrieb ausgeführt werden.

- In der Nähe des Installationsortes muss ein Bodenablauf vorgesehen werden, der den unbeabsichtigten Wasseraustritt (z.B. bei Pumpendefekt, Leitungsbruch etc.) aufnehmen kann und einen Wasserschaden im Gebäude verhindert.
- Das Mauerwerk hinter einer wasserführenden Anlage ist vor Wasser zu schützen (z.B. wasserfester Anstrich).
- Achten Sie darauf, dass vorhandene Notüberläufe angeschlossen und ausreichend dimensioniert werden.
- Ziehen Sie den Netzstecker, wenn Sie länger als 24 Stunden abwesend sind (beachten Sie die Hinweise im Kapitel Urlaubsmodus).
- Sperren Sie die Trinkwasserleitung vor dem Gerät ab, wenn Sie länger als 24 Stunden abwesend sind.
- Alle Produkte sind regelmäßig auf ordnungsgemäßen Zustand hin zu überprüfen. Die Mindestüberprüfungszeiten ergeben sich aus den Wartungshinweisen.
- Elektrogeräte und Wasserspeicher können für Kinder gefährlich sein. Halten Sie Kinder daher unbedingt von diesen Produkten fern. Lassen Sie Kinder nicht mit dem Produkt spielen.
- Installieren Sie wasserführende Produkte niemals an Stellen, an denen die Temperatur unter 0°C abfallen kann.
- Installieren Sie keine elektrischen Produkte in überflutungsgefährdeten Räumen.
- Für die Einhaltung der Sicherheits- und Einbaubestimmungen ist der Betreiber verantwortlich.

3. Richtlinien, Prüfungen, Umwelt

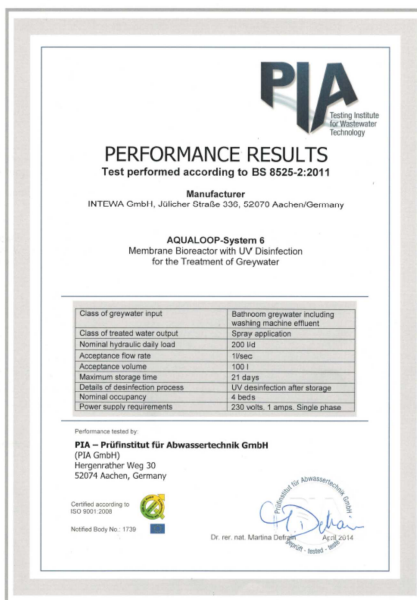
Elektrische Richtlinien und Prüfzertifikate

Alle elektrischen Komponenten entsprechen in ihrer Konzeption und Bauart, sowie in der von uns in Verkehr gebrachten Ausführung, den grundlegenden Sicherheits- und Gesundheitsanforderung der EG-Richtlinie Maschinen (siehe die jeweils spezifischen Anleitungen).

British Standard BS-8525-22011:

Im europäischen Raum gibt es derzeit (Stand 05.2021) nur die britische Prüfnorm BS-8525-22011 zur Prüfung von Grauwasseranlagen. Diese wurde von dem Prüfinstitut für Abwassertechnik PIA positiv geprüft. (Prüfresultate siehe unter www.intewa.com).

Nach BS-8525-22011 ist nach der Pumpanlage eine zusätzliche UV Anlage vorzusehen. Diese finden Sie zum Beispiel in unserem INTEWA Store.



BS
8525-2:2011

NSF 350-2012:

Die INTEWA Anlagen ALGW300 – AL GW5400 sind als erstes und bislang einziges Systeme nach "Class C" zertifiziert (Stand 05.2021). (Prüfresultate siehe unter www.intewa.com).

Nach der NSF 350-2012 ist nach der Pumpanlage eine zusätzliche UV Anlage vorzusehen. Diese finden Sie zum Beispiel in unserem INTEWA Store.



OFFICIAL LISTING

NSF certifies that the products appearing on this Listing conform to the requirements of
NSF/ANSI 350 - Onsite Residential and Commercial Water Reuse Treatment Systems

This is the Official Listing recorded on February 5, 2020.

INTEWA Ingenieur-Gesellschaft für Energie- und Wassertechnik GmbH
Auf der Hülz 182
Aachen 52068
Germany
49 241 966 050

Facility: Aachen, Germany

Model Number	Rated Capacity Gallons/Day	Classification	Type
AQUALOOP System GW300	79	Class C	Laundry & Bathing
AQUALOOP System GW600	158	Class C	Laundry & Bathing
AQUALOOP System GW900	238	Class C	Laundry & Bathing
AQUALOOP System GW1200	317	Class C	Laundry & Bathing
AQUALOOP System GW1500	396	Class C	Laundry & Bathing
AQUALOOP System GW1800	476	Class C	Laundry & Bathing
AQUALOOP System GW3600	951	Class C	Laundry & Bathing
AQUALOOP System GWS400 ^[1]	1427	Class C	Laundry & Bathing

[1] Larger systems available in accordance with treatment volume and duration specified in the INTEWA NSF Final Report and Certification.

Genehmigung der Abwasserqualität NSF:

Während des Zertifizierungsprozesses produziert das INTEWA AQUALOOP Grauwasser-Recycling-System ein Klarwasser, das die Leistungsanforderungen der NSF/ANSI-Norm 350 Klasse C für Mehrfamilienhäuser oder gewerbliche Standorte erfolgreich erfüllt:

Tabelle: Abwasseranforderung und Zertifizierungsergebnisse für AQUALOOP

Messung	NSF/ANSI 350 Klasse C Anforderung		Klasse C AQUALOOP Testergebnis NSF-Zulassung Zertifikat Nr.: C0241944 - 01	
	Test Durchschnitt	Einzelne Maximum	Ergebnis Durchschnitt	Einzelne Maximum
BSB ₅ (mg/L)	10	25	6	17
AFS (mg/L)	10	30	2	8
Trübung (NTU)	2	5	0.5 ¹	4.0
E. coli ² (MPN/100 mL)	2.2 ²	200	2.0 ²	13.0
pH (SU)	6.0 – 9.0	NA ³	6.7 – 8.0	NA1
Farbe	MR ²	NA ³	MR ⁴	NA1
Geruch	Non offensive	NA ³	Non offensive	NA1
Öliger Film und Schaum	Non-detectable	Non-detectable	Non-detectable	Non-detectable

1 median, 2 geometrischer Mittelwert, 3 NA: nicht zutreffend, 4 MR: nur gemessen und angegeben

Verpackung und Entsorgung:

Verpackung bitte einer umweltgerechten Wiederverwertung zuführen.



Werfen Sie Elektronikbauteile nicht in den Hausmüll! Gemäß der Europäischen Richtlinie 2002/96/EG über Elektro- und Elektronik-Altgeräte und ihrer Umsetzung in nationales Recht muss nicht mehr gebrauchsfähige Elektronik getrennt gesammelt und einer umweltgerechten Wiederverwertung zugeführt werden.

Zu Fragen bezgl. der Rücknahme von Anlagen und elektrischen Komponenten kontaktieren Sie uns bitte.

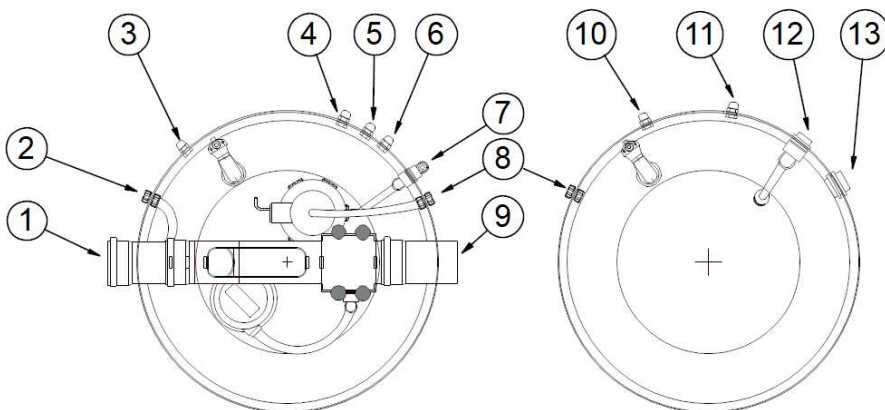
4. Technische Daten

Bioreaktor

Speicherabmessung (Ø x H):	Ø740 x 1275 mm
Zulaufanschluss:	DN100 (Ø110mm), Muffe
Zulaufhöhe:	1045 mm
Notüberlaufanschluss:	DN100 (Ø110 mm), Spitzende
Notüberlaufhöhe:	980 mm
Gesamtvolumen:	200 l
Aufbereitungsvolumen pro Zyklus:	100 l
Kabeldurchführung en:	PG 11, (Saugpumpe, Rückspülpumpe, Schwimmschalter BR min, Drucksensor (optional))
Gebläseanschluss:	1 ¼" AG, Ø25mm Tülle
Gewicht inkl. Deckel:	11,5 kg

Klarwasserspeicher

Speicherabmessung:	Ø740 x 1275 mm
Speichervolumen:	250 l
Klarwasserzulauf:	Schlauch, Ø21
Notüberlauf:	1" AG
Kabeldurchführung	PG 11,)
Klarwasserentnahme :	¾ " AG
Gewicht inkl. Deckel	11,5 kg

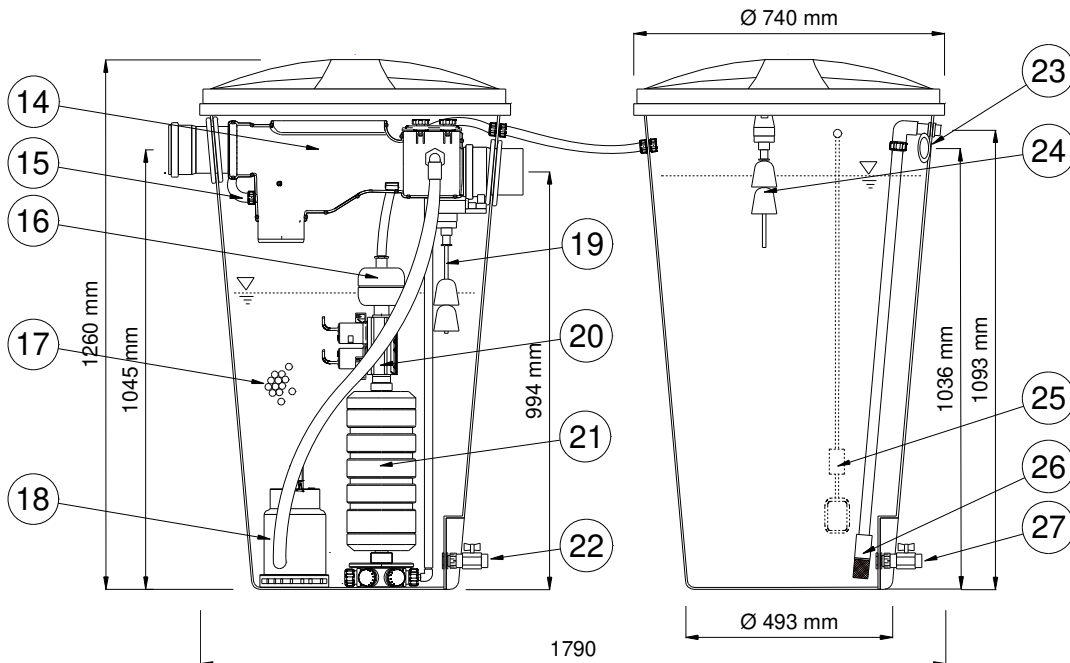


Anschlüsse Bioreaktor:

1. Zulaufanschluss Grauwasser (DN 100)
2. Anschluss Filter-Rückspülung
3. Kabeldurchführung Schwimmschalter BR_{min} (Kontrolle Mindestwasserstand)
4. Kabeldurchführung Filtrations-(Saug-)pumpe
5. Kabeldurchführung Rückspülpumpe
6. Kabeldurchführung Schlammpumpe
7. Gebläseanschluss
8. Permeatanschluss für Well Schlauch zum Klarwasser
9. Notüberlaufanschluss (DN 100)

Anschlüsse Klarwasserbehälter:

10. Kabeldurchführung Schwimmschalter CL_{max} (Kontrolle Maximalwasserstand)
11. Kabeldurchführung für Schwimmschalter Rainmaster Eco (im Lieferumfang RM-Eco enthalten)
12. Anschluss Ansaugleitung (Rainmaster Eco)
13. Notüberlaufanschluss (DN 50)



Komponenten Bioreaktor:

14. PURAIN Vorfilter
15. PURAIN Rückspüldüse
16. Rückspülbehälter Membranstation
17. Aufwuchskörper / Füllkörper
18. Schlammpumpe
19. Schwimmschalter, BR_{min}
20. Filtrations- und Rückspülpumpe
21. AQUALOOP Membran, Ultrafiltration
22. Ablasshahn Bioreaktor

Komponenten Klarwasserbehälter:

23. Klarwasserüberlauf (DN50)
24. Schwimmschalter, CL_{max}
25. Schwimmschalter, RAINMASTER Eco
26. Ansaugfiltersieb
27. Ablasshahn Klarwasserspeicher

5. Lieferumfang und Montagehinweise

1. Bioreaktorspeicher 350 Liter, vorkonfektioniert, inkl. Deckel
2. Klarwasserspeicher 350 L, vorkonfektioniert, inkl. Deckel
3. AQUALOOP Steuerung mit Schaltnetzteil (24V) und Netzstecker (230V)
4. AQUALOOP-BL60, Gebläse inkl. Wandhalterung
5. AQUALOOP-FK30I, Füllkörper
6. Rainmaster Eco 10
7. Zubehör/Montagematerial



1



2



3



4



5



6

Zubehör

7

	<p>Montagematerial für die Ansaugleitung (Verbindung zwischen Klarwasserbehälter und Pumpenanlage) Das Montagematerial eignet sich für eine Ansaugung in ½“ oder in 1“.</p> <p>Wir empfehlen bei dem Einsatz des Rainmaster Ecos eine ½“ Ansaugleitung (3m Saugschlauch sind im Lieferumfang enthalten) und bei größeren Anlagen wie z.B. dem Rainmaster Favorit eine 1“ Ansaugung (nicht im Lieferumfang enthalten).</p>
	<p>Montagematerial für die <u>Permeatleitung/ Filtrationsleitung</u>. (Verbindung zwischen Bioreaktor und Klarwasserbehälter)</p> <p>1 m Schlauch ½“</p>
	<p>Montagematerial für die bereits vorinstallierte Filter-Rückspüldüse Ermöglicht einen Verbindungs-Anschluss zur Reinigung des Filtersiebes. ½“ Anschluss-Schlauch ist nicht im Lieferumfang</p>
	<p>Montagematerial für den Gebläseanschluss (Verbindung zwischen Gebläse und Bioreaktor) 3 m Verbindungsschlauch 1“</p>
	<p>Reduzierstück für den Dichtheitstest</p>

6. Montage

Wandmontage der Steuerung und des Netzteilhalters

Montagehinweise für das Steuergehäuse und die Netzteilhalterung (Bohrabstände etc.) siehe Anleitung AQUALOOP Membranstation.



Wandmontage des Gebläses

Montagehinweise (Bohrabstände etc.) siehe Anleitung AQUALOOP Gebläse.



Bioreaktor

Vormontiert, siehe Abbildung



Klarwasserspeicher

Vormontiert, siehe Abbildung



Wandmontage und hydraulischer Anschluss des RM Eco

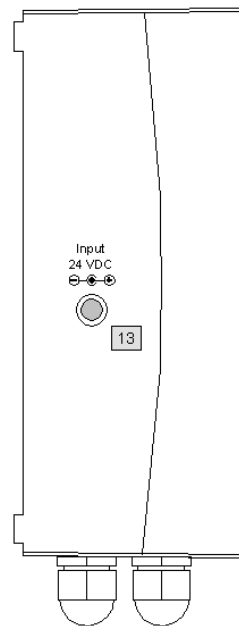
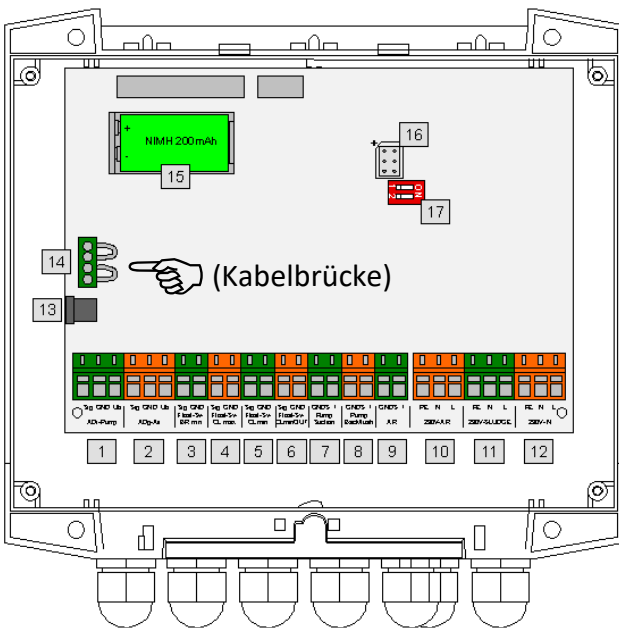
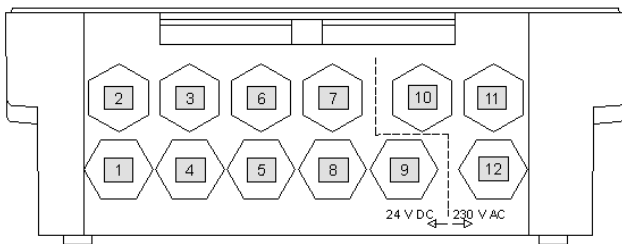
Montagehinweise (Bohrabstände etc.) siehe Anleitung Rainmaster Eco



7. Anschluss aller elektrischen Komponenten an die Steuerung

Anschluss der elektrischen Komponenten

- S. Anschlussbeschreibung der Steuerplatine



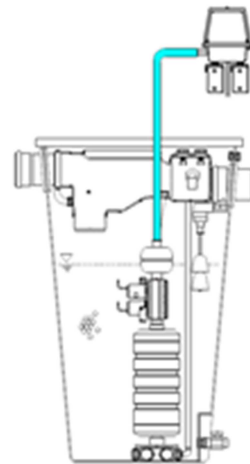
Pos.	Anschluss	Beschreibung	Anschlusskontakte/Funktion
1	ADr-Pump	Analoger Drucksensor zur Saug- und Rückspülpumpen-Überwachung	Sig = grün GND = grau Ub + = braun
2	ADg-Air	Analoger Drucksensor, zur Gebläse-Überwachung	Sig = grün (Winkelstecker PIN 3) GND = grau (Winkelstecker PIN 2) Ub + = braun (Winkelstecker PIN 1)
3	Float-Sw BR min	Schwimmschalter im Bioreaktor für Minimum-Wasserstand	Potentialfreier Kontakt, Schließer keine Polarität
4	Float-Sw CL max	Schwimmschalter im Klarwassertank für Maximum-Wasserstand	Potentialfreier Kontakt, Schließer keine Polarität
5	Float –Sw CL min	Sonderfunktion:	Potentialfreier Kontakt, Schließer keine Polarität
6	Float –Sw CL min out	Sonderfunktion:	Potentialfreier Kontakt, Schließer keine Polarität
7	Pump Suction	Saugpumpe 24 V DC für Filtrationsprozess	GND = blau + = braun
8	Pump Backflush	Rückspülpumpe 24 V DC für Reinigungsprozess	GND = blau + = braun
9	Air	Vorfiltrerrückspülung 24 VDC-Gebläses oder Ventil	GND = blau + = braun
10	230V- Air	Gebläse 230 V AC / 50 Hz	PE = Grün/gelb N = blau L = braun
11	230V-Sludge	Schlammpumpe 230 V AC / 50 Hz	PE = Grün/gelb N = blau L = braun
12	230V-IN	Versorgung Netzspannung 110- 230 V AC / 50 Hz	PE = Grün/gelb N = blau L = braun
13	24 V DC-IN	Versorgung 24 V DC Schaltnetzteil,	Klinkenstecker Ø5,5mm, Center positiv
14	Kabelbrücke	Zur Aktivierung des Akkus und des Schaltnetzteils (Kabelbrücke bei Erstinstallation einsetzen)	4-poliger Stecker (verpolungssicher)
15	Akku 9V	9 V Block Akku, 200 mA, NiMH Achtung: Bei Ersatz des internen Akkus auch wieder <u>nur</u> einen wiederaufladbaren Akku verwenden!	Polarität beim Wechseln beachten
16	6-pol	Programmierschluss 6 pol. (für Update-Programmierung)	Polarität beachten
17	DIL	DIL-Schalter Werkseinstellung 1 = ON Werkseinstellung 2 = OFF	1=ON : Alarm* bei Akkubetrieb AN 1=OFF : Alarm bei Akkubetrieb AUS 2=ON /OFF: ohne Funktion <i>* Bei Akkubetrieb ertönt in einem Abstand von 5 Sekunden ein kurzer Piepton!</i>

8. Dichtigkeitsprüfung der Membranstation

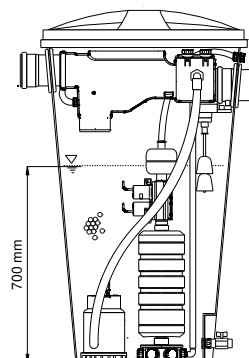
Zur Dichtigkeitsprüfung wird das Gebläse mit dem Rückspülbehälter (Membranstation) verbunden

- Nutzen Sie dazu den im Zubehör liegenden Reduziernippel 1" Außengewinde auf $\frac{3}{4}$ " Außengewinde
- Lösen Sie die Überwurfmutter des Metallschlauchs oben am Bioreaktor und verbinden Sie den Metallschlauch mit der Reduzierung. Anschließend kann die schwarze Winkeltülle auf die Reduzierung aufgeschraubt werden und mit dem Gebläseschlauch die Verbindung zwischen Gebläse und Membranstation hergestellt werden.

Hinweis: Achten Sie darauf, dass der Dichtring in der Überwurfverschraubung nicht verloren geht und bei der Montage gerade in der Verschraubung sitzt.



- Füllen des Bioreaktors mit Wasser (bis Mitte Rückspülbehälter)



Achtung:

Die Dichtigkeit aller Verschraubungen ist besonders wichtig, damit kein verschmutztes Wasser das Klarwasser kontaminiert. Zudem kann Schmutzwasser, welches unbeabsichtigt von der Permeatseite in die Hohlfaser gelangt, zu einer Verblockung der Fasern führen. Daher ist ein Dichtigkeitstest vor der Inbetriebnahme durchzuführen.

Das Gebläse wird über den Testmodus (Menü 4) gestartet. Die Membranstation wird dann bis zur Mitte des Rückspülbehälters eingetaucht. Wenn keine Blasen an den Verschraubungen auftauchen, ist die Dichtigkeit gegeben und die Station kann endgültig installiert werden.

Hinweis:

Kleine Blasen aus der Kartusche (=Membranfasern) können ignoriert werden.

Der Drucktest ist 5 Minuten durchzuführen!



9. Inbetriebnahme und Parametereinstellungen

Hinweis: Genauere Hintergrundinformationen zu den Parametereinstellungen finden Sie in der Anleitung AQUALOOP Membranstation

Ausgehend von der Betriebsanzeige kann jedes Menü mit NEXT aufgerufen werden. Durch ENTER gelangt man dann in die jeweilige Menüeinstellung. Nach Verlassen der Menüeinstellung springt die Anzeige jeweils zurück auf die Betriebsanzeige. Generell wird neben NEXT und ENTER immer angezeigt welche Eingabe oder Maßnahme damit verbunden ist. Erfolgt in einem Menümodus innerhalb 6 Minuten keine Eingabe, schaltet die Anzeige automatisch auf die Betriebsanzeige zurück. Die Menüeinstellungen müssen auf die jeweilige Anlage einmalig angepasst werden. Die eingestellten Werte werden im internen Speicher dauerhaft gespeichert, können aber jederzeit überschrieben werden.

Werkseinstellung:

1. Uhrzeit: 00:00:00 Uhr (Menü 6)
2. Membrananzahl: MEM = 1 (Menü 1)
3. Startzeit T1: T1 = 15:00 Uhr (Menü 7)
4. Startzeit T2: T2 = 03:00 Uhr (Menü 8)
5. Pumpzyklen: A1/A2 = 55 / 0 (Menü 10)
6. Gebläsetakt: Air ON / Air OFF = 5 / 5 (min/min) (Menü 11)
7. Saugüberlauf: SO=0 week
8. Schlammpumpe: SLP/t=0 /0 (Tage/sec.) (Menü 3)

Empfohlene Einstellungen

1. Uhrzeit: (aktuelle Uhrzeit einstellen) (Menü 6)
2. Membrananzahl: MEM = 1 (Menü 1)
3. Startzeit T1: T1 = 15:00 Uhr (Menü 7)
4. Startzeit T2: T2 = 03:00 Uhr (Menü 8)
5. Pumpzyklen: A1/A2 = 43/43 (Menü 10)
6. Gebläsetakt: Air ON / Air OFF = 5 /10 (min/min) (Menü 11)
7. Saugüberlauf: SO=0 week
8. Schlammpumpe: SLP/t=2 /6 (Tage/sec.) (Menü 3)

Menü 1: Membrananzahl (Einstellung MEM= 1)

(MEM = 1 bis 6) Mit dieser Einstellung wird die installierte Membran-Anzahl eingestellt. Dies dient der optimalen Anpassung der Saugpumpenleistung an den Filtrationsprozess.

Menü 2: Saugüberlauf (Einstellung = Werkeinstellung SO = 0)

Menü 3: Schlammpumpe (Einstellung SLP 1 / 5)

Mit dieser Einstellung wird festgelegt, in welchem Rhythmus Schlamm abgepumpt werden soll und wie lange die Pumpe dabei laufen soll.

Mit der obigen Einstellung läuft die Pumpe alle 2 Tage für 6 Sekunden.

Menü 4: Testmenü (Testmenü für Gebläse, Saugpumpe, Rückspülpumpe und Schlammpumpe)

Im Testmenü können das Gebläse (Air), die Saugpumpe (Suction pump), die Rückspülpumpe (Backflush pump) und die Schlammpumpe (Sludge pump) einzeln angesteuert und getestet werden. Der Testbetrieb kann mit NEXT/ENTER jederzeit beendet werden. Die Zeit bis zur automatischen Beendigung (max. 6 min) wird im Display angezeigt durch eine rückwärts laufende Zeitnahme. Ein Test kann zu jeder Zeit durchgeführt werden, jedoch muss für die Pumpenbetätigung ausreichend Wasser vorhanden sein (BR min +). Wird der Minimalwasserstand unterschritten, (BR min -) wird im Display angezeigt, dass ein Pumpentest nicht möglich ist. Weiterhin darf der Klarwasserbehälter nicht voll sein. Im Display sollte also dann (CL Max-) stehen.

Soll der Test dennoch durchgeführt werden, können die Schwimmerschalter manuell kurzfristig betätigt (überbrückt) werden.

Menü 5: Statusübersicht (dient lediglich als Übersicht)

Menü 6: Uhrzeit (Einstellung aktuelle Uhrzeit)

Die eingestellte Uhrzeit ist maßgeblich für die Pumpenstartzeiten T1 und T2. Bei Stromausfall läuft die eingestellte Uhrzeit über den Akku ca. 3 Stunden weiter.

Menü 7/8: Startzeit T1 und T2 (Einstellung T1 = 15:00 Uhr / T2 = 03:00 Uhr)

Die Einstellung der beiden Startzeiten müssen 12 Stunden Differenz haben. Nur so kann der komplette Filtrationszyklen von A1/A2 von 43 / 43 ausgenutzt werden

Menü 9: Nicht vorhanden

Menü 10: Anzahl Pumpintervalle A1/A2 (Einstellung A1/A2= 43/43)

Die Anzahl A1 bzw. A2 bestimmt, wie viele Pumpintervalle A (mit jeweils 15min Laufzeit/15s Rückspülung) ab den Startzeiten T1 bzw. T2 durchlaufen werden.

Menü 11: Belüftungszyklen (Empfohlene Einstellung = 5/10)

Die Belüftung (Air ON) und die Belüftungspause (Air OFF) können jeweils im Bereich von 1 bis 15 min eingestellt werden.

Einstellung: 5 / 10 entspricht 5 Minuten Belüftung AN , 10 Minuten Belüftung AUS

Menü 12: Chemische Reinigung

Halbautomatische Reinigungsroutine für die chemische In-Situ Reinigung der Membran
s. Kapitel chem. Reinigung

Menü 13: Belüftung 24V / Filtrerrückspülung 24 V

Einstellung von Filtrerrückspüldauer (0-120 s) und Filtrerrückspülintervall (0-30 Tage).

Werkseinstellung: 60 s / 5 d (bedeutet: 60 Sekunden Rückspülung alle 5 Tage)

Für die Anwendung Grauwasseraufbereitung empfehlen wir eine Einstellung von 30 s / 1d

Finale Inbetriebnahme

Zur finalen Inbetriebnahme der Membranstation im Speicher muss die Membranstation bis zur Mitte des Rückspülbehälter im Wasser stehen. Nach ca. 30 Minuten hat sich Wasser bis in die Saugkammer der Pumpe gedrückt. Erst jetzt kann der Testbetrieb der Saugpumpe gestartet werden, da die Pumpen nicht selbstansaugend sind. Die Saugpumpe muss nun so lange fördern, bis Wasser aus dem Klarwasserschlauch fließt. Die Überprüfung der Rückspülpumpe kann im System nur indirekt erfolgen. Hierzu wird diese im Testmodus aktiviert. Wenn der Rückspülbehälter leer ist, verändert sich das Geräusch → Dann sofort abschalten. Das bestätigt, dass die Rückspülpumpe funktioniert. Mit Beendigung des Testbetriebs ist die Anlage funktionsbereit.



Die Füllkörper werden einfach in den Bioreaktor gegeben. Bitte darauf achten, dass keine Füllkörper in den PURAIN Filter gelangen.







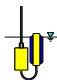
Einfahrphase




Die Mikrobiologie baut sich im Bioreaktor durch die kontinuierliche Grauwasserzufuhr innerhalb von ca. 3 Wochen auf. Bis zu diesem Zeitpunkt kann es zu Schwankungen in der biologischen Reinigungsleistung und somit der Permeatqualität kommen.

10. Wartung und Reinigung

Hinweise zur Wartung und Reinigung sind auch in den Anleitungen der verwendeten Komponenten zu entnehmen. Eine Übersicht finden Sie hier:

Wartungsübersicht GW 200 System

	Produkt	Prüfintervall [Monate]	Reinigungsintervall [Monate]	Austausch- Intervall
	AL-F100 GS Vorfilter mit Rückspüldüse Grauwasser	3	3-6 Prüfen, ob das Sieb frei ist, hier sieht man den Kreis, den die Rückspüldüse frei spült. Verschmutzungen, die sich in der Filtermulde sammeln mit einem Wegwerfpapierlappen entnehmen, hier können sich z.B. Haarballen ansammeln. Rückstauklappe auf Freigängigkeit prüfen, dazu kann mit der Hand durch den Filter in die RS Klappe gedrückt werden. Rückspüldüse alle 6 Monate im Testmenü aktivieren und Funktionstest durchführen	-
	AQUALOOP Membran Grauwasser (BSB < 200mg/l)	3	< 0,22 l/min (300 l/day/MEM) ca. 3-6 Monate Siehe Kapitel 10.1 & 10.2. (Mechanische und chemische Reinigung)	nach 10 Jahren
	Saugpumpe / Rückspülpumpe	6	-	nach 20.000 Std. Laufzeit
	AL-BLxx Gebläse	6 Im Testmodus 4 kann das Gebläse zum Test aktiviert werden.	6	Filter-Set: nach 4 Jahren. Gebläsekolben nach 20.000 Std. Laufzeit.
	Schwimmschalter im Bioreaktor und im Klarwasserbehälter	6		-

	Schlamm-Pumpe	<p>6</p> <p>Im Testmenü 4 kann die Schlammpumpe zum Test aktiviert werden.</p> <p>Schlammpumpe 5 Sekunden laufen lassen, Funktion und Ablauf prüfen (Es ist in Ordnung, dass ein gewisser Teilstrom durch die Rückstauklappe und die Skimmeröffnungen des PURAIN Vorfilters zurück in den BR laufen)</p>		-
	Bioreaktor	3-6	<p>3-6</p> <p>Der Bioreaktor sollte regelmäßig gereinigt werden. Hierzu wird das Wasser mit der Schlammpumpe komplett im Testmodus abgepumpt und der Behälter, samt Membranstation, Schlammpumpe und den Füllkörpern mit einem Schlauch ausgespült. Die Füllkörper dürfen nicht chemisch gereinigt werden, so dass der Biofilm nicht verloren geht. So wird auch Schlamm, der sich in Totzonen abgesetzt hat entfernt.</p>	-
	Klarwasserspeicher	3	<p>6</p> <p>Der Klarwasserspeicher sollte ca. halbjährlich gereinigt werden. Hierzu nur dem Bodenablaufhahn öffnen und mit dem Schlauch von oben spülen.</p> <p>Gegebenenfalls mit einem kleinen Schrubber und etwas Zitronensäure Ablagerungen von den Wänden, Schläuchen und Kabeln entfernen, nachspülen, fertig!</p>	-

10.1 Mechanische Membranreinigung

Zum Abziehen des blauen Schutzmantels der Kartusche ist nur der Außenring von der Stellung LOCK in die Stellung OPEN zu drehen (entgegen Uhrzeigersinn). Dabei muss die graue Membranunterseite gegengehalten werden.

Achtung:

Nicht die kopfseitigen Konterverschraubungen lösen, da ein Wiederausammenbau der Kartusche ohne Hilfswerkzeug sehr schwierig ist.



Außenring mit Pfeilmarkierung von Stellung LOCK auf Stellung OPEN gedreht

In Stellung OPEN kann der Außenring abgenommen werden. Dann kann der blaue Außenmantel nach oben abgezogen werden.



Blauer Außenmantel, Membrankartusche und Außenring

Die Hohlfaserbündel liegen nun frei und können mit einem scharfen Wasserstrahl (kein Hochdruckreiniger!) von außen abgespült werden.

Hinweis:

Beschädigte oder gerissene Fasern sind ab Werk am Ende einfach zugeknotet, um den Dichtigkeitstest der Qualitätssicherung zu bestehen. Reißt eine Faser im Betrieb erfolgt eine Selbstheilung in der Art, dass die Faser verblockt und sich somit selbstständig verschließt.



Spülen der Membranfasernbündel

10.2 Chemische Membranreinigung im In-Situ Verfahren



ACHTUNG!

Mischen Sie niemals Säure und Chlor!

Alle Rohre und Anschlüsse müssen gut mit Wasser zwischengespült werden bevor Säure oder Chlor dosiert werden!

Beachten Sie die Warn- und Sicherheitshinweise der verwendeten Chemikalien! Schutzhandschuhe und Schutzbrille sind während der Reinigung zu verwenden!



Reinigungsroutine für die chemische Reinigung IN-Situ im AQUALOOP-System :

Im Steuerungsmenü der AQUALOOP-Membranstation ist ein Reinigungs Menü zu finden. Hiermit erfolgt eine halbautomatische Reinigung der Membrankartusche im System, ohne diese ausbauen zu müssen.

Hinweis:

- Bei der chemischen In-Situ Reinigung, können die Aufwuchskörper im Bioreaktor verbleiben. Die verwendete Menge an Chlor wirkt sich kaum auf die Bakterien auf den Aufwuchskörpern aus. Überwiegend oxidiert das Chlor durch das BSB in der Membrankartusche. Daher sollte die Chlorkonzentration/Menge nicht höher als nachfolgend beschreiben sein.
- Nach einer chemischen In-Situ Reinigung sollte ein Volumenstrom von größer 1,0 l/min erreicht werden. Ist dies nicht der Fall, kann die chemische In-Situ Reinigung wiederholt durchgeführt werden.

Beispiel Mischungsverhältnis:

Basisgranulat Zitronensäure	Zielkonzentration der Reinigungslösung mit Zitronensäure	Mischungsverhältnis Wasser/Säure
100% (Mischung 1:1) (z.B. AL-ACID)	1%	2 Liter / 20g

Basiskonzentration Chlor	Zielkonzentration der Reinigungslösung mit Chlor	Mischungsverhältnis Wasser/Chlor
5% (z.B. AL-Chlor-DAN)	0,25%	2 Liter / 105 ml
12,5% (z.B. AL-Chlor Kx)	0,25%	2 Liter / 44 ml

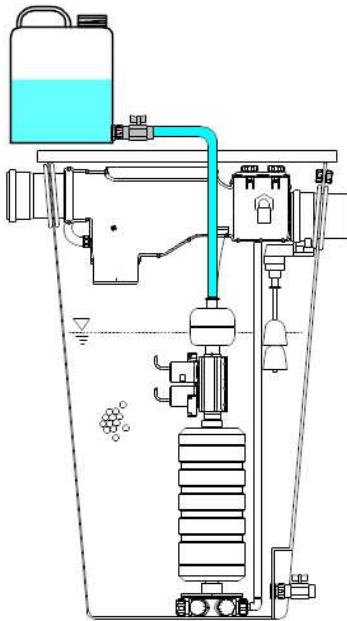


Bild: Zuführen der Reinigungslösung über einen Reinigungsbehälter in den Membran-Rückspülbehälter

<p>Menüstart der Reinigungsroutine</p> <p>Aufrufen des Menüpunkts 12</p>	<p>Menu12: Chemical cleaning Next: next menu ENTER: start</p>
<p>1.) Sicherheitsabfrage zum Starten der Reinigungsroutine</p> <p>Reinigungsbehälter mit dem C-Kit oder direkt mit dem Rückspülbehälter verbinden und Reinigungsflüssigkeit (s. Kap. 10.2) einfüllen. Absperrhahn geschlossen halten.</p>	<p>Menu12: Step 1 Chem. cleaning start? NEXT: exit menu</p>
<p>2.) Steuerung startet automatisch die Schlammpumpe, bis Minimumwasserstand im Bioreaktor erreicht ist (BRmin). Hinweis: Falls keine interne Schlammpumpe angeschlossen ist, ist mit einer externen Pumpe der Bioreaktor abzupumpen, bis genau „BRmin -“ im Display angezeigt wird (gleichzeitig ertönen 5 Pieptöne). Jetzt den Absperrhahn vom Reinigungsbehälter öffnen. Achtung: Die Saugpumpe darf nicht trockenlaufen!</p>	<p>Menu12: Step 2 Slugepumpe working Status: BRmin + ENTER: exit menu</p>

<p>3.) Erkennt die Steuerung „BRmin -“, erfolgt automatisch ein Rückspülvorgang, um die Reinigungsflüssigkeit in den Rückspülbehälter zu ziehen. Dieser Vorgang wird automatisch beendet oder kann auch manuell beendet werden, wenn der Reinigungsbehälter leer ist. Reinigungsbehälter bei Bedarf leicht kippen.</p>	<p>Menu12: Step 3 Status: BRmin - Backflush pump NEXT: abort</p>
<p>4.) Ist die Reinigungslösung eingefüllt, wird der Reinigungszyklus mit ENTER gestartet</p>	<p>Menu12: Step 4 Chem. liquid filled? NEXT: menu exit ENTER: Start</p>
<p>5.) Eine interne Routine läuft nun ab. Diese Routine dauert ca. eine Stunde.</p>	<p>Menu12: Step 5 Cleaning working Time: 60: 00min ENTER: exit cleaning</p>
<p>6.) Nach Ablauf der Reinigungsroutine muss eine Klarwasserspülung durchgeführt werden. Hierzu werden mindestens 2 Liter Klarwasser je Membran dem Rückspülbehälter zugeführt.</p>	<p>Menu12: Step 6 Clearwater filled in?</p>
<p>7.) Mit ENTER wird die Klarwasser-Spülung gestartet. Die Routine dauert ca. 6 Minuten. Nach Ablauf der Klarwasserspülung erscheint im Display die Betriebsanzeige und der Prozess läuft entsprechend den eingestellten Parametern weiter.</p>	<p>Menu12: Step 7 Clearwater flushing Time: 06: 00min</p>

Schließt sich eine zweite Reinigung an, ist das Reinigungsmenü wiederholt aufzurufen.



ACHTUNG!

Soll nach einer sauren Reinigung mit Zitronensäure eine Chlorreinigung durchgeführt werden, müssen die Leitungen ausreichend gespült werden (s. Beschreibung Schritt 6.).



11. Urlaubsmodus

Aus Sicherheitsgründen darf die Grauwasser Recyclinganlage niemals länger als 24 h unbeaufsichtigt betrieben werden. Bei einer längeren Abwesenheitszeit empfehlen wir die im Kapitel „Wartung und Reinigung“ beschriebene Reinigung des Bioreaktors und Klarwasserspeichers durchzuführen. Da keine weitere Schmutzfracht in der Abwesenheitsphase in den Bioreaktor kommt, kann dann auch auf eine weitere Belüftung verzichtet werden. Um anaerobe Fäulnisbildung zu vermeiden erfolgt zuvor die Reinigung des Bioreaktors. Die Membranstation soll nach der Reinigung mindestens bis oberhalb der Membran im Wasser stehen, damit sie nicht austrocknet und schnell wieder in Betrieb genommen werden kann. Die Inbetriebnahme erfolgt wieder, wie im Kapitel „Inbetriebnahme“ beschrieben. Anschließend kann die Anlage vom elektrischen Netz genommen werden. Es ist sicher zu stellen, dass kein Wasser mehr in die Anlage zufließen kann.

Soll die Anlage für mehrere Monate außer Betrieb genommen werden, ist der Bioreaktor samt den Füllkörpern und der Membran mechanisch zu reinigen (siehe dazu die Anleitung AL-MS). Die Membran kann dann ohne Wasser zusammengebaut im Bioreaktor gelagert werden. Bei der späteren Wieder-Inbetriebnahme (siehe Kapitel „Inbetriebnahme“) muss nach dem Auffüllen des Bioreaktors mit Wasser etwa 30 Minuten gewartet werden, bis die Membran wieder vollständig durchnässt ist.


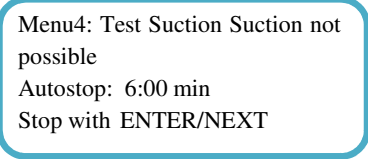
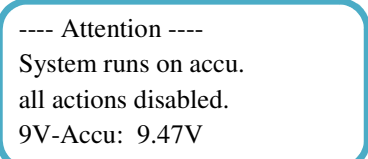
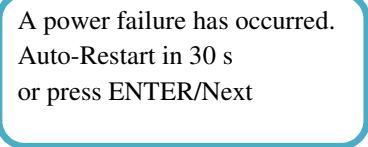
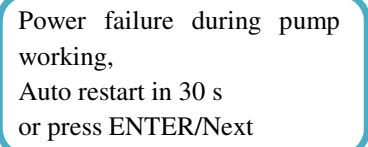
12. Selbsthilfe im Störfall

Kurzübersicht: Schnelle Membranverblockung

Eine Membran kann auf folgende Weise zu schnell verblocken:

- Fouling: unzureichende Funktion des Bioreaktors durch zu wenig Sauerstoff, zu wenig Schlammfernung, zu viel Zufluss, zu schlechte Zuflusswasserqualität, zuviel Waschmaschinenwasser angeschlossen
- mineralische Ablagerungen (Kalk) durch zu hartes Wasser $dH > \dots$
- FLUX bereits unter 0,2 l/min: ist der FLUX zu gering kommt es infolge des steigenden Unterdruckes zu erhöhter Gefahr von mineralischen Ausfällungen, die den FLUX wiederum reduzieren
- Schlamm in der Kartusche, zu kleines Gebläse, Schiefstellung Kartusche, zu wenig Schlammfernung, zu viel Zufluss, zu schlechte Zuflusswasserqualität, zuviel Waschmaschinenwasser angeschlossen
- Fette / Öle (Küchenabwässer) => diese dürfen dem System auf keinen Fall zugeführt werden, da sie zu einer vollständigen Verblockung der Membran führen

Displayanzeigen

Symptom	Ursache	Abhilfe
Keine Displayanzeige 	<ul style="list-style-type: none"> • Jumper (s. Kap.6.1) nicht eingesteckt • Keine 24 V Spannungsversorgung und Akku entleert • Displaykabel lose oder defekt 	<ul style="list-style-type: none"> • Jumper einstecken • Schaltnetzteil prüfen, Akku lädt sich über die interne Ladeschaltung wieder auf. * • Displaykabel überprüfen oder Display austauschen
Pumpenstopp im Testbetrieb 	<ul style="list-style-type: none"> • Wasserstand im Klarwasserspeicher hat Maximum erreicht oder Schwimmschalter CLmax wurde nicht angeschlossen • Wasserstand im Bioreaktor hat Minimum erreicht 	<ul style="list-style-type: none"> • Warten bis Wasserstände wieder Testbetrieb zulassen • Wasserstände kontrollieren • Ggf. Schaltpositionen der Schwimmschalter korrigieren
Akku-Betriebsanzeige 	<ul style="list-style-type: none"> • Stromausfall • 24 V Schaltnetzteil nicht angeschlossen • 24 V Schaltnetzteil defekt 	<ul style="list-style-type: none"> • Warten bis Strom wieder da ist • Schaltnetzteil anschließen • Schaltnetzteil wechseln
Anzeige nach Stromausfall 	<ul style="list-style-type: none"> • Anzeige (für 30 Sekunden) nach einem Stromausfall der 24 V Spannungsversorgung 	<ul style="list-style-type: none"> • Anzahl der Ausfälle im Statusmodus über einen Zeitraum von z.B. 24 h prüfen. Erhöht sich die Anzahl und ist die Ursache kein genereller Netzausfall, ist das Netzteil zu überprüfen.
Anzeige nach Stromausfall 	<ul style="list-style-type: none"> • Anzeige bei Stromausfall während des Pumpzyklus 	<ul style="list-style-type: none"> • Über das Testmenü die Pumpen prüfen. Tritt beim Testbetrieb erneut ein Stromausfall auf, lässt sich auf einen Defekt der jeweiligen Pumpe oder des Netzteils schließen.
Keine Klarwasserförderung in den Klarwasserspeicher	<ul style="list-style-type: none"> • Saugpumpe defekt • Schwimmschalter BR min oder Cl max falsch montiert oder defekt 	<ul style="list-style-type: none"> • Saugpumpe im Testmodus prüfen und ggfls. austauschen • Schwimmschalterposition und Funktion überprüfen, und ggfls. austauschen
Geringe Standzeit der Membran(en)	<ul style="list-style-type: none"> • Rückspülpumpe spült die Membran nicht regelmäßig frei • Undichtigkeit verblockt die Fasern von Innen 	<ul style="list-style-type: none"> • Rückspülpumpe im Testmodus prüfen und ggfls. austauschen • Dichtigkeitsprüfung durchführen (s. Kap. 8) und ggfls. Undichtigkeit beheben

Symptom	Ursache	Abhilfe
<p>Fehlermeldung Rückspülpumpe</p> <p>Failure pressure back flush confirm with ENTER or NEXT</p> <p><i>(optional: nur bei angeschlossenem Drucksensor)</i></p>	<ul style="list-style-type: none"> Bei vier aufeinander folgenden Rückspülzyklen wurde ein Rückspüldruck < 0,1 bar erkannt (Standard 0,3 – 0,5 bar) 	<ul style="list-style-type: none"> Rückspülpumpentest über das Testmenü durchführen Bei Fehler Rückspülpumpe und/oder Pumpencontroller austauschen
<p>Stagnationsanzeige</p> <p>Storage time exceeded Discharge clear water tank! Confirm with ENTER or NEXT</p>	<ul style="list-style-type: none"> Das Klarwasser im Klarwasserspeicher wurde mindestens 21 Tage nicht ausgetauscht und der Filtrationsbetrieb wurde automatisch unterbrochen 	<ul style="list-style-type: none"> Klarwasserspeicher ggf. entleeren Anzeige mit NEXT oder ENTER quittieren um Filtrationsbetrieb wieder zu aktivieren (s. Kap. 6.2)
<p>Spannungsfehler</p> <p>Power failure > 21d? Check storage time clear water! Confirm with ENTER or NEXT</p>	<ul style="list-style-type: none"> Spannungsausfall für mehr als 2 Std. 	<ul style="list-style-type: none"> Wenn der Spannungsausfall weniger als 21 Tage bitte mit NEXT bestätigen Im Fall, dass die Speicherzeit von 21 Tagen, wegen eines Spannungsausfalls (oder Stillstand) der Anlage überschritten wurde, muss der Klarwasserspeicher entleert werden.
<p>Displayausfall</p> <p>Ooo+/-/ooo///+/-ssdf o/+/-ooo//,+ooO//OO</p>	<ul style="list-style-type: none"> Displayabsturz z.B. durch Spannungsspitzen in der Stromversorgung (Blitzschlag) oder elektrostatische Effekte Hinweis: Das Programm läuft i.d.R. ganz normal im Hintergrund weiter. 	<ul style="list-style-type: none"> Wiederherstellung der Anzeige durch RESET (Einstellwerte gehen verloren) oder durch ziehen der Kabelbrücke (s. Kap. 6.1) auf der Leistungsplatine möglich.

* **Hinweis:** Erreicht die Akkuspannung nach einer Ladezeit von ca. 14h nicht mehr als 8,5 Volt (s. Statusanzeige) ist der Akku zu erneuern.

Symptom	Ursache	Abhilfe
Filtration/Rückspülverfahren funktioniert nicht	<ul style="list-style-type: none"> • Filtrationspumpe/Rückspülpumpe defekt • Falsch eingestellte Betriebszeiten • Schwimmschalter im Bioreaktor und Klarwasserbehälter geben keine Freigabe. Soll: BRmin+ / CLmax- 	<ul style="list-style-type: none"> • Pumpebaugruppe austauschen • Überprüfung der Parameter. Siehe Kapitel "Inbetriebnahme und Parametereinstellung" • Schwimmschalter überprüfen und ggfls. austauschen
Vorfilter blockiert	<ul style="list-style-type: none"> • Zu starke Verschmutzung des Spaltsiebes • Ventil der Rückspüldüse ist defekt 	<ul style="list-style-type: none"> • Reinigen Sie das Sieb von Hand • Überprüfen Sie die Parametereinstellungen im Menü 13 • Überprüfen Sie die Funktion des Magnetventils. Ggls. Magnetventil erneuern

Unzureichende Wasserqualität

Symptom	Ursache	Abhilfe
Starke Schaumbildung im Bioreaktor	<ul style="list-style-type: none"> • Anlage ist erst seit Kurzem im Betrieb, daher haben sich Bakterienkulturen noch nicht entwickelt • Neuartiges Wasser wurde eingeleitet wie z.B. Küchenabwasser oder Waschmaschinenabwasser • Anlage ist noch nicht eingefahren 	<ul style="list-style-type: none"> • Schaum rechtzeitig entfernen, damit nicht die gesamte Anlage verklebt, er sollte nicht antrocknen • Einige Tage die Belüftung reduzieren, da die Schaumbildung durch die Belüftung verstärkt werden kann • Prüfen, ob neuartiges Abwasser in der letzten Zeit in die Anlage geführt wurde, wie z.B Fette aus Küchenabwässern oder Waschmaschinenabwasser. Dieses sofort abstellen • Eine Zeit lang mit der Schlammpumpe das Wasser schneller entwässern, um den Bakterien keine Zeit zu geben den Schaum zu bilden <p>Hinweis: In den meisten Fällen ist nur am Anfang eine erhöhte Schaumbildung zu erwarten. Dies legt sich wenn die Anlage eingefahren ist</p>

Wasser im Bioreaktor riecht schwefelhaltig	<ul style="list-style-type: none"> • Unzureichende Sauerstoffversorgung im Bioreaktor (< 4 mg/l) 	<ul style="list-style-type: none"> • Erhöhen Sie den Sauerstoffeintrag, indem Sie die Gebläselaufzeit erhöhen • Hinweis: Eine längere Belüftung der Membranen (>8 h/Tag) verringert die Lebensdauer der Membran
	<ul style="list-style-type: none"> • Unzureichende Schlammfernung im Bioreaktor 	<ul style="list-style-type: none"> • Schlammpumpe öfter starten
	<ul style="list-style-type: none"> • BSB im Zulauf (Schmutzzulauf) des Bioreaktors > als 200 mg/L 	<ul style="list-style-type: none"> • Minimierung der Schadstoffbelastung • Wir empfehlen das Waschmaschinenabwasser nicht in den Bioreaktor einzuleiten <p>Hinweis: Küchenabwässer und Schwarzwasser dürfen nicht eingeleitet werden.</p>
Das Wasser im Klarwassertank riecht schwefelhaltig	Siehe oben	Siehe oben
	<ul style="list-style-type: none"> • Biologische Behandlung im Bioreaktor unzureichend (Klarwasserqualität BSB > 10 mg/L) 	<ul style="list-style-type: none"> • Gewährleistung einer Temperatur von > 15°C im Bioreaktor • Falls erforderlich, Wasser ablassen und Klarwassertank reinigen
Trübung des klaren Wassers	<ul style="list-style-type: none"> • Die Behandlung des Bioreaktors ist nicht ausreichend. Dies kann dazu führen, dass der BSB im Klarwassertank > 10 mg/l beträgt (es können biologische Abbauprozesse stattfinden). 	Siehe oben
	<ul style="list-style-type: none"> • Beschädigte Membranfasern 	<ul style="list-style-type: none"> • Dichtigkeitsprüfung der Membran durchführen • Membranfasern reparieren oder Membrane ersetzen

	<ul style="list-style-type: none"> • Partikel im Permeat z.B. durch beschädigte Membranfasern oder durch Ablagerungen im Permeatschlauch (z.B. abgelöste Bestandteile wie Kalk nach chemischer Reinigung). 	<ul style="list-style-type: none"> • Siehe oben (Membranfasern beschädigt) • Permeatschlauch reinigen
	<ul style="list-style-type: none"> • Verschraubungen undicht (Rückspülbehälter der Membranpumpe) 	<ul style="list-style-type: none"> • Dichtigkeitsprüfung der Membran durchführen und Ggfls. Verschraubungen nachziehen
	<ul style="list-style-type: none"> • Membrankartusche falsch herum angeschlossen 	<ul style="list-style-type: none"> • Membrane richtig einbauen • Es wird empfohlen, 24 Stunden lang in den Kanal abzufiltern
Verfärbung des klaren Wassers	<ul style="list-style-type: none"> • Behandlung des Bioreaktors nicht ausreichend. Klarwassertank BSB > 10 mg/l 	Siehe oben
	<ul style="list-style-type: none"> • Gelöste Stoffe können von der Membran nicht zurückgehalten werden • Haarfärbemittel • Harnstoff (gelblich) • Huminstoffe (bräunlich) 	<ul style="list-style-type: none"> • Prüfen Sie, ob Toiletten oder Küchen angeschlossen sind • Prüfen Sie, ob die Benutzer beim Duschen urinieren • Hinzufügen eines Aktivkohlefiltersystems • Einfügung einer erweiterten Oxidationsstufe
Durchflussmenge zu gering < 0,2l/min/Membran	<ul style="list-style-type: none"> • Verstopfung der Membran durch zu hohen Schlammgehalt im Wasser oder durch Fouling 	<ul style="list-style-type: none"> • Verringerung des Schmutzeintrags, ggfls. Waschmaschine nicht anschließen • Mechanische oder chemische Reinigung der Membrane durchführen

13. Gewährleistung / Kontakt

Die Gewährleistungsbestimmungen sind in unseren Verkaufsbedingungen zu entnehmen unter:

<https://www.intewa.com/de/agb/>

Bei Fragen, Ersatzteilbestellungen sowie in Servicefällen, wenden Sie sich bitte mit der Einkaufsrechnung direkt an ihren Händler oder besuchen Sie den Servicebereich auf der INTEWA Webseite www.intewa.com.

Natürlich können Sie uns auch telefonisch kontaktieren. 0241-96605-0