

## Vernis Shape

Standventil 70 mit Hebelgriff für Kaltwasser oder vorgemischtes Wasser ohne Ablaufgarnitur

Oberflächen: **Chrom** Artikelnummer: **71592000**



### Beschreibung

#### Merkmale

- ComfortZone 70
- Ausladung: 92 mm
- Strahlart: Normalstrahl
- maximale Durchflussmenge bei 3 bar: 5 l/min
- Keramikmischsystem
- nur für Kaltwasseranschluss
- Anschlussart: G 3/8 Anschlussschläuche
- P-IX 38012/IO

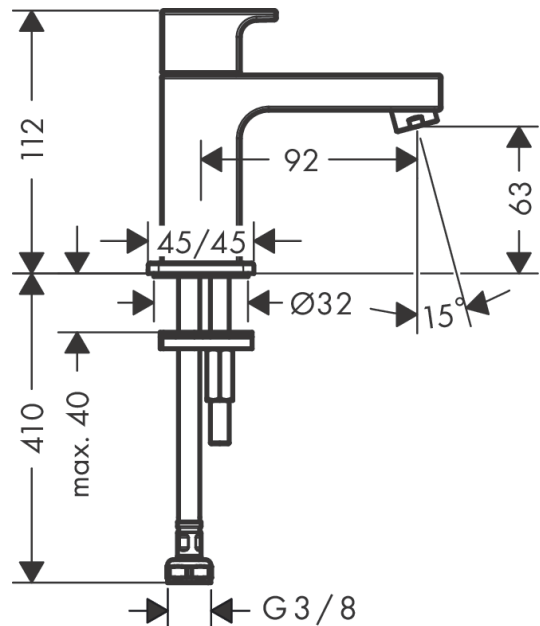
### Technologie



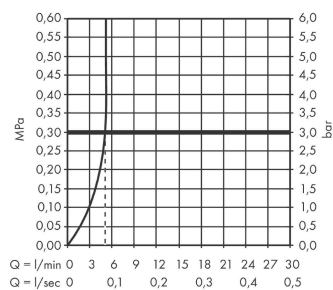
### Produktabbildung



### Maßzeichnung



### Durchflussdiagramm



Vernis Shape

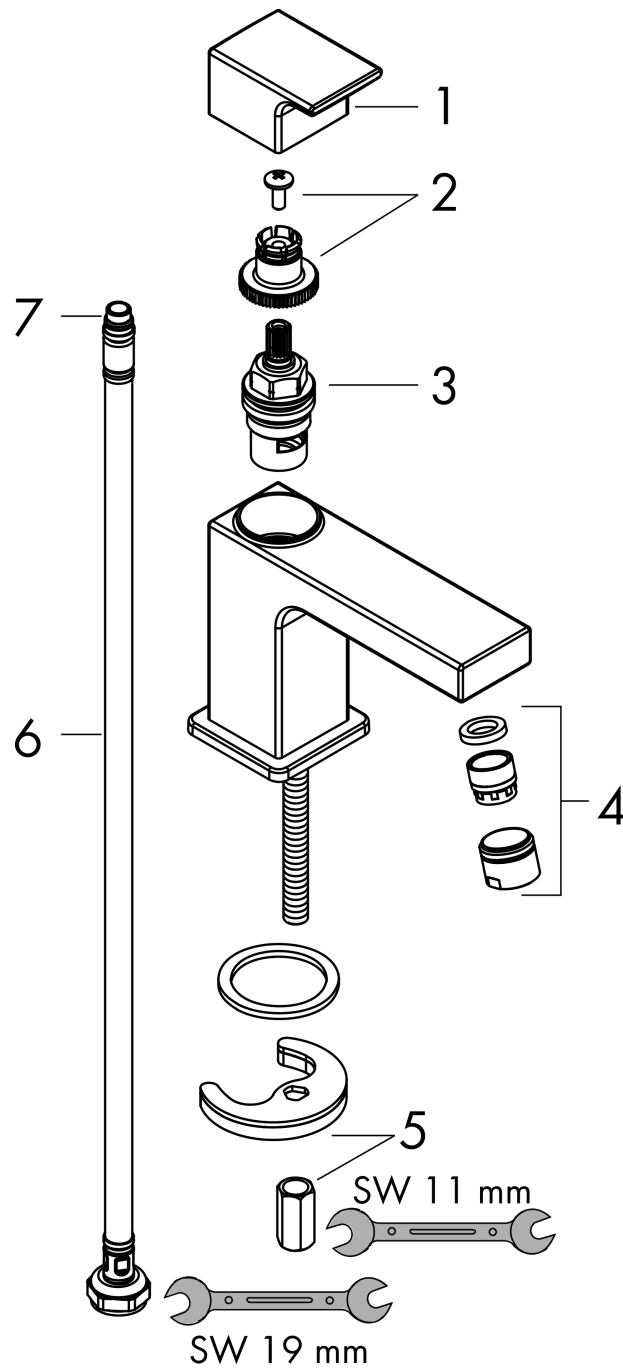
Standventil 70 mit Hebelgriff für Kaltwasser oder vorgemischtes Wasser ohne Ablaufgarnitur

Oberflächen: Chrom Artikelnummer: 71592000



Explosionszeichnung

Baujahr: >04/21



**Vernis Shape**

**Standventil 70 mit Hebelgriff für Kaltwasser oder vorgemischtes Wasser ohne Ablaufgarnitur**

Oberflächen: **Chrom** Artikelnummer: **71592000**



**Ersatzteilliste**

Baujahr: >04/21

Pos.	Beschreibung	Artikelnummer	PG	VE
1	Griff	93901000	0	1
2	Schnappeinsatz mit Schraube	94184000	98	1
3	Absperreinheit rechts schließend	93839000	98	1
4	Luftsprudler kpl.	93900000	0	1
5	Schaftbefestigung kpl.	96016000	98	1
6	Anschlussschlauch 450 mm M8x0,75 G3/8	97206000	98	1
7	O-Ring 7x1,5	98422000	98	1