

Vernis Shape

Einhebel-Waschtischmischer mit Schwenkauslauf und Zugstangen-Ablaufgarnitur

Oberflächen: **Chrom** Artikelnummer: **71564000**



Beschreibung

Merkmale

- besteht aus: Einhebel-Waschtischmischer, Ablaufgarnitur
- ComfortZone 200
- Ausladung: 166 mm
- Schwenkbereich 120°
- Strahlart: Laminarstrahl
- maximale Durchflussmenge bei 3 bar: 5 l/min
- Keramikmischsystem
- für Durchlauferhitzer geeignet
- Zugstangen-Ablaufgarnitur G 1¼
- Material Ablaufventil: Synthetik
- Anschlussart: G ¾ Anschlussschläuche
- DVGW_NE-6506DM0446
- P-IX 38006/I

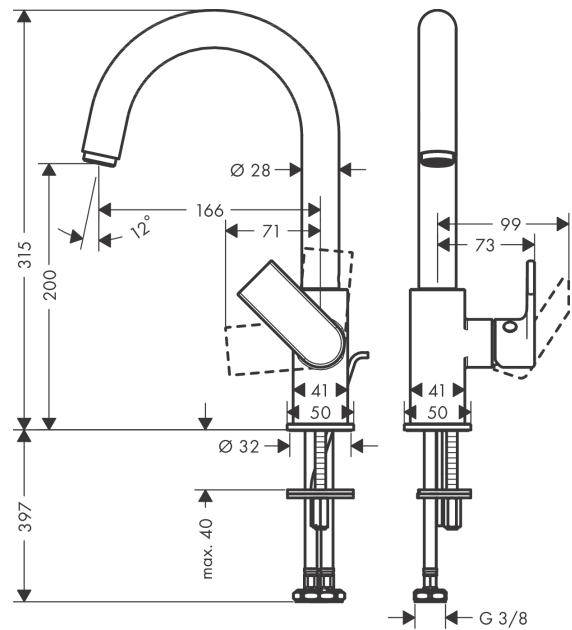
Technologie



Produktabbildung



Maßzeichnung



Vernis Shape

Einhebel-Waschtischmischer mit Schwenkauslauf und Zugstangen-Ablaufgarnitur

Oberflächen: **Chrom** Artikelnummer: **71564000**



Durchflussdiagramm

