

COMPLI 1000/1000 HL

FÄKALIENHEBEANLAGEN

- NEU: Mit moderner HighLogo Mikroprozessor-Steuerung
- Steckerfertig
- Überflutbar
- Doppelryckschlagklappe
- Vielseitige Anschlussmöglichkeiten
- PE-Behälter 117 l
- Freistromrad
- Smart Home-fähig



BESCHREIBUNG

Die Fäkalienhebeanlagen compli 1000 sind mit ihrer Leistungsabstufung für den Einsatz im Mehrfamilienbereich und in gewerblich genutzten Gebäuden ausgelegt. Dabei wurde auf bequeme Handhabung, raumsparende Aufstellung und leichte Installation Wert gelegt. Die überflutbare Anlage ermöglicht den generellen Einsatz in überschwemmungsgefährdeten Räumen. Die Steuerung muss in einem überflutungssicheren und gut belüfteten Raum installiert werden.

Der Behälter aus hochwertigem Polyethylen (PE) hat frei zugängliche Anschlussmöglichkeiten, eine obenliegende Reinigungsöffnung und einen Zulaufklemmflansch für die einfache Installation. Aufgrund ihrer zahlreichen Anschlussmöglichkeiten passen sich die Anlagen optimal ihrem Einsatzort an.

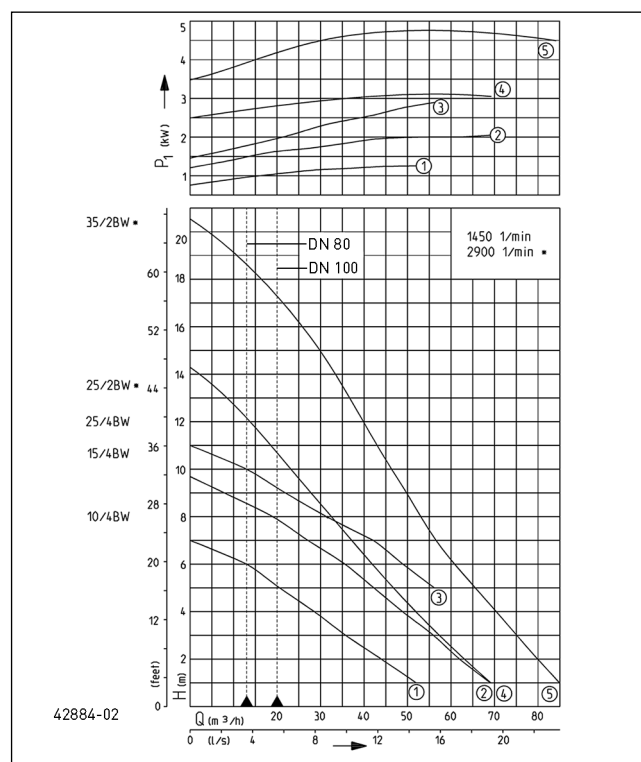
Für den Anschluss einer Zulaufleitung DN 100 liegt ein KG-Übergangsrohr DN 150/DN 100 bei. Ein vertikaler Zulauf befindet sich an der Oberseite des Behälters für eine Zulaufleitung DN 150 oder DN 100. Bei Nichtverwendung des hinteren Zulaufs muss dieser mit dem Verschluss-Set DN 150 (Zubehör) geschlossen werden.

Die Freistromradpumpen mit 70 mm freiem Durchgang verleihen der Anlage eine hohe Betriebssicherheit. Die compli 1000 hat zwei Pumpen auf einem Behälter, die wechselweise schalten oder bei Bedarf mit beiden Pumpen arbeiten, um Spitzenlast oder Reservebetrieb aufzunehmen.

Die compli Hebeanlagen sind mit moderner Mikroprozessor-Steuerung (HighLogo) erhältlich. Über das große grafische Display in Verbindung mit dem Multifunktionsknopf lässt sich die Steuerung intuitiv und flexibel konfigurieren. Mit optionalem Zubehör (GSM Modem) ist auch ein SMS- oder E-Mail-Versand im Störfall möglich.

Durch Anschluss des Funktransmitter FTJP an den potentialfreien Kontakt, ist eine Übertragung des Schaltzustandes (z. B. eine Alarmmeldung) an ein EnOcean-fähiges Smart-Home-Gateway (Wibutler, Afriso, Homee) möglich.

LEISTUNG



Typ	Förderhöhe H [m]	1	2	3	4	5	6	7	8	9	10	11	13	15	17
compli 1010/4 BWE/BW	Fördermenge Q [m³/h]	52	44	37	29	22	13								
compli 1015/4 BW		69	62	56	49	42	36	27	19						
compli 1025/4 BW						56	49	42	32	22	13				
compli 1025/2 BW		69	64	58	52	47	42	37	33	28	23	20	8		
compli 1035/2 BW		85	80	75	71	66	62	57	54	50	47	44	36	30	21

Konstruktionsänderungen vorbehalten - Leistungstoleranz nach ISO 9906

Entsprechend EN 12056 muss die Mindestfließgeschwindigkeit in der Druckleitung 0,7 m/s betragen. Diese Vorgabe ist als Einsatzgrenze (gestrichelt) im 0-H-Diagramm eingezeichnet.



COMPLI 1000/1000 HL

FÄKALIENHEBEANLAGEN

LIEFERUMFANG

Steckerfertige Behälteranlage nach EN 12050 mit Zulaufklemmflansch DN 150, KG Übergangrohr DN 150/DN 100, zwei aufgebauten Tauchpumpen und Anschlussflansch DN 80 mit Rohrstützen Ø110, Adapterring Ø 110 auf Ø 90, einer elastischen Verbindung mit Schellen für Kunststoff-Druckrohr, HT Überschiebmuffe DN 70 zum Anschluss der Lüftungsleitung, aufgebauter Doppelryckschlagklappe und autom. Niveauerfassung. Steuerung (Schutzart IP 44) zur automatischen Wechselschaltung inkl. Spitzenlastfunktion mit Motorschutz, Schalt-

schutz, Transformator, netzabhängiger Alarmanlage und potentialfreiem Schließer für die Sammelstörmeldung, mit optischer Anzeige von Drehrichtung (nur bei Drehstrom), Alarm und Betrieb und 2 Hand-0-Automatikschaltern. Mit High-Logo-Version noch weitere Funktionalitäten wie z.B. Betriebsstundenzähler und Wartungsintervallanzeige.

Leitung Behälter-Steuerung: 4 m, Leitung Steuerung-Stecker: 1,5 m.

MECHANISCHE DATEN

Pumpe	vertikal einstufig	Motorgehäuse	Grauguss
Freier Durchgang	70 mm	Pumpengehäuse	Grauguss
Druckleitung	DN 100	Überflutbar	ja
Lager	Kugellager, fettgeschmiert	Druckabgang	DN 80
Laufrad	Freistromrad, Grauguss	Behältervolumen	117 l

ELEKTRISCHE DATEN

Netzleitung	4m H07RN-F	Isolierstoffklasse	F
Schutzart	IP 68	Wicklungsthermostat	ja

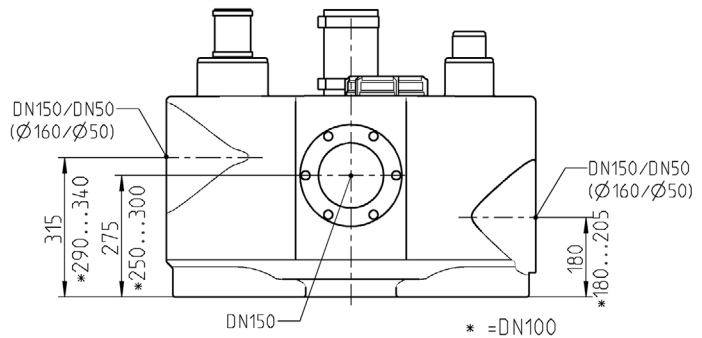
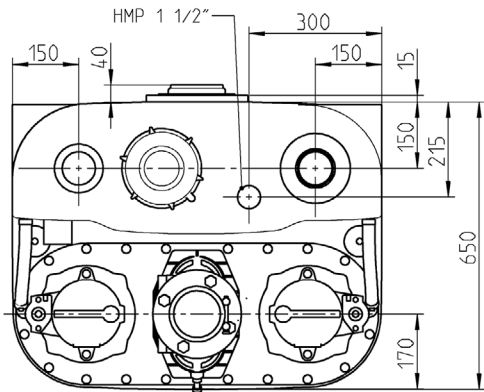
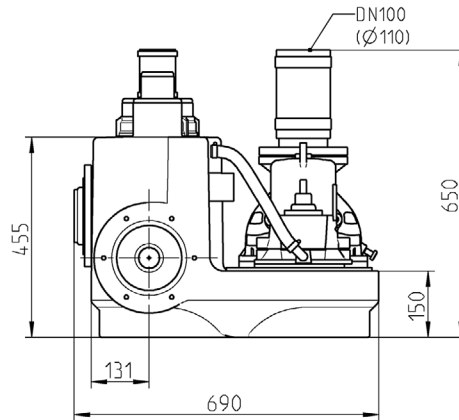
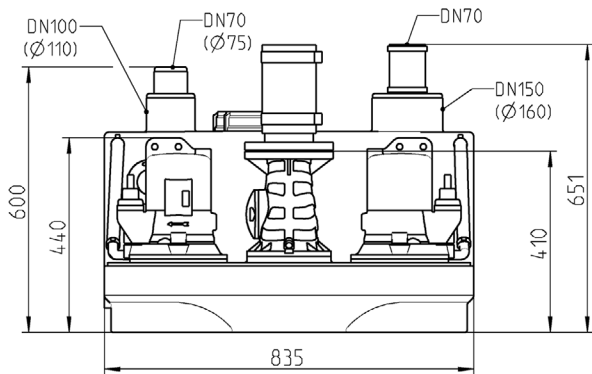
COMPLI 1000/1000 HL

Typ	Art.-Nr.	Spannung	Motorleistung		Strom	Adern	Stecker	Ölkammer	Gewicht
			P1	P2					
compl 1010/4 BWE	JP50099	1/N/PE~230 V	1,55 kW	1,1 kW	7,1 A	4G1,5	Schuko	nein	103 kg
compl 1010/4 BW	JP50100	3/N/PE~400 V	1,30 kW	1,0 kW	2,8 A	6G1,5	CEE-16A	nein	116 kg
compl 1015/4 BW	JP50101	3/N/PE~400 V	2,20 kW	1,7 kW	3,9 A	6G1,5	CEE-16A	nein	117 kg
compl 1025/4 BW	JP50102	3/N/PE~400 V	3,00 kW	2,2 kW	5,1 A	6G1,5	CEE-16A	nein	124 kg
compl 1025/2 BW	JP50103	3/N/PE~400 V	3,30 kW	2,6 kW	5,4 A	6G1,5	CEE-16A	ja	124 kg
compl 1035/2 BW	JP50104	3/N/PE~400 V	4,80 kW	4,0 kW	8,2 A	6G1,5	CEE-32A	ja	139 kg
compl 1010/4 BWE HL	JP50105	1/N/PE~230 V	1,55 kW	1,1 kW	7,1 A	4G1,5	Schuko	nein	103 kg
compl 1010/4 BW HL	JP50106	3/N/PE~400 V	1,30 kW	1,0 kW	2,8 A	6G1,5	CEE-16A	nein	116 kg
compl 1015/4 BW HL	JP50107	3/N/PE~400 V	2,20 kW	1,7 kW	3,9 A	6G1,5	CEE-16A	nein	117 kg
compl 1025/4 BW HL	JP50108	3/N/PE~400 V	3,00 kW	2,2 kW	5,1 A	6G1,5	CEE-16A	nein	124 kg
compl 1025/2 BW HL	JP50109	3/N/PE~400 V	3,30 kW	2,6 kW	5,4 A	6G1,5	CEE-16A	ja	124 kg
compl 1035/2 BW HL	JP50110	3/N/PE~400 V	4,80 kW	4,0 kW	8,2 A	6G1,5	CEE-32A	ja	139 kg

COMPLI 1000/1000 HL

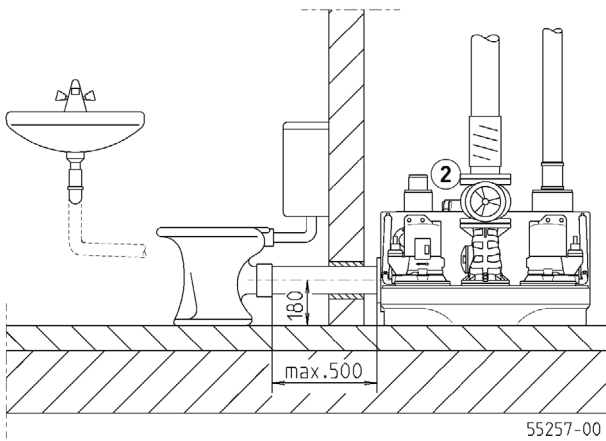
FÄKALIENHEBEANLAGEN

Hauptmaße compli 1000 (mm)



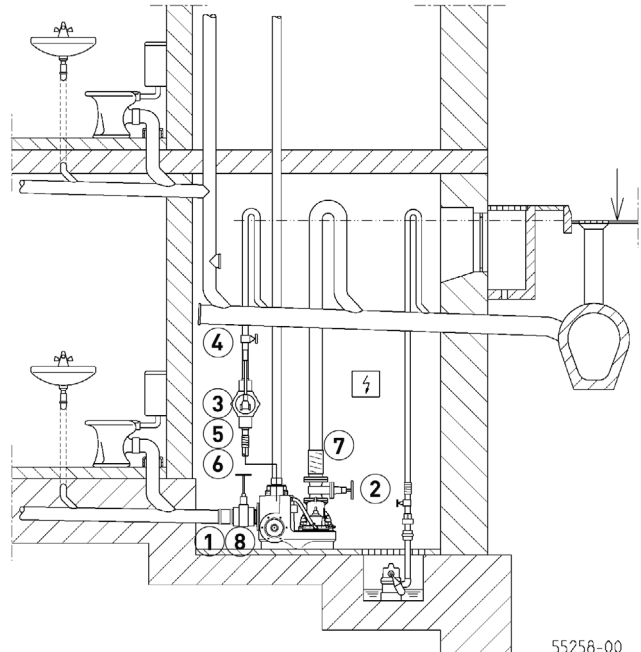
55011-00

Einbaubeispiel



55257-00

Einbaubeispiel



55258-00

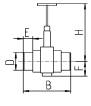
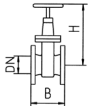
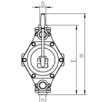
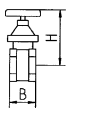


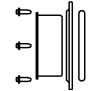
COMPLI 1000/1000 HL

FÄKALIENHEBEANLAGEN

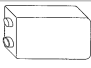
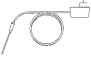

Die Anlagen haben einen Anschlussflansch DN 80/PN 10, jedoch mit Rohrstützen DN 100. Bei direktem Aufbau brauchen Rückschlagklappen und Absperrschieber deshalb nur in DN 80 gewählt werden. Die weiterführende Druckleitung wird mit DN 100 durch die elastische Verbindung angeschlossen. Fäkalienhebeanlagen sind nach den Bau- und Prüfgrundsätzen der EN 12050 zur Förderung von Fäkalien und häuslichem Abwasser (EN 12056, DIN 1986-3) in der Gebäudeentwässerung

einzusetzen. Sie sind entsprechend den Vorschriften der EN 12056-4 mit Sammelbehälter innerhalb von Gebäuden, 60 cm freistehend für Bedienung und Wartung, einzubauen. Die Druckleitung muss über die örtlich festgelegte Rückstauenebene hochgeführt und eine EN 12050-4 geprüfte Rückschlagklappe montiert werden. Die Lüftungsleitung muss über Dach geführt werden. In Anlagen, bei denen der Abwasserzufluss nicht unterbrochen werden darf, ist eine Doppelanlage einzubauen.

ZUBEHÖR MECHANISCH

			Art.-Nr.	
	① Zulaufschieber-PVC	mit 2 Rohrstützen, DN 100, PN1	360x295 (HxB)	JP28297
		mit 2 Rohrstützen, DN 150, PN 2,5	660x450 (HxB)	JP28591
	② Keilflachschieber	DN 80, PN 10, EN 1171	315x180 (HxB)	JP00639
	③ Notentsorgungsanschluss	mit Absperrschieber und Schlauchanschluss 1", 1¼" und 1½"		JP49138
	Handmembranpumpe	Notentsorgung bis Hgeod 15 m	640x1½" (HxD)	JP00255
	④ Absperrschieber	Messing, 1½" (DN 40), PN 16	125x60 (HxB)	JP44786
	⑤ Elastische Verbindung	1½" (DN 40), PN 4	120x50 (HxD)	JP44777
	⑥ Schelle	1½"		JP44763
	⑦ Adapterring	DN 100-DN 80 SML		JP50174
	⑧ Verschluss-Set	DN 150, erforderlich bei seitlichem Anschluss		JP43156

ZUBEHÖR ELEKTRISCH

			Art.-Nr.
	ⓐ Akku	für netzunabhängigen Alarm	JP44850
	ⓑ Dichtungskontrolle	DKG	JP44900
	ⓒ Smart Home	Funktransmitter FTJP für EnOcean-Protokoll	JP47209