

## U6

### POMPES DE DRAINAGE

- Refroidissement de la chemise moteur
- Dispositif de brassage
- Aspiration à plat grâce à la base filtre amovible
- Garniture mécanique en SiC indépendante du sens de rotation
- Protection contre la marche à sec
- 10/20 mm passage libre avec technique GID
- Entrée de câble étanche



#### DESCRIPTION

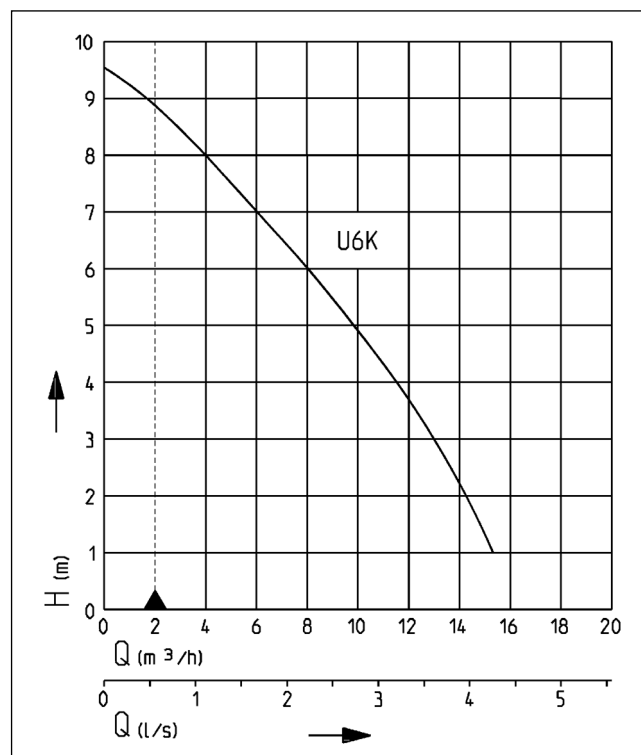
La U 6 K est conçue pour une utilisation fixe et mobile. Elle est utile en tant que pompe d'assainissement pour les eaux usées et eaux souterraines légèrement polluées, dans les cuves avec eaux de pluie, de drainage, d'infiltration, jus d'ensilage et également pour l'engrais liquide. Grâce à la garniture mécanique d'étanchéité de haute qualité, la pompe convient au refoulement de liquides abrasifs.

En utilisation fixe, la U 6 K ES/DS refoule les eaux usées en provenance d'objets domestiques comme les lave-vaisselle et machines à laver (haute température) mais pas les eaux usées en provenance de toilettes ou urinoirs. Le jeu de barres de guidage GR 32 permet une maintenance rapide et facile. Nos réservoirs collecteurs prêts à monter présentent de nombreuses possibilités de montage et d'intervention.

Pour le refoulement d'eaux usées fortement polluées ou contenant des impuretés, nous recommandons les pompes pour eaux usées de la série US. Les pompes de chantier UB conviennent spécialement pour une utilisation mobile, par ex. sur les chantiers de construction.

Si les pompes à moteur submersibles sont utilisées à l'extérieur, seule une pompe avec un câble de 10 m sans raccord intermédiaire peut être utilisée conformément à la directive VDE 0100.

#### PRESTATION



Type	Hauteur H (m)	1	2	3	4	5	6	7	8	9
U6K E/D/ES/DS	Débit Q [m³/h]	15,5	14,5	13,0	11,5	9,5	8,0	6,0	4,0	1,5

Seu réserve de modifications techniques - Plage de tolérance selon ISO 9906

D'après la norme EN 12056 le débit minimum à l'intérieur de la conduite d'eau principale doit être de 0,7 m/s. Cette valeur figure également comme limite de fonctionnement recommandée dans le diagramme H-Q.



# U6

## POMPES DE DRAINAGE

### LIVRAISON

Pompe certifiée selon EN 12050, prête à brancher avec coude de refoulement 90°, 1/4" filetage intérieur, câble et fiche avec terre, modèle «S» avec flotteur automatique. La pompe est livrée avec

la crépine montée qui peut être remplacé par les pieds inclus dans la livraison s'il est nécessaire d'obtenir un passage libre de 20 mm.

### DONNÉES MÉCANIQUES

Pompe	Verticale monoétagée	Protection marche à sec	Oui
Passage libre	20 mm	Arbre	Acier inox
Palier	Roulement, lubrifié à la graisse	Roue	Roue à effet vortex, en PRV
Joint d'étanchéité côté moteur	Bague d'étanchéité	Corps du moteur	Acier inox
Chambre à huile	Oui	Submersible	Oui
Joint d'étanchéité côté fluide	Garniture mécanique SiC	Raccord de refoulement	1 1/4"

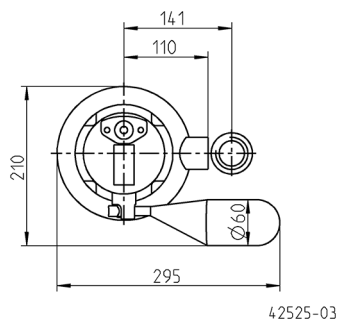
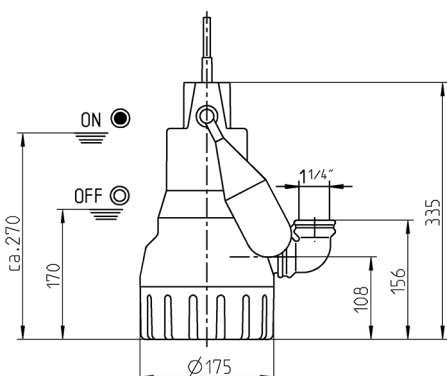
### DONNÉES ÉLECTRIQUES

Puissance moteur P1	0,75 kW	Protecteur thermique	Oui
Indice de protection	IP 68	Protection du moteur	Intégré
Classe d'isolation	B		

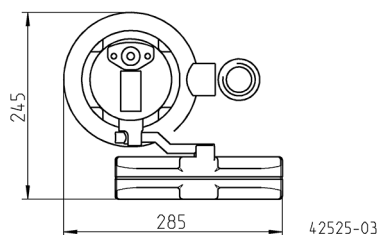
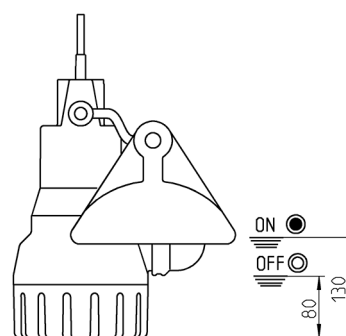
### U6

Type	Art.-Nr.	Tension	Puissance moteur P2	Intensité	Câble électrique	Fils	Fiche	Poids
<b>Sans flotteur</b>								
U6K E	<b>JP00226</b>	1/N/PE~230 V	0,50 kW	3,3 A	10m H07RN-F	3G1,0	Sécurité	6,0 kg
U6K D	<b>JP00228</b>	3/PE~400 V	0,55 kW	1,3 A	10m H07RN-F	4G1,0	CEE	6,5 kg
<b>Avec commande automatique</b>								
U6K ES, 4 m câble	<b>JP00227</b>	1/N/PE~230 V	0,50 kW	3,3 A	4m H07RN-F	3G1,0	Sécurité	5,5 kg
U6K DS, 4 m câble	<b>JP00229</b>	3/PE~400 V	0,55 kW	1,3 A	4m H07RN-F	4G1,0	CEE	5,9 kg
U6K ES, 10 m câble	<b>JP09260</b>	1/N/PE~230 V	0,50 kW	3,3 A	10m H07RN-F	3G1,0	Sécurité	6,2 kg
U6K DS, 10 m câble	<b>JP09261</b>	3/PE~400 V	0,55 kW	1,3 A	10m H07RN-F	4G1,0	CEE	6,8 kg

### Dimensions U6K (mm)



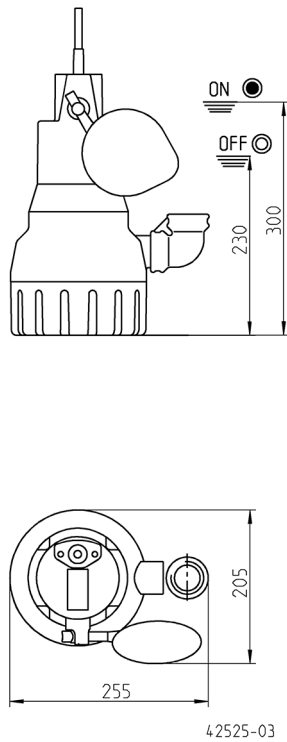
### Dimensions flotteur spécial (mm)



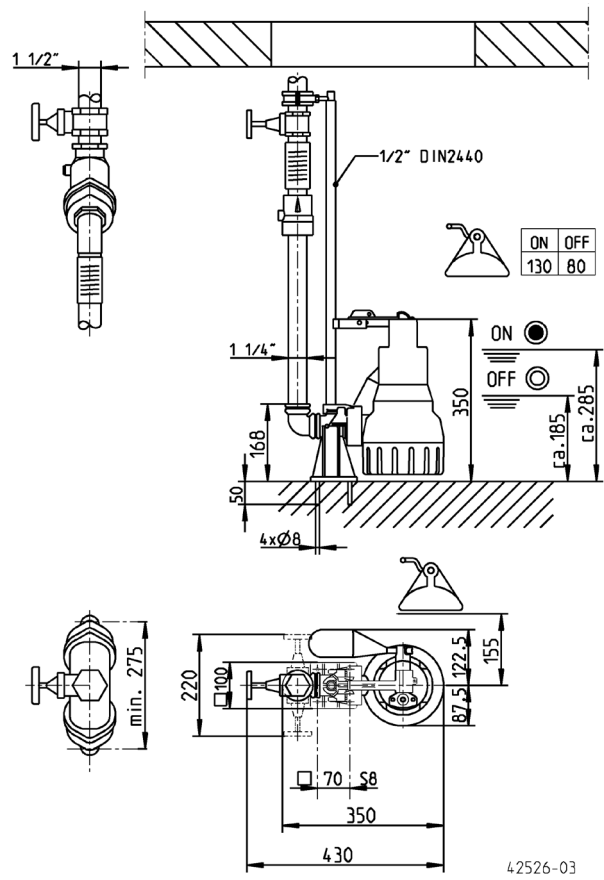
# U6

## POMPES DE DRAINAGE

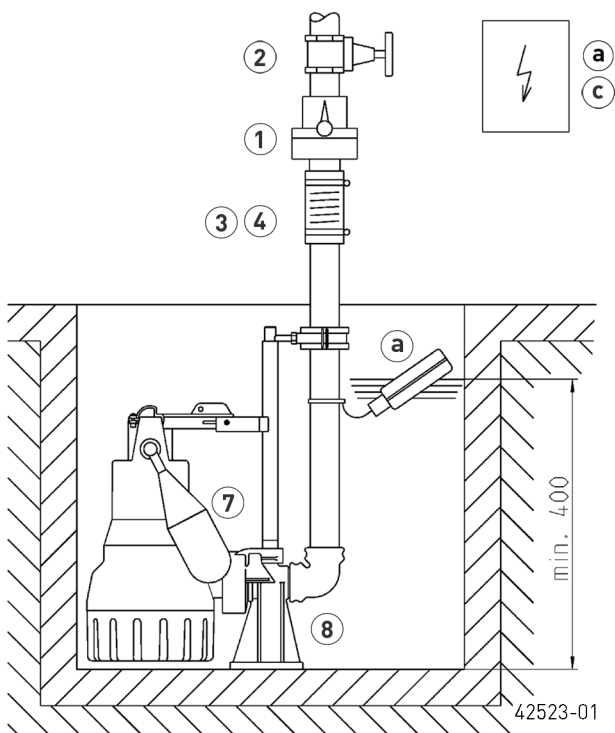
### Dimensions flotteur spécial (mm)



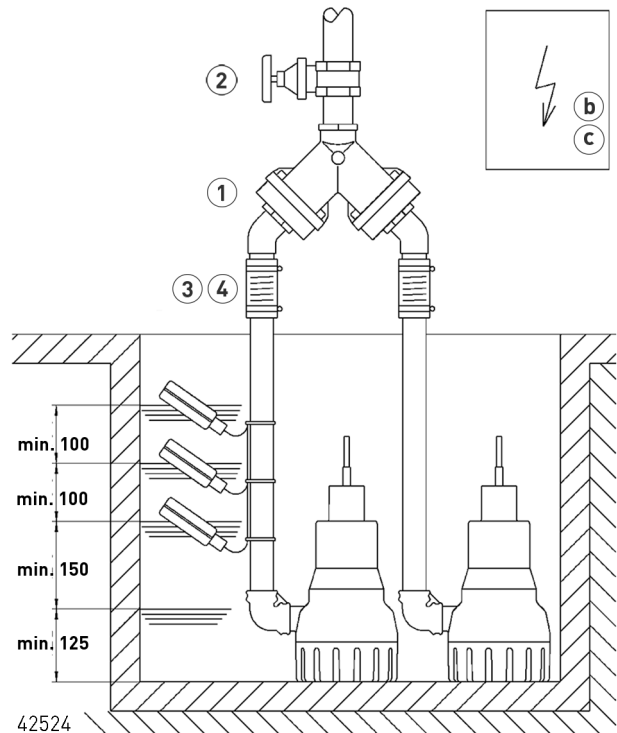
### Dimensions GR 32 (mm)



### Exemple de montage poste simple avec GR



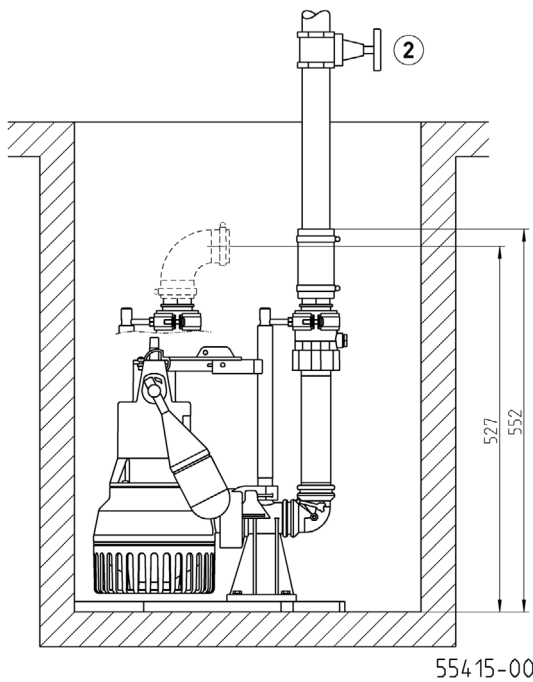
### Exemple de montage poste double



# U6

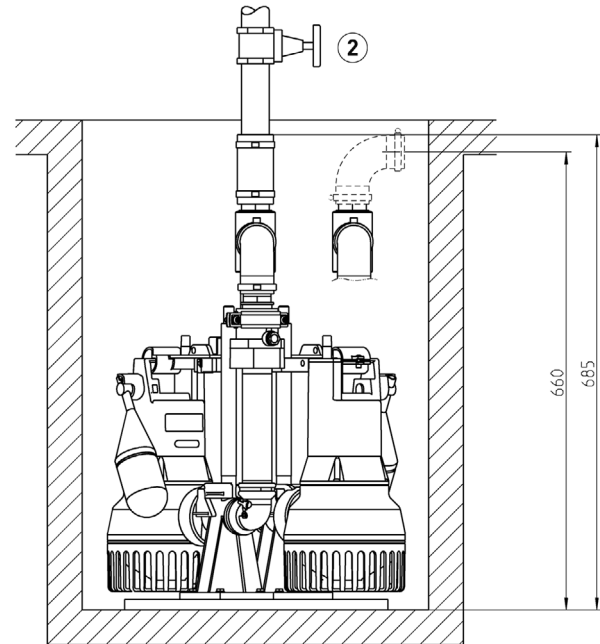
## POMPES DE DRAINAGE

### Example of installation and dimensions Easyfix 32 Single



554 15-00

### Example of installation and dimensions Easyfix 32 Duo



554 15-00

Poste simple avec barre de guidage : cuve min. 40x50 cm ou Ø 50  
Poste simple sans barre de guidage : min. 40x40 cm ou Ø 40 cm

Poste double avec barre de guidage : cuve min. 50x55 cm, Ø 65 cm  
Poste double sans barre de guidage : cuve min. 50x50 cm, Ø 55 cm

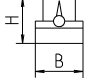
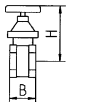
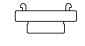

Poste simple Easyfix 32 Single : cuve min. 30x45 cm, Ø 45 cm  
Poste double Easyfix 32 Duo : cuve min. 50x40 cm, Ø 60 cm  
Poste double Easyfix 32 Duo avec flotteur spécial : cuve min. 50x50 cm, Ø 70 cm

Lors d'une installation en dessous du niveau de retenue, la conduite d'eau principale doit – selon la norme EN 12056 – être raccordée de manière souple et être dirigée, avec une boucle, au-dessus du niveau de retenue fixé localement. En outre, le montage d'un clapet anti-retour certifié selon EN 12050-4 est imposé. Nous recommandons également l'installation d'un dispositif d'alarme pour la surveillance.

Conformément à EN 12056-4 al. 5.1, dans les postes où l'évacuation des eaux usées ne doit pas être interrompue, il est nécessaire de monter une pompe auxiliaire automatique ou un poste double.

Monter l'unité de commande dans une pièce sèche.

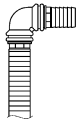
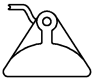
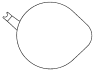

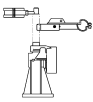


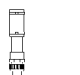

## ACCESSOIRES MÉCANIQUES

				Art.-Nr.
	<b>① Clapet anti-retour</b>			
	R32 EN 12050-4	1/4" (DN 32), PN 4	90x90 (HxB)	JP09739
	DR 40 EN 12050-4	1/2" (DN 40), PN 4	200x280 (HxB)	JP09155
	<b>② Vanne arrêt</b>	1/4" (DN 32), PN 16	110x60 (HxB)	JP44785
		laiton, 1/2" (DN 40), PN 16	125x60 (HxB)	JP44786
	<b>③ Manchette caoutchouc</b>	1/4" (DN 32), PN 3	100x42 (HxD)	JP44773
	<b>④ Collier de serrage</b>	1/4"		JP44765
	<b>⑤ Raccord rapide</b>			
	Raccord rapide	1/4" (DN 32) laiton, pour une utilisation mobile		JP00327
	Accouplement par raccord fixe	1/4" filetage extérieur		JP44780
	Storz C			
	Clé de couplage			JP25708
	Raccord de flexible	1/4" - 38/32/25		JP44209

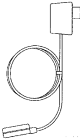
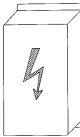
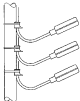
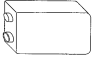

# U6

## POMPES DE DRAINAGE

### ACCESSOIRES MÉCANIQUES

			Art.-Nr.
	<b>6</b> Tuyau plastique	1¼" (DN 32), 15m	JP43550
	<b>7</b> Flotteur spécial	pour faibles hauteurs d'enclenchement	JP44207
		pour cuves étroites, dimensions de la cuve min. 30x30 ou Ø30 cm)	JP40856
	Arrêteur de blocage	du flotteur pour fonctionnement permanent	JP42175
	<b>8</b> Jeu de barres de guidage	GR 32	JP44000
	Barres de guidage	à partir d'une profondeur de la cuve de 2 m, 1 pièce au mètre courant	JP28314
	Easyfix 32 Single	Set de montage prêt à brancher	JP50308
	Easyfix 32 Duo	Set de montage prêt à brancher avec commandes pour postes doubles	JP50307
	<b>9</b> Set de raccordement	DN 32, avec conduite de refoulement télescopique 30-90 cm	JP44609

### ACCESSOIRES ÉLECTRIQUES

			Art.-Nr.
	<b>a</b> Dispositif d'alarme		
	AG3	Interrupteur à flotteur, dépendant du réseau contact sans potentiel de report d'alarme, 3 m câble	JP44891
	AG10	Interrupteur à flotteur, dépendant du réseau contact sans potentiel de report d'alarme, 9,5 m câble	JP44892
	<b>Arrêt de la machine à laver</b>		
	AW3	Interrupteur à flotteur, dépendant du réseau, 3 m câble	JP44895
	<b>b</b> Régulation pour poste avec 2 pompes		
	Coffret de commande BD 00 E	230 V, pour pompes U3-U6, US 62-105, UV3, UV 300, 08/2 ME	JP45735
	Control unit HIGHLOGO 2-00 E	230 V	JP47996
	Coffret de commande BD 00	400 V, pour pompes U6, US 62-105, UV 300	JP45993
	Coffret de commande HIGHLOGO 2-00	400 V	JP47997
	<b>Détection de niveau</b>		
	Set de flotteurs B	3 Interrupteur 9,5 m	JP16725
	Set de flotteurs BmG	3 Interrupteur 9,5 m avec contrepoids	JP16726
	<b>c</b> Batterie	pour alarme indépendante du réseau	JP44850
	<b>d</b> Smart Home	FTJP radio transmitter	JP47209

# U6

POMPES DE DRAINAGE