



Aneinander reihbar bis Größe SQ-28.

Bruchlast: mit Schraube DIN 96; Durchmesser 4,5 mm, minimale Bruchlast bei 20°.

starQuick-Schelle Typ SQ... ist ein umfassendes Programm hochwertiger Schellen, die sich besonders für den Einsatz im Außenbereich, in öffentlichen Bereichen sowie in Parkhäusern oder auch unter Brücken und an offenen Stahlkonstruktionen eignen. Umwelteinflüsse können ihnen nichts anhaben: Die Schellen sind aus einem UV- und witterungsbeständigen Polyamid.

Das Programm mit insgesamt dreizehn verschiedenen Größen und einem Spannungsbereich von 10-65 mm ermöglicht die problemlose Aufnahme verschiedenster Rohrsysteme. starQuick nimmt sowohl Kunststoff- als auch Metallrohre auf und eignet sich somit für Elektro- ebenso für Sanitärinstallationen. Die Schellen können an der Wand und an der Decke montiert werden. Die Montage erfolgt erstaunlich schnell und unkompliziert auch ohne Werkzeug. Auch das Montieren von mehreren Rohren ist ganz einfach möglich:

- durch Anreihen der Einzelschellen
- durch Verwendung des Doppelhalters, der einen sicheren Halt und Abstand bei hoher Belastung gewährleistet.
- durch Schienenbefestigung für frei wählbare Abstände und Schellenanzahl.

starQuick ist zuverlässig und stark belastbar. Ein patentiertes Sicherheitssystem sorgt dafür, dass die Rohre dauerhaft da bleiben, wo sie sind. Durch die rundum geschlossene Schelle hat das Rohr sicheren Halt.



PA Polyamid

Stammdaten

Art.-Nr.	2146363
Typ	SQ-47 LGR
Bezeichnung 1	starQuick-Schelle
Dimension	44-50mm
Farbe	lichtgrau
RAL-Nummer	7035
Werkstoff	Polyamid
Werkstoff Kürzel	PA
Kleinste VK-Einheit (VG)	25,00 Stück
Gewicht	1,98 kg/100 St.

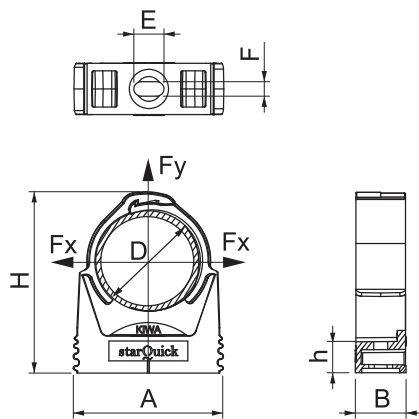
Technisches Datenblatt

starQuick-Schelle

Art.-Nr. 2146363



Technische Daten



Maß A	57,00 - 57,00 mm
Maß B	17,00 mm
Maß E	10,00 mm
Maß F	4,50 mm
Maß H	75,50 mm
Maß h	10,50 mm
Anreihbar	<input checked="" type="checkbox"/>
Anzahl der Kabel/Rohre	1,00
Befestigungsart	Schraubloch
Bruchlast	1,20 kN
flammwidrig	flammwidrig nach VDE 0471/DIN 695 Teil 2-1, Prüftemperatur 650°C
Geschlossen	<input checked="" type="checkbox"/>
Nenngröße	45-50
Halogenfrei	<input checked="" type="checkbox"/>
Mit Einlage	<input type="checkbox"/>
Schellenmontage	Duchgangsloch mit starQuick-Mutter M6 oder M8
Rastsystem	<input checked="" type="checkbox"/>
Spannbereich D	44,00 - 50,00 mm
UV-beständig	<input checked="" type="checkbox"/>