

Spannklaue in leichter Ausführung.



St	Stahl
FT	tauchfeuerverzinkt

Produktzusatztext Hinweis	Der Spannungsbereich der Spannklaue ist auf die max. Befestigungsdicke 25 mm begrenzt. Die Spannklaue wird in Kombination mit Profilschienen der Schlitzweite 22 mm eingesetzt.
---------------------------	---

### Stammdaten

Art.-Nr.	6355812
Typ	TKHL-25 FT
Bezeichnung 1	Spannklaue leicht
Bezeichnung 2	mit Gleitmutter
Dimension	M10x50
Werkstoff	Stahl
Werkstoff Kürzel	St
Oberfläche	tauchfeuerverzinkt
Oberfläche nach DIN	DIN EN ISO 1461
Oberfläche Kürzel	FT
Kleinste VK-Einheit (VG)	10,00 Paar
Gewicht	46,00 kg/100 Paar

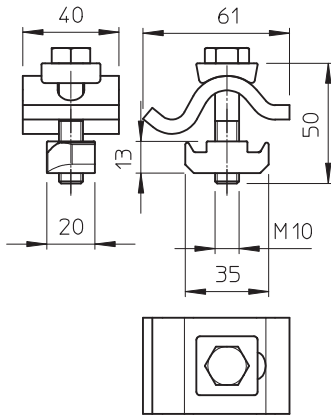
# Technisches Datenblatt

## Spannklaue, leicht TKH

Art.-Nr. 6355812



### Technische Daten



Höhe	25,00 mm
Geeignet für Flanschstärke	15,00 - 25,00 mm
Gewindegröße M	10,00
F in kN	10,00 kN
F in N	10.000,00 N
Schraube	M10 x 25